

2-84



Кролиководство и звероводство



ПЕРЕДОВИКИ ОДИННАДЦАТОЙ ПЯТИЛЕТКИ

Трудная и вместе с тем простая судьба у этого человека — Арсения Григорьевича Дидура, бессменного директора племенного зверосовхоза «Сосновский» Ленинградской обл. Среди награды, которые во дни торжества надевает ветеран, медаль «За оборону Ленинграда»: все 872 блокадных дня он находился в рядах защитников города... Сразу после войны работал ветеринарным врачом в Приозерском р-не, а в 47-м здесь же возглавил колхоз им. Кирова, впоследствии преобразованный в зверосовхоз «Сосновский». Всего две записи в трудовой книжке. А между ними жизнь, главным в которой было и есть верность избранному делу, людям, с которыми идешь к поставленной цели.

«Сосновский» сегодня — крупное звероводческое хозяйство, ежегодно реализующее продукции на сумму около 10 млн. руб. В совхозе достигнута одна из самых высоких в отрасли производительность труда: на одного занятого в сельскохозяйственном производстве работника — более 26 тыс. руб. в год, неизменно по всем показателям перевыполняются государственные задания. С начала одиннадцатой пятилетки получено более 7 млн. руб. прибыли, эффективно используемой на дальнейшее укрепление материально-технической базы, на социальные нужды.

Исток успехов — в замечательном коллективе, который возглавляет кавалер двух орденов Трудового Красного Знамени и ордена Октябрьской Революции А. Г. Дидур. С поистине юношеской энергией он продолжает свое дело, ведет за собой товарищей. И не случайно один из главных принципов в работе сосновцев — сегодня трудиться лучше, чем вчера, а завтра — лучше, чем сегодня.

(Материал из зверосовхоза «Сосновский» читайте в номере...
На снимке: А. Г. ДИДУРА
Фото А. Л. РЕЛЯ

Кролиководство и звероводство

Центральный Комитет КПСС призывает рабочих, колхозников, инженерно-технических работников, интеллигенцию, всех трудящихся нашей страны широко развернуть социалистическое соревнование за выполнение и перевыполнение плана 1984 года и заданий пятилетки в целом, за достижение высоких производственных результатов.

Из постановления
декабрьского (1983 г.)
Пленума ЦК КПСС

В НОМЕРЕ

РЕШЕНИЯ XXVI СЪЕЗДА КПСС — В ЖИЗНИ	
Булугин В. В. Объединив усилия	2
Равнение на правофланговые коллективы	3
Бодров Б. А. Право вести за собой	6

ЗВЕРОВОДСТВО.	
НАУКА И ПЕРЕДОВОЙ ОПЫТ	
Карелин С. П., Саранчук Р. М. Когда решает коллектив	8
Коршунов С. С. Всесоюзный смотр пушных зверей	9
Мордовская Н. И. В учебном классе — звероводы	11
Таранов Г. С. Комбикорма для норок	12
Аккуратов Р. Л. Из практики кормления енотов	13
Балаш Л. В. Двух мнений быть не может	14
Вережкин Б. Ф., Козлов В. Г. Оборудование и механизмы на нутриевой ферме	15
Лещина В. М., Подымако В. Д. Распорядиться по-хозяйски	17
Кладовщиков В. Ф., Кузнецов Г. А., Вережкин Б. Ф., Яковенко Ю. А. Расчитано на перспективу	18

КРОЛИКОВОДСТВО.	
НАУКА И ПЕРЕДОВЫЙ ОПЫТ	
Урицкий В. Я. Сомневаться не приходится	22
Антипов Ю. В., Сурнин В. И., Можайцев Н. П. Расчет использования навоза и стоков	22
Обсуждаем статью «В союзниках ли ГОСТ?»	
Михеев М. В. Несвойственная роль	23
Шевкунов Г. И., Попов Д. И., Пресс А. В., Руденко И. М. Строки из писем	24

У КРОЛИКОВОДОВ И ЗВЕРОВОДОВ-ЛЮБИТЕЛЕЙ	
Продовольственная программа — всенародное дело	
Разаков А. С. Важное подспорье	25
Ильяш Е. М. Доступно всем	26
Золотухин А. М. Зависит от «смежников»	27
Киреев В. М., Гонтаренко И. М., Адамов А. А. Важное мероприятие	28
Объединив усилия	30
На марше Всесоюзного смотра	
Недобиткин Г. А. Юность в рабочей спецовке	32
Ульянова В. В. Своими руками	33
Петриковец Н. П. Набирает силу	33
Дьячкова Ю. Дело на всю жизнь	34
Сообщения с мест	
Белявский В. Л. С чего начать?	35
Парневский С. Н. Заботливая кормилица	35
Медведев А. В. Ондатра на домашней ферме	36
Рекин И. Я. Просто и экономично	36
Сделай сам	
Булгаков В. Л. Хороший помощник	37
Берлинер О. Я. Самодельные ловушки	38
Жашков А. А. Для борьбы с грызунами	39
С заботой о кормах	
Барцева А. А. Силос для кроликов	40
Гольдман В. Б. Рыхлители почвы	40
Утюжников Н. В., Каже Л. В., Чабин В. П., Горностаев Н. Ф., Паршин Н. С. Коротко	37

ВЕТЕРИНАРИЯ	
Ротова В. П. Профилактика миксоматоза кроликов	42

МЕРЫ ПРИНЯТЫ	
В начале пути	43
По следам наших выступлений	43

КОНСУЛЬТАЦИЯ	
О порядке заключения и исполнения договора-контракта на пушнину клеточного звероводства	21
Реализация племенных нутрий	44
Вагин Е. А. Какой календарь лучше	45
Спрашивайте — отвечаем	29, 31, 37, 39

ЗА РУБЕЖОМ	
По страницам журналов	47
ХРОНИКА	
В ВАК СССР	48

На 1-й стр. обложки: кролики породы венский голубой Фото В. К. Воронова

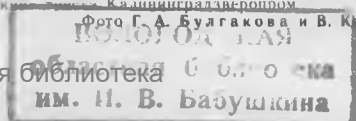
На 4-й стр. обложки: межхозяйственный холодильник и норковая ферма звероводхоза «Вигратинковский» Калининградской области Фото В. К. Воронова

Главный редактор А. Т. Ерин

Редакционная коллегия:

Б. Д. Бабак, Б. А. Бодров (зам. главного редактора),
Б. И. Вагин, Е. А. Вагин, Е. Д. Ильина,
М. И. Казаков, С. П. Карелин, Б. А. Куличков,
К. С. Кулько, Л. В. Милованов, В. В. Мирось,
В. Н. Помытко, С. Г. Столбов, Г. А. Трофимов

© Издательство «Колос», «Кролиководство и звероводство», 1984



ОБЪЕДИНИВ УСИЛИЯ

Увеличение производства продукции кролиководства является главной задачей, стоящей перед отраслью в четвертом году одиннадцатой пятилетки. Для ее успешного решения необходимо объединить усилия колхозов и совхозов, организаций общества кролиководов и звероводов-любителей, комсомола и органов народного образования, потребительской кооперации и перерабатывающей промышленности с тем, чтобы, используя резервы, выйти на рубеж, поставленный в обязательствах инициаторов Всесоюзного социалистического соревнования сельских тружеников: произвести за год в расчете на каждого жителя района, города, области или края не менее 6 кг диетического мяса. Об этом говорили участники научно-практической читательской конференции, которая по инициативе редакции журнала «Кролиководство и звероводство» и Белгородского областного правления НТОСХ состоялась в Белгороде. В работе конференции принял участие и выступил первый заместитель председателя Белгородского облисполкома, председатель совета областного агропромышленного объединения В. В. Булыгин.

Чель, поставленная перед всеми, кто причастен к развитию кролиководства в области: в кратчайшее время значительно увеличить производственную мощность этого животноводческого цеха — имеет наряду с экономическим и большое социальное значение. Рост продукции отрасли скажется прежде всего на совершенствовании структуры питания, укреплении здоровья людей и обеспечении товарами первой необходимости. И об этом мы должны помнить в первую очередь, рассматривая комплекс кролиководческих вопросов и проблем. Продовольственная программа СССР предусматривает использование всех резервов для увеличения производства и заготовок продукции животноводства, которое на XXVI съезде партии определено как ударный фронт сельчан. Областной комитет КПСС, облисполком основной упор делают прежде всего на интенсификацию общественного животноводства, создание для него надежной кормовой базы за счет повышения урожайности и расширения посевных площадей кормовых культур, улучшения качества кормов. Прделанная работа уже приносит свои результаты: белгородцы 2 года подряд успешно справляются с планами и социалистическими обязательствами в сфере сельскохозяйственного производства. Особенно радуют успехи наших животноводов, сумевших выйти на контрольные цифры пятилетки по всем показателям.

Весомый вклад в это достижение внесли и кролиководы области. В 1983 г. у населения закуплено более 1000 т диетического мяса, что значительно больше прошлогоднего. Свыше 100 т крольчатины поступило из общественных хозяйств, увеличили отдачу школьные фермы. Кро-

лиководство считают «малой» отраслью животноводства, но оно, как показывает практика, прямо участвует в решении больших и очень важных народнохозяйственных задач.

В хозяйствах области общественные кролиководческие фермы появились 10 лет назад. Сейчас отрасль развивают 9 колхозов и 2 совхоза, имеющие более 6 тыс. гол. самок основного стада. Кроме продажи государству мяса и шкурок, они поставляют племенной молодняк для обеспечения хозяйств населения. Эту сторону работы хочу выделить особо, так как она играет чрезвычайно важную роль в неуклонном наращивании объемов производства, улучшении качества кролиководческой продукции. Вот почему значительное перевыполнение плана именно по этому показателю (в 1983 г. при задании 12 тыс. общественными хозяйствами реализовано 21 тыс. гол. высококлассных животных) вселяет особый оптимизм.

Пример хорошей постановки дела можно найти в колхозе «Россия» Новооскольского р-на. Кролиководческой фермой здесь уже многие годы руководит П. И. Ляхов, опытный специалист, умелый организатор. Коллектив постоянно добивается высоких показателей по всем установленным позициям: и валовому производству мяса и шкурок, и их качественным параметрам, и реализации племолодняка. На ферме из года в год растет производительность труда работников, стабильно снижается себестоимость продукции. План 1983 г. колхозные кролиководы выполнили за 10 мес.

От каждой из 720 самок основного стада получено по 23 крольчонка, государству продано 238 ц диетического мяса и 4,5 тыс. шкурок, реализовано свыше 7 тыс. гол. племолодняка. К кон-

цу пятилетки намечено довести количество основных крольчих до 1000 гол. с таким расчетом, чтобы от каждой получать не менее 100 руб. денежного дохода в год. Такую же цель ставят перед собой труженики колхозов «Искра» Валуевского, «1 Мая» Яковлевского, совхоза «Огибнянский» Чернянского р-нов и некоторые другие хозяйства.

За счет чего в них удастся поддерживать завидную, если так можно выразиться, жизнестойкость отрасли, ее высокую отдачу? Да прежде всего благодаря постоянному вниманию, которым она окружена со стороны администрации, коммунистов, всех общественных организаций, отчетливому видению перспективы, оперативному решению проблем сегодняшнего дня. Взять, к примеру, колхоз «1 Мая». Здесь не посчитались с затратами, когда встал вопрос укрепления материально-технической базы кролиководства. Ферма была значительно расширена, создали 4 основных цеха и 2 по выращиванию молодняка, выделили специальные площади для выращивания кормовых культур, соорудили складские помещения для хранения концентратов, сена, корнеплодов, механизировали их. Параллельно осуществили комплекс мероприятий связанных с улучшением условий труда и быта членов бригады, в частности построили Дом кроликовода, в котором имеется все необходимое для полноценного отдыха рабочих. И, конечно же, отпущенные правлением средства очень быстро сторицей окупились. Только в минувшем году кролиководство принесло колхозу около 70 тыс. руб. дохода...

Однако так дело обстоит не везде. Фермы колхозов «Красный Октябрь» Валуевского, «Прогресс» Алексеевского, имени Ленина Волоконовского, «Рассвет» Шебекинского, «Красный Октябрь» Ивнянского р-нов не справляются с установленными заданиями, а в ряде случаев даже сокращают объемы производства продукции. Происходит это во многом по вине руководителей хозяйств. Только их недопониманием важности отрасли можно объяснить тот факт, что до сих пор не освоена проектная мощность многих крольчатников, крайне плохо налажено воспроизводство животных, допускается большой падеж молодняка, длительная передержка поголовья. В колхозе «Прогресс» (председатель т. Кузнецов) получено всего по 3 крольчонка на самку при плане 20 гол. Задание по продаже государству мяса «закрыто» на 10, шкурки — на 39 %. В колхозе им. Ленина (председатель т. Михайлов) выход на основную крольчиху «перевалил» за 6 крольчат, но при этом пало 1233 гол. молодняка (51 % всего приплода). В результате контрольные цифры по мясу и по шкуркам не выполнены и наполовину. Не намного лучше положение и в других названных колхозах. А ведь следует учесть, что в каждом из них не один день провели специалисты областного управления сельского хозяйства с целью оказания прак-

Равнение на правофланговые коллективы

Центральный Комитет КПСС, Совет Министров СССР, Всесоюзный Центральный Совет Профессиональных Союзов и Центральный Комитет ВЛКСМ рассмотрели итоги Всесоюзного социалистического соревнования за успешное выполнение Государственного плана экономического и социального развития СССР на 1983 г.

Признаны победителями и награждены переходящими Красными знаменами ЦК КПСС, Совета Министров СССР, ВЦСПС и ЦК ВЛКСМ с занесением на Всесоюзную доску Почета на ВДНХ СССР коллективы:

ордена Трудового Красного Знамени совхоза «ТУЛОМА» Кольского р-на Мурманской обл.;

«СУДИСЛАВСКИЙ» Судиславского р-на Костромской обл.

ордена «Знак Почета» колхоза имени 30-летия КАЗАХСКОЙ ССР Успенского р-на Павлодарской обл.;

племенного звероводческого совхоза

Признаны победителями и награждены переходящими Красными знаменами ЦК КПСС, Совета Министров СССР, ВЦСПС и ЦК ВЛКСМ коллективы:

звероводческого совхоза «РАИФСКИЙ» Зеленодольского р-на Татарской АССР;

племенного звероводческого совхоза «ЛЕСНОЙ» Бийского р-на Алтайского края;

племенного звероводческого совхоза «МАГИСТРАЛЬНЫЙ» Тальменского р-на Алтайского края;

совхоза «КАРЫМСКИЙ» Майминского р-на Горно-Алтайской автономной обл.

Горячо поздравляем работников звероводческих и кролиководческих ферм хозяйств — победителей во Всесоюзном социалистическом соревновании.

тической помощи именно в развитии кролиководства. Были выработаны рекомендации, намечены конкретные пути их воплощения в жизнь. Прошло достаточно времени, чтобы со всей строгостью спросить с нерадивых хозяев за нежелание или неумение работать.

Общественные фермы должны неуклонно увеличивать свой вклад в реализацию Продовольственной программы. Необходимо сделать все возможное, чтобы к концу пятилетки они вышли на проектную мощность. И в первую очередь — полностью выполнить план по основному поголовью, т. е. иметь в крольчатниках колхозов и совхозов не менее 7300 самок. При этом очень важно обеспечить получение за год в расчете на каждую основную крольчиху как минимум 30 кг мяса, что в целом по области даст 220 т диетического продукта питания и свыше 700 тыс. руб. дохода. Поставленная задача, безусловно, не простая. Но она обязательно будет решена, если во всех хозяйствах по примеру передовиков примут необходимые меры по материально-техническому укреплению отрасли: реконструкции старых и строительству новых производственных помещений, созданию ветеринарных пунктов, сооружению стационарных хранилищ. Руководителям, специалистам агрослужбы необходимо вплотную заняться укреплением кормовой базы кролиководства. Практика показывает, что при каждой ферме должен быть земельный участок, на котором выращивались бы свекла, морковь, люцерна и другие культуры, входящие в рацион животных. Первостепенное значение имеет повышение профессиональной подготовленности кадров, применение прогрессивных технологий содержания и разведения кроликов. Все это вместе взятое позволит получить значительно больше продукции, чем в прошлые годы.

Важным резервом увеличения производства и закупок продукции кролиководства были и остаются личные подсобные хозяйства.

Определенная работа в этом плане проводится в нашей области. Важную роль играют областные и районные общества кролиководов и звероводов-любителей, объединяющие 340 первичных организаций, в составе которых насчитывается более 20 тыс. человек. В 1983 г. кролиководы-любители сдали на заготовительные пункты свыше 1000 т мяса, 350 тыс. шкурок кроликов и 4,5 тыс. — нутрий. Всего продукции реализовано на 4 с лишним млн. руб. Наиболее высоких показателей добились Алексеевская, Борисовская, Корочанская и Валуцкая районные организации, продавшие государству от 80 до 140 т крольчатины каждая.

Областной Совет общества совместно с облпотребсоюзом пропагандирует и распространяет опыт передовиков, стремится сделать его общим достоянием. Для освещения практических вопросов, связанных с приусадебным кролиководством и нутрие-

водством, читаются лекции, проводятся беседы, организуются выступления в печати и по радио.

Ежегодно поощряются кролиководы-любители, перевыполняющие принятые обязательства. Тем из них, кто сдает на заготпункты по 500 кг и более кроличьего мяса, предоставляется право внеочередного приобретения автомобилей, тяжелых мотоциклов.

Улучшилось обеспечение индивидуальных хозяйств. В прошлом году любителям реализовано более 30 тыс. гол. племенного молодняка, в т. ч. 7 тыс. элитных животных с колхозно-совхозных ферм, около 5 тыс. т конькормов, свыше 20 тыс. кв. м металлической сетки. Все это способствовало тому, что обязательства по продаже государству продукции кролиководства и нутриеводства были выполнены почти на месяц раньше срока.

И все-таки вклад областного общества в решение задач, поставленных в Продовольственной программе, мог и должен быть более весомым. Мы не можем мириться с тем, что несколько лет назад с личных подворий поставлялось значительно больше продукции кролиководства. Это упущение необходимо поправить уже в самое ближайшее время с тем, чтобы к концу пятилетки довести закупки у населения крольчатины до 1200 т и шкурок до 500 тыс. шт. Необходимо также значительно увеличить объем производства шкурок нутрий.

Областным советом общества совместно с облпотребсоюзом разработаны специальные мероприятия, направленные на активизацию работы с населением. Планируется, в частности, продать любителям более 30 тыс. кв. м сетки, 7 тыс. т комбикормов, завезти и распространить через племобъединение 10 тыс. высококлассных животных и не менее 25...26 тыс. гол. закупить в хозяйствах-репродукторах у населения. Особое внимание будет обращено на дальнейшее развитие кролиководства в учебных заведениях. Как известно, в текущей пятилетке проходит Всесоюзный смотр комсомольских организаций, пионерских дружин, работающей молодежи, пионеров и школьников по развитию отрасли, объявленный ЦК ВЛКСМ, Минсельхозом СССР, Минпросом СССР и Центросоюзом. Эта акция имеет не только практическое, но и большое воспитательное значение. Вырастая животными, молодежь глубже усваивает теоретические знания, приобретает необходимые трудовые навыки, готовит себя к сознательному выбору профессии. Современная сельская школа должна активнее участвовать в решении проблемы подготовки квалифицированных кадров, в том числе и для животноводства, способствовать закреплению своих выпускников в сельском хозяйстве.

В области имеются кролиководческие фермы при 141 средней и восьмилетней школах с общим поголовьем более 10 тыс. животных. Ведется целенаправленная работа по широкому распространению почина учащихся Корочанского р-на «Кро-

ликоферму — каждой школе». Всего кролиководством занимаются около 3,5 тыс. ребят, объединенных в 234 юннатских кружка. Дело в них поставлено так, что учащиеся не только ухаживают за своими подопечными, но и самостоятельно заготавливают корма, сооружают и ремонтируют клетки, организуют выставки животных. Принимая активное участие во Всесоюзном смотре, юннаты области в прошлом году вырастили и сдали государству 87 тыс. кроликов. За высокие производственные достижения Почетной грамотой ЦК ВЛКСМ награждены учащиеся Томаровской средней школы. Большая группа участников смотра отмечена областным комитетом комсомола: Поповская средняя школа Корочанского, Оскольская — Новооскольского, Иловская — Алексеевского районов...

Важно отметить, что на своих фермах молодежь по заданию местных колхозов и совхозов, районных станций юных натуралистов проводит большую опытническую работу. Для ее координации при областной станции юннатов создан специальный совет во главе с учеными белгородских сельскохозяйственного и педагогического институтов.

Вместе с тем в организации работы школьных крольчатников есть и недостатки, сделано еще далеко не все, что хотелось бы. Руководство кружками, к примеру, осуществляют в основном учителя биологии на общественных началах. Еще мало привлекаются к проведению занятий специалисты сельского хозяйства, передовики, квалифицированные работники животноводства, имеющие огромный практический опыт. В ряде школ не созданы пока надлежащие условия для работы юннатов. Зачастую животные размещены в приспособленных помещениях, недостает капитальных клеток, кормушек, поилок. Областному совету общества, заготовительным организациям потребкооперации предстоит умножить усилия по оказанию конкретной, действенной помощи учащейся молодежи, тем более что школьное кролиководство уже в ближайшие годы может получить права гражданства в каждом ученическом коллективе. В этом направлении работают обком ВЛКСМ, областные органы народного и профессионально-технического образования.

В комплексе вопросов, ждущих своего решения, важное место занимает дальнейшее укрепление материально-технической базы отрасли: обеспечение кролиководов необходимым оборудованием, улучшение снабжения населения кормами и т. д. Оставляет желать лучшего организация закупок продукции кролиководства и нутриеводства со стороны потребкооперации и предприятий Минмясомолпрома, особенно живых кроликов непосредственно в селах, поселках, т. е. в местах их выращивания. Необходимо повсеместно внедрять в практику кольцевые объезды индивидуальных ферм, строго соблюдая при этом установленные графики.

Вологодская областная универсальная научная библиотека



Мария Максимовна МАМЧУР — ветеран зверохозяйства Винницкого облпотребсоюза, трудится в нем со дня основания, с 1960 г. Прошла большой путь от новичка до одного из лучших бригадиров фермы, руководителя отделения серебристо-голубых норок. В бригаде 2080 самок. Деловой выход на каждую составил 5,2 щенка. Пушнину, сдаваемую коллективом, всегда отличает хорошее качество. Не случайно на протяжении последних лет бригада не отдает лидерства в социалистическом соревновании звероводов хозяйства. За высокие производственные показатели М. М. Мамчур награждена орденом «Знак Почета».

Фото В. В. Витюка

Магистральным направлением развития отрасли в наших условиях является резкое увеличение поголовья животных в личных подсобных хозяйствах населения за счет привлечения в общество новых членов, выход имеющихся колхозных и совхозных кролиководческих ферм на проектную мощность и полное удовлетворение потребностей в племенном молодняке за счет собственных ресурсов, улучшение зооветеринарного обслуживания хозяйства.

Поставленная партией задача по увеличению производства продуктов питания требует мобилизации усилий всех заинтересованных сторон. Думается, кролиководы Белгородской обл., приведя в действие все резервы, сумеют значительно умножить свой вклад в это общенародное дело.

В. В. БУЛЫГИН,
первый заместитель председателя
Белгородского облисполкома

(Отчет о конференции читайте на 20-й стр.)

Право вести за собой

Разительно изменились за последние годы наши отрасли: достигнута значительная интенсификация производства, в большинстве хозяйств применяют передовые технологии, научились рационально использовать кормовые ресурсы, на уровне современных требований ведут селекционную и ветеринарно-профилактическую работу. Это позволило в одиннадцатой пятилетке добиться развития и роста эффективности пушного звероводства и кролиководства, увеличения выпуска и повышения качества продукции. Но партия учит сосредоточивать внимание не на успехах, а на преодолении проблем. Одна из главных целей — воспитать кадры, способные решать крупномасштабные задачи, причем решать не только технически, организационно, но и с высоких нравственных позиций.

Личные качества руководителя-коммуниста. Как много они значат для успешного развития дела, создания в трудовых коллективах обстановки товарищества, партийной принципиальности, нацеленности на достижение высоких конечных результатов. Руководитель всегда на виду, а на селе — особенно.

Довелось в последнее время побывать в зверсовхозе «Сосновский» Ленинградской обл. Его директор А. Г. Дидур всегда среди людей, его рабочее место на фермах, холодильнике, машинном дворе, там, где непосредственно решается судьба успешно выполнения заданий дня, недели, месяца, года. Ничто так не воспитывает людей, как личный пример руководителя. Если все видят, что он полностью отдаст себя делу, что в любой момент может проверить исполнение, подсказать, посоветовать, поправить — будьте уверены — работа станет по-настоящему дружной, потому что такой руководитель имеет моральное право требовать.

А. Г. Дидур с сельским хозяйством связан с послевоенной поры. А сельское хозяйство в его жизни — это родная Сиегиревка, вот уже без малого 40 лет... Ветеринарный врач по специальности, возглавил он в 47-м колхоз им. Кирова Приозерского р-на, на базе которого и возникло в 1960 г. новое хозяйство Зверопрома РСФСР. Вспоминая о той поре, Арсений Григорьевич особо подчеркивает следующую деталь. Ни объем предстоящей реконструкции старых и строительства новых производственных мощностей, ни необходимость освоения технологии совершенно незнакомой отрасли, никакие другие «технические» трудности не страшили так, как главный вопрос: смогут ли произвести «реконструкцию» своего сознания люди? Волевых решений не было. Собрали колхозный сход, нарисовали, как говорится, перспективу. И здесь кто-то из зала: «А сам-то председатель верит в это самое звероводство?». Он ответил твердо, без колебаний: «Верю!». И слово Дидура явилось самым надежным вексе-

лем, выданным под все новые заботы и хлопоты.

Какая его основная черта, как хозяйственника, человека, собравшего в своих руках все нити большого многопрофильного производства? Директор треста Лензверопром В. М. Гришин не колебался ни секунды: «Умеет деньги считать — раз, умеет деньги делать — два...». Дидур не увлекся созданием узкой специализации совхоза. Уже тогда он понял одну сколь простую, столь и важную истину: звероводство поставляет сырье для изготовления товаров народного потребления. А раз так, значит надо быть готовым к изменению конъюнктуры рынка, следить, если хотите, за модой. Основной упор — на разведение норок, причем разных цветовых типов. Но в то же время один за другим в совхозе появляются шеды для новых видов зверей: песца, лисицы, хоря. Это дает возможность в любой момент изменить соотношение в пользу одного из них, пользующегося наибольшим спросом. Так, перспективным было решение, принятое несколько лет назад; увеличить поголовье лисиц с 685 до 1000 гол. основного стада. При нынешнем уровне закупочных цен и структуре кормовой базы их разведение оказалось наиболее рентабельным. Начали разводить кроликов. Кому не известно, сколько трудностей, особенно на первых порах, доставляет освоение новой отрасли. Сосновская ферма в первый же год дала 136 % выполнения плана, уровень рентабельности превысил 20 %. Случайность, благоприятное стечение обстоятельств? Вряд ли. Ведь и телятник, и свиноферма, и птичник (все это, заметьте, сохранено А. Г. Дидуром с тех давних пор реорганизации) приносит совхозу заметную отдачу.

В чем секрет, где первопричина «золо-

того дождя»? Из поколения в поколение люди занимались привычным делом. И большая мудрость, без громких фраз, А. Г. Дидура в том, что не резанул он строкой приказа по давним привычкам и привязанностям, не отнял от рук того, с чего создавалось их коллективное хозяйство... Бригадир кролиководческой фермы Т. Г. Салтыкова — один из ветеранов совхоза, трудиться начала дояркой вместе с матерью. Потом была птичницей. В 1963 г. пришла на норковую ферму. К моменту завоза кроликов пользовалась репутацией опытейшего зверовода, умелого руководителя. И вдруг новое назначение. Среди всех «за» и «против» главным директором аргументом стала абсолютная уверенность: полюбит Тамара этих животных. «Без любви к делу — нет дела, одно исполнение обязанностей». А надежд, когда согласилась принять крольчатник, не скрывал, знал: ее руки не подведут. Не было нормированного рабочего дня — плохо, конечно, но ведь не было и сноровки, и опыта, и необходимых знаний. Все это придет потом, а пока бригада трудилась на энтузиазме — шесть штатных единиц и седьмая, смеются, директор. Что такое «заставить работать все стадо» — кролиководам объяснять не надо. Отрасль крепко встает на ноги: заканчивается строительство нового крольчатника, запроектирован современный убойный пункт.

Основа производства в «Сосновском» — норка. В 1983 г. ее продано государству на сумму более 5 млн. руб. (110 тыс. шкур, в т. ч. 76 тыс. поставлено на экспорт). Зачет по качеству пушнины составил 93 %. Первая забота зоотехнической и ветеринарной служб (а их деятельность в хозяйстве рассматривают только в монолитной взаимосвязи) направлена на совершенствование различных типов зверей, улучшение их продуктивных качеств, профилактику заболеваний. Специалисты хозяйства создали самое крупное в стране стадо норок ампалосеребристой породной группы — 8850 самок (ежегодное производство молодняка свыше 45 тыс. гол.). С ростом поголовья улучшались показатели воспроизводства и качества животных. В 1982 г. от каждой самки этого типа выращено по 5,4 щенка, реализовано на племенные цели 5780 гол. Диплом Почета и звание победителя Всесоюзного конкурса колхозов, совхозов и других сельскохозяйственных предприятий на лучшие показатели в развитии племенного животноводства и птицеводства дважды (1972 и 1982 гг.) увенчали эту работу. Заметим, что «Сосновский» — одно из немногих хозяйств в стране, удостоенных таких высоких отличий за селекционно-племенные достижения в животноводстве. Конечно, трудовые победы явились следствием самоотверженного труда звероводов, специалистов, всех рабочих. Но объединил, зажег людей светлой целью, помог раскрыться с максимальной полнотой таланту каждого именно директор совхоза, руководитель коллектива.

На ноябрьском (1982 г.) Пленуме ЦК КПСС отмечалось, что «необходимо создать такие условия — экономические и организационные, — которые бы стимулировали качественный, производительный труд, инициативу и предпринимчивость. И наоборот, плохая работа, безответственность должны самым непосредственным и необратимым образом сказываться и на материальном вознаграждении, и на служебном положении, и на моральном авторитете работников».

Эти положения лежат в основе деятельности А. Г. Дидура. В тресте Лензверопром мы попытались вспомнить, пионером каких дел выступил директор «Сосновского». В один год (1976) полностью перешел на кормление молодняка зверей кормораздатчиками без обычной предварительной разведки. Внедрение переработки тушек на кормовые цели, производство звериного жира — середина 70-х годов. Контейнерный метод хранения кормов, их механизированная погрузка-разгрузка — также впервые применены в совхозе. Коллективный (цеховой) метод организации работы на фермах с учетом коэффициента трудового участия каждого Дидур ввел, кажется, еще до того, как в иных хозяйствах разобрались до к чему... Никто не приказывал, никто не «направлял», просто постоянная внутренняя потребность сделать «еще немного, еще чуть» выдвигала его на шаг, на полшага, но вперед по отношению к коллегам. Казалось, на ровном месте собирает сосновский директор дивиденды, а нет, и синяки, и глубокие ссадины напоминали о неровностях выбранной дороги. Но он шел по ней, не сворачивая, потому что знал: только хорошо организованный, обеспеченный арсеналом современных научно-технических достижений, наполненный радостью творчества труд способен принести коллективу истинное удовлетворение. А результаты — они всегда являются следствием...

Около 26 тыс. руб. производительность каждого рабочего совхоза в пересчете на год — один из самых высоких показателей в отрасли. И именно в нем следует искать первопричину экономической мощи «Сосновского». Такие слова, как прогул, невыполнение задания, здесь приобрели звучание самого строгого приговора, который выносятся без оглядки на звания и должность. В прямом смысле это суд рабочей чести, материализованной прежде всего в безупречном исполнении долга каждым.

Из многих цифр, характеризующих производственную деятельность совхоза, обращает на себя внимание, может быть, не самая громкая: ежегодно хозяйственным способом осваивается свыше 600 тыс. руб. Как часто еще приходится слышать «жалобы» иных руководителей на медлительность сельских строителей. Споры нет, высота лесов вокруг фундаментальных сооружений отнюдь не свидетельствует о высоте занимаемых на сегодняшний день позиций



В феврале 1968 г. в совхоз «Заря» Ленинградской обл. устроились на работу сестры-близнецы Шура и Валя Щукины. Было им по 17 лет. Удивило тогда поразительное сходство девушек. Даже оценки в аттестатах зрелости совпадали по всем школьным предметам. Чтобы как-то различать сестер, решили направить Шуру на норковую ферму, а Вале предложили поработать на обслуживании песцов. И вот минуло 16 лет. Из робких, застенчивых новичков выросли отличные специалисты, беззаветно преданные своему делу. Высокий авторитет в коллективе принесли им активное участие в общественной жизни совхоза, по-хорошему беспокойные характеры. Валя дважды награждалась знаками «Победитель социалистического соревнования». У Шуры, кроме этой награды, серебряная медаль Выставки достижений народного хозяйства СССР. Неоднократно им присуждались переходящие вымпелы победителей соревнования среди звероводов хозяйства и треста Лензверопром. Уже давно вышли они из комсомольского возраста, создали семьи, воспитывают детей, однако и комсомольский задор и энергию сохранили. Недавно в совхоз приняты на работу еще двое Щукиных — младшие сестры. Родилась новая рабочая династия. Успехов ей!

Фото А. Н. Быкова

подрядчиков. Подводят, хотя и меньше, чем в прежние времена. Но ведь делу от того, что причины «объективные», легче не становится. И молодоженам объяснять, что виновата столь солидная организация, как Межколхозстрой, бесполезно, молодоженам нужна квартира, иначе соберут они свои нехитрые пожитки в два чемодана, сядут на рейсовый автобус — и поминай, как звали... И был такой период в «Сосновском», стареть начал поселок, затишать. Только высокие заработки (до 300 руб. в месяц), оказалось, слабо притягивали парней и девчат. Вот тогда-то А. Г. Дидур со свойственной ему решительностью и налег на создание собственного стройцеха. Сейчас в нем 60 человек: квалифицированные рабочие всех специальностей ведут жилищное, производственное, социально-бытовое строительство. И как прямое следствие такой красноречивый факт: в 1983 г. 20 (!) сосновских молодых работников ушло в декретный отпуск... При этом, заметьте, не возникло дефицита рабочей силы. Очередной директорский секрет? Отнюдь. Просто уже несколько лет на базе Мичуринского СПТУ Ле-

нинградской обл. совхоз готовит кадры для своего производства. Построил учебную ферму, обеспечил ее поголовьем всех видов зверей, организует производственную практику ребят. Из 400 работающих в хозяйстве сегодня почти каждый четвертый — выпускник собственной «академии». Кроме этого, широко распространено направление на учебу в сельскохозяйственные вузы и техникумы. Практически все главные специалисты, руководители служб и подразделений в совхозе — свои, «нашенские», как не без гордости говорит А. Г. Дидур.

Просто... Наверное, все-таки сложно. Сложно первым начинать и последним заканчивать рабочий день на протяжении стольких лет. Сложно во всех ситуациях и при всех обстоятельствах оставаться самим собой, ни на йоту не отступая от принципов. Сложно отвечать за дело и людей в этом деле. Но он — директор совхоза, коммунист. И он знает, что именно по нему, правофланговому, держит шаг коллектив.

Б. А. БОДРОВ

Уже более 15 лет в совхозе применяется бригадная форма обслуживания зверей, основанная на обоюдной экономической заинтересованности заказчика (дирекция совхоза) и подрядчика (трудовой коллектив) в производстве большого количества продукции с наименьшими затратами.

За этот период производство валовой продукции в сопоставимых ценах 1973 г. возросло с 3025 тыс. руб. (1966 г.) до 4838,4 тыс. руб. (1983 г.), производительность труда увеличилась на 62,9 %, выработка на 1 работника, занятого в сельхозпроизводстве, достигла 17 594 руб. Возросли фондовооруженность и энерговооруженность, прибыль и рентабельность. Все это создавало хорошие предпосылки для перехода на работу по коллективному подряду, эффективность которого обеспечивается главным образом за счет усиления связи заработков членов бригады с конечным результатом труда, созданием благоприятных условий для реализации коллективной материальной заинтересованности. Опыт показывает, что поощрительные выплаты оказывают стимулирующее воздействие лишь в том случае, если в годовом заработке работника они составляют 50 % и более.

Однако эффективность работы обеспечивается не только усилением связи заработка с конечными результатами, но и отношением каждого члена бригады к труду, степени его квалификации, образованием, освоением смежной профессии и так далее. Поэтому Положением предусмотрено распределение доплат и премий с учетом коэффициента трудового участия (КТУ), который рассчитан по 25-балльной системе и ежемесячно определяется советом бригады. Кроме этого, до 20 баллов может быть начислено в конце года за квалификацию. Пример: бригада норковой фермы с поголовьем самок 1620 гол. (соклотпастель) получила по 5,34

ЗВЕРОВОДСТВО НАУКА И ПЕРЕДОВОЙ ОПЫТ

КОГДА РЕШАЕТ КОЛЛЕКТИВ

ценка на самку, сдала пушнину по 55 руб. 25 коп. за шкурку, достигнув продуктивности от 1 самки 295 руб. в суммарном выражении. Коллективу за достигнутый (конечный) результат причитается доплата за продукцию 6405 руб. и премия 7576 руб. Распределяется эта сумма среди членов бригады с учетом КТУ и годовой заработной платы каждого.

Бригадир имеет 25 лет спецстажа и 4 года непрофессионального стажа. За уровень квалификации начислено 17,7 балла, за фактическое отношение к труду в среднем за месяц — 5,3 балла, 4 балла — за забой. Всего 27 баллов, что соответствует коэффициенту 1,7. Размер доплат и премий составил 2058 руб. Рабочая бригады: 13 лет спецстажа, 1 год непрофессионального стажа, среднее образование. Начислено 21,8 балла, что соответствует коэффициенту 1,4 (1307 руб.). Рабочая бригады: 1 год спецстажа, 11 классов образования. Выведено 6,1 балла, что соответствует коэффициенту 1 (542 руб.).

Расчеты расценки производятся из достигнутого уровня по продуктивности одной самки в денежном выражении за предыдущие пять лет и 150 % тарифного фонда:

$$P \text{ коллективная} = P \text{ рабочего} + P \text{ бригадира}$$

$$P \text{ коллективная} = \frac{T \text{ рабочего} \times 100}{V \times \Pi \times H \text{ рабочего}} + \frac{T \text{ бригадира} \times 100}{V \times \Pi \times H \text{ бригадира}}$$

$$P \text{ коллективная} = \frac{2603,91 \times 100}{5,36 \times 55,32 \times 270} + \frac{2520 \times 100}{5,36 \times 55,32 \times 1890} = 3,26 + 0,45 = 3,71,$$

где: P — расценка; T — тарифный фонд; V — выход на 1 самку, достигнутый за пятилетку; Ц — цена реализации шкурки, достигнутая за пятилетку; H — фактическая норма нагрузки на рабочего или бригадира.

В целях материальной заинтересованности в увеличении производства продукции устанавливается премия по коллективным результатам работы по шкале за определенный уровень продуктивности зверей от одной самки в стоимостном выражении, по достижении и перевыполнении которого бригада имеет право получить премию в размере 5 должностных окладов.

В 1983 г. в совхозе на подряде работало 13 бригад, всего 131 человек, обслуживающих 16 252 самок основного стада. Получено продукции: выращено молодняка (гол.) — 78 620; затрачено труда (чел.-ч) — 257 710; затрачено денежных средств (руб.) — 3 290 032; выплачено аванса в течение года (руб.) — 154 713; доплата за продукцию (руб.) — 78 425; премии за превышение шкалы продуктивности (руб.) — 83 770.

При разработке КТУ мы учитываем специфику хозяйства,

условия труда и т. д. Эта система оплаты не может быть догмой, она должна постоянно совершенствоваться и развиваться. Проблемным вопросом является разработка объективной оценки степени квалификации работника. В настоящее время, по нашему мнению, единственным методом такой оценки является стаж работы и образование. Но, к сожалению, не всегда рабочий с большим стажем обладает высокой квалификацией. Поэтому в дальнейшем следует подумать о внедрении в практику какой-то разрядной системы, как это делается в строительстве. Сейчас же рабочий, получающий большую доплату за квалификацию, должен выполнять и более квалифицированную работу (обучать молодежь, принимать непосредственное участие в работах, требующих определенных знаний). Формальное объединение людей не даст нужного эффекта. Оно не ведет к росту производительности труда. Напротив, нередко дискредитирует прогрессивную форму организации производства.

Ни в коем случае мы не допускаем произвольного завышения или занижения норм обслуживания и плановой продуктивности зверей. Расчет заработной платы и премий в зависимости от достигнутого уровня за предыдущее пятилетие позволил ликвидировать тенденцию опережающих темпов роста заработной платы по сравнению с ростом производительности труда. И, наконец, к работе по внедрению бригадного подряда следует привлекать специалистов-технологов, которые должны выполнять ее в рамках своих служебных обязанностей. В одиннадцатой пятилетке прогрессивная форма организации и стимулирования труда прочно вошла в нашу практику.

С. П. КАРЕЛИН,
директор
Р. М. САРАНЧУК,
главный экономист
Совхоз «Салтыковский» Московской обл.

Всесоюзный смотр пушных зверей

В декабре 1983 г. в павильоне «Кролиководство и пушное звероводство» ВДНХ СССР был проведен Всесоюзный смотр племенных песцов, лисец и енотов. В нем приняли участие совхозы, колхозы, хозяйства потребительской кооперации Российской Федерации, Украины, Белоруссии, Литвы, Латвии и Эстонии. По условиям смотра каждому хозяйству предоставлялось право продемонстрировать не более двух зверей рождения 1983 г. (самку и самца) той или иной селекционируемой породы (типа) животных.

Всего экспонировалось 85 песцов, 64 лисицы, 8 енотовидных собак. Из числа зверей, аттестованных дипломами I степени, экспертные комиссии выделяли чемпионов.

На смотре были показаны еноты-полоскуны (хозяйство «Вятка» Кировской обл.), а также песцово-лисий гибриды совхоза «Мадона» Латвийской ССР.

Голубых песцов эксперты разделили на четыре группы: первая включала животных серебристой породы, вторая — коротковолосых вуалевой (длина ости 42...56 мм), третья — средневолосях (56...66) и длинноволосых вуалевой породы, четвертая — тень (шедоу) и другие типы. Песцы серебристой породы были в основном среднего (голубого) тона окраски, крупного размера с хорошим качеством и окраской опушения. Как правило, вуалевые песцы имели высокую классную оценку. Однако часть зверей (около 45 % коротковолосых, а также 40 % средневолосях и длинноволосых) отличалась средними размерами тела. Особенно мелких животных представили совхозы «Святозерский» Карельской АССР, «Раку» Эстонской ССР, «Мадона», а также зверохозяйство «Медведское» Марийской АССР. Зверей, не типичных для селекционируемого типа по структуре опушения, представили совхозы «Кощаковский» Татарской АССР, «Заря» Ленинградской обл. и хозяйства «Гулбенское» Латвийской ССР. У отдельных вуалевых песцов отмечали коричневые оттенки на брюшной части тела и желтизну волосяного покрова («Раисино» Московский обл., «Гулбенское» и др.). «Невышедший» волос на спине («Кондопожский» Карельской АССР), свалыньность волос на огузках («Мелковский» Калининской обл., «Вилькия» Литовской ССР), битость волоса («Раисино»). Значительное количество средневолосях песцов по длине ости были близки к коротковолосому типу.

Песцов тень (шедоу) представляли 7 хозяйств. Около 70 % зверей этого типа имели крупный размер, высокое качество и чистую окраску опушения.

Кроме того, совхоз «Раку» показал самку песца оригинальной окраски, близкой к типу, известному за рубежом как «Голубая звезда». Окраска кроющих волос на хребте у этого зверя сходна с окраской тень (без признаков серебристости), вуаль и розетка четко выражены. Голова темная, с белой проточной, бока светлые, брюшная часть с белой пятнистостью. Пух на спине светло-голубой, на животе белый.

Серебристо-черные лисицы были разделены на две группы: одна — средневолосяе (длина ости от 61 до 70 мм) и коротковолосые, другая — длинноволосые (71...80). По мнению экспертов, качество серебристо-черных лисиц по сравнению с предыдущим смотром было ниже, что объясняется в первую очередь ослаблением требований специалистов хозяйств к окраске и качеству опушения при отборе животных на племенные цели. Многие особи имели кроющие волосы темного цвета с легкой или значительной буризной, пух серый или светло-серой окраски, светлая зона кроющих волос с меловатым налетом. За качество опушения высший балл получили только 33 % лисиц, остальные оценены 4, 3 и 2 баллами. Основные недостатки опушения зверей — разреженность кроющих волос на хребте, «двойное серебро», сеченость и свалыньность волосяного покрова. Не соответствующее требованиям смотра поголовье представили следующие хозяйства: «Сомовский» Воронежской обл. (самка), «Рошинский» Ленинградской обл. (самка и самец), «Вятка» (самка), «Раку» (самец), «Аудрусское» Эстонской ССР (самка), «Винницкое» УССР (самка и самец).

Звери из совхозов «Комсомольский» Ленинградской обл. (самка), «Бирюлинский» Татарской АССР (самец), «Красная поляна» Кировоградской обл. УССР (самец), хозяйства «Вятка» (самец) сняты с оценки как не соответствующие селекционируемым типам по длине кроющих волос. Самец из совхоза «Югла» Латвийской ССР снят из-за отсутствия у него татуировочного номера.

У платиновых лисиц, как и на предыдущем смотре, была слабо выражена характерная для этого типа животных чисто-голубая окраска. Отсутствие звери темного тона окраски. Снежные лисицы имели кремовый оттенок. Большой интерес проявлен к золотисто-платиновым лисицам совхоза «Салтыковский» Московской обл.

Группа красных лисиц включала гомозиготных животных и бастардов. Первые подразделялись на «огневок» и улучшенный тип среднерусской лисицы. Качество экспонированного поголовья зна-

чיתהелье выше, чем на предыдущем смотре. Большинство бастардов не было аттестовано («Гауя» Латвийской ССР — самец, «Кретингское» Литовской ССР — самец, «Сокальское» Львовской обл. УССР — самец, «Салтыковский» — самец) из-за недостатков в качестве опушения и чрезмерной выраженности признаков, свойственных помесным лисицам.

Енотовидные собаки были разнообразны по окраске — от оранжевой до серебристо-серой. Большинство особей имели достаточно хорошее качество опушения (свалянность, сеченность). В связи с этим два зверя, принадлежащие совхозу «Заря», были сняты с оценки.

Хозяйства, вырастившие высококлассных животных, удостоены аттестатов ВДНХ.

Порода серебристых песцов. Чемпионами (с вручением хозяйствам аттестатов I степени) признаны — самец из совхоза «Раисино» и самка из ОПХ «Родники» (Московская обл.). Вручены аттестаты I степени — хозяйству «Беломорское» Карельской АССР за самку, II — совхозу «Раисино», ОПХ «Родники», хозяйству «Беломорское», III — совхозу «Салтыковский» (2 — за самку и самца).

Порода вуалевых песцов. Коротковолосый внутривидный тип. Чемпионами определены самец из хозяйства «Гагаринское» Смоленской обл. и самка совхоза «Раку». Аттестаты I степени вручены совхозу «Мадона» (самка) и колхозу «Балдоне» (самка) Латвийской ССР; II — совхозам «Пряжинский» (2), «Кондопожский», «Святозерский» Карельской АССР, «Кошачковский» (2), «Пионер» Ленинградской обл., «Белорусский» Минской обл. (2), «Салутагусе» Эстонской ССР, колхозу «Балдоне», хозяйствам «Могилевское» Белорусской ССР, «Деревянное» Карельской АССР (2), «Гагаринское»; III — совхозам «Святозерский», «Куйтежский» (2) Карельской АССР, «Пионер», «Салутагусе».

Длинно- и средневолосый внутривидный тип. Чемпионами признаны самец из ОПХ «Родники» и самка из ОПХ «Шедува» Литовской ССР. Аттестаты I степени вручены совхозам «Пушкинский» Московской обл., «Авангард» Ленинградской обл., хозяйству «Аудрусское» Эстонской ССР; II — совхозам «Гурьевский» Калининградской обл. (2), «Пушкинский», ОПХ «Родники», «Заря», ОПХ «Шедува», колхозу «Адажи» Латвийской ССР (2), хозяйствам «Цуманское» Волинской обл. УССР (2), «Вятка» Кировской обл., «Аудрусское» Эстонской ССР, «Медведевское» Марийской АССР; III — совхозам «Мелковский», «Авангард», «Заря», хозяйствам «Боровичское» Новгородской обл. (2), «Кретингское» (2), «Гулбенское», «Вятка».

Песцы типа тень (шедоу). Чемпионами признаны самец и самка из ОПХ «Родники». Аттестаты I степени присуждены совхозам «Святозерский», «Михайловский» Карельской АССР; II — совхозу «Пионер» (2); III — совхозу «Михайловский».

Награждены также за самку песца оригинальной окраски совхоз «Раку» аттестатом I степени и за работу по производству песцово-лисьих гибридов совхоз «Мадона» аттестатом III степени.

Порода серебристо-черных лисиц. Длинноволосый внутривидный тип. Чемпионами стали самец из совхоза «Мадона» и самка из совхоза «Гауя». Аттестатами II степени награждены совхозы «Комсомольский» и «Гауя», хозяйства «Сокальское», «Гулбенское».

Средневолосый внутривидный тип. Аттестат I степени вручен совхозу «Вилькия», II — совхозам «Салтыковский», «Пушкинский», «Вилькия», ОПХ «Родники», «Югла», хозяйству «Аудрусское».

Лисицы красного типа. Чемпионами признаны самец хозяйства «Вятка» и самка хозяйства «Кретингское». Аттестаты II степени присуждены хозяйствам «Сокальское», «Вятка», совхозам «Рошинский», «Пушкинский», «Гауя». Аттестатами II степени отмечены совхозы: за лисиц золотисто-платиновых — «Салтыковский» и платиновых — «Сомовский» Воронежской обл., снежных — «Салтыковский» (2) и «Рошинский» (2).

За лисиц других разных типов аттестатами III степени награждены совхозы «Салтыковский», «Пушкинский» (2), «Сомовский», «Раку», «Бирюлинский», «Мадона», «Красная поляна», хозяйства «Кретингское» (2), «Гулбенское», «Сокальское».

Енотовидные собаки. Чемпионами признаны самец и самка из хозяйства «Вятка». Аттестаты II степени получили совхоз «Заря» и колхоз «Блазма» Латвийской ССР; III — «Блазма».

Хозяйства, чьи звери признаны чемпионами, представлены для награждения в Центральное жюри Всесоюзного конкурса колхозов, совхозов и других государственных предприятий на лучшие показатели в развитии племенного животноводства и птицеводства.

Во время смотра специалисты обсудили вопросы содержания лисиц, песцов и енотовидных собак, совершенствования кормления и техники разведения животных, методы племенной работы на фермах. С интересом были встречены выступления главных зоотехников передовых звероводческих хозяйств. Отмечалось, что отдельные специалисты не следят за тоном окраски и типами

структуры опушения животных, которые установлены планами племенной работы с породами серебристо-черных лисиц и голубых песцов на 1977—1985 гг. В результате на многих фермах наметилась нежелательная тенденция к переходу на разведение вуалевых песцов с укороченным волосным покровом, а серебристо-черных лисиц — с длинноволосого и коротковолосого типов на средневолосый. При составлении планов племенной работы с указанными выше породами на последующие годы (1986—1990). Селекционному центру при НИИПЗК и республиканским организациям необходимо провести строгую дифференциацию стад серебристо-черных лисиц и вуалевых песцов по тону окраски, высоте мехового покрова и в дальнейшем обеспечить контроль за сохранением утвержденных селекционируемых типов зверей в хозяйствах.

Для расширения ассортимента клеточной пушнины необходимо в ближайшие годы создать новые фермы по разведению серебристых песцов разного типа окраски, желательное создание стад коротковолосых вуалевых песцов темноголубого тона, без серебра, с зонально окрашенной подпушью, а также увеличить число ферм по разведению песцов тень (шедоу). Следует активнее вести работу по увеличению поголовья красных лисиц как за счет гомозиготных особей, так и бастардов, обратив особое внимание на улучшение структуры и эластичности опушения, повышение воспроизводительных способностей животных. Пора со всей серьезностью отнести к вопросу увеличения производства шкурок золотисто-платиновых и других перспективных типов.

Назрела необходимость создания крупных ферм по разведению енотовидных собак всех типов (оранжевой и серебристой окраски) при одновременном совершенствовании качества волосоного покрова и повышения воспроизводительных способностей этих животных. Целесообразна также в дальнейшем консолидация стад енотовидных собак по тону окраски.

С. С. КОРШУНОВ
Главное управление животноводства
МСХ СССР

Новые книги

Болезни пушных зверей (Данилов Е. П., Майоров А. И., Чижов В. А. и др). 3-е изд., перераб. и доп., 25 л., в пер.: I р. 40 к.

Авторами освещены вопросы организации ветеринарно-санитарных мероприятий в звероводческих хозяйствах. На уровне последних достижений науки описаны инфек-

ционные, инвазионные и различные болезни пушных зверей, разводимых в неволе. Даны методы их диагностики, лечения и профилактики. В отличие от предыдущего издания (вышло в 1973 г.) приведен опыт борьбы с болезнями в условиях промышленного пушного звероводства. Книга предназначена для ветеринарных специалистов.

В учебном классе — звероводы

Большая — во всю стену — витрина «Пушные богатства СССР». За стеклом шкурки соболя, норки, лисицы, песца. Набор технических средств обучения — телевизор, магнитофон, кино- и диапроекторы, фильмоскоп, кодоскоп, электронный экзаменатор... Кабинет звероводства Соттинского сельского профессионального училища № 19, созданный в 1979 г. по инициативе отличника профтехобразования СССР и РСФСР, заслуженного работника народного хозяйства Якутской АССР Д. М. Прохорова. Живая память о горячем энтузиасте подготовки квалифицированных кадров для отрасли, живое продолжение начатого им дела.

Отделение звероводства в училище было организовано 10 лет назад в связи с развитием в Якутии производства шкурок серебристо-черной лисицы, голубого песца. Отрасли необходимы были специалисты, и их подготовку поручили одному из лучших в системе профтехобразования республики учебному заведению. За 3 года, как предусмотрено программой, здесь проходят полный курс обучения по специальности мастер животноводства по звероводству в объеме 3420 часов теоретических (в том числе 1188 по профессиональному циклу) и 1188 практических занятий. Основные предметы — разведение пушных зверей и их кормление, механизация производственных процессов, товароведение пушно-мехового сырья, основы зоогигиены и ветеринарной профилактики. Кроме этого, учащиеся получают знания по общеобразовательным дисциплинам, что дает возможность по окончании училища вместе с квалификационным удостоверением вручать им аттестаты о среднем образовании.

В любом деле материально-техническое обеспечение играет существенную роль. В Соттинском СПТУ, хорошо понимая это, многое делают для создания условий, которые в полной мере способствовали бы не только хорошему усвоению теоретического материала, но, пожалуй, главное, дали ребятам возможность приобретения практических навыков труда, уже на раннем этапе самостоятельной жизни открыли перед ними и сложность выбранного дела, и его красоту. Учебная ферма училища — довольно большое хозяйство. Учащиеся полноправные хозяева на ней. Здесь они выполняют весь объем работ. Большую помощь училищу в методическом плане оказывают Институт цитологии и генетики Сибирского отделения АН СССР, Московская ветеринарная академия им. К. И. Скрябина, Научно-исследовательский институт пушного звероводства и кролиководства им. В. А. Афанасьева.

Крепкие деловые связи налажены с

звероводческими хозяйствами республики. Уже много лет в СПТУ строго придерживаются одного раз и навсегда выработанного правила: направлять выпускников на работу в те коллективы, где проводилась последняя практика. Это дает возможность ребятам быстрее проявить, зарекомендовать себя.

Есть в училище стенд, мимо которого обязательно проводят «новобранцев» — «Трудовой славы»: депутат Верховного Совета СССР М. И. Аммосова, посланцы в высший законодательный орган республики А. И. Сергеева и А. В. Горохова, делегат XXIII съезда КПСС Е. П. Павлова, делегат XIV съезда ВЛКСМ Е. В. Сазонова, орденосцы П. Л. Данилов, С. В. Ефимов, Н. Д. Оконешников... Трудно даже перечислить всех, кто получил в стенах СПТУ путевку в самостоятельную жизнь, добился замечательных трудовых достижений. Можно без преувеличения сказать, что за годы существования отделения звероводства подготовило значительную часть кадров, ныне занятых в отрасли. Во всех уголках республики работают соттинцы. Но и разделенные расстоянием, они не порывают связи друг с другом, с альмаматер. Традицией стали встречи наших вчерашних и сегодняшних воспитанников. Они формируют в молодежи ясное понимание долга, высокой ответственности, гордости за свою профессию.

Училище является одним из первых в системе профтехобразования страны, начавшим подготовку квалифицированных звероводов. Однако трудности, с которыми приходилось сталкиваться на этапе становления новой формы профессионального образования, до сих пор, к сожалению, не преодолены. Главная из них — отсутствие хороших учебных пособий, разработанных специально для СПТУ. Единственный учебник («Учебная книга зверовода» Г. М. Дивеевой и др., изд-во «Высшая школа») стал со времени издания почти библиографической редкостью. Но и он удовлетворяет требованиям программы лишь на первом году учебы. Остальные два преподаватели, мастера производственного обучения вынуждены, как говорится, идти своим путем. Думается, такая постанова вряд ли является правильной. Необходима единая методическая основа, которая позволит направить весь учебно-воспитательный процесс в единое русло, готовить будущих звероводов по конкретной научно обоснованной программе.

Вправе мы рассчитывать и на большую помощь в материально-техническом обеспечении нашей производственной базы. Только один пример: все работы, связанные с содержанием животных на учебной ферме, осуществляются вручную. А мы между тем внушаем своим питомцам мысли о техническом перевооружении отрасли, повышении произ-



Песцовая ферма — любимый учебный класс ребят

водительности труда, повсеместной его интенсификации. Разрыв между словом и делом несложно, как представляется, ликвидировать, обязав базовые совхозы оказывать коллективу училища необходимую помощь. Ведь и те и другие, в конечном счете, трудятся над решением одной задачи, выполняя общее дело. И его интересы настоятельно требуют координации совместных усилий.

Еще одна проблема, прямо связанная с качеством подготовки будущих звероводов: дефицит знающих, хорошо ориентирующихся в основах педагогики преподавателей. Если мастера производственного обучения можно пригласить практически из любого хозяйства, то найти человека, который сочетал бы в себе качества и грамотного специалиста, и внимательного воспитателя, и требовательного наставника, очень сложно.

Наверное, следует попытаться организовать специальные курсы или школу повышения квалификации — не в названии суть, где планомерно готовить преподавательские кадры именно для системы профтехобразования.

Н. И. МОРДОВСКАЯ,
мастер производственного обучения
Соттинского СПТУ № 19 Якутской АССР

Комбикорма для норок

Комбикорма для пушных зверей существенно отличаются по составу от смесей для других видов животных и прежде всего повышенным содержанием жира. Наряду с выяснением оптимальной структуры смесей продуктов мы испытывали и технологию производства высокожирных комбикормов для норок (разработка технологической линии выполнена Ю. П. Плетюховым).

В опыте по изучению кормовых достоинств смесей находились четыре группы норок, в каждой по 50 самцов и 50 самок. В рацион контрольной (I) группы входили сырые мясо-рыбные продукты и экструдированная пшеница. Звери II, III и IV групп 60 % переваримого протеина рациона получали с комбикормом. Причем в смесь для норок II группы включали порошкообразный жировой концентрат (ПЖК), а III и IV — кормовой жир и ячменную муку. Для животных IV группы смесь была в виде гранул, II и III — россыпью. Рецепты комбикормов (в г) приведены в таблице 1.

Таблица 1

Компоненты, г	Группа	
	II	III, IV
Рыбная мука	41,4	41,4
Ячменная мука	—	36,3
Дрожжи (БВК)	9,1	9,1
Жир кормовой	—	12,7
ПЖК	49,0	—
Поливитамины (пушно-вит)	0,5	0,5

Порошкообразный жировой концентрат представляет собой смесь экструдированной кукурузы с кормовым жиром. Его получали по технологии Н. П. Черняева и соавторов (1979).

На основании химического анализа установили, что в гранулированном комбикорме жира содержалось несколько меньше, чем в россыпном. Хими-

ческий состав и санитарно-гигиенические показатели смесей приведены в таблице 2.

Таблица 2

Показатели	Группа		
	II	III	IV
Протеин, г/ %	38,1	37,8	35,3
Жир, г/ %	20,8	17,0	14,2
Углеводы, г/ %	22,5	27,2	30,5
Валовая калорийность, ккал	457,2	439,7	416,1
Клетчатка, г/ %	1,1	2,0	2,1
Хлориды (соли), г/ %	3,0	2,6	2,7
Амино-аммиачный азот, мг/ %	290	301	240
Летучие жирные кислоты, мг	—	—	—
NaOH/ 100 г	27,2	24,0	21,6

Санитарно-гигиеническое состояние комбикормов определяли после трехмесячного их хранения. Рассыпные смеси содержали предельно допустимое количество amino-аммиачного азота (290...301 мг/ %).

В состав рациона контрольных норок входили следующие корма (г на 100 ккал обменной энергии): мятная — 25,0, субпродукты мягкие — 25,0, головы говяжьи без языка и мозгов — 5,0, белково-витаминный концентрат (БВК) — 2,0, жир пищевой — 2,7, пшеница экструдированная — 8,0, поливитамины (пушно-вит) — 0,3. Кормосмеси для зверей II, III и IV групп содержали мятная и субпродуктов мягких по 13, комбикормов 19,1 г.

Переводили животных на опытные рационы постепенно. Вначале (8 июля) 40 % переваримого протеина основного рациона заменили комбикормом и, убедившись, что аппетит у зверей не снизился, еще через 6 дн. перевели на него всех подопытных норок. Учитывая, что при сухом типе кормления животные испытывают жажду, следили, чтобы в поилках постоянно находилась свежая вода.

На основании учета поедаемости смесей установили, что с восьмого июля по первое ноября норки потребляли в сутки в среднем на голову (ккал): I группа — 385, II — 363, III — 350 и IV — 332. Меньшее потребление питательных веществ из опытных рационов привело к снижению прироста живой массы. Так, в августе прибавка у самцов составила (г): I группа — 13,5, II — 10,3, III — 10,0 и IV — 11,1. В сентябре и октябре подопытные звери росли интенсивнее контрольных (прирост массы у самцов: I — 4,4, II — 6,0, III — 7,1 и IV — 7,8 г), но догнать последних по живой массе не смогли.

После забоя животных измерили площадь их шкурки. Если принять, что у контрольных самцов она была 100 %, то во II группе оказалась меньше на 3,3 %, III — 3,6 %, IV — 4,1 %. У подопытных самок, наоборот, размер шкурки был несколько выше (см²): I — 664, II — 670, III — 666 и IV — 685.

Товароведческой оценкой установлено, что менее дефектная пушнина оказалась у подопытных норок. Так, в I группе нормальных шкурки выделено 55,0, во II — 70,7, III — 75,0 и IV — 72,5 %. Зачет по качеству был примерно одинаковым во всех группах. По шкуркам самцов (%): I — 100,1 ± 2,6; II — 100,3 ± 2,4; III — 99,5 ± 2,2, IV — 99,5 ± 2,1; самок соответственно 88,8 ± 3,1; 78,2 ± 2,9; 80,0 ± 2,4 и 81,4 ± 2,4. От общего количества дефектов на долю порока «подмокание» приходилось: в контроле 42,9 %, в опыте 45,5 %. Поредение остевых волос на боках и череве отмечено у 24,4 % шкурки в I группе и у 31,8 % подопытных. Повышенное проявление дефекта «подмокание» связано, видимо, с тем, что в осеннее время часть жира в рационе не заменяли зерновыми кормами.

На основании выполненного эксперимента можно сделать заключение, что испытываемые рационы со специальными комбикормами обеспечивают рост, развитие молодняка норок и получение качественной продукции. Для улучшения вкуса смесей и профилактики дефекта «подмокание» необходимо вводить в комбикорма жир, стабилизированный антиоксидантами.

Г. С. ТАРАНОВ
НИИ пушного звероводства и кролиководства им. В. А. Афанасьева

Из практики кормления енотов

Разведение енотовидных собак в течение нескольких лет в совхозе «Заря» Ленинградской обл. позволило накопить некоторый опыт в кормлении этих животных. Естественно, мы далеки от желания давать какие-либо рекомендации, но некоторые наблюдения, возможно, заинтересуют специалистов хозяйств, повысят интерес к возрождению перспективной отрасли пушного звероводства.

В структуре рационов енотовидных собак уровень обменной энергии и питательных веществ в течение года меняется. В сентябре их потребление постепенно снижается, достигая минимума в ноябре... декабре, а затем повышается, но остается все еще довольно низким и только с начала марта начинает неуклонно возрастать (табл. 1).

Таблица 1

Месяц	Энергетическая питательность рациона, ккал на 1 гол.	
	1982 г.	1983 г.
Январь	258	262
Февраль	289	469
Март	462	606
Апрель	734	827
Май	1595	1864
Июнь	4284	3630
Июль	1089	1113
Август	1008	996
Сентябрь	793	668
Октябрь	659	519
Ноябрь	273	472
Декабрь	143	154

Примечание. Расход кормов в мае и июне приведен в расчете на сложную самку при среднем выходе молодняка в 1982 г. — 6,3, 1983 г. — 5,4 гол. на самку (в 1983 г. поголовье самок основного стада возросло почти в 2 раза — с 330 до 630 гол., чем и объясняется снижение выхода молодняка).

Увеличение объема поедаемой кормосмеси обычно совпадает с периодами полового активности енотов, беременностью и лактацией самок.

По техническим условиям хозяйства зимой енотовидные собаки получают песцовый рацион, содержащий в среднем переваримого протеина 10,0...10,5 г, жира 3,4...3,7 г, углеводов 5,2...5,5 г в 100 ккал.

С середины июня, когда потомство достигает двухмесячного возраста, переходим на раздельное кормление зверей смесями, состав которых существенно отличается от рациона периода размножения. Прежде всего летом (июнь... октябрь) значительно сокращаем дачу

кормов животного происхождения за счет увеличения зерновых. При этом порция (100 ккал) включает в себя 5,6...6,0 г переваримого протеина, 2,0...3,4 г жира и 10,5...12,5 г БЭВ. Весь период мясорыбная группа не превышает 30...35 % обменной энергии рациона, а ее состав представлен следующими компонентами (г): вареные свиные субпродукты и головы (3,5...5,5), кости позвоночников и ребра (1,0...4,7), кровь вареная (до 2,5), непищевая рыба и ее отходы (2,8...3,7), криль (3,2...5,8) и рыбная мука (2,5...3,7). Почти половину всего протеина звери получают за счет рыбных продуктов, причем 40...55 % занимает в них рыбная мука. Недостаток жира в кормах восполняем свободным жиром, добавляя на порцию 1,0...1,5 г.

Значительная часть рациона представлена кормами растительного происхождения (в расчете на 100 ккал): 20...24 г пшеничной или кукурузной крупы, дробленого сорго, комбикорма и подсолнечного шрота, до 15 г зеленой массы сеяных трав (июнь) и капуста (август... октябрь). Последние служат и в качестве своеобразного балласта, создавая необходимый объем смеси.

К осени, когда у животных снижается поедаемость кормов, отпадает необходимость в повышенных дачах овощей, и 5...10 г на порцию им, на наш взгляд, вполне достаточно.

В течение всего периода выращивания молодняка, вплоть до забоя, даем зверям на порцию 1,2...1,8 г БВК, гидролизных дрожжей или их смесь. Так же, как и у норок или песцов, чередуем (через 3 дн.) рационы с рыбой, содержащей тиаминазу, и без нее, включая в «безрыбные» дни по 3...4 мг тиаминна на голову. Все остальные добавки витаминов или пушновита вводим по нормам. Техника их закладки такая же, как и для песцов.

Дефицит минеральных веществ (кальций, фосфор) восполняем за счет включения в рацион свежedorбленных костей — не менее 3 г на порцию. Кроме того, кормосмесь тщательно гомогенизируем.

При сложившемся в совхозе типе кормления енотов расход протеина животного происхождения обычно в 2,0...2,5 раза ниже, чем, например, у песцов, и не превышает 3,8 г на 100 ккал, из которых около 50 % — белок рыбной муки (табл. 2). Даже при таком, каза-

Таблица 2

Состав рациона	В расчете на 100 ккал, г
Кости (ребра) говяжьи	4,0
Субпродукты свиные вареные	3,5
Головы свиные вареные, рыба непищевая, головы рыбные, криль	по 2,0
Рыбная мука	3,0
БВК, дрожжи гидролизные	по 0,5
Ячменная крупа	20,0
Комбикорм для зверей	4,0
Капуста	5,0
Жир сборный	1,5
Переваримые питательные вещества:	
протеин	5,7
в т. ч. животный	3,4
жир	3,2
БЭВ	11,0

лось бы, скудном рационе молодняка хорошо растет и развивается, а взрослые самки после лактации быстро восстанавливают свою массу (табл. 3).

С февраля (гон) до начала августа кормим животных дважды, в остальное время — один раз. В октябре и ноябре двигательная активность у енотов падает, они теряют аппетит, но в спячку не впадают, поскольку в окружающей их обстановке масса раздражителей (работающие люди, проезжающий транспорт, многочисленные звери-соседи). Поэтому для поддержания жизненного минимума животных кормим их с начала ноября до конца марта через день.

Таблица 3

Дата взвешивания	Живая масса (кг):							
	молодняка родившегося						зверей основного стада	
	1...15 апреля		16...30 апреля		в мае			
самки	самцы	самки	самцы	самки	самцы	самки	самцы	
1 января	—	—	—	—	—	—	8,3	8,5
15 июня	2,9	3,2	1,9	2,1	1,4	1,5	—	—
1 июля	4,9	5,4	3,7	3,9	2,4	2,7	8,1	9,5
1 августа	7,4	7,3	5,9	6,0	4,4	5,0	8,4	9,3
1 сентября	8,7	8,7	7,6	7,9	6,7	7,2	8,8	9,2
1 октября	8,3	8,7	7,8	8,1	7,2	7,5	8,6	9,6
15 октября	8,6	8,9	7,9	8,2	7,7	7,8	9,2	9,7

По рекомендации сотрудников ВНИИОЗ и по их методике («Кролиководство и звероводство, № 3, 1983) мы на небольшом поголовье провели опыт по длительной кормовой разгрузке зверей. Животные долгое время совсем не получали корма, и снижения их воспроизводительной способности по сравнению с контрольными не наблюдали. Однако, по нашему мнению, опыт по длительному голоданию енотов необходимо про-

должить. А пока удлинить интервалы между кормежками не более чем на 2...3 дн.

Для дальнейшей эффективности разведения зверей планируем в ближайшее время работать над повышением их воспроизводительной способности. Наша цель — получать от основной самки не менее 7 деловых щенков, а также расширить полигамию.

В реализации поставленной задачи

нам необходима помощь ученых в разработке технологии содержания этого вида зверей, и прежде всего в научных основах их кормления.

Р. Л. АККУРАТОВ,
главный зоотехник совхоза «Заря»
Ленинградской обл.

Двух мнений быть не может

В практике разведения серебристо-черных лисиц нет единого мнения по поводу племенных качеств самцов с разной половой активностью. Часть из них, показав в первый год использования высокую полигамность, на следующий снижают показатели воспроизводства

а другие, наоборот, вначале малоактивные производители, а затем улучшают показатели. Поэтому при решении о племенном использовании самцов часто возникает вопрос: как следует поступить. Для выяснения этого мы обработали данные зоотехнического учета

Кретингского зверохозяйства Литовской ССР. Из всего поголовья самцов лисиц выделили две группы производителей, участвовавших в гоне не менее трех лет. В первую вошли звери, покрывшие в первый год воспроизводства 8 и более самок, во вторую — животные с низкой половой активностью (не более 4 самок).

В результате анализа результатов спариваний установили, что во второй и третий сезоны размножения по сравнению с первым половая активность самцов группы I несколько снизилась. Однако в выходе молодняка особых различий не наблюдалось ($P < 0,95$). Сам-

Показатели	Группы					
	I			II		
	сезоны размножения					
	1	2	3	1	2	3
Количество самцов, гол.	259	259	200	116	116	49
Покрыто самок, гол., в т. ч. пропустовало, %	2656	2342	1712	382	715	326
благополучно ошенилось, %	8,2	5,1	5,8	3,9	5,2	6,4
Получено молодняка в среднем на самку, гол.: основную	88,3	91,7	91,5	94,2	93,1	89,6
благодарно ошенившуюся	4,7±0,04	4,8±0,04	4,9±0,04	4,9±0,09	4,8±0,07	4,7±0,11
Полигамия	5,2±0,03	5,2±0,03	5,2±0,03	5,2±0,07	5,2±0,06	5,1±0,06
Выход щенков в расчете на одного самца, гол.	1:10	1:9	1:8	1:3	1:6	1:7
	47	43	41	16	30	31

Примечание. Снижение количества самцов в третьем сезоне размножения произошло из-за их частичной выбраковки по различным причинам.

цы другой группы на второй и третий годы использования значительно активизировались и покрыли соответственно в 1,8 и 2 раза больше самок, чем в первый (табл.). Показатели щенения, правда, от этого не повысились. Достоверных различий между группами в выходе молодняка на основную и благополучно ошенившуюся самку не было, за исключением первого года их воспроизводства ($P < 0,95$).

Если же рассматривать данные за 3 г. в целом, то количество лисиц, покрытых в течение этого времени самцами группы 2, и выход щенков в расчете на одного из них были значительно ниже, чем в 1-й.

Проведенные наблюдения показали, что в течение ряда лет воспроизводительная способность хорошо работающих самцов остается на достаточно высоком уровне, а малоактивные пер-

вогодки повышают ее с каждым годом. Поэтому в стаде можно оставлять тех и других самцов.

Л. В. БАЛАШ
ВНИИ охотничьего хозяйства
и звероводства
им. проф. Б. М. Житкова

Оборудование и механизмы на нутриевой ферме

Специалистами лаборатории НИИПЗК по нутриеводству разработаны и с помощью ОПКБ построены в совхозе «Майский» Кабардино-Балкарской АССР легкосборные помещения из металлоконструкций (в настоящее время выпускаются ОПКБ). В них четыре ряда консольно навешиваемых клеток с двумя рабочими проходами. На ферме используют одноярусные однорядные клеточные батареи, собираемые из блоков.

Одноярусный блок (рис. 1) состоит из четырех выгулов (1) размером $625 \times 900 \times 450$ мм каждый, двух бункерных кормушек (2) и четырех автопоилок (3). Клетки можно собирать в однорядные или двухрядные батареи в зависимости от планировки помещения. Изготавливают их из сварной оцинкованной сетки с ячейкой 25×25 мм и для пола — 16×48 мм. Выгулы между собой в блоке разделены V-образными перегородками, внутри которых установлены двухсторонние бункерные кормушки (одна на две смежные клетки). Применение подобных перегородок позволяет обезопасить зверей от покусов и обеспечивает всему блоку жесткость и прочность. Дверцы клеток расположены сверху и надежно запираются специальными приспособлениями. Для удобства обслуживания животных блоки навешивают на высоте 850 мм от пола прохода.

Кормушка (рис. 2) состоит из съемного бункера (1) и поддона (2). Объем бункера рассчитан на трехдневный запас гранулированного корма. Поддон представляет собой небольшой лоток с боковыми щечками и бортиками высотой 10 мм. В углах между щечкой и бортиком предусмотрена щель для стекания мочи и воды. В малом лотке сделаны пазы для фиксации бункера. Лоток крепят неподвижно к полу выгула под V-образными перегородками. Щель шириной 15 мм, образующаяся с двух сторон кормушки, препятствует просыпанию корма на поддон. Бункера изготавливают из оцинкованной стали толщиной 0,8...1,0 мм.

На передней стенке каждого выгула вставлены кивковые автопоилки ПНК-1 (рис. 3), состоящие из трубки (1) из нержавеющей стали, направляющей скобы (2), резинового шланга (3) и конического штуцера (4). Устанавливают их на пластмассовой трубе (5), подводящей воду к клеткам от магистрального водопровода, и крепят специальным замком (6). Перед установкой поилки в стенке трубы сверлят отверстие диаметром 6 мм и в него вставляют конический штуцер, плотно прижимая замком. На штуцер надевают толсто-

стенный резиновый шланг, оканчивающийся трубкой, которую вставляют в паз направляющей скобы и закрепляют на передней стенке выгула так, чтобы угол наклона трубки был около 45° . Необходимый уровень воды в поилках

(20...30 мм от верхнего края трубки) устанавливают с помощью уравнильного бачка, который располагают в середине каждого ряда блоков.

Работает автопоилка следующим образом. Нутрия, нажимая лапой или зубами на трубку, наклоняет ее. При этом резиновый шланг сгибается и сосок перемещается в низ паза направляющей скобы. При опускании его верхнего конца ниже установившегося уровня воды в системе жидкость выливается. В исходное положение трубку возвращает упругий резиновый шланг.

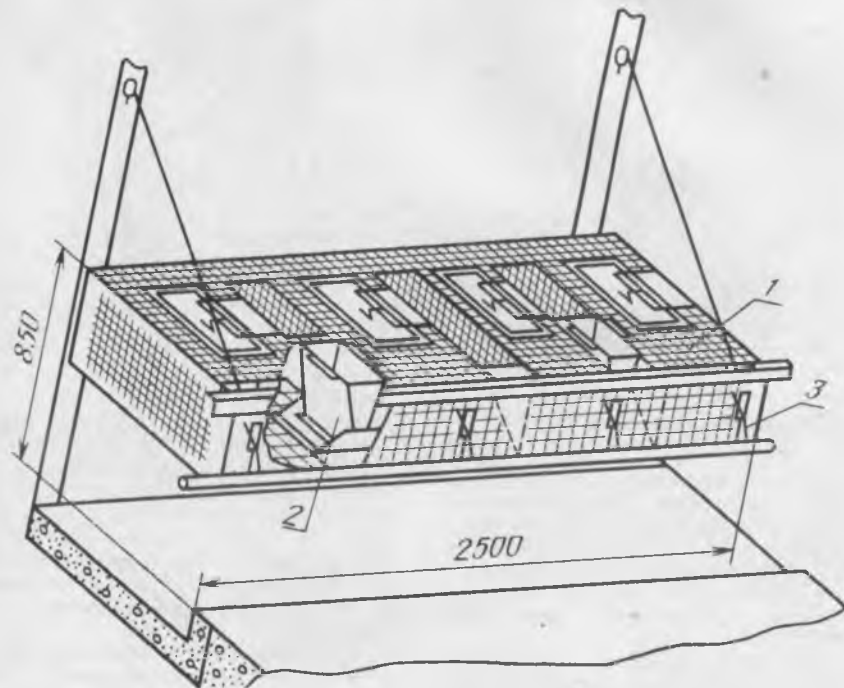


Рис. 1. Одноярусный блок

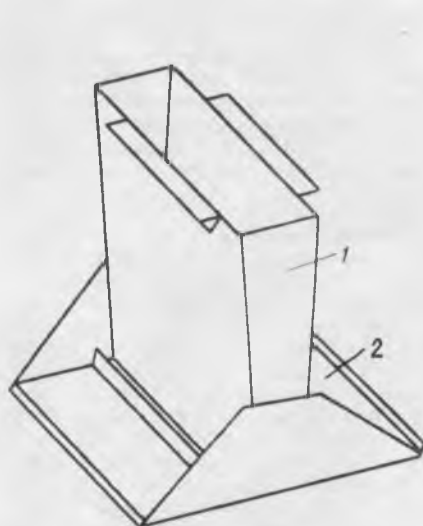
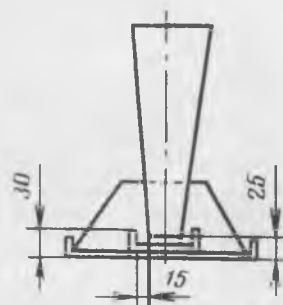


Рис. 2. Бункерная кормушка



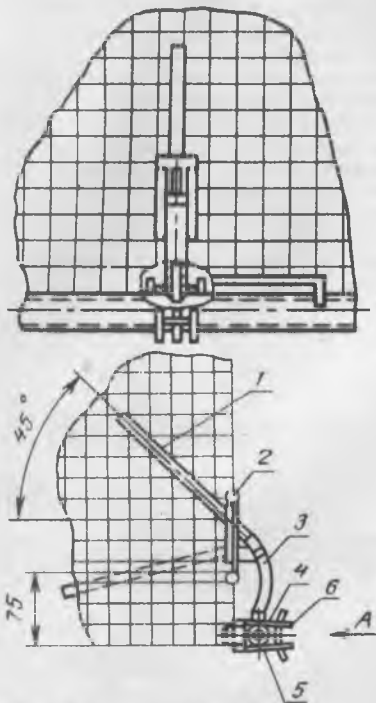


Рис. 3. Киевская автопоилка ПНК-1

Широкое применение находят и серийно выпускаемые промышленностью автопоилки для поросят ПБП-1. Чтобы установить их, на блоках изготавливают дополнительные детали, производство которых, так же как и поилок ПНК-1, организовано в ОПКБ НИИПЗК.

В совхозе «Кошаковский» Татарской АССР разработана и широко применяется автопоилка (рис. 4), клапанное устройство которой заимствовано из поилки АУЗ-80. В корпусе поилки

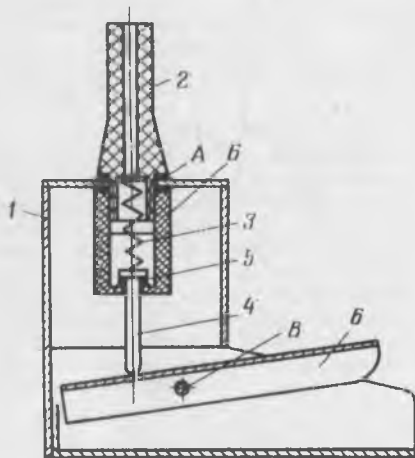


Рис. 4. Кошаковская автопоилка: А — проклад-ка; Б — корпус клапана; В — ось рычага

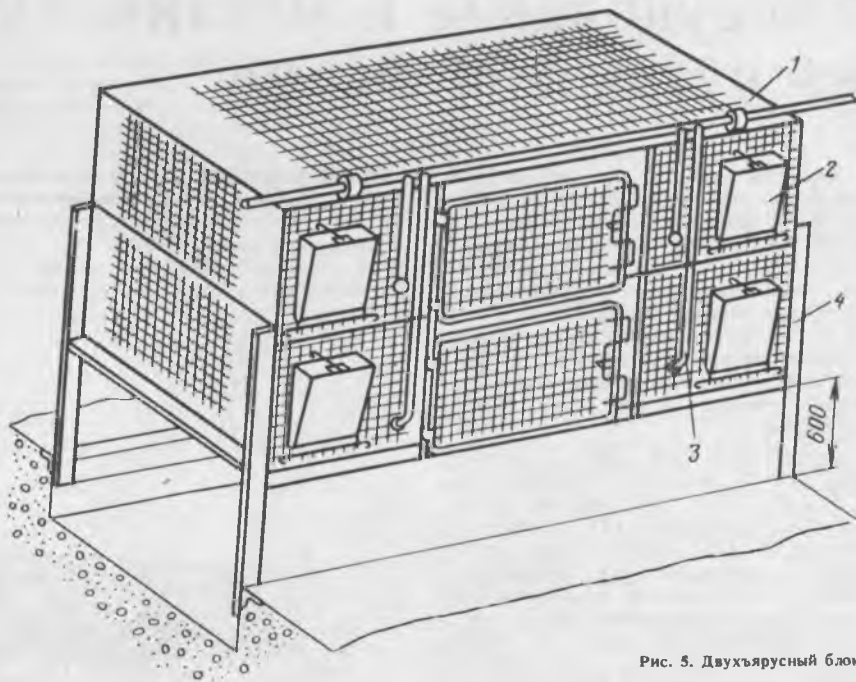


Рис. 5. Двухъярусный блок

(1) установлен штуцер (2), в гнездо которого помещена пружина (3), запирающая клапан (4) с резиновой уплотнительной шайбой (5). Принцип воздействия на клапанный механизм такой же, как и в автопоилке ПБП-1. Нутрия, взяв поилку в рот, сжимает ее. При этом рычаг (6) поднимает клапан, и вода по лотку корпуса стекает в рот животного.

В расчете на 100 г съеденного сухого комбикорма нутрия выпивает около 200 см³ воды, то есть только для утоления жажды взрослому зверю требуется ее примерно 0,5 л в сутки. Фактический же расход значительно больший, так как звери часть жидкости используют для туалета, смачивая лапки, голову и волосяной покров.

Для содержания животных (в основном молодняк) используют также двух- и трехъярусные батареи. На рис. 5 показан двухъярусный блок конструкции НИИПЗК, предназначенный для группового содержания молодняк

нутрий. Состоит он из двух выгулов (1), каждый из которых имеет по две кормушки (2) и поилки (3). Блок устанавливается на опорных стойках (4). Габаритные размеры клетки 1500 × 700 × 450 мм, общая высота двух ярусов блока 900 мм. Сетчатый пол верхнего яруса служит потолком нижнего. Изготавливают клетки из сварной оцинкованной сетки с ячейкой 25 × 25 мм. Блоки монтируют на высоте 600 мм от пола прохода и, в зависимости от ширины помещения, устанавливают их как в один, так и в два ряда. Расстояние между соседними блоками 25...30 мм.

В многоярусных батареях применяется односторонняя кормушка (рис. 6) для гранул, состоящая из бункера (1), торцевых скошенных перегородок (2) и лотка с бортиком (3). Кормушка откидная, что удобно при чистке и дезинфекции. Крепится она на передней стенке выгула с помощью шпильки (4) и крючка (5), удерживающего ее от опрокидывания. Все детали кормушки

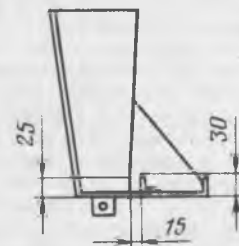
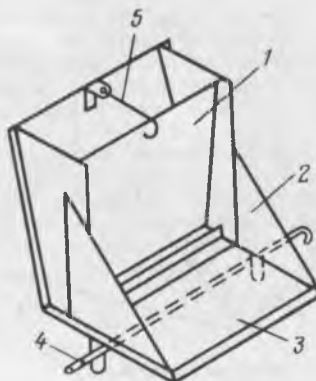


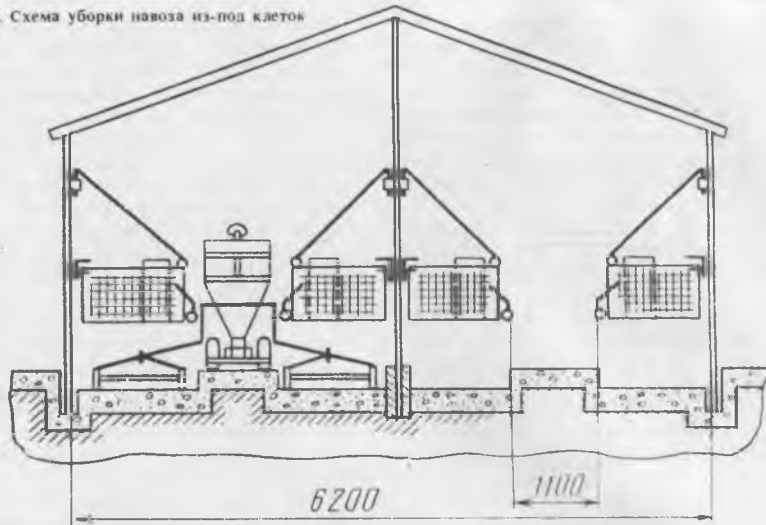
Рис. 6. Односторонняя бункерная кормушка

изготавливают из оцинкованной стали толщиной 0,8...1,0 мм, соединены они неподвижно. Бункер рассчитан на трехдневный запас корма. При такой его конструкции нутрия не может выгребать сразу весь корм из лотка, а захватывает лапкой порции гранул. В углах между скошенными торцевыми перегородками и бортиком лотка, имеющего наклон в сторону бортика, предусмотрены щели для стока воды и мочи. В клетках для группового содержания молодняки устанавливают, как правило, две автопоилки ПБП-1.

Уборка навоза механизирована. Густую фракцию удаляют один раз в неделю. Скреперным механизмом МПС-4М или НСУ-1 смесь перемещают из продольных навозных каналов в торцевое здание и сбрасывают в поперечный канал, а оттуда навозоуборочным транспортером НКЦ 7-12 или ТСН-3,0Б в жиесборник. Жидкая фракция составляет 90...95 % общей массы навоза. Самотеком по каналам и трубам она поступает в жиесборник или навозохранилище (отстойник) и далее в полевые хранилища или биологические пруды. Жиесборник имеет емкость, рассчитанную не менее чем на недельное скопление смеси густой и жидкой фракции. По мере накопления навоз откачивают установками типа РЖТ-4Б или АНЖ со шнековым насосом НШ-50-11 и вывозят за пределы фермы в хранилище.

В совхозе «Майский» для удаления навоза используют метод смыва. Каналы глубиной 300...500 мм и шириной 1000 мм имеют уклон 0,005°, а у выхода в поперечный канал перекрыты шибера-

Рис. 7. Схема уборки навоза из-под клеток



ми (заслонками). После наполнения продольных каналов шибер открывают и вся полужидкая масса стекает в поперечный, а затем в навозоприемник. Для уменьшения образования осадка заслонки открывают 1...2 раза в неделю и перед этим содержимое взбалтывают.

В лаборатории НИИПЗК (совхоз «Майский») разработана также технология уборки навоза с помощью мобильного средства (кормораздатчик, электрокар, малогабаритный электропогрузчик). На электрокар навешивают устройство с откидывающимися в стороны рычагами, с которыми соединены скребки, находящиеся в начале навозного канала под каждым рядом клеток (рис. 7).

Агрегат, двигаясь по кормовому проходу, сгребаёт навоз к поперечному каналу транспортером. При его обратном движении скребки перемещаются в перевернутом положении на салазках и останавливаются в начале канала. Для уборки одного помещения длиной 90 м с четырьмя рядами клеток затрачивают 15...20 мин в неделю. Преимущество этого способа в том, что на всю ферму требуется всего один агрегат.

Б. Ф. ВЕРЕВКИН, В. Г. КОЗЛОВ
НИИ пушного звероводства и кролиководства им. В. А. Афанасьева

Распорядиться по-хозяйски

Ордена «Знак Почета» зверосовхоз «Поронайский» сравнительно молодое хозяйство, он организован в 1959 г. Благодаря усилиям всех звеньев производства, широко развернувшемуся социалистическому соревнованию за достижение максимальных результатов в труде поронайцы вышли в число правофланговых в тресте Сахалинзверопром.

Среди факторов, обуславливающих неуклонное наращивание производственных мощностей, постоянное улучшение качества продукции, большое значение имеет хорошая кормовая база звероводства. Но одно дело иметь ее, а другое — умело, по-хозяйски распорядиться.

В настоящее время в совхозе содержится 25,5 тыс. самок основного стада норки. Приготовление кормов для такого значительного поголовья требует очень больших усилий, связанных с переработкой сырья. Вот почему эта операция в нашем хозяйстве как бы

выделена особо, производится по самостоятельной технологической схеме.

Основной корм для зверей — мороженые непищевые рыбные продукты, доля которых в рационах доходит до 85%. Остальная часть представлена зернофуражом в количестве 12% и лишь 3% — субпродукты, животные жиры и отходы молочного производства. Практикуются также добавки микроэлементов и витаминов. Зверям основного стада и молодняку корм готовим отдельно. Для производства тонны кормосмеси в 1983 г. было затрачено 2,63 ч/ч. Показатель, как мы считаем,

хороший. Какими путями его достигли? Во-первых, благодаря правильному подбору оборудования, механизации основных трудоемких процессов. И, наконец, огромную роль играет оптимальная организация труда.

Реконструкция кормоцеха началась в 1975 г., т. к. набор машин и агрегатов, их размещение не позволяли в летнее время обеспечить приготовление необходимого количества кормов. Установив дополнительное оборудование (рис.), нам удалось найти удачное решение технологии кормоприготовления. С северной стороны кормоцеха забетонировали площадку (1000 м²) для хранения и дефростации рыбы в летний период. Рыба, поступающая с холодильника в мороженом виде, раскладывается по ней ровным слоем. Эту операцию производим в конце рабочего дня. На следующее утро сырье полностью оттаивает. Его подают на скрепковый транспортер бульдозером, навешенным на трактор МТЗ-52, и по мере продвижения промывают из оросителей, расположенных сверху по центру транспортера. Затем по наклонным шнековым транспортерам продукт поступает в измельчители марки МТК-15, которые ус-

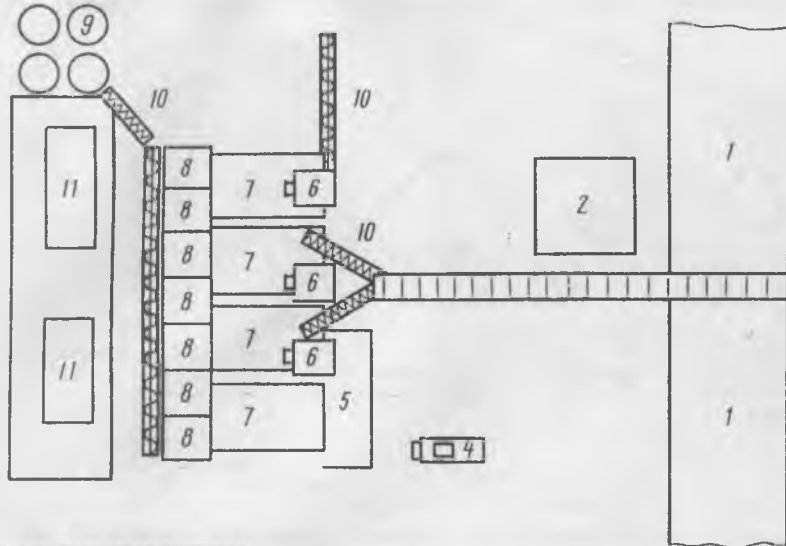


Схема размещения кормоцеха

Расположение оборудования: 1 — площадка для дефростации; 2, 5 — емкости для дефростации; 3 — сарбковий транспортер; 4 — измельчитель И-76; 6 — измельчитель МТК-15; 7 — смеситель СЗК-6; 8 — смеситель ФШ-3; 9 — бункер БВК-25; 10 — шнековые транспортеры; 11 — паровоздатели Д-721

тановлены сверху на смесителях СЗК-6, в них падает кормовая масса. Субпродукты и кости перерабатываются на измельчителе И-76 с одновременным затариванием. Далее они попадают для горячей обработки в смесители ФШ-3, смонтированные опять же сверху агрегата СЗК-6, со стороны, противоположной МТК-15.

Зерно при помощи норрии подается в бункера марки БВК-25. Четыре таких приспособления позволяют нам хранить одновременно до 100 т фуража. Помол осуществляем на дробилках марки КДУ-2М, расположенных под бункерами БВК-25. Зерно к дробилкам поступает по металлическому трубопроводу (диаметр 120 мм), установ-

ленному под наклоном 30° в сторону дробилок (это позволило отказаться от дополнительных приводов: подачу сырья регулируют шиберами). После измельчения зерна мука по трубопроводам вентилятором подается в бункер-весы (15 м³). Далее по наклонному шнековому транспортеру марки ТШ-4,3 поступает в любой (при помощи шибера) из смесителей ФШ-3 для термической обработки на паровоздателях марки Д-721. Контроль закладки муки в рационы выполняется на бункер-весах.

В процессе приготовления кормов с максимальной производительностью 60 т в сутки занято 12 рабочих и бригадир. В зимнее время эта численность

сокращается на 5 человек. В обязанности рабочих входит весь комплекс работ по подготовке кормосмеси, а в зимнее время — дополнительно доставка кормов из холодильника, растаривание рыбных брикетов, поддержание чистоты в помещении кормоцеха. По полному штатному расписанию работа в нем осуществляется с 1 июня до 1 декабря. Все постоянные члены бригады обучены методам работы на паровых котлах и другом имеющемся оборудовании. Горячая обработка продуктов, подогрев воды, измельчение зерна происходят в ночное время, операции выполняют 2 человека, которые днем отдыхают.

Управляет всем оборудованием один член бригады (оператор), остальные заняты непосредственно обработкой кормов и приготовлением их смеси. Оператор же производит уход за оборудованием.

На следующий день к пульту управления становится очередной дежурный. Работа в кормоцехе идет по скользящему графику на основе коллективного подряда с обязательным применением коэффициента трудового участия каждого члена бригады.

Техническое обслуживание оборудования выполняют специалисты ремонтно-механических мастерских совхоза один раз в неделю (каждую пятницу). Оно включает в себя следующее: внешний осмотр, крепление и смазочные работы, мелкую сварку, регулировку и подтяжку ремней. Один раз в месяц очищают паровоздателя Д-721 от сажи. Ежегодно в зимнее время (с 1 января до 20 апреля) производится текущий ремонт всех агрегатов.

В. М. ЛЕЩИНА,
главный зоотехник
В. Д. ПОДЫМАКО,
главный инженер-механик
Зверосовхоз «Поронойский»
Сахалинской обл.

Рассчитано на перспективу

Утвержден типовой проект № 806-01-4 «Нутриеводческие фермы на 1500, 2000, 3000, 4000, 4500 и 6000 самок с содержанием поголовья в зданиях закрытого типа». Он разработан институтом ЦИТЭПсельхозпром на основе технологических исследований НИИ пушного звероводства и кролиководства им. В. А. Афанасьева и его ОПКБ с учетом опыта эксплуатации первых нутриеводческих ферм с размещением поголовья в зданиях закрытого типа (зверосовхозы «Майский» Кабардино-Балкарской АССР, «Кошдаковский» Татарской АССР, колхоз «Сырпус» Эстонской ССР и др.).

Здания и сооружения указанного проекта предназначены для строительства крупных механизированных нутриеводческих ферм с поголовьем не ме-

нее 1,5...2 тыс. самок основного стада в районах с расчетной температурой воздуха зимой — 20...— 30 °С.

Заложенная в проект технология позволяет: успешно разводить нутрий в Центральных, Северо-Западных и других районах страны, значительно улучшить условия труда работников ферм, механизировать основные производственные процессы и повысить производительность труда не менее чем в 2 раза по сравнению с наружным содержанием зверей. Организация крупных механизированных нутриеводческих ферм возможна при условии: обеспеченности хозяйства полнорационными гранулированными комбикормами; наличия достаточного количества воды, отвечающей требованиям ГОСТа на питьевую воду; рационального исполь-

зования сточных вод и навоза без загрязнения окружающей среды.

В проекте представлены 2 варианта технологии с разной кратностью использования самок нутрий и различными производственными зданиями на ферме. I вариант — фермы на 2, 4 и 6 тыс. самок основного стада, II вариант — на 1,5, 3, 4,5 и 6 тыс. зверей. При I варианте производят 2 тура щенений в год, но от каждой самки получают только один приплод, после чего самок забивают на шкурки. Выбор этого варианта связан с возможностью приобретения и комплектования 100 % основного стада животных для двух туров щенений в году. Во II варианте для второго и последующих туров щенений используют, кроме молодых, часть взрослых, уже щенивших самок.

Основные особенности вариантов технологии: I — требует дополнительных расходов на приобретение племенного

Показатели	Варианты технологии на ферме на 6000 самок с использованием их:	
	один раз	много раз
Здания:		
основное стадо	6	9
молодняк	12	8
Выгулы (зверо-места):		
основное стадо	6048	6528
молодняк	5952	5376
Годовое производство:	(29 760)	(26 880)
шкурки, шт.	54 000	54 000
мясо в убойной массе, ц	1200	1200
Стоимость реализованной продукции, тыс. руб.:		
шкурки	1360,8	1360,8
мясо	240	240
Итого	1600,8	1600,8
Сметная стоимость строительства с коэффициентом привязки, тыс. руб.	3364,3	3054,4
в т. ч. строительно-монтажные оборудование	2797,3	2529,4
Удельные капиталовложения на единицу, руб.:		
самка основного стада	560,7	509,1
шкурка	62,4	56,6
Годовая потребность в кормах:		
все поголовье, т	2430	3492
на 1 шкурку, кг	45	51
Годовой выход, т:		
навоза	3492	3492
сточных вод	39 600	39 600
Работников фермы, всего	45	56
в т. ч. основных и подменных	18	30
Производство шкурок на 1 основного рабочего	4500	2700
Затраты труда на 1 шкурку, чел.-ч	1,2	1,5
Себестоимость 1 шкурки, руб.	20,4	22,0
Реализационная цена, руб.		
1 шкурка	25,2	25,2
2 кг мяса	4,0	4,0
Прибыль от 1 гол. молодняка, руб.	9,0	7,2
Рентабельность, %	44,5	32,7
Общая прибыль за год, тыс. руб.	486,0	388,8
Срок окупаемости капиталовложений, лет	5,7	6,5

молодняка (2 раза в год в возрасте 3...7 мес), но при II из-за специфики технологии увеличиваются затраты труда и кормов, что сказывается и на рентабельности фермы (табл.).

Схемы генерального плана фермы на 6000 самок основного стада (I вариант) и на 1500 самок (II) представлены на рис. 1 и 2.

Площадь участка фермы на 2000 самок 2,5 га, на 6000 — 5,5 га. Его санитарно-защитное удаление от жилой

застройки не менее 300 м. Ферма располагается на территории, прилегающей к центральной усадьбе, с целью использования имеющихся коммуникаций (котельная, водопровод, канализация и др.).

Технико-экономические показатели ферм на 6000 самок при I и II вариантах технологии в облегченных конструкциях приведены в таблице. Здание имеет размеры для основного стада в I варианте 12×102×2,4, во II — 12×84×2,4 м; для молодняка — соответственно 12×78×2,4 и 12×102×2,4. Большинство строительных элементов разработано в железобетонных и облегченных конструкциях. Отопление помещений воздушное, совмещенное с приточной вентиляцией. Основные параметры микроклимата: минимальная температура воздуха на уровне выгулов зимой +10...12 °С (во время сценения +15...16 °С), летом не выше +26 °С; относительная влажность 50...85 %; максимальное содержание в воздухе аммиака — 0,01 мг/л; воздухообмен зимой 2...3, летом — 4...5 м³/ч на 1 кг живой массы.

Батареи сетчатых выгулов для нутрий размещают в 4 двоянных рядах с проходами шириной 1,15 м, выгулы уста-

навливают над бетонными навозными каналами. Размеры 3-местного блока для беременных, лагирующих самок 2112×702×450 мм двухъярусного блока для молодняка — 2100×700×900 мм. Самок основного стада, по последним данным, можно также содержать в 2-ярусных сетчатых выгулах с одинарной перегородкой между ярусами. Оптимальная площадь пола на 1 гол. основного стада 0,5 м² на 1 гол. отсаженного молодняка — 0,14...0,24 м². Выгулы изготавливают из стальной оцинкованной сетки с ячейей 25×25 мм. Для основного стада пол в них делается из сетки с ячейей 16×48 мм (чтобы в проемах не застревали лапы у новорожденных). Выгулы оборудуются бункерными кормушками конструкции ОПКБ НИИПЗК—КНБМ и автопоилками ПН-1 (ПБИ-1). Общий расход воды для животных (питье, потери и технологические нужды) составляет на взрослого зверя зимой 3...4, летом — 6...8 л в сутки, для отсаженного молодняка примерно в 2 раза меньше. Суточная потребность фермы (I) в питьевой воде около 125 м³.

Выход навоза в год от взрослой нутрии: густой фракции — 120, жидкой — 1500 кг; молодняка — соответственно

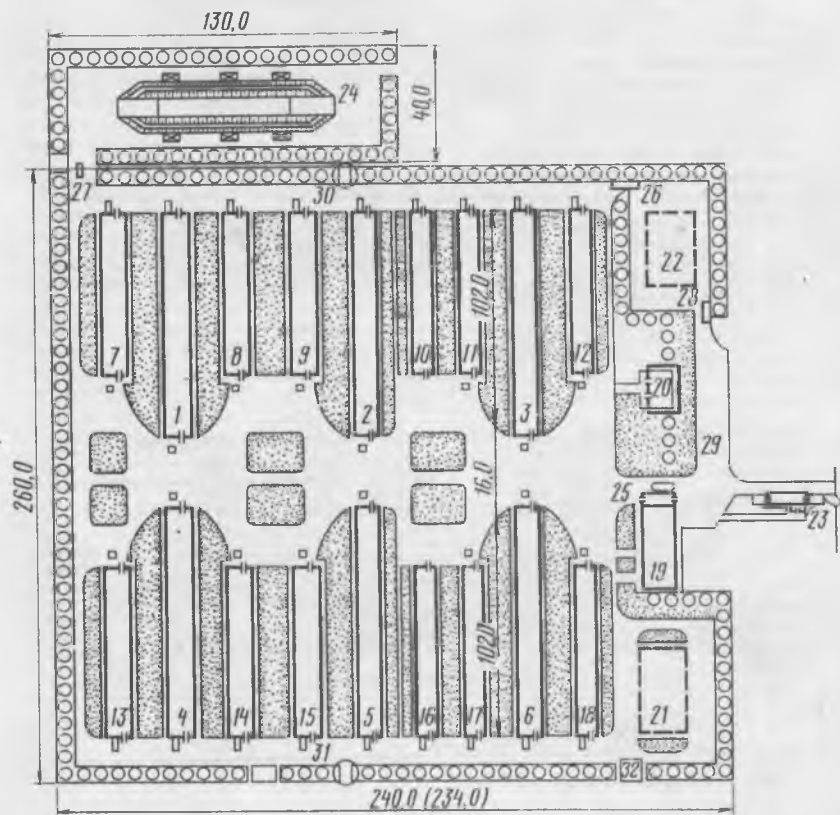


Рис. 1. Схема генерального плана нутриеводческой фермы на 6000 самок (I вариант); 1—6 — здание для основного стада на 1008 клеток; 7—18 — здание для молодняка на 496 клеток; 19 — ветсанпропускник на 70 чел. (блок служебных помещений с красным уголком, санитарный блок, дезблок для транспортных средств); 20 — амбулатория ветпунктов; 21 — место для кормоцеха; 22 — место для убойного пункта с санбаней и холодильник для пищевого мяса; 23 — автомобильные весы грузоподъемностью 30 т; 24 — навозохранилище наземное и полузаглубленное на 1000 т; 25—28 — въездной дезбарьер; 29 — площадка для автотранспорта; 30—31 — трансформаторная подстанция; 32 — площадка для стоянки техники (12×6 м)

Кролиководческая ферма ордена Трудового Красного Знамени колхоза им. Н. Нариманова Багарского р-на Хорезмской обл. Узбекистана пользуется доброй славой. Можно сказать, что именно ее пример оказался заразительным для многих хозяйств республики, культивирующих в настоящее время кролиководство.

А началось все неожиданно. В 1970 г. в колхозе чуть ли не случайно оказалось около десятка самок и 2 самца. Приставили к ним М. Каримова. Будь на его месте кто другой, трудно сказать, как повернулось бы дело. А здесь и клетки сам мастерит, и литературу откуда-то выписал, и с колхозными механизаторами относительно кормов договорился. Одним словом, дало основное стадо приплод. Здесь уже правление заинтересовалось: было десять животных, вдруг стало сто, выгодное, наверное, дело... Конечно, вкладывать большие деньги в кролиководство не спешили, но уже и не отворачивались от повседневных забот фермы. А она постепенно росла: 100, 150, 200 основных крольчих. На этом рубеже в колхозную кассу от отрасли поступил первый взнос — пусть еще небольшая, несколько сот рублей, но уже прибыль.

Сейчас кролиководство дает колхозу свыше 20 тыс. руб. ежегодного дохода, уровень рентабельности производства превысил 33 %.

На площади около гектара разместились кролиководческий городок. Помещение, в котором установлены клетки для 440 основных самок и молодняка, капитальное. Всего на ферме содержится немногим более 10000 животных. Уход за ними осуществляют 4 работника. Кроме них, есть зоотехник, ветврач и машинист-оператор, обеспечивающий поддержание в помещении постоянной тем-

КРОЛИКОВОДСТВО НАУКА И ПЕРЕДОВОЙ ОПЫТ

СОМНЕВАТЬСЯ НЕ ПРИХОДИТСЯ

пературы и влажности воздуха. Руководит всеми работами заведующий фермой Б. Атаджанов.

На вооружение принят следующий метод выращивания животных. До 60...70 дн. возраста приплод содержится с крольчихами. Получая материнское молоко и разнообразные корма, крольчата за это время достигают массы 1,6...1,8 кг. Затем их отсаживают, формируют в группы одинакового пола и доводят до массы 2,3...2,6 кг, после чего реализуют заготовительным организациям. За последние 4 года стоимость товарной продукции колхозного кролиководства превысила 153 тыс. руб.

На ферме строго выполняется весь комплекс санитарно-профилактических и ветеринарных мероприятий, что позволяет поддерживать высокую жизнестойкость стада, случаи отхода животных из-за болезней последние 2 г. исключены.

Успешное развитие отрасли было бы невозможно без прочной кормовой базы. Следует подчеркнуть, что правление приняло ряд специальных реше-

ний, направленных на бесперебойное снабжение фермы всеми необходимыми кормами. В зимний период каждая крольчиха основного стада получает (г): концкормов — 80...100, грубых — 100—120, сочных — 150...170. Молодняк в возрасте до 3 мес — соответственно 30...40, 40...60, 100...110. В летний период рационы несколько меняются в сторону увеличения доли зеленки. В любое время в них вводятся минеральные добавки.

Конечно, говорить, что все проблемы решены, преждевременно. Как считают руководители колхоза, именно сейчас, когда отрасль стала давать ощутимую прибыль, проявились и недоработки в организации дела. Прежде всего они связаны с недостаточной мощностью фермы. И тем не менее уже в этом году наримановские кролиководы планируют увеличить объем производства на 20 %. В том, что это им по плечу, сомневаться не приходится.

В. Я. УРИЦКИЙ
Узбекский НИИ животноводства

Расчет использования навоза и стоков

Проектная мощность кролиководческой фермы совхоза «Мелковский» Калининской обл. — 5000 самок. Суточный выход навоза здесь равен 8,7 т, годовой — 3160 т. По норме суточное количество стоков не должно превышать 20 м³. Однако в летнее время их количество фактически доходит до 150 м³/сут. (различные потери воды, особенно через поилки).

Установлено, что в свежем мякоте и твердом кале содержится (%): азота — 1,3 и 1,0, фосфора — 0,39 и 0,40, калия — 0,41 и 0,25, а в навозе из бурта (%) — влаги 82, азота 0,61, фосфора 0,21 и калия 0,02. Химический состав стоков приведен в таблице 1.

Навоз и стоки целесообразно утилизировать на полях запахивания и оро-

шения. При этом необходимые дозы использования определяют на основе баланса питательных веществ при выносе их из почвы урожаем сельскохозяйственных культур и возврате со стоками и минеральными удобрениями. Подсчи-

тав вынос полезных веществ урожаем, запланированным в принятом севообороте, учитывают площадь полного использования каждого питательного вещества. При этом устанавливают определяющий элемент на наибольшую площадь, по которому рассчитывают нормы полива (табл. 2).

Из таблицы 2 видно, что вынос урожаем азота, фосфора и калия с 1 га севооборота соответственно составлял 186, 81 и 255 кг. Площадь сельхозугодий

Таблица 1

Место взятия проб	рН	Химический состав, мг/л							
		азот		Р ₂ O ₅	K ₂ O	сухой остаток	Ca	Mg	Na
		аммиачный	органический						
Стоки из каналов	6,4	602	336	345	480	3980	287	352	147
Осветленные стоки из хранилища	6,9	132	118	110	90	1780	60	94	25

для распределения 36 500 м³ жидкого навоза, например, рассчитывают по формуле:

$$S = \frac{Q \times K \times q}{N_1}$$

где S — площадь полей орошения (га), Q — годовой выход стоков (м³), K — концентрация расчетного элемента (кг/м³), q₁ — коэффициент, учитывающий величину потерь расчетного элемента за период хранения, N₁ — вынос расчетного элемента всеми культурами севооборота (кг/га).

На основании наших исследований средняя величина потерь по азоту составляет 30 % (q_{N→}=0,70), фосфору и калию приближается к нулю (поэтому q_P и q_K=1). Так как концентрация питательных элементов в стоках для полива составляет по азоту, фосфору и калию соответственно 1,1, 0,36, 0,30 кг/м³, то площади полей применительно к каждому элементу будут (га):

$$S_N = \frac{36\,500 \times 1,1 \times 0,7}{186} = 151;$$

$$S_P = \frac{36\,500 \times 0,36 \times 1,0}{81} = 162;$$

$$S_K = \frac{36\,500 \times 0,3 \times 1,0}{255} = 42.$$

Норму полива стоками рассчитывают по формуле:

$$M = \frac{N}{q_2 \times K}$$

Культуры в севообороте	Урожай, т/га	Вынос с продукцией					
		1 тонна			всего		
		N	P ₂ O ₅	K ₂ O	N	P ₂ O ₅	K ₂ O
Однолетние травы (пар занятой)	50	4	2	5	200	100	250
Озимые зерновые и многолетние травы	4	35	12	25	140	48	100
Многолетние травы 1,2 и 3 г	40	4,8	2	5	192×3	80×3	200×3
Пропашные (картофель)	30	6	2	8	180	60	240
Силосные (подсолнечник)	50	5	3	15	250	150	750
Зерновые яровые	4	35	12	25	140	48	100
Итого с 1 га					1486	646	2040
					186	81	255

где M — норма полива стоками (м³/га); N — вынос сельскохозяйственной определяющего элемента за расчетный период времени (кг/га); q₂ — коэффициент, учитывающий величину потерь элемента из почвы за расчетный период времени; K — концентрация элемента в стоках (кг/м³). В нашем примере (расчет по фосфору) нормы полива будут:

$$M \text{ (однолетние на 1 год)} = \frac{100}{1 \times 0,36} = 277 \text{ м}^3/\text{га};$$

$$M \text{ (озимые и яровые)} = \frac{48}{1 \times 0,36} = 133 \text{ м}^3/\text{га}.$$

Для пропашных и силосных культур, а также многолетних трав норма полива соответственно составит 166, 416, 222 м³/га.

В результате проведенных исследований и расчетов мы установили, что для крольчатников на 5000 самок с самцами и приплодом площадь орошения составит 160 га.

Ю. В. АНТИПОВ
Совхоз «Мелковский»
Калининской обл.
В. И. СУРНИН, Н. П. МОЖАЙЦЕВ
Росгипрпронисельстрой

Обсуждаем статью «В союзниках ли ГОСТ?»

Несвойственная роль

Ухудшение породности кроликов и качества заготавливаемых шкурок, на которое указывает Ш. И. Салиев в статье «В союзниках ли ГОСТ?»*, действительно имеет место. В последнее время ряду государственных стандартов на пушно-меховое сырье отводится несвойственная роль — подтягивание средней закупочной цены для стимулирования увеличения объема заготовок в ущерб качеству. ГОСТы же, независимо от заготовительных цен, призваны выполнять основную задачу — содействовать получению наилучшего качества сырья, а значит полуфабрикатов и меховых изделий.

С 1 января 1983 г. закупочные цены на шкурки кроликов повысились. Но при этом на лучшие сорта значительно меньше, чем на худшее сырье.

Непонятно, почему взято направление на рост низкокачественной продукции? По действующему ГОСТу 2136—73 к первосортному сырью могут быть причислены шкурки со множеством допусков: незрелым волосиным покровом (синевой по череву; на боках и огузке), с разрывами, закусками, плешинами, ды-

рами. Думается, нет необходимости говорить о крайне негативном влиянии такой трактовки I сорта на качественные показатели работы.

Видимо, вместо увеличения цены на низкосортное сырье следовало создать законченный ГОСТом эталон шкурки высшего качества, в котором учитывались бы основные оценочные параметры: зрелость меха, густота волосиного покрова, хорошие размеры. Зачетную стоимость такого сырья в сравнении с существующими (по описанию ГОСТом) первыми сортами можно значительно повысить.

Несколько слов о шкурках белых кроликов. Они также допускаются стандартом в I сорт в значительной степени незрелыми. Между тем дополнительным показателем степени зрелости меха для этого вида сырья может служить состояние кожной ткани (наличие пигмента желтого окраса, отличающегося от цвета жира и пленки, а также утолщение ткани). Сейчас же это обстоятельство в стандарте просто-напросто не учитывается. Ясно, что количественное увеличение производства сырья для меховой промышленности требует постоянного внимания. Но не дело, когда

оно регулируется государственными стандартами, призванными стоять на страже прежде всего качества продукции. Заготовительные цены — вот инструмент, с помощью которого следует повышать заинтересованность населения в разведении животных.

Другой важный вопрос, поднятый Ш. И. Салиевым, связан со значительным снижением закупок шкурок от кроликов лучших пород.

Это происходит в основном из-за неправильного использования молодняка, поставляемого племенными фермами хозяйств. Вакуум заполняют колхозные рынки. Приобретаемые же там кролики не гарантируют получения в будущем приплода высокого качества. При такой системе в значительной мере страдает дело.

Задача правильного использования и полного обеспечения любителей высококачественным племенным поголовьем представляется чрезвычайно важной. Ее решение вместе с улучшением стандартизации продукции позволит в значительной степени сблизить интересы кролиководов и меховой промышленности, существенно поднять как количество заготавливаемых шкурок, так и их качество.

М. В. МИХЕЕВ,
главный товаровед
Московского пушно-мехового холодильника

* «Кролиководство и звероводство», 1983, № 2, стр. 10.

Строки из писем

Поднятая редакцией проблема очень актуальна. Действительно, в кролиководстве давно назрели вопросы, связанные с оценкой мехового сырья, которые пора бы уже и решить. Нельзя не согласиться с автором статьи, утверждающим, что качество шкурковой продукции из года в год ухудшается.

По-моему, одной из причин этого является то, что мало уделяется внимания племенному кролиководству. Животные беспородные — хороших результатов не ждите. Хотя в отдельных хозяйствах и встречаются крупные (6...7 кг) особи, но качество их меха, как правило, оставляет желать много лучшего. Поэтому Ш. И. Салиев правильно говорит о том, что «...наступила пора произвести инвентаризацию пород кроликов, содержащихся в личных хозяйствах населения в разных регионах страны».

Большую роль в этом деле могли бы сыграть работники приемных пунктов, ведь они имеют непосредственную связь с кролиководами, заполняют приемо-сдаточные квитанции, в которых указывается количество и качество продукции. Следовательно, приемщики могут выявить лучшие хозяйства в районе и рекомендовать гнезда-репродукторы. Необходимо, чтобы эта категория заготовителей также была заинтересована в улучшении племенного дела в отрасли.

Что касается предложений об изменении ГОСТа в части определения сортов с учетом «малой синевы», «синевы» и «темной синевы», то оно не лишено оснований. А вот классификация шкурок на «летние», «раннеосенние», «осенние» и т. д. неприемлема, так как она усложняет подход к объективной оценке сырья.

Г. И. ШЕВКУНОВ
349920, г. Лисичанск
Ворошиловградской обл.,
пр. Ленина, д. 31

Только один факт: в прошлом году я принес на заготовительный пункт 18 кроличьих шкурок. Приемщик белго окинул их взглядом и назвал цену — 32 руб. Я не согласился. Создали комиссию, которая оценила результаты моего труда уже в 42 руб. 20 коп. И дело здесь даже не в том, что разница составила столь внушительную сумму. Важна суть: несогласованность оценок одной и той же продукции профессионально подготовленными, но разными людьми. Я уверен, оказавшись в той ситуации еще какой-нибудь специалист по пушно-меховому сырью, он ни за что точно не «попал бы» ни в 32, ни в 42 руб. Его «цена» хоть немного, но объективно

отличалась бы. В чем же все-таки дело, где зарыт «корень» проблемы? На мой взгляд, в самом методе оценки, носящем название органолептического. Сколь непонятно название, столь несовершенна и содержание. Есть хорошая поговорка: «На вкус и цвет товарища нет». Это как раз о нашем случае: сколько людей, столько мнений. Но ведь каждому должно быть понятно, что в деле государственных закупок продукции кролиководства не должно быть субъективизма. Между тем органолептика создает для него самую питательную почву.

Мне кажется, назрела необходимость разработки и внедрения в практику более совершенных методов оценки пушно-мехового сырья с использованием достижений науки и техники. К сожалению, я не могу лично предложить в этом плане что-либо конкретное, но глубоко убежден, что в век НТР подобную проблему к разряду неразрешимых относить нельзя.

Д. И. ПОПОВ
427007, УАССР, г. Ижевск,
Завьяловский р-н, пос.
Октябрьский, д. 8, кв. 42

С большим интересом прочитал в 5-м номере журнала «Кролиководство и звероводство» за 1983 г. подборку материалов «Мелочей не бывает», авторы которой солидаризируются с Ш. И. Салиевым в оценке действующих государственных стандартов. Действительно, любому кролиководу со стажем, не один год сдающему шкурковую продукцию, совершенно ясно, что многие положения ГОСТа, особенно в части определения первых сортов, требуют не то что уточнения, а коренной переработки. В то же время хотел бы выступить в защиту заготовителей, которые в ходе обсуждения статьи «В союзниках ли ГОСТ?» выступают, как говорится, в роли «именинников».

В родном городе я, возможно, один из ветеранов кролиководства. В контакты с представителями заготконторы вступал бесчисленное множество раз. И честно скажу, не припомню случая, когда бы ушел из приемного пункта с осадком на душе. Шкурки сдаю, как правило, крупного и особо крупного размера. Обычно 80...85 % всей продукции принимается I сортом. Приемщики всегда вежливы, предупредительны, охотно отвечают на любой вопрос, связанный с тонкостями оценки сырья, при необходимости дадут квалифицированную консультацию по правилам первичной обработки шкурок. Наверное, есть примеры и обратного свойства, но в целом мне кажется, что

ботники заготовительных организаций правильно понимают свои задачи и стараются выполнить их на высоком профессиональном уровне. И сдатчики и приемщики продукции кролиководства делают одно дело. И не надо противопоставлять их.

А. В. ПРЕСС
235730, г. Шилуте Литовской ССР,
ул. Пергалес, д. 14, кв. 6

Действующий ГОСТ 2136—73 при приемке шкурковой продукции, как я понимаю, является основой в оценке качества сырья. И понятно, что когда между сдатчиком и заготовителем возникает спорная ситуация, связанная с определением сортности шкурки, именно стандарт должен выступать в качестве «арбитра». Но что делать, если этот документ отсутствует? Наверное, постараться все-таки найти его. Иду к государственному инспектору по закупкам и качеству сельхозпродукции. Но требуемого стандарта нет и у него.

— Не могу достать,— жалуется инспектор,— какой месяц прошу начальство: «Пришлите...», но пока только обещают...

Ладно, думаю, такие порядки лишь у нас в Мироновском р-не. Поеду в областную центр, в Киев, накоплю этих ГОСТов — и заготовителям, и инспекции, и товарищам-кролиководам хватит. Да не тут-то было. В специализированном, до потолка забитом различной сельхозлитературой магазине симпатичная девушка — продавщица виновато улыбнулась: «Не вы первый ищите этот стандарт, но пока он в продажу не поступал». И, словно извиняясь за кого-то, добавила: «Да вы не расстраивайтесь, заполните карточку-заказ, как только ГОСТ появится, мы вам его по почте вышлем». С тех пор и жду. Несколько раз звонил в магазин, боялся, вдруг забыли про меня. Однако нет, помнят. Просто до сих пор ГОСТ 2136—73 «Шкурки кроликов невыделанные» в продажу не поступил...

А теперь несколько слов о точности определения этим документом сортности шкурок. Цитирую: «I сорт —частично выпавшая ость», «IV сорт —редкая ость», «II сорт — прерывистая синева...», «III сорт — прерывистая синева...» и т. д. Можно ли в этом частотке लेकर отыскать истину? Наш приемщик говорит, что можно...

И. М. РУДЕНКО
256800, г. Мироновка Киевской обл.,
ул. Лермонтова, д. 23

ВАЖНОЕ ПОДСПОРЬЕ

ство поставлено так, что каждый ясно представляет и общие цели, и собственные задачи, тогда оно становится по-настоящему действенным.

Для дальнейшего совершенствования кролиководства много значат общественные смотры участников движения. Так, в прошлом году мы провели семинар и слет юных кролиководов, в которых подвели итоги развития отрасли. Юннаты обменивались опытом работы. Лучшим из них были вручены грамоты обкома и горкома комсомола, ценные подарки. Отметим также и педагогов школ, возглавляющих этот важный участок. Подобную практику обязательно продолжим и в будущем.

Приятно отметить, что успешно выполняется задание по размещению поголовья. Функционируют кролиководческие фермы при школах № 4, 8, 13, 16, станции юных натуралистов, пищевом техникуме, где насчитывается свыше 1,5 тыс. животных. Сейчас завершается строительство ряда новых школьных крольчатников, что позволит увеличить поголовье еще на 1,5 тыс. голов.

Для выполнения больших задач, определенных майским (1982 г.) Пленумом ЦК КПСС, городской комитет партии будет и дальше совершенствовать стиль и методы руководства

обходимо, что еще далеко не все проблемы у нас разрешены. Анализ положения дел показывает, что резервов пока значительно больше, чем достигнутых. В частности, до сих пор не решен вопрос создания в городе общества кролиководов и звероводов-любителей. Много нареканий можно высказать в адрес заготовительных организаций. Правда, после острой критики в областной партийной газете они приняли ряд мер по развитию кролиководства (в городе был открыт приемный пункт, несколько увеличилась продажа племмолодняка, концкормов, металлической сетки), однако сделать предстоит значительно больше. И прежде всего в части строительства новых ученических хозяйств, создания ферм при крупных предприятиях и организациях, домах престарелых, больницах. Необходимы энергичные меры по укреплению кормовой базы отрасли. К концу пятилетки продажа крольчатины государству должна достичь в нашем городе 48 т в год. Это плановый показатель. Думается, янгиюльцам вполне под силу его значительно превзойти.

А. С. РАЗАКОВ,
секретарь
Янгиюльского ГК КП Узбекистана,
Ташкентская обл.

Доступно всем

Кролиководы Киевщины говорят, что дело, которым они занимаются, нужное и доступное всем. Созданное в 1971 г., наше общество насчитывает 36 тыс. членов. За годы десятой пятилетки ими выращено 9,5 млн. кроликов, продано государству 7 тыс. т мяса, 7,5 млн. шкурок. К разведению животных стараемся, как правило, привлечь сельское население области. Но и горожане не стоят от этого дела в стороне. Напряженные обязательства приняты на 1984 г.: общая сумма реализации должна достигнуть не менее 6 млн. руб., на миллион больше, чем в 1983 г. Как же мы решаем поставленную задачу, какие выбираем пути увеличения производства продукции кролиководства и нутриеводства в индивидуальных хозяйствах?

Прежде всего всеми формами и методами оргмассовой работы стараемся умножить ряды любителей нашего дела, вовлечь в общество новых членов. Беседы, лекции, кинофильмы, выступления в печати и по радио — все это подчинено одной цели: вырасти численно, окрепнуть организационно. В 1983 г. мы провели в области почти 35 тыс. различных агитационно-массовых мероприятий. На высоком уровне они проходят в целом ряде районных организаций, особенно в Белоцерковской, Мироновской, Фастовской, Яготинской, в Киевской городской, в которых насчитывается от 2 до 3 тыс. членов.

Важным средством увеличения производства продукции является заключение договоров с членами общества. Посредниками здесь выступают наши первичные организации. Мы стремимся, чтобы все 100 % кролиководов работали как бы в русле строгого плана, которым, по существу, и является договор. Особое место в нем уделяет-

ся увеличению на индивидуальных фермах основного стада, получению дополнительных окролов. На этот счет было даже принято специальное постановление президиума областного совета, рекомендующее членам общества иметь в хозяйстве не менее 4 самок. Сейчас в области почти 100 тыс. основных крольчих, а в 1984 г. мы надеемся довести этот показатель до 120 тыс. Большое внимание уделяем племенным гнездам, которых у нас 293. В минувшем году из них население реализовано более 20 тыс. гол. племенного молодняка. Кроме того, завозим также чистопородных животных из колхозов и совхозов республики.

Особо хочу остановиться на проведении выставок-продаж животных. Точнее, даже не на проведении, а организации этих важнейших в нашей деятельности мероприятий. В договоре, ежегодно заключаемом между Киевской областной организацией и заготуправлением облпотребсоюза, на этот счет имеется специальный пункт, в котором оговаривается, сколько, где, когда, с охватом какого числа участников, с какой сметной стоимостью пройдет та или иная выставка. И надо сказать, выполнение этого пункта строго и неукоснительно соблюдается сторонами. В 1983 г. состоялось 18 городских, районных и один областной кролиководческий смотры. На них побывало свыше 30 тыс. человек. За лучшие экспонаты участники награждались дипломами, им вручались также ценные подарки, денежные премии. Но главное, конечно, заключается в том, что наши ряды пополнились новыми энтузиастами, что на индивидуальных фермах возросло поголовье чистопородных животных.

О преимуществах чистопородного разведения можно судить по следующему примеру. Еще

до введения новых цен на меховое сырье наши активисты И. Ф. Дзюба, Л. И. Водяникова, В. С. Оснач, С. А. Берестяный и многие другие сдали заготовителям от 90 до 200 кроличьих шкурок, выручив за них от 250 до 700 руб., причем средняя цена одной колебалась в пределах 2,5...3 руб. И это, повторяю, при старом преysкуранте. Сейчас, естественно, доход любителей увеличился вдвое. Вот что значит содержать в хозяйстве высококлассных животных.

В комплексе вопросов, которые нам предстоит решить в ближайшее время, важное место занимает дальнейшее укрепление материальной базы отрасли: обеспечение кролиководов необходимым оборудованием, улучшение снабжения населения кормами и т. д. Желает лучшей организация закупок продукции кролиководства и нутриеводства, особенно в местах ее выращивания. Графики кольцевых объездов населенных пунктов зачастую нарушаются, так как выделяемого для этих целей автотранспорта явно недостаточно. Мы считаем, что для улучшения работы необходимо передать обществу фонды на конкорма, металлическую сетку и клетки, выделяемые для сдатчиков продукции.

Если говорить о перспективах развития отрасли в области, то основным его направлением в ближайшие годы станет резкое увеличение поголовья в личных подсобных хозяйствах граждан, организация лучшего снабжения кормами, улучшение зооветеринарного обслуживания ферм, оказание более действенной материально-технической помощи в выращивании кроликов и нутрий, в закупке и сбыте продукции.

Е. М. ИЛЬЯШ,
председатель президиума
Киевского областного совета
Украинского общества кролиководов
и звероводов-любителей

ЗАВИСИТ ОТ «СМЕЖНИКОВ»

Липецкая обл. еще три года назад по производству продукции кролиководства и нутриеводства занимала в республике одно из последних мест. Причин этому было много, но, пожалуй, главной являлось неумение областного совета общества Роскроликозверовод организовать людей, привести в действие резервы, мобилизовать усилия заинтересованных сторон для достижения четко поставленной цели. Об этом прямо и откровенно говорилось на расширенном пленуме облсовета, который в конце 1982 г. был создан по инициативе облисполкома. Выступивший на нем первый заместитель председателя облисполкома Ф. Т. Суханов, обращаясь к председателям районных организаций, директорам райзаготконтор, так сформулировал стоящую перед обществом задачу: «В максимально короткие сроки, объединив действия с потребительской кооперацией, вовлечь в занятие любительским кролиководством и нутриеводством возможно большее число жителей области, привлечь к этому делу трудовые коллективы, учащихся общеобразовательных школ и профтехучилищ, уже в 1982 г. увеличить производство продукции не менее чем в полтора раза».

Был разработан комплекс мероприятий, направленных на интенсификацию отрасли. Он включал: во-первых, ее широкую пропаганду с помощью всех средств массовой информации; во-вторых, значительное укрепление материально-технической базы наших структурных подразделений; в-третьих, создание необходимых условий для ликвидации дефицита племенного молодняка; в-четвертых, прием в общество коллективных членов (школ, училищ, предприятий и организаций).

Во всех районах области при непосредственном участии райисполкомов состоялись общие

собрания кролиководов и звероводов-любителей. Исходя из местных условий и возможностей, они детализировали план облсовета, во многих случаях внесли в него полезные дополнения. Вопросам развития кролиководства были посвящены специальные заседания в обкоме комсомола, областном отделе народного образования, на ряде крупных предприятий и организаций.

Безусловно, такая широкая организаторская работа не могла не принести положительных результатов. Сдача продукции в 1982 г. по сравнению с предыдущим годом возросла по крольчатине в 1,5, по шкуркам — в 1,7 раза. Как никогда массовым было участие любителей в конкурсе, традиционном объявляемом облпотребсоюзом. И впервые при подведении его итогов была изыскана возможность выделить для внеочередного приобретения автомобилей и тяжелые мотоциклы наиболее активным сдатчикам продукции. Так, тт. Абрамов, Горемыкин, Шеманский, Бельский, Суриков, Потемин и Сарычев, продавшие государству по 500 кг и более диетического мяса, стали владельцами «Жигулей».

Еще один, и очень важный, сдвиг произошел в деятельности общества: мы значительно улучшили обеспечение индивидуальных хозяйств племенным молодняком. При этом важно подчеркнуть, что из 13 тыс. высококлассных животных, реализованных населению, из других областей мы завезли всего 2300 гол.

1983 г. для облсовета начался с того, что правление общества держало отчет перед исполнительным комитетом областного Совета народных депутатов. В целом одобрив проводимую работу, облисполком рекомендовал активнее использовать для увеличения объемов

производства продукции возможности коллективных подсобных хозяйств. С нашей помощью фермы были созданы на ряде предприятий областного управления лесного хозяйства и хлебопродуктов, объединений «Облсельхозтехника» и «Облсельхозхимия», в больницах, Домах престарелых и инвалидов. Более 80 крольчатников с поголовьем основного стада 634 самки мы организовали в средних и восьмилетних (преимущественно сельских) школах области. Безусловно, все это потребовало акцентировать усилия на племенном деле, так как без высокопродуктивных чистопородных животных о хороших перспективах воспроизводства говорить не приходится. Уже в первой половине 1983 г. с помощью заготконтор общество реализовало 16 тыс. гол. племенного молодняка, который в основном пошел на комплектование создаваемых кроликоферм. К концу года во всех категориях хозяйств, подведомственных Роскроликозвероводу, насчитывалось 30 900 основных крольчих. Это значительно больше установленного заданием. И, естественно, благодаря этому показателю «заиграли» и другие: годовой план продажи государству мяса и шкурок липецкие кролиководы выполнили к 15 ноября. В целом объем производства всех видов продукции в сравнении с 1982 г. увеличился более чем в 2 раза.

Хочу подробнее остановиться на работе ферм, созданных при предприятиях. Например, в областном управлении лесного хозяйства их 8. Здесь разработано временное положение об оплате труда кролиководов. Они проводятся по штатному расписанию рабочими V разряда, за хорошие результаты предусмотрены премиальные (при условии полной сохранности поголовья по 37 коп. за каждый реализованный килограмм мяса в живой массе). По итогам года из фонда материального поощ-

рения кролиководов, справившимся с установленным заданием по всем показателям, выплачивается вознаграждение за выращенных животных I категории (по 16 коп. за каждый килограмм в живой массе). Конечно, при такой постановке люди стараются отдать делу все свои знания, опыт, мастерство. И не случайно в текущем году лесхозы области из своих подсобных хозяйств планируют продать государству как минимум 12 т диетического мяса.

В заключение несколько слов о возможностях областных за-

готовительных и перерабатывающих организаций. Не будет преувеличением сказать, что из-за отсутствия необходимых мощностей в прошлом году мы недобрали 40...50 тыс. кроликов и 2...3 тыс. нутрий. Еще далеко не во всех районах организованы убойные пункты, нет холодильников для хранения тушек, пунктов первичной обработки шкур. Необходимо самым серьезным образом отнестись к созданию в системе потребкооперации или Минмясомолпрома РСФСР поточных технологических линий по переработ-

ке мяса кроликов и нутрий. В четвертом году одиннадцатой пятилетки, как предусмотрено обязательствами областной организации кролиководов и звероводов-любителей, производство крольчатины в сравнении с 1983 г. должно возрасти в 2 раза. А возрастет ли — это зависит от наших партнеров по работе. В собственных силах липецкие кролиководы уверены.

А. М. ЗОЛОТУХИН,
председатель президиума Липецкого областного совета общества Роскроликозверовод

Важное мероприятие

Выставки-продажи животных являются одной из активных форм пропаганды любительского кролиководства и звероводства среди населения. В публикуемой ниже подборке материалов рассказывается об опыте проведения этого важного мероприятия в ряде городских и районных организаций.

Принятие решения о проведении выставки племенных кроликов и нутрий потребовало от нас, членов президиума городского общества, определенной смелости: ведь опыта в подобном деле ни у кого не было. Попытались было искать совета в инструктивных документах, но никаких разъяснений на этот счет там не оказалось. Как составить смету, на что обратить внимание? Осталось только догадываться...

Однако нашу идею поддержали в исполкоме городского Совета народных депутатов, в облпотребсоюзе. Горисполком издал специальное распоряжение, которым был создан организационный комитет для подготовки и проведения выставки во главе с заместителем председателя горисполкома. Этим же распоряжением всем заинтересованным организациям предписывалось оказывать нам всяческое содействие. Облпотребсоюз перечислил на расчетный счет общества необходимую денежную сумму. Смета ее расходов предусматривала аренду помещения, подготовку клеток, транспортировку клеток и экспонатов, оплату ночной охраны, художника и фотографа, объявлений в газете, расходы по кормлению животных, осуществление ветеринарно-санитарного надзора.

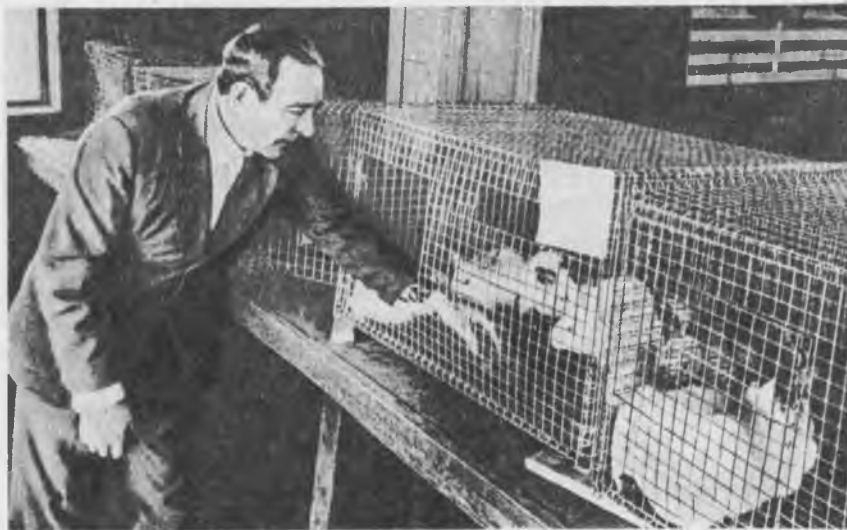
Советом общества был разработан конкретный план всей подготовки к выставке, назначены ответственные за каждый этап работы. Надо отметить, что люди с большим вниманием отнеслись к новому делу. Особое внимание обратили на отбор выставочных животных. Его

осуществляла экспертная комиссия во главе с бригадиром кролиководов совхоза «Северский» Л. В. Захаровым. Замечу кстати, что ферма этого хозяйства была коллективным участником выставки. Обязательным условием демонстрации племенных кроликов и нутрий выдвинули требование, чтобы животные имели приплод молодняка, который можно было бы реализовать, как говорится, на месте.

Все клетки на выставке были снабжены трафаретками с необходимыми данными, бонитировка экспонатов осуществлялась по 100-балльной шкале, оценки заносились в специально подготовленные экспертные карточки.

Иными словами, мы постарались предусмотреть каждую деталь, каждую, казалось бы, «мелочь», памятуя о том, что в организации массовых мероприятий мелочей не бывает. И подобная щепетильность принесла желанный результат: выставка удалась на славу. Она была оживленной, интересной, поучительной.

В. М. КИРЕЕВ,
председатель президиума
Полевского
районного совета общества
Роскроликозверовод
Свердловской обл.



Активное участие в выставке принял бригадир кролиководов совхоза «Северский» Л. В. Захаров
Фото М. М. Шубинского

В Николаеве наш совет объединяет любителей, проживающих как в городе, так и в Николаевском р-не. «Подведомственная» обществу территория очень большая, поэтому первая наша забота — широко, ясно и оперативно информировать население о дне, часе и месте проведения выставки. С этой целью трижды было передано объявление по местному радио, в областной газете напечатана специальная информация, председатель президиума городского совета выступил в районной газете «Маяк». На двух городских рынках и в местах продажи концормов установили красочные рекламные щиты. Кроме этого, типографским способом отпечатали 500 пригласительных билетов, которые разослали нашим активистам, в различные городские и районные организации.

За 2 недели до выставки на расширенном заседании совета общества утвердили ее участников, сценарий проведения, смету расходов. Тогда же решили завезти для реализации населению племенной молодняк из Петровского зверосовхоза Полтавской обл. (250 гол. кроликов пород белый и серый великаны, серебристый, советская шиншилла были доставлены специальной автомашиной непосредственно на выставку).

В назначенный воскресный день с утра народ начал стекаться к Дому кролиководов, вокруг которого был разбит ярмарочный городок. Хорошая погода, красочные плакаты и транспаранты, музыка — все это поднимало настроение, делало его по-настоящему праздничным. Но атмосфера народного гулянья ни в коей мере не подменяла делового, рабочего ритма выставки. Она была разделена как бы на секции. В одной лучшие кролиководы города демонстрировали своих подопечных, здесь же можно было приобрести племенной молодняк; другая была отдана в распоряжение юннатов; в третьей продавалась специальная литература по кролиководству и нутриеводству; отдельные секции занимали представители райзаготконторы, ветеринарной службы города, консультировавшие посетителей по всем интересующим их вопросам. Выездной ларек на территории выставки устроила местная ветеринарная аптека. И, наконец, в одной из секций инструктор городского совета О. В. Колтун произвела запись желающих в общество кролиководов и звероводов-любителей. Замечу, что таких оказалось в этот день более 30 человек. Важно подчеркнуть так же число реализованных населению высококлассных животных — 328 гол.!

В заключение участники выставки за многолетнюю и плодотворную работу по разведению кроликов были награждены Почетными грамотами нашей организации с вручением денежных премий. Грамоты и ценные подарки получили также воспитанники городской станции юных натуралистов, учащиеся ряда школ района.

Каковы результаты выставки? Если

сказать: ее посетило более 2 тыс. человек — значит сорвать лишь «цветочки». «Ягодки» же заключаются в другом: в заметной активизации деятельности кролиководов-любителей на финише третьего года одиннадцатой пятилетки, что позволило Николаевской организации перевыполнить плановое задание и принятые обязательства по продаже государству мяса и шкурок. Мы гордимся, что наш вклад в реализацию Продовольственной программы в 1983 г. составил в денежном выражении почти миллион рублей.

И. М. ГОНТАРЕНКО,
председатель президиума
Николаевского городского совета
общества кролиководов
и звероводов-любителей
Николаевской обл. УССР

Интересно и содержательно проходят в г. Скопине Рязанской обл. выставки-продажи животных, ежегодно организуемые советом районного общества при содействии работников заготконторы. Кроме демонстрации различных пород кроликов, здесь проводят продажу специальной литературы, меховых изделий, дают квалифицированные консультации по всем интересующим любителей вопросам.

— Активной пропаганде кролиководства среди населения мы уделяем особое внимание, — говорит директор заготконторы Скопинского райпотребсоюза А. П. Подсветов. — Очень важно, чтобы люди, начиная выращивать животных, понимали, какое это большое и полезное дело.

В районе многое делается для укрепления материальной базы отрасли. Кролиководы в полной мере обеспечены племенным молодняком, комбикормами, пилматериалами, металлической сеткой. Однаكو говорить, что возможности дальнейшего развития кролиководства исчерпаны, преждевременно.

— Недостаточное развитие получило пока кролиководство в школах, — продолжает А. П. Подсветов. — Два года назад крольчатники были организованы в четырех сельских десятилетках, но следующего шага в этом направлении не последовало. Вызывает недоумение позиция Скопинского горкома ВЛКСМ и районного отдела народного образования: несмотря на высокие трудовые результаты имеющихся ученических ферм, их опыт по организации школьного кролиководства до сих пор не обобщен, практически не распространяется в других молодежных коллективах.

К сказанному директором заготконторы хочется добавить, что юннатские фермы, помимо чисто производственной, выполняют и воспитательную функцию, являясь одним из важнейших звеньев профессиональной ориентации школьников. Ну, а в том, что скопинские ребята с удовольствием займутся кролиководством, убеждает и последняя районная выставка животных, на которой основную массу посетителей составляла молодежь...

А. А. АДАМОВ

Как определить площадь шкурки? (В. И. Кортаев, Архангельская обл.).

Площадь шкурки определяют путем умножения ее длины — от середины междуглазья до конца хвоста — на полную ширину, измеряемую посередине шкурки («Кролиководство и звероводство», № 5, 1983, стр. 34).

Отчего у маленьких крольчат воспаляются глаза, краснеют, веки припухают? (К. Ф. Коробова, Магаданская обл.).

Воспаление слизистой оболочки глаз (конъюнктивит) возникает при попадании в глаза частиц корма, пыли (чаще всего сенной), песка, при раздражении их химическими веществами, а также при недостатке в рационе витамина А. Профилактика конъюнктивита сводится к улучшению санитарного состояния мест размещения кроликов, удалению из клеток острых предметов и исключению из рациона пыльных кормов. В рацион животных вводят корма, богатые витамином А (травы, зеленое сено, хвоя, морковь и т. д.). В лечебных целях глаза промывают 2%-ным раствором борной кислоты, после чего под веки закладывают 2...3%-ную борную мазь.

Когда и как собирать пух с пуховых кроликов? (О. С. Попова, Молдавская ССР).

У пуховых кроликов смена волосяного покрова происходит постоянно. Волокна, закончившие рост, выпадают, поэтому со взрослых кроликов пух собирают ежемесячно, а с молодых — первый раз в 2-, второй в 4-мес возрасте. Для снятия пуха кролика сажают на колени головой к себе и расчесывают волосяный покров металлической или деревянной гребенкой, начиная от огузка. При этом гребенкой захватывают небольшую прядь опушения и, приложив легкое усилие, выщипывают ее в направлении роста волос. Так же поступают со следующими прядями. Затем приступают к обработке хребта, боков и загривка. Перевернув кролика на спину, таким же образом вычесывают пух с брюха.

ОБЪЕДИНИВ УСИЛИЯ

В организации и проведении читательской научно-практической конференции «Производство крольчатины — вклад в реализацию Продовольственной программы» активное участие приняли Белгородский обком ВЛКСМ, управление сельского хозяйства облисполкома, областное правление НТО сельского хозяйства, сельскохозяйственный институт, областное общество кролиководов и звероводов-любителей.

На конференцию были приглашены руководители колхозов и совхозов области, специалисты сельского хозяйства, представители первичных, районных и городских советов общества Роскроликозверовод, лучшие сдатчики продукции. Была приглашена также большая группа председателей президиумов республиканских (автономных), краевых и областных советов общества Роскроликозверовод Центрально-Черноземной зоны и Северного Кавказа.

Для участницы конференции работники Центральной научной сельскохозяйственной библиотеки ВАСХНИЛ развернули выставку отечественной и зарубежной литературы по кролиководству.

Открывая прения по основному докладу, председатель совета Борисовской районной организации кролиководов и звероводов-любителей И. А. Гаплевский обратил внимание участников конференции на необходимость оказания всемерной помощи тем, кто вносит личный вклад в реализацию Продовольственной программы. Сдавая государству продукцию, полученную в индивидуальных хозяйствах, кролиководы-любители выполняют дело большой общественной значимости. Районный комитет партии, райисполком предприняли в последнее время ряд мер, направленных на активизацию занятий населения кролиководством. Ими принято совместное постановление, в котором развернута программа этой работы на период до 1985 г., в частности, большое внимание уделено укреплению материально-технической базы общества, созданию прочной кормовой основы. Райисполком рассмотрен и утвержден график закупки продукции кролиководства непосредственно в местах ее производства, включающий 30 населенных пунктов (не так давно в районе действовало всего 3 приемные точки). В распоряжение совета общества передано благоустроенное двухэтажное здание, что позволило не только нормализовать деятельность президиума, но и открыть мастерскую по изготовлению и ремонту клеток, различного инвентаря для ухода за животными. В распоряжении борисовских кролиководов имеется 3 грузовых автомобиля, трактор с прицепом, другая сельскохозяйственная техника, заканчивается строительство капитального гаража, склада на 200 т зерно-

фуража, запроектировано возведение других хозяйственных объектов. Все это не могло не сказаться на деятельности общества. За последнее время его численный состав возрос до 3000 человек. Организационное укрепление позволило в 1983 г. продать государству только крольчатины более 110 т, что составляет 125 % к плану.

В то же время существует ряд факторов, сдерживающих активность членов общества. К их числу следует отнести недостаточную хозяйственную самостоятельность первичных организаций, а ведь именно от них в конечном счете зависят общие результаты. Настоятельно необходимо всю работу низовых коллективов поставить в прямую зависимость от конечных показателей — количества и качества продукции, проданной государству, именно этим определять принципы морального и материального поощрения деятельности кролиководов-любителей. Следует больше доверять и райгорсоветам общества. Практика убедительно свидетельствует, что многим из них вполне по силам выступать контрагентом в организации государственных закупок продукции кролиководства, точно так же, как с сознанием полной ответственности распоряжаться фондами концентрированных кормов, выделяемых на нужды любителей.

На этих же вопросах остановился председатель президиума Белгородского областного совета общества Роскроликозверовод Н. Я. Придня. Он, в частности, привел такой пример. Только в IV квартале 1983 г. Чернянская райзаготконторе было выделено 87 т концентров. Кролиководы же получили за

весь год немногим более 60 т. Аналогичное положение сложилось в Ракитянском, Красногвардейском и ряде других районов. Использованию кормовых фондов, выделяемых для отоваривания сдатчиков продукции кролиководства, на другие цели является недопустимым. Их передача в распоряжение общества, об этом можно говорить с полной уверенностью, позволит в самое короткое время ликвидировать имеющийся дефицит и, следовательно, еще более нарастить объемы производства. Определенное количество продукции в минувшем году было потеряно из-за неготовности организаций потребительской кооперации вести монопольные закупки на дальневосточных началах (отсутствие необходимого количества заготпунктов, их недостаточная техническая оснащенность, слабая перерабатывающая база, неразбериха с закупочными ценами и т. д.). Интересы дела подсказывают целесообразность возврата к прежнему положению, когда партнерами кролиководов-любителей вместе с потребкооперацией выступали и предприятия Минмясомолпрома. Большой инициативы от всех заинтересованных сторон требует школьное кролиководство. Зачастую только на словах оно в центре внимания, на деле же далеко не все комсомольские организации и органы народного образования оказывают учащимся в этом плане необходимую поддержку. Всесоюзный смотр, объявленный ЦК ВЛКСМ, Минсельхозом СССР, Минпросом СССР и Центросоюзом, предоставляет организаторам молодежи значительные возможности. Что дает их умелое использование, показывает пример работы лучших школьных крольчатников.

От имени юннатов области выступил бригадир ученической производственной бригады Алексеевской средней школы Корочанского р-на С. Кумченко. С помощью шефов-комсомольцев колхоза «Рассвет» ребята построили добротный крольчатник, заготконтора обеспечила его племенолодьяком, общество — клетками, необходимым инвентарем. При ферме есть земельный участок, на котором выращиваются кормовые культуры. Вся работа четко спланирована, не ущемляя инициативы юнгов, ею умело руководят педагоги, специалисты райсельхозуправления, активисты общества. Более 200 животных сдают ежегодно учащиеся, а в планах — еще более увеличить мощность, как говорят в школе, «цеха продовольствия». На конференции прозвучало предложение в каждом учебном заведении создать «фонд развития материальной базы школьных ферм, поощрения научно-технического творчества юннатов, для чего ежегодно проводить смотры-конкурсы ученических крольчатников, учредить именные призы за лучшую постановку племенного дела,

лучшую организацию работы, за выращенных кроликов-рекордсменов.

О проблемах дальнейшего развития отрасли говорил заместитель председателя президиума Центрального Совета общества Роскроликозверовод А. П. Никольшин. В 1983 г. организации кролиководов и звероводов-любителей республики продали государству около 14 тыс. т крольчатины. Каждым членом общества реализовано продукции в среднем на 80 руб. А в ряде мест, в том числе и в Белгородской обл., этот показатель значительно выше. Вместе с тем резервы любительского кролиководства использованы далеко не полностью. И за это необходимо строже спрашивать с руководителей, в первую очередь отвечающих за выполнение установленных заданий и принятых обязательств. При общем выполнении Роскроликозвероводом плана минувшего года более половины республиканских (автономных), краевых и областных советов не вышли на контрольные цифры. И такая ситуация повторяется из года в год. Видимо, некоторые ответственные работники общества не только свылись с хроническим отставанием, но и считают его явлением вполне «закономерным», имеющим в своей основе некие «объективные» причины. А причина, как правило, одна: недостаточная ответственность за выполнение принятых решений, отсутствие должной деловой инициативы. Требование партии повести решительную борьбу с любыми проявлениями безхозяйственности, смелее применять творческий опыт масс в полной мере относится и к нашей работе. Именно на этой основе надо начинать подтягивание отстающих организаций до необходимого на сегодняшний день уровня. Поступательное развитие отрасли сдерживают и другие факторы. Еще недостаточно широко введено в практику заключение с членами общества договоров на продажу продукции кролиководства, и с другой стороны — обязательства, принятые в этих документах представителями заготконтор, зачастую остаются на бумаге. Особенно тревожит то обстоятельство, что еще не везде организована бесперебойная приемка животных, шкурковой продукции. Объясняется это ограниченным количеством убойных пунктов, полным толкованием существующих положений и инструкций, нехваткой кадров заготовителей и т. д. До сих пор не могут найти общего языка многие подразделения общества и Роспотребсоюза, что незамедлительно отражается на показателях работы, обеспечении населения комбикормами, племмолодняком, металлической сеткой, строительными материалами. По-прежнему остро стоит вопрос повышения качества продукции. Решать его с боевых наступательных позиций надо прежде всего за счет улучшения племенного дела, увеличения числа хозяйств-репродукторов, более полного удовлетворения запросов любителей в высококлассных животных наиболее перспективных пород. Думается, не полностью использо-

ваны эти возможности и в Белгородской обл., задающей тон в соревновании кролиководов республики.

Сейчас созданы все условия для того, чтобы каждая семья, особенно проживающая на селе, могла иметь приусадебный участок, содержать скот и птицу. И здесь кролиководство — отрасль, способная быстро наращивать объемы конечной продукции, — представляется для работников заготовительных организаций особый интерес. Эта мысль была подчеркнута заместителем председателя правления Белгородского облпотребсоюза В. М. Осадчим. Перечислив мероприятия, осуществленные работниками системы за последнее время по улучшению организации закупок продукции кролиководства, он подробно остановился на имеющихся проблемах, путях их решения. В 1984 г. предусмотрено строительство и реконструкция более 250 приемных пунктов с таким расчетом, чтобы сдача продукции для каждого кроликовода области была делом, как говорится, нескольких шагов. Увеличиваются перерабатывающие мощности, повышается квалификация работников заготконтор. Особое внимание — более полному удовлетворению запросов индивидуальных хозяйств в племмолодняке. Правление облпотребсоюза изучает возможность создания в одном из своих хозяйств племенной кролиководческой фермы, ежегодно выпускающей такое количество высококлассных животных, которое необходимо. И, конечно, следует добиться, чтобы все райзаготконторы работали хотя бы на уровне среднеобластных показателей. Как показывают расчеты, это позволит увеличить продажу государству мяса кроликов не менее чем в полтора раза.

Декан зооинженерного факультета Белгородского сельскохозяйственного института В. Г. Плотников рассказал о работе, выполненной за последнее время по договорам с хозяйствами области.

Большое значение связи науки с практикой подчеркнул председатель колхоза «Искра» Валуйского р-на М. И. Татаринов. Он напомнил, что Всероссийское отделение ВАСХНИЛ одобрило «Научно обоснованную систему животноводства Белгородской обл. на 1983—1985 гг. и на период до 1990 г.» Ее применение в такой «малой» отрасли, как кролиководство, позволило хозяйству получать от фермы устойчивый доход, неуклонно наращивать объемы производимой продукции.

В выступлениях других участников конференции остро и по-деловому ставились вопросы интенсификации разведения животных как в колхозах и совхозах, так и в личных подсобных хозяйствах, улучшения зоотехнического и ветеринарного обслуживания поголовья, укрепления материально-технической базы отрасли. Итоги обсуждения подвел в заключительном слове первый заместитель председателя Белгородского облпотребкома В. В. Булыгин.

По материалам конференции приняты практические рекомендации.

В нашем крае много водоемов, зарастающих ряской. Полезна она для нутрий или нет? (Н. И. Колпаков, Карельская АССР).

Кормовые достоинства ряски низкие. К тому же при включении ее в рационы увеличивается риск заражения зверей такими инфекционными заболеваниями, как паратиф и пастереллез.

После скармливания кроликам кормовой свеклы и кукурузы их вздуло, а потом прослабило. В чем дело? (А. Н. Подопрыгоров, Иркутская обл.).

При кормлении животных необходимо соблюдать следующие правила: раздавать корм в определенное время; один продукт заменять другим постепенно в течение 5...7 дн. Корнеплоды дают сырыми, предварительно вымытыми и очищенными от грязи в виде мелко нарезанных кубиков. Крупные куски кролики обычно вытаскивают из кормушки и загрязняют.

Мороженые корнеплоды вызывают у животных расстройство пищеварения. Дают их только в вареном виде.

Свеклу и кукурузу лучше мешать с концентратами. Утром кроликам дают половину суточной порции концентратов, днем — сено или траву, вечером — остальную часть концентратов, силос или корнеплоды. Суточная дача кормовой свеклы, кукурузы: молодняку до 2-мес возраста по 30 г, с 2 до 3 мес — 75 г, с 3 до 4 — 150 г, с 4 до 5 — 200 г и старше 5 мес — 250...300 г на 1 гол.

Количество кормовой свеклы в рационе нутрий приводится в специальной литературе, а про сахарную ничего не сказано. Сколько же ее давать зверям? (В. И. Грабарь, Полтавская обл.).

Рассчитать порцию сахарной свеклы для одной нутрии можно путем перемножения количества кормовой свеклы (оно разное для каждого биологического периода) на коэффициент 0,6. Например, прохолостевшей самке полагается 250 г кормовой свеклы или 150 г сахарной (250 г × 0,6 = 150 г).

Юность в рабочей спецовке

С момента создания учебных производственных бригад школы района занимаются кролиководством. При этом мы неуклонно наращивали мощности кролиководческого цеха, искали пути совершенствования дела, новые, более эффективные формы организации работы. Свидетельством того, что в определенной мере нам это удалось, служат производственные результаты юных животноводов, о которых говорю не без гордости: в 1982 г. школьники района сдали заготовительным организациям свыше 50 т крольчатины и более 10 тыс. шкурков. В прошлом году эти показатели перекрыты на 10 %.

В последнее время мы резко увеличили поголовье животных в школьных крольчатниках. Это, конечно, потребовало определенных усилий. Много трудностей у нас возникло при размещении кроликов. Клетки на улице не поставишь, пришлось строить, пристраивать помещения. Хорошо шла работа там, где дирекция школ нашла тесный контакт с руководством колхозов и совхозов, с обществом кролиководов и звероводов-любителей. В обществе покупали сетку и клетки, хозяйства снабжали стройматериалами, а ребята на уроках труда, субботниках и воскресниках сами сооружали фермы. В тесном контакте со своими шефами — колхозами «Заповит Ленина», «Ленинским шляхом», «Перемога», совхозом им. Гагарина — трудятся Користовская, Войновская, Куколовская, Бандуровская средние школы. Помощь хозяйств заключается не только в оборудовании крольчатников, а и в обеспечении их фуражом, оказании квалифицированной зооветеринарной поддержки.

Так, в 1983 г. при помощи колхоза им. Кирова в Песчанобродской восьмилетней школе построена кроликоферма для со-

держания 200 гол. животных. Проведена реконструкция фермы на станции юных натуралистов, что также позволит увеличить поголовье кроликов.

В районе во всех средних школах постоянно действуют кролиководческие ученические звенья. Может возникнуть вопрос: почему так широко развивается школьное кролиководство? Главная причина в том, что оно является прекрасным средством трудового воспитания молодежи, формирования у нее таких необходимых в самостоятельной жизни качеств, как творческая инициатива, ответственность за порученное дело, самодисциплина. Учителя, все, кто связан с воспитанием подрастающего поколения, с полным основанием считают своим долгом всячески поддерживать и развивать увлечение ребят. Взрослые помощники юннатов делают многое. Прежде всего преподаватели биологии, которые во всех школах руководят кружками кролиководов. Это настоящие энтузиасты дела. Ведь приходится проводить на ферме и свое свободное время, и, зачастую, часть отпуска. Организация работ, изучение ребятами особенностей животных, постановка опытов — за все отвечает учитель. Между тем компенсации за свой труд он практически не получает. Думается, настало время продумать вопрос оплаты руководителей кролиководческих секций в централизованном порядке.

У нас налажен хороший контакт школ с местным обществом кролиководов и звероводов-любителей (председатель совета О. В. Резниченко). Общество полностью обеспечивает потребности ученических крольчатников в племенном молодняке. Так, например, в 1982 г. передано юннатам 320 гол., в прошлом году — уже более 400 гол. пород серый и белый великан,

советская шиншилла. Нет на школьных фермах проблем с инвентарем, металлической сеткой, все это в необходимом количестве передается также обществом.

Самое активное участие в кролиководческих делах молодежи принимает районный отдел народного образования. В частности, он принимает на себя все расходы, связанные с обновлением оборудования на фермах, закупкой животных, фуража и т. д.

Особо следует подчеркнуть то обстоятельство, что все 35 средних и восьмилетних школ района являются коллективными членами общества кролиководов и звероводов-любителей. Среди прочих преимуществ, вытекающих из этого, наибольшее значение имеет следующее: ветеринарный врач общества в обязательном порядке объезжает школьные крольчатники, постоянно консультирует ребят в вопросах кормления и ухода за животными, профилактики и лечения заболеваний.

Среди проблем, от решения которых зависит дальнейшее развитие кролиководческого цеха учащейся молодежи, пожалуй, центральной является кормовая. Дело в том, что в связи с увеличением поголовья в школьных крольчатниках кормов, которые ребята выращивают на своих производственных участках и получают в обмен на сданную продукцию в заготовителях, в последнее время явно недостаточно. Вот почему сейчас по инициативе райкома ВЛКСМ в компетентных органах поставлен вопрос: разрешить хозяйствам района оплачивать работу школьников во время летней трудовой четверти в натуральном виде зернофуражом. Такая постановка дела поможет снять напряженность, возникшую на школьных кролиководческих фермах с кормовым обеспечением животных.

Г. А. НЕДОБИТКИН, секретарь
Александровского райкома ЛКСМ
Украины
Кировоградской обл.

Своими руками

Комсомольские и пионерские организации области правильно поняли важность поставленных в Продовольственной программе задач по увеличению производства мяса кроликов и направили свои усилия на их выполнение.

Инициаторами развития кролиководства стали школьники Антроповского р-на. Только в одной его средней школе было выращено в 1983 г. 580 кроликов. Опыт работы коллектива мы изучили на областном семинаре, выработанные им рекомендации направили во все районы. Сейчас в 97 школах области работают юношеские кролиководческие секции, созданы фермы, на которых трудятся учащиеся 4...6-х классов. Всего в минувшем году костромские ребята вырастили свыше 4700 кроликов. Наиболее высоких показателей добились в школах Пыщугского, Солигаличского, Нейского р-нов. Комсомольская и пионерская организации Костромского р-на удостоены Почетной грамоты ЦК ВЛКСМ и премии.

Не первый год занимаются кролиководством школьники Первушинской восьмилетней школы Судиславского р-на. При школе создана ферма, где еже-

годно выращивают более 100 кроликов. Пионеры и комсомольцы составили график дежурств, который никогда не нарушается. В летний период создается звено, члены которого с удовольствием следят за порядком в крольчатнике, кормят, поят животных, чистят клетки. Зеленые корма ребята выращивают сами на пришкольном участке. Многие юннаты разводят животных дома. Так, ученица 3-го класса Лена Таринова вырастила в 1983 г. 57 кроликов, из которых 36 сдала государству, остальных использовали для домашних нужд и дальнейшего разведения.

Интересный опыт накоплен в Нейском р-не. Здесь в Тотомицкой и Кужальской средних, Ульяновской и Абросимовской восьмилетних школах мальчики и девочки под руководством учителей труда сделали клетки, переоборудовали имеющиеся хозяйственные помещения под крольчатники, преподаватели биологии организовали на них работу. Сейчас для горячего питания учащихся используют крольчатину, полученную на школьных фермах.

Большую помощь в развитии школьной отрасли нам оказывают местные любители. В Сан-

догорской средней школе Костромского р-на учатся 10 детей А. А. Захарова. И всем им он привил любовь к животным. Младшие Захаровы являются членами юношеской секции, Светлана, участвуя в последней областной выставке достижений кролиководства, была удостоена диплома I степени. В прошлом году по инициативе общества кролиководов и звероводов-любителей состоялось 11 выставок-продаж животных. И в каждой принимали участие юннаты, многие из которых были отмечены грамотами, ценными подарками. Учащиеся Первушинской восьмилетней школы стали лауреатами областного смотра.

Однако имеются у нас и нерешенные проблемы. Еще не везде налажена приемка животных, не всегда вовремя поступают концентрированные корма, есть трудности с приобретением племенного поголовья. Преодолев их, мы сможем реально подойти к главной задаче: созданию ферм при каждой школе, ежегодной сдаче государству не менее 10 тыс. кроликов. Надеемся выйти на этот рубеж в текущем году.

В. В. УЛЬЯНОВА,
председатель Костромского
областного совета
пионерской организации

Набирает силу

В прошлом году школьники Гродненской обл. сдали государству более 4 тыс. кроликов. В домашних хозяйствах ими выращено еще больше животных — свыше 68 тыс. голов. О значении полезной деятельности юннатов, накопленном опыте работы рассказывали в своих выступлениях многие участники областного семинара «Задачи педагогических коллективов, комсомольских организаций, пионерских дружин по дальнейшему развитию массового кролиководства».

Вот уже 14 лет действует кружок «Юный кроликовод» в Ходоровской средней школе Лидского р-на, руководит которым учительница биологии З. И. Лаврукевич. Здесь ребята получают рекомендации по содержанию, уходу за животными, составляют рационы их кормления в различные биологические пе-

риоды, ведут опытническую работу. Лучшие юннаты В. Бойко, В. Жеглинская, И. Корнюк, З. Коронкевич и другие ежегодно выращивают по 70 и более голов каждый.

А стаж кроликофермы Скрибовской средней школы Щучинского р-на насчитывает уже 8 лет. Много труда, знаний вкладывает в занятия с ребятами учитель С. А. Груцо. Юннатский кружок состоит из 4 звеньев, в которых занимается 27 ребят. Все заботы по содержанию животных они взяли на себя: заготавливают корм, строят клетки. Очень важно, что добрыми союзниками преподавателя выступают родители. С их согласия, а зачастую и при активной поддержке почти все учащиеся выращивают кроликов и дома. В Суденишской средней школе Ошмянского р-на кролиководство обрело права гражд-

данства с 1970 г. Ежегодно заготовке сдавалось 100...120 животных. Но в последнее время благодаря усилиям учителя биологии Н. В. Плотникова поголовье кроликов значительно увеличилось. Это позволило суденишцам реализовать более 500 гол. Добрая инициатива всегда найдет последователей. Сейчас за такой показатель борются в большинстве сельских школ области.

Интересная работа уже более 11 лет проводится на ферме Дашковичской средней школы Свислочского р-на. Вначале были трудности по содержанию животных (не хватало клеток), многое не получалось в их разведении из-за недостатка знаний. Однако целеустремленность учителя С. И. Хоромандо, настойчивость и трудолюбие самих ребят привели к высоким результатам. Сейчас в школе создана прочная материально-техническая база кролиководства: построены хорошее помещение для живот-



Учащийся Цуденишской средней школы Ляня Голован — кроликовод опытный, животных разводит с третьего класса. И результаты хорошие: в 1983 г. сдал на приемный пункт почти 50 кг мяса

Фото В. А. Жибрика

ных, склад для хранения сена и корнеплодов, местный колхоз выделил юннатам участок для выращивания многолетних трав. В 1983 г. В. Рошин, И. Верин и их товарищи отправили на приемный пункт почти 300 кроликов. А нынче решили превзойти и это достижение. По единодушному мнению педагогов, занятие кролиководством помогает школьникам более полно и глубоко усваивать учебную программу по

биологии, является активной формой трудового воспитания молодежи.

Юные кролиководы Гродненщины занимаются не только выращиванием молодняка, но и по заданию ученых Белорусского научно-исследовательского института животноводства проводят опытно-исследовательскую работу. Здесь хотелось бы отметить юннатский кружок Голдовской десятилетки, который многие годы возглавляет учительница биологии З. Г. Юркевич. Привить ребятам вкус к самостоятельным исследованиям, научить в многообразии будничных дел и забот видеть интересные факты, уметь обобщать и анализировать их, — в этом, по мнению Зинаиды Григорьевны, одна из важнейших функций наставника молодежи. Ребятам должно быть на ферме интересно, каждый день занятий с животными — обязательно новая информация, обязательно новые знания. Думается, именно благодаря подобной форме организации труда к занятиям кролиководством удалось привлечь большинство учащихся 3...10-х классов. Важно подчеркнуть и такую особенность в их работе, как юннатское самоуправление на ферме. Основные вопросы, связанные с содержанием животных, ребята решают самостоятельно. Аналогично построена деятельность юных кролиководов Новосадской восьмилетней, некоторых других сельских школ. Активную помощь учебным заведениям в организации опытнического оказывают республиканская и областная станции юных натуралистов. Их сотрудники разрабатывают методики по проведению опытов, проводят семинары

с биологами, обобщают и распространяют передовой опыт.

С целью дальнейшего развития массового кролиководства, привлечения к нему пионеров и школьников, комсомольцев и молодежи, повышения в этом деле роли заготовительных организаций, обществ кролиководов и звероводов-любителей в области объявлен конкурс на лучшую постановку работы ученических ферм, наиболее отличившимся юннатам присваивается звание «Лучший кроликовод». 10 школ области стали в прошлом году победителями республиканского кролиководческого смотра.

Сейчас на Гродненщине ведется интенсивная организация крольчатников во всех сельских школах, что предусмотрено совместным постановлением коллегии Министерства просвещения БССР и правления Белкоопсоюза. В настоящее время их уже имеют 335 восьмилетки и десятилетки, или более 60 % сельских школ области. В текущем году надеемся приблизить этот показатель к 100 %. Поставленная задача: удвоить в ближайшее время объем производимой на школьных фермах продукции — представляется вполне реальной. Это подтверждает и ударный труд правофланговых движения юных кролиководов, с каждым днем крепнущего, набирающего силу.

Н. П. ПЕТРИКОВЕЦ,
заведующая
отделом животноводства
Белорусской республиканской
станции юных натуралистов

Дело на всю жизнь

На Центральную станцию юных натуралистов и опытников Министерства просвещения РСФСР я пришла в 1980 г. Почему? Все объясняется просто: в свое время родители подарили мне двух крольчат — Белку и Черного. Назвала так кроликов за их цвет и только потом узнала, что один был породы белый великан, а другой — черно-бурый. Конечно, мне хотелось побольше узнать об этих удивительных животных. И когда услышала, что на станции юннатов есть кружок кролиководов, не замедлила записаться в него. И вот уже четвертый год все свободное время провожу около своих «воспитанников». На нашей ферме содержатся кролики 9 пород. Надо сказать, что параллельно мы ухаживаем за лисами, песцами, есть в нашем хозяйстве и енотовидная собака. Но главные в этой компании все-таки кролики. Члены кружка — активные участники Всесоюзного смотра работы по развитию кролиководства, несколько раз были среди его лауреатов. Многие ребята за большие успехи в деле награждены Почетными грамотами, ездили по бесплатным путевкам во Всесоюзные пионерские лагеря «Артек» и «Орленок». Кролиководческая ферма станции ут-

верждена племенной, выращенный на ней молодняк мы передаем для дальнейшего воспроизводства во многие города. В прошлом году, например, было реализовано с этой целью почти 300 животных.

Много внимания кружковцы уделяют пропаганде кролиководства, выступают в различных аудиториях с лекциями и беседами, демонстрируют своих подопечных. Все вместе мы ездили даже в другие города: Смоленск, Пятигорск. Цель таких поездок — рассказать юннатам о своем опыте содержания и выращивания кроликов, посмотреть, как организованы фермы у других.

К нам в кружок приходит очень много писем, на которые мы стараемся обязательно ответить, а при случае оказать нашим корреспондентам и практическую помощь. Кружок является участником Выставки достижений народного хозяйства СССР. Наши кролики экспонируются в павильоне «Юный натуралист и техник». 20 моих товарищей награждены значками «Юный участник ВДНХ».

Большое место в нашей работе занимает опытничество. Наблюдения за животными ведем по специальным те-

мам, согласованным с учеными. У каждого юнната есть дневник, в котором записывается все самое интересное, происшедшее в течение дня.

Ветераны кружка шефствуют над новичками, проводят с ними теоретические занятия, помогают оформлять дневники, дают много полезных советов. Когда подводятся итоги соревнования, в котором участвуют все юннаты станции, эта сторона деятельности ребят анализируется с особым пристрастием. Кстати, несколько слов о том, как у нас организовано подведение итогов работы. Без преувеличения можно сказать, что этот день на станции в году главный. Он совпадает с традиционным праздником урожая. Кружковцам, победившим в соревновании, вручаются призы, подарки, но главное не в этом. Ежегодно на праздник урожая к нам приходят очень интересные люди, стоявшие у истоков юннатского движения в стране. И нам, юным кролиководам, очень приятно рассказать старшим товарищам, что мы с честью продолжаем начатую ими эстафету.

Ю. ДЬЯЧКОВА,
ученица 10-го класса
средней школы
№ 318 г. Москва

С чего начать?

В нашей республике любительское кролиководство еще только набирает силу. Места у нас засушливые, постоянно ощущается нехватка зеленых кормов. Эти обстоятельства во многом сдерживают развитие отрасли. Между тем опыт отдельных энтузиастов убедительно свидетельствует в пользу кролиководства. Без ложной скромности скажу о себе: в прошлом году по договору с райзаготконторой продал государству более 200 кг крольчатины в живой массе, реализовал на племя 40 гол. молодняка. Одним словом, и в наших условиях разводить кроликов в индивидуальных хозяйствах и можно, и выгодно.

Как же организовано дело на моей ферме? Животные содержатся в клетках, расположенных под одной крышей в два яруса. Крыша имеет специальную прослойку из камыша, что предохраняет поголовье при нашем летнем зное от теплового удара. Основное стадо состоит из 6 самок и 2 самцов.

Крольчих пускаю в случку в возрасте 4 мес при хорошей упитанности и совершенно здоровыми. Самцов — не раньше 6 мес. Стараюсь проводить ее в сжатые сроки (2...3 дн.), чтобы уравновесить количество кроль-

чат в пометах. Гнездовые отделения съёмные. Это очень удобно: легко можно вытащить их, осмотреть, почистить. За неделю до окрола ставлю ящик (40×50×30 см) с сеном или соломой в клетку к самке. Все клетки оборудованы кормушками-яслями (для концентрированных и сочных кормов). Они, а также поилки сделаны из металла и покрашены.

Уплотненные окролы не применяю, считаю, что они истощают самок, и потомство выходит слабое.

Молодняк отсаживаю в месячном возрасте и через 2...3 дн. после отсадки подпускаю крольчиху к самцу. Крольчат содержу в просторных клетках (2×1 м), по 20 гол. в каждой. С первого дня в течение недели даю им кипяченую воду, в которую с профилактической целью добавляю стрептомицин (1 флакон на 2 л воды). Затем в течение 3 мес пою молодняк кипяченой водой, слегка подслащенной и окрашенной в легкий желтый цвет заваркой. Можно даже сказать, что пою своих подопечных чаем. Заметил: крольчата при этом растут значительно быстрее. Корнеплоды скармливаю в очень незначительных количествах. В ра-

циионы ввожу тыкву, морковь, топинамбур. От свеклы воздерживаюсь: чуть-чуть передал — и у крольчонка расстроился желудок. Сою даю с мешанкой, которую делаю из подсолнечного жмыха, травяной муки и комбикорма. Трава и сено в кормушках постоянно.

Через 3 мес всех крольчат, кроме племенных, помещаю в общий загон (самцов при этом кастрирую). В освободившиеся же клетки после их дезинфекции вновь высаживаю подошедших месячных животных. И так постоянно. Общий загон (6×6 м) рассчитан на 100 гол. молодняка. В нем делаю укрытия, в которых кролики прячутся от солнца. Жара — основной бич в нашей работе.

На приусадебном участке выращиваю топинамбур, куузику, морковь, пастернак, капусту. Большое внимание уделяю скармливанию укропа. Он растет во всех уголках огорода, где нельзя посадить овощи. Особая забота заготовкам сена. Стараюсь косить степное разнотравье, пахучее, душистое. Считаю, что хороший запах возбуждает аппетит животных, способствует полной поедаемости корма.

В. Л. БЕЛЯВСКИЙ
359420, Калмыцкая АССР, с. Малые Дербеты, ул. Азыдова, д. 13

Заботливая кормилица

Неожиданно одна из лактирующих самок на моей ферме погибла, оставив сиротами 8 двухнедельных крольчат. Попытался подложить малышей к их ровесникам в другие пометы, но крольчихи такое пополнение в своих семьях принимать никак не хотели. Тогда решил подменить потомство одной из самок. Выбрал, как мне казалось, особенно заботливую породу белый великан, тем более что ее собственные 9 крольчат уже были достаточно взрослыми

(20 дн.) и окрепшими. Самка на удивление спокойно восприняла замену, казалось, она даже ничего не заметила. По крайней мере, уход за подрастающим поколением в этой семье по-прежнему оставался образцовым.

Между тем окролилось еще 2 самки. Проверяя через неделю их пометы, в одном обнаружил 14, в другом — 12 крольчат. Было ясно, что выходить такое количество подсосного молодняка им будет сложно. А почему

эксперимент? Оставил под молодыми матерями по 10 малышей, а 6 наиболее слабых вновь подложил к нашей знакомой. И снова та же картина: крольчиха на замену потомства не прореагировала, хотя на этот раз разница в возрасте крольчат была очевидна: у новых «подкидышей» и глаза еще не открывались.

Конечно, за этой самкой я ухаживаю особенно тщательно, стараюсь вводить в ее рацион наиболее лакомые «блюда». Но факт остается фактом: почти за 2 месяца она выкормила и воспитала 23 малыша.

С. Н. ПАРИЕВСКИЙ
187500, г. Тихвин Ленинградской обл.
ул. Красная, д. 4, кв. 1

Ондатра на домашней ферме

Разведением ондатры в нашей семье занялись, можно сказать, случайно. Раньше мы держали нутрий, которые иногда убегали из клеток и вольера. Однажды знакомые рыбаки принесли с озера 3 ондатр, спутав их с нашими беглецами. Решили попробовать держать зверьков в неволе и вскоре убедились, что это не такое уж сложное, но очень интересное и полезное дело. Конечно, не все получалось сразу, были и неудачи, и трудности, но сейчас они в основном преодолены. Можно даже сказать, что у нас появился собственный опыт содержания этих животных, которым мы и хотим поделиться.

Ондатра — грызун, потребляющий растительную пищу, что резко облегчает уход за зверьком. Основу рациона в теплый период составляют сочные корма: травы (злаковые и бобовые), стебли кукурузы, сорго, свекловичная ботва, молодые побеги камыша. С наступлением холодов начинаем скармливать картофель, морковь, свеклу, тыкву, капусту, а также пищевые отходы. Из грубых кормов в дело идут заранее припасенное сено, веники осины. В небольших ко-

личествах используется зернофураж.

Хотя ондатры у нас живут в тех же сооружениях, где раньше были нутрии, их содержание несколько отличается, что вызвано особенностями поведения. Взрослых животных одного пола не следует держать вместе, так как между ними происходят драки. Лучше всего в одну клетку помещать самку и самца, а также молодняк до 3...4-нед. возраста. Гон у зверьков начинается с наступлением тепла, первые щенки появляются уже в конце апреля. За неделю до щенения ондатры начинают делать гнездо. В этот период лучше всего поставить им ящик, в который положить сухого сена или соломы, веточек. После появления детенышей надо стараться как можно меньше беспокоить животных, родительская пара очень хорошо ухаживает за выводком, а вот излишняя опека усиливает ее агрессивность. Через 3 нед щенки становятся вполне самостоятельными, свободно гуляют по клетке, едят растительный корм, и их можно и нужно отсаживать. Самка же начинает готовить гнездо к следующему щенению, которое происходит через месяц после спаривания.

Просто и экономично

Занимаюсь кролиководством не очень давно, с 1979 г., но за этот период многое узнал о разведении и уходе за животными. Содержу их в двухъярусных шедях. В верхнем устроены клетки для самок и их приплода, в нижнем — находятся крольчата после отъема до 3-мес возраста, в каждой клетке по 10 гол. Отъем производю в полуторамесячном возрасте. Самку случают через 30 дн. после родов. Каждая клетка снабжена откидной кормушкой для грубых кормов. Дно в клетках сделано

из сетки с размерами ячеек 10×10 мм. В передней части (где находятся кормушки) снизу сетки прибита планка шириной 150 мм, на ней собираются остатки корма. В 3-мес. возрасте производю формирование групп. Самочек помещаю в отдельный выгул (делаю это в темное время, так они быстрее привыкают друг к другу, меньше дерутся). Самцов кастрирую и содержу в тех же клетках еще 3...4 дн. (в этом случае они меньше тревожат друг друга, быстрее заживают раны). После форми-

Таким образом, за теплый период можно получить до 6 пометов, от 4 до 12 щенков в каждом.

Отсаженный молодняк сохраним в общем вольере, при этом стараемся не допускать слишком большой разницы в возрасте. Если в группе появляются забияки, их обязательно отсаживаем. Иногда животные первых пометов приносят потомство в том же году.

Забой можно начинать со второй половины октября, но лучше — в конце ноября — декабря. Шкурка легко снимается «чулком» от задних ног к голове. Тушка идет на пищевые цели. Особенно вкусно мясо ондатры в жареном и тушеном виде.

На племя отбираем наиболее крупных животных с красивой окраской. Не рекомендуем оставлять на зиму много животных: одна самка за сезон может принести до 60 щенков (не учитывая возможного приплода от первого помета), поэтому летом часто не хватает места для размещения поголовья. С наступлением холодов ондатры теряют агрессивность, и оставленных на племя особей можно держать одной группой.

А. В. МЕДВЕДЕВ
404150. Волгоградская обл.,
Среднеахтубинский р-н,
х. Старенький

рую группу и также вечером помещаю ее в выгул. В нем имеется общая переставная кормушка для грубых кормов на 30...35 особей и корытце для воды и концентратов. Кормление производю 2 раза в день, перед этим обязательно пою животных. В жаркие дни даю воду и в обед. С кроликами обращаюсь спокойно, стараюсь при раздаче корма их погладить, дать лакомство или даже взять на руки. Приучаю к этому малышей. Когда они подрастают, с ними, как мне кажется, легче найти «общий язык».

И. Я. РЕКИН
347545. Пролетарск Ростовской обл.,
совхоз им. 50-летия СССР

Не первый год в нашем подсобном хозяйстве наряду с другими животными разводят кроликов. Если учесть, что в интернате находятся больные люди, становится ясно, сколь важна эта дополнительная возможность получения диетического мяса.

На ферме содержится 400 гол. Основной объем работы выполняет кроликовод Н. Ф. Ярошева, но посильную помощь ей оказывают многие члены коллектива (безусловно с разрешения врачей). Успешному ведению дела помогают хорошее материально-техническое обеспечение, крепкая кормовая база. Во многом это достигнуто благодаря помощи наших шефов — тружеников колхоза им. Чапаева. В 1983 г. ферма дала интернату более 7,5 ц крольчатины, что является одним из лучших показателей работы за все предыдущие годы.

Н. В. УТЮЖНИКОВА
Бакчисарайский дом-интернат
для инвалидов Крымской обл.

Я пенсионерка, но без дела не была всю сознательную жизнь, и сейчас не могу сидеть, сложа руки. Страна работает над выполнением Продовольственной программы. Мы, ветераны труда, особенно живущие на селе, вполне можем внести посильный вклад в ее реализацию. И притом вклад немалый. Скажу о себе. В прошлом году вырастила и сдала государству 124 кролика. Кроме того, много чистопородных животных через общество передала в другие индивидуальные хозяйства. Радует сердце, когда получаешь письма от любителей из разных уголков республики с благодарностью за свой труд, когда, проходя по родным улицам, слышишь вслед почтительный шепот ребятишек: «Самые красивые кролики — у нашей Лилии Вольдемаровны...».

Л. В. КАЖЕ

Хочу через журнал «Кролиководство и звероводство» выразить признательность Л. Б. Сукмановой за помощь, оказанную в разведении лекарственного чернокорня. Кролиководы знают, что это растение является эффективным средством борьбы с грызунами. Но в нашей области приобрести семена оказалось делом чрезвычайно трудным. И вот в журнале я «подсмотрел» адрес Л. Б. Сукмановой и написал ей, впрочем без особой надежды на «взаимность». Какова же была моя радость,

когда очень скоро получил не только большое подробное письмо, но и пакетик с посадочным материалом.

В этой связи хочу высказать одно соображение. Как все-таки важны среди нас, кролиководов и звероводов-любителей, общность интересов, чувство товарищества, хорошего делового партнерства. Если существует возможность хоть в малой степени помочь коллеге по увлечению, никогда не стоит лениться воспользоваться ею.

Сейчас на моем приусадебном участке чернокорень лекарственный акклиматизировался настолько, что я могу поделиться семенами с другими...

В. П. ЧАБИН
456205, г. Златоуст Челябинской обл.
ул. Аносова, д. 265, кв. 37

Поголовье животных на моей ферме небольшое, но практически постоянное в течение всего года. Наиболее сложный период зимой, когда встает вопрос питания моих подопечных. Стараюсь в это время по возможности разнообразить рационы. Но чтобы такая возможность существовала, следует проявить заботу о кормах значительно раньше. Уже с лета делаю необходимый запас сена, веников из осины и смородины, которые высушиваю обязательно в тени, тысячелистника, полыни и других растений. Вместе с пищевыми отходами и концкормами они входят в «меню» кроликов с поздней осени до ранней весны.

Н. Ф. ГОРНОСТАЕВ
665549, Иркутская обл.,
Чунский р-н,
с. Новобалтурино

В последнее время все чаще говорят о безводном способе содержания нутрий. Некоторые начинающие любители думают, что «безводное» — значит можно ограничивать животных и в питье. Неправильное, глубоко ошибочное мнение. Во всех учебниках подчеркивается огромное значение воды для организма и нутрий, и кроликов. Ее нехватка в рационах питания вызывает бесплодие, мертворождаемость, каннибализм и другие отклонения от нормы. В своей работе особенно тщательно соблюдаю правильный водный режим в зимнее время, когда количество влаги, поступающей в организм животных с кормами, ограничено. Ведь за исключением корнеплодов пища в это время года сухая — концентраты, сено, зерно и т. п. Организуя поение своих подопечных, обязательно помню о том, что вода должна быть чистой и свежей. Меняю ее как минимум 2 раза в сутки (утром и вечером), тщательно промывая перед этим поилку.

Н. С. ПАРШИН
Вологодская областная универсальная научная библиотека

Можно ли заранее предугадать материнские способности молодых крольчих и как заставить самку кормить крольчат? (Ф. Т. Фарафонов, Челябинская обл.).

Материнские качества — наследственный признак. Поэтому на племя оставляют молодняк от хороших родителей, проверенных по качеству потомства. Если у молодой крольчихи ослаблен материнский инстинкт, то нужно помочь ей сделать гнездо (за 2 дн. до окрола) и после окрола 1...2 раза в сутки подсаживать к ней новорожденных для кормления. При этом самку осторожно придерживают. Через 2...3 дня рефлекс кормления, как правило, восстанавливается.

В каком виде лучше давать кроликам картофель? (В. Г. Леснянский, Иркутская обл.).

Кроликам можно скармливать картофель как в сыром, так и в вареном виде. Предварительно его отмывают от грязи, удаляют ростки и зеленые клубни. В зеленых клубнях содержится ядовитое вещество — соланин, который при варке разрушается. Лучше усваивается организмом вареный картофель, кроме того, уменьшается опасность отравления животных соланином.

Можно ли кроликам скармливать полынь? (У. Д. Сибатгуллин, Башкирская АССР).

Наиболее ценны в кормовом отношении белая, черная и развесистая полынь. Полынь содержит много каротина, особенно в фазе бутонизации, небольшое количество витамина С. Присущие ей эфирные масла вызывают у животных аппетит и благотворно влияют на пищеварение, однако при даче больших порций возбуждают нервную систему. Растение лучше поедается кроликами весной, осенью и зимой, когда в ней меньше содержится эфирных масел. Среди полыни имеются и ядовитые виды.

Хороший помощник

Для многих кролиководов и нутриеводов-любителей вопрос доставки выращенных животных к месту их приемки является довольно сложным. Хорошо, если организован кольцевой объезд заготовителями индивидуальных хозяйств, а если нет? По крайней мере для меня подобная проблема существовала довольно долго. Но вот не иначе как в один прекрасный день я купил велоприцеп модели В-924-4 производства одного из ростовских заводов (стоимость 38 руб.). Оказалось, что клетка размером 103×57×40 см свободно устанавливается на грузо-

вой площадке этого нехитрого, но тем не менее замечательного устройства. Прицеп соединяется посредством шарнирной сцепки с велосипедом любой марки (крепезный «палец» устраивается под седлом велосипеда).

Теперь 15...17 кроликов живой массой не менее 3 кг каждый я доставляю на приемный пункт, который расположен в 3 км от дома, за 15...20 мин. Животные переносят путешествие очень хорошо, даже в самые жаркие дни не теряют к концу дороги отличной «спортивной» формы.

Понимаю, многие любители

спросят; где можно приобрести такой велоприцеп? Ответ простой — в магазинах государственной или кооперативной торговли. Другое дело, что объем его производства еще далеко не полностью удовлетворяет существующий спрос. Поэтому считаю, что перед соответствующими организациями надо поставить вопрос значительного увеличения выпуска велоприцепа модели В-924-4, являющегося добрым помощником не только кролиководов, но и всех тех, кто занимается приусадебным хозяйством.

В. Л. БУЛГАКОВ
312350, г. Краснокутск
Харьковской обл.
ул. Базарная, д. 36

Самодельные ловушки

В хозяйстве нередки случаи, когда нутрии убегают из помещений, где они содержатся. Обычно для их поимки организуются «облавы» с привлечением домочадцев. Отловить же беглецов можно довольно просто, если использовать одну особенность поведения зверьков и применить несложную в изготовлении, но надежно действующую ловушку. Дело в том, что «пропавшая» нутрия с наступлением сумерек выходит из места, где она «прячется», и обязательно возвращается к «родным» помещению или клеткам.

Если вы знаете, что животное находится на территории двора, то около клеток устанавливается ловушка-хлопушка (рис. 1). Изготавливается она так. Берутся две деревянные планки сечением 8×20 мм и длиной 150...180 мм. В одной посредине до половины толщины делается зарубка. Вторая планка-стойка без зарубок. В 3 планке устраивается «замок» — специальный вырез (40×8 мм). Как установить приспособ-

ление, видно на рисунке. В качестве приманки привязывают кусочек тыквы (свеклы, хлеба и т. д.). Если хлопушка установлена на земле, то попавшая в нее нутрия может довольно быстро сделать подкоп и снова убежать. Это обстоятельство надо обязательно учитывать!

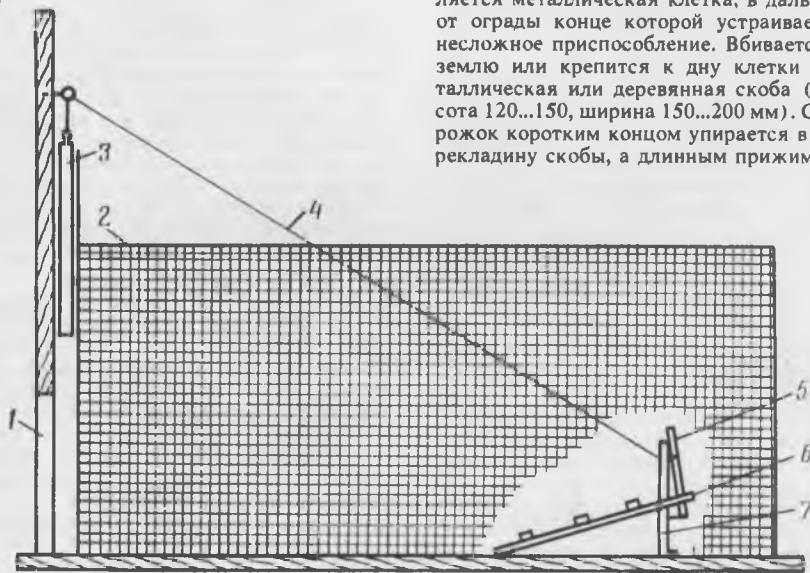


Рис. 2. 1 — отверстие в заборе; 2 — клетка; 3 — заслонка; 4 — шнур; 5 — сторожок; 6 — решетка; 7 — доска.

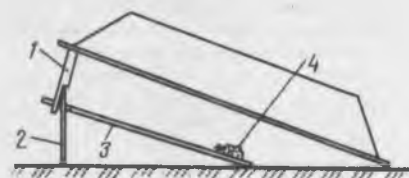


Рис. 1. 1 — планка с зарубкой; 2 — планка-стойка; 3 — планка-замок; 4 — привязка.

к ее стойкам деревянную линейку (дранку) на высоте 50...70 мм от дна клетки. Длина шнура должна быть отрегулирована так, чтобы в этом положении заслонка висела над отверстием. На выступающую за стойки скобы дранку свободно кладется легкая деревянная решетка, упирающаяся в пол клетки (рис. 2). Убежавшая нутрия с наступлением сумерек обязательно войдет в подготовленное отверстие (остальные лазы в ограде следует заделать), наступит на решетку, дранка опустится, освободит сторожок и заслонка под силой собственной тяжести упадет, закрыв отверстие. Зверек окажется запертым в клетке.

И, коль речь идет о ловушках, расскажу об их применении в борьбе с грызунами. Дело в том, что металлические капканы крысы, как правило, обходят. Не всегда эффективны и отравляющие приманки. А вот деревянную ловушку-хлопушку крысы не боится. Следует только на 1/3 или даже наполовину уменьшить размеры планочек и вместо корыта

поставить широкий обрезок доски с тяжелым грузом. После поймки все детали устройства и место, на котором оно установлено, следует обдать кипятком, и только после этого снова устраивать ловушку, иначе следующую крысу возможно будет поймать не раньше чем через 7...10 дней (пока не выветрится «тревожный» запах).

Мышей очень легко отлавливать с помощью обыкновенного граненого стакана без верхнего ободка. Его дно и внутренние стенки покрываются какой-либо пахучей приманкой. Например, одной чайной ложки халвы хватает на 10...12 зарядок. Затем стакан устанавливается на пол вверх дном, наклоняется и ставится приподнятой стороной на 3-копеечную монету. Животное легко заходит под стакан, толкает его, монетка падает, и мышь оказывается в плену.

О. Я. БЕРЛИНЕР
346530, г. Шахты Ростовской обл.,
ул. Карла Либкнехта, д. 18

Для борьбы с грызунами

Все, кто занимается разведением животных, знает, сколько неприятностей хозяйству приносят грызуны. Особенно досаждают крысы. Существующие способы борьбы с ними, считаю, малоэффективны.

Обычные ловушки крысы, как правило, обходят стороной, применение отравляющих веществ зачастую приносит вред окружающей среде. Многие любители в этом малоприятном «диалоге» в качестве последнего начинают использовать «железный аргумент», обивая клетки оцинкованной жестью и другими подобными материалами до такой степени, что в конце концов помещение для животных начинает походить на броневик. Мне кажется, этот вариант сколь дорогостоящий, столь и трудоемкий.

У себя на ферме я избавился от крыс с помощью специального устройства, принцип действия которого основан на иллюзии сквозного прохода через него.

Ловушка состоит из квадратного деревянного ящика (рис.) длиной 40 и шириной 16 см. Передней и задней стенок нет. Вместо них в пропиленные ножовкой пазы вставляются металлическая свободно скользящая вверх-вниз дверца (1) и наглухо закрепленное стекло (2). Далее на жестко укрепленном сверху ящика штативе (3) устраивается коромысло (4), к одному концу которого привязывается поднятая вверх дверца, а к другому через специальную защелку (5) приманка (6), например кусок батона, смоченный в подсолнечном масле. Если коромысло деревянное, то его край, входящий в контакт с защелкой, следует обить вырезанной из консервной банки жестью, это повысит надежность устройства. Желательно также зашить ящик изнутри листовым железом, чтобы оказавшаяся в нем крыса не могла грызть деревянные детали.

Принцип работы устройства прост. Как только приманку потянут на себя, освободившееся от защелки коромысло опустит по лапам дверцу и путь к отступлению окажется отрезанным. Далее ловушку с живой крысой на 5 мин погружают в воду. При этом следует дверцу обязательно застопорить, иначе выходящий из ящика воздух может приподнять ее, и пленница выберется на свободу.

А. А. ЖАШКОВ
215100, г. Вязьма Смоленской обл.,
ул. Поворотная, д. 48

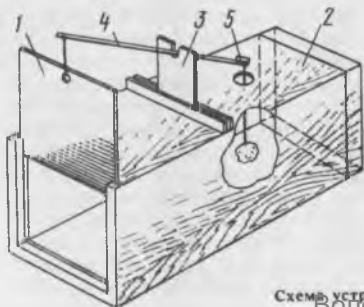


Схема устройства

Можно ли кормить кролика семенами подсолнечника? (Э. П. Давиденко, Харьковская обл.).

Семена подсолнечника содержат большое количество клетчатки, что вызывает у кроликов закупорку желудочно-кишечного тракта и в итоге может привести к их гибели. Поэтому скармливать их кроликам не рекомендуется.

В какой период в траве находится больше витаминов? (Т. Г. Терентьева, Чимкентская обл.).

В периоды бутонизации, цветения в травах примерно одно и то же количество витаминов. В единице массы молодой люцерны (до бутонизации) больше питательных веществ, но заготавливать траву в это время не рекомендуется, т. к. с единицы площади участка вы получите намного меньше биомассы травы, а в итоге и питательных веществ.

Годятся ли в корм нутрии ветки, листья, кора и желуды дуба? (А. У. Усманов, г. Ташкент, Узбекская ССР).

Желуди идут в корм в любом виде: цельные, молотые, сухие, сырые. Из цельных сухих желудей лучше приготовить муку, которой можно заменить до 15 % зерновых кормов. Такой комбикорм скармливают зверям в виде влажных мешанок, гранул или варят из него кашу. Исследований по содержанию в желудях витаминов не проводилось. Собирать их следует осенью, после созревания.

Кору и листья нутрии усваивают плохо. Следует помнить, что желуды, кора и листья дуба обладают вяжущей способностью и могут вызвать расстройство пищеварения (запоры).

Силос для кроликов

Успешное разведение кроликов в зимний период зависит от запаса кормов и их качества. Кроме сена, картофеля, корнеплодов, животным с успехом можно скармливать силос. Его наши кролиководы готовят примерно по такому же принципу, как квасят капусту: массу мелко рубят и плотно утрамбовывают. Однако в силос для кроликов не добавляют много соли (не больше одной столовой ложки на 2 ведра массы).

Силосуют мелкую морковь с ботвой, листья и кочерыжки капусты, ботву свеклы (кормовой и столовой), турнепса, брюквы, картофеля, лебеду, мокрицу, падалицу яблوك, листья красной смородины, садовой земляники, ботву гороха и бобов, крапиву, клевер и многие другие растения в любом сочетании. Масса лучше силосуется, если в ней больше капустных и свекольных листьев. Загрязненные растения сначала моют и дают стечь воде. Мелкий картофель, который хранить нецелесообразно, сна-

чала отваривают, а затем рубят и силосуют.

Лучше всего массу приготовить заранее, чтобы весь процесс осуществить за один прием. Сырье измельчают до фракции 1...1,5 см. Только в этом случае его можно хорошо утрамбовать, что является обязательным условием. Иначе оставшийся в емкости воздух вызовет к жизни гнилостные бактерии и корм придет в негодность.

Силосуют в чистых деревянных и железных бочках, в ямах, выложенных пленкой или кирпичом, в полиэтиленовых мешках, ведрах и т. п. Важно заранее продумать, каким образом вы будете пользоваться сделанным запасом в зимнее время. Хранить силос можно на открытом воздухе, в сарае, подвале. Лучший по качеству корм закладывается осенью. Если масса переувлажнена, в нее добавляют сennую труху, полову, сухую ботву гороха, бобов.

Наполненную емкость сверху тща-

тельно закрывают пленкой и засыпают землей, опилками, мякиной. Силос созревает в течение 1,5...2 мес. В процессе хранения он может замерзнуть, однако это не страшно. Нельзя лишь допускать многократного оттаивания массы в теплом помещении, так как при этом снижается качество корма. Силос следует брать из емкости на 1...2 кормления, перед дачей кроликам его оттаивают. Следует помнить, что если масса долго находится на воздухе, то, окислившись, она может вызвать заболевание животных. Качественный силос имеет зеленый цвет и хороший запах. Практика показывает, что этому виду питания молодняк приучают постепенно с 3-мес возраста в течение 7...10 дн. Вначале силос подмешивают в привычный для кроликов корм в небольших количествах, а затем норму увеличивают. Для лучшей поедаемости силос посыпают комбикормом, дробленным зерном или запаривают с ними. Скармливание силосной массы не только улучшает аппетит животных, но и повышает усвоение других кормов.

А. А. БАРЦЕВА
172060, г. Торжок Калининской обл.,
ул. Луначарского, д. 132, кв. 52

Рыхлители почвы

В прошлом году наш журнал* рассказал о различных вариантах самодельных лопат, которыми легче, чем традиционными, кулечными в магазине, копать землю. Но даже после самой совершенной лопаты поверхность почвы нужно разрыхлить, выровнять. Выполнить эту трудоемкую и утомительную операцию помогают несложные приспособления. Вот конструкции нескольких из них.

Москвич Н. П. Нечаев к верхнему обрезу черенка обычных садовых вил перпендикулярно, но под углом 45° к плоскости зубьев, прибил гладко оструганную палку диаметром 3 и длиной 30 см. Теперь, после того, как вилы вгоняют в почву, вытаскивать их и, значит, сгибаться не надо — достаточно повернуть ручку на себя, после чего пласт рассыплется на комочки.

Столь же просто второе приспособление Н. П. Нечаева. На рукоятку купленной в магазине пятирожковой вилки для рыхления грядок он насадил часть металлической трубки длиной 13 см и внутренним диаметром 2,5 см. В оставшуюся свободной ее часть вставил черенок (подобрал его по росту), а сверху

прибил к нему поперечину длиной 13 см. Это орудие позволяет, не наклоняясь к земле, рыхлить ее.

Хорошие рыхлители можно изготовить и самому. Например, из полотна сломанной пилы несложно вырубить лезвие тяпки. К полученной заготовке приваривают кусок дюймовой трубы (также длиной по вашему росту) и получают рыхлитель, долговечнее обычного.

Однако и эта нехитрая конструкция, как показал опыт ростовчанина К. Ф. Шмерго (рис. 1), поддается усовершенствованию. Во-первых, он ее



Рис. 1

облегчил, для чего привариваемую к лезвию слегка согнутую рукоять-трубу сделал длиной всего 12...15 см, а в нее вставил деревянную круглую палку (в зависимости от роста длиной от 1,3 до 1,5 м). Во-вторых, рационализатор изобрел 3 варианта такого орудия (у-

всех лезвие — равнобедренный треугольник): малое (ширина треугольной пластины 7...8, длина — 6,5 см), среднее (указанные параметры соответственно равны 15...16 и 10 см) и большое (25 и 13...14 см). Каждое из них употребляется в зависимости от желаемой ширины обрабатываемого участка.

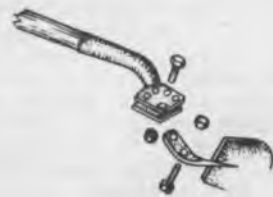


Рис. 2

Для того чтобы было удобнее рыхлить почву, лезвие тяпки должно иметь меняющийся наклон к земле. Добиться такой универсализации у обычной тяпки невозможно, поэтому постоянно приходится «прилаживаться» к инструменту. Дело упрощает приваренный к середине лезвия (рис. 2) изогнутый стальной стержень с двумя отверстиями вблизи его свободного конца. Снизу к отрезку трубы диаметром 2,54 см, в которую вставляют деревянную ручку, приваривают 2 небольшие квадратные щечки с 5 сквозными отверстиями в каждой (щечки стоят друг от друга на расстоянии, равном толщине стержня). Теперь достаточно стержень вставить между щечками, совместив проделанные

* «Кролиководство и звероводство», 1983, № 2, с. 28

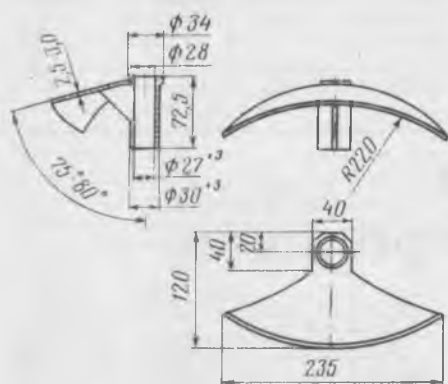


Рис. 3

в них отверстия, затем пропустить сквозь них болт, и можно менять угол наклона лезвия по отношению к земле: болт служит своеобразной осью, вокруг которой вращается режущая часть инструмента. После того, как рабочему органу тяпки придадут нужное положение, через соседнюю группу отверстий пропускают второй болт, затягивают его гайкой, и орудие готово к рыхлению.

Совершенствуют умельцы и мотыги. Эти орудия зачастую выпускаются с не отличающимися прочностью трапециевидными лезвиями, да и работать ими нелегко. Стремясь избавиться от этих недостатков, инженер из Подмосквья Н. А. Карамзин слегка изогнул кромку лезвия (рис. 3) и, кроме того, укрепил его ребром жесткости (бородкой). В результате центр тяжести орудия пере-

местился и оказался максимально приложенным к направлению удара. Коэффициент полезного действия мотыги вырос.

А. И. Цельман из Горького превратил в мотыгу старую пилу-ножовку. Из ее полотна он вырезал лезвие длиной 22 см и стойку высотой 7 см. Последнюю приварил перпендикулярно режущей пластине и сбоку (под углом 35...40° к горизонтали) вставил в нее черенок длиной 1,7...2 м. Лезвие обрубил зубилом так, что один край его вышел прямым (шириной 2 см), а противоположный — треугольным (с основанием 10 см). И затраты времени на рыхление против обычного сократились в 3...4 раза.

В. Б. ГОЛЬДМАН,
инженер

Хотя письмо и не опубликовано

В начале пути

Со станции Глядень Назаровского р-на Красноярского края в редакцию поступило письмо. Наш читатель А. С. Чиков сообщал, что местная райзаготконтора не принимает у населения живых кроликов, практически вообще устранялась от всех кролиководческих дел, вследствие чего любители «брошены на произвол судьбы», а ведь желающих разводить животных в личном хозяйстве на станции не так уж и мало.

Письмо читателя было направлено в Красноярский крайпотребсоюз. Комментируя его содержание, мы просили руководство этой организации принять конкретные меры по наведению порядка в Назаровском р-не с приемкой продукции, обеспечению любителей всем необходимым в работе: концкормами, клетками, металлической сеткой и т. д., оживлению деятельности местного общества Роскроликозверовод.

Ответ не заставил себя ждать. Заместитель председателя правления крайпотребсоюза М. А. Богданов информировал о том, что письмо А. С. Чикова рассмотрено на заседании правления, содержащиеся в нем критические замечания признаны справедливыми. И далее говорилось о мерах, принятых непосредственно крайпотребсоюзом для активизации работы кролиководов-любителей в крае. Не станем их перечислять, заметим лишь, что одним из пунктов принятого решения было «...обязать правление Назаровского райпотребсоюза (председатель В. А. Афросин) рассмотреть вопрос о ходе выполнения задания по развитию кролиководства и увеличению закупок продукции у населения».

Последнее обстоятельство редакция и взяла на контроль. Ведь что греха таить, еще нередко на справедливые замечания с мест приходят внешне очень «благополучные», можно даже сказать «красивые» ответы, скрепленные подписью ответственных лиц, в которых за пространными формулировками упускается существо конкретных вопросов, поставленных перед редакцией нашими читателями. В данном случае речь шла о Назаровском р-не. Мы не могли удовлетвориться лишь тем, что личные заботы А. С. Чикова благополучно разрешились. Проблема стояла шире. Принципиально важной являлась оценка райпотребсоюзом сложившейся ситуации в целом, те выводы, которые из этого следовали. Вот почему первоначальное заявление не было снято с контроля, вот почему мы настоятельно просили правления и краевого и районного потребсоюзов сообщить о конкретных результатах рассмотрения вопроса.

Состоялось заседание Назаровского райпотребсоюза. Вот строки из принятого на нем постановления: «Проанализировав состояние массового кролиководства, правление отмечает, что эта работа велась неудовлетворительно, план по заготовкам шкурки и мяса кроликов из года в год не выполняется. Не выполнены постановления правления крайпотребсоюза по организации собственных кроликоферм при заготконторе и общепите, не привлекаются к разведению животных школы и организации. Работа по развитию массового кролиководства в личных подсобных хозяйствах населения, заключению с ними договоров проводится неудовлетворительно, недостаточно используются

местные печать и радио для пропаганды передовых методов труда лучших кролиководов. Мало проводится выставок-продаж животных, неудовлетворительно снабжение населения племенным молодняком. Плохо работают пункты по приемке продукции, забоя живых кроликов и нутрий, что вызывает справедливые нарекания».

Правление признало работу по развитию массового кролиководства неудовлетворительной. Был разработан комплекс мероприятий, направленных на оживление этого дела, в котором, в частности, предусмотрено (с указанием конкретных сроков и ответственных лиц) открытие пунктов по приему и забоя животных, проведение кролиководческих выставок-продаж, завоз в необходимых количествах племенного поголовья, удовлетворение потребностей населения в комбинированных кормах, инвентаре, стройматериалах и т. д. Правление обязало директора райзаготконторы, руководителей райкоопов, предприятий райпотребсоюза полностью обеспечить все имеющиеся у населения фермы, заключить с их владельцами договоры на круглогодичную закупку продукции нутриеводства и кролиководства, организовать доставку на дом всего необходимого членам общества Роскроликозверовод.

Вот такая была реакция, причем не на словах, а на деле. По прошествии 6 мес после принятия упомянутого постановления в Назаровском р-не, как об этом свидетельствует полученная справка, произошел сдвиг к лучшему. Достаточно сказать, что поставка концкормов сдатчикам продукции и реализация племенного молодняка увеличились втрое, со всеми кролиководами и звероводами-любителями заключены договоры, активизировалась агитационно-массовая работа. Возрос и объем закупок продукции. И, думается, это только начало.

Миксоматоз — острая инфекционная болезнь кроликов, характеризующаяся появлением на различных участках тела животных опухолей — миксом. Заболевание сопровождается высокой смертностью.

Возбудитель — ДНК-содержащий вирус — устойчив к химическим средствам. При температуре +50 °С погибает через час, +55 °С — через несколько минут. В трупах он сохраняется в течение 7 дн. в земле в зимний период — более 2 мес. В шкурках, высушенных при температуре 15...20 °С, вирус погибает через 10 мес, при 70 °С — через 1,5 ч.

Основные пути распространения миксоматоза следующие: завоз в хозяйство больных животных, перенос инфекции с помощью кровососущих насекомых — комаров, moskitов, а также эктопаразитов — вшей, блох, клещей, а также занос людьми, животными, птицами, транспортом. Опасны в этом отношении и больные зайцы. Охотники, убившие больных зайцев и снимающие их шкурки, могут принести вирус на ферму.

Обширные возможности переноса вируса способствуют быстрому и широкому распространению болезни. Источником ее служат больные миксоматозом животные, переболевшие (вирусоносители), а также особи, находящиеся в инкубационном (скрытом) периоде болезни. Миксоматоз протекает в двух формах: узелковой и отечной (классической). На ушах, веках, носу, лапах, половых органах, анусе, иногда на теле появляются ограниченные опухоли размером с горошину, фасоль или возникают различные припухлости в виде отека. Отечность появляется чаще в области головы, подгрудка, лап; в результате кролик принимает уродливую форму. Кроме этих признаков, наблюдаются конъюнктивит и блефароконъюнктивит, что выражается в набухании век, выделении из глаз гнойного экссудата. Выделения бывают настолько обильными, что полностью могут закрывать глазные щели. Из носовой полости также вытекает гной, который, засыхая вокруг ноздрей, затрудняет дыхание. Аппетит у больных сохраняется. Смерть наступает на 5...10 дн. после появления признаков болезни. Отдельные особи могут выздоравливать, но поскольку они становятся вирусоносителями, то представляют угрозу перезаражения животных.

Диагноз ставят на основании характерной клинической картины. При необходимости в лабораторных условиях проводят биопробу на здоровых кроликах, заражая их патологическим материалом, взятом от павших животных.

Особое и важное место в профилактике миксоматоза занимает карантинирование завезенных животных. Кролики, приобретенные у частных лиц на рынке или принятые в подарок, могут оказаться из неблагополучной по миксоматозу местности и вместе с собой принести на ферму (в хозяйство) инфекцию. Поэтому все завезенные животные проходят 30-дн. карантин, и если

ВЕТЕРИНАРИЯ

Профилактика миксоматоза кроликов

по истечении этого срока остаются здоровыми, их размещают среди поголовья фермы. В угрожаемой по миксоматозу зоне в теплый период года необходимо зарешечивать окна и двери крольчатника мелкоячеистой сеткой, предохраняющей проникновение насекомых. Территорию ферм, дворов содержат в надлежащем санитарном состоянии. Особое внимание уделяют дезинсекции: уничтожению насекомых — комаров, мух-жигалок, moskitов. Для этого внутренние стены, окна, двери, полы, потолки обрызгивают 0,5...1 %-ным водным раствором хлорофоса, 0,5 %-ной водной эмульсией трихлорметафоса-3, 5 %-ной водной эмульсией полихлорпиперина из 65 % концентрата, 1 %-ной водной эмульсией циодрина, 0,5 %-ной карбофоса, 0,2...0,5 %-ными метатиона, диазинона (неоцидола), 0,1 %-ной эмульсией ДДВФ из расчета 50...100 мл/м² обрабатываемой поверхности. Для обработки помещения снаружи расход инсектицидов увеличивают в 1,5...2 раза. Перед дезинсекцией крольчатник освобождают от животных и возвращают их обратно после 2 ч проветривания помещения. Против мух, кроме того, применяют отравленные приманки в виде 0,5...1 %-ных растворов хлорофоса, эмульсий неоцидола, тролена или пропоксура с добавлением к ним в качестве привлекающих средств 0,5...1,0 %-ного углекислого аммония, молочного сахара, меляссы и до 20 % масляных или рыбных отходов. Приманки в плоских емкостях (противнях) выставляют в недоступных для животных местах с наибольшей концентрацией насекомых из расчета 1 дм² поверхности приманки на 5...10 м² помещения. Обновляют приманки через каждые 10...15 дн. В кормокухнях, убойных цехах и других небольших помещениях кролиководческих ферм насекомых уничтожают также с помощью аэрозольных препаратов «Инсектол» и «Дихлофос». Территорию вокруг помещений опрыскивают 0,2 %-ной эмульсией пропоксура, 0,5...1 %-ными — абата, карбофоса, трихлорметафоса-3, байтекса, метатиона из расчета 30...50 мл/м² площади; повторные обработки проводят через 1...3 нед. Предотвратить залет насекомых на ферму можно также с помощью дымовых шашек. Дым от них должен быть направлен в сторону от фермы.

Для истребления личинок комаров места выплода насекомых обрабатывают дифосом (абатом) при расходе действующего вещества 0,01...0,05 кг/га, бай-

тексом — 0,04...0,1 или метатионом — 0,02...0,1 кг/га.

Кучи навоза, сточные канавы, отстойники, почву орошают 0,1 %-ной эмульсией трихлорметафоса-3, 3 %-ной водной эмульсией из 50 %-ного концентрата полихлорпиперина, 20 %-ной водной эмульсией лизола. Все средства применяют из расчета 4 л на 1 м² поверхности. Жижеприемники, выгребные ямы посыпают сверху сухой хлорной известью (1 кг/м²) с повторной обработкой через 2 нед.

Для борьбы с личинками комнатной мухи, полевой, осенней жигалки и других насекомых, развивающихся в навозе и прочих субстратах, поверхность последних орошают водными растворами турингина из расчета 500 мг экзотоксина в 5 л воды на 1 м² поверхности.

Кроме дезинсекции, на фермах и в хозяйствах кролиководов-любителей делают профилактическую дезинфекцию клеток, предварительно очистив их от пуха и прочих загрязнений. Дезинфекцию проводят растворами формальдегида (1 %-ным), горячего (70 °С) едкого натра (2 %), хлорной извести (2 % активного хлора), хлорамина (2 %), дезмола (2 %), демпа (3 %) — из расчета 1 л/м² поверхности при экспозиции 3...4 ч.

Ветеринарному персоналу необходимо повседневно вести наблюдения за клиническим состоянием животных, тщательно осматривать их. Все кролики, находящиеся в индивидуальном секторе, должны быть на учете и также подвергаться клиническим осмотрам. Охотник, убивший зайца с признаками миксоматоза, должен немедленно пригласить ветеринарного работника для подтверждения диагноза. При необходимости можно организовать специальный отстрел зайцев и после осмотра трупов выяснить благополучие в популяции.

Из специфических средств профилактики применяют вакцину против миксоматоза согласно наставлению. Вакцинацию проводят весной до массового расплода насекомых. На фермах, в обществах кролиководов-любителей необходимо проводить просветительную работу по распознаванию болезни и принятию экстренных мер для купирования очага инфекции. Своевременная профилактика помогает спасти кроликов от миксоматоза.

В. П. РЮТОВА

НИИ пушного звероводства и кролиководства им. В. А. Афанасьева

О плохой приемке продукции и нарушении порядка проведения проверки заявления. Она установила, что Ивано-Франковская межрайонная заготсбытбаза не была сформирована о письме Министерства финансов СССР, которым граждане, занимающиеся разведением зверей, освобождены от уплаты подоходного налога с сумм, получаемых от реализации продукции заготовительными организациями. Финансовый отдел Ивано-Франковского горисполкома привлек работников, виновных в этом, к административной ответственности. Неправильно удержанный подоходный налог возвращен сдатчикам продукции. За не тактичное поведение на заготовителя пушно-мехового сырья т. Мельниченко наложено строгое взыскание.

Правление облпотребсоюза напомнило руководителям всех заготовительных организаций порядок расчетов за сданную продукцию, подчеркнув их персональную ответственность за правильность применения действующих стандартов и преискурантов.

«В г. Лида Гродненской обл. сдать на заготпункт живую нутрию проблема. Хорошо, если умешь забить животное, правильно снять и обработать шкурку, а если нет?».

Начальник Главного управления Белкоопшныны Н. А. Черненко, которого редакция попросила ответить на вопрос нашего читателя И. М. Коменги, сообщает: «Правление Лидского райпотребсоюза указало директору заготконторы т. Хрищановичу на серьезные недостатки в организации приемки нутрий. Были приняты меры к оперативному оборудованию специального помещения для забоя животных и сушки шкурок. В настоящее время поднятый вопрос исчерпан. Население города через местную печать оповещено об условиях, месте и времени приемки нутрий».

Кроликовод А. В. Журавский (Толочинский р-н Витебской обл.) пожаловался на невнимание работников местной заготконторы, которые вместо концкормов за сданную продукцию долгое время выдавали только обещания.

Заместитель председателя облпотребсоюза П. Г. Буртыль, проверявший заявление, информирует, что правление райпотребсоюза взяло под контроль целевое использование фондов концентрированных кормов. Местной заготконторе указано на недопустимость нарушений норм отоваривания. А. В. Журавскому концкорма выданы из расчета всего объема сданной им продукции.

О грубых нарушениях правил приемки шкурковой продукции сообщил А. М. Хохлов (Барановский р-н Житомирской обл.)

МЕРЫ ПРИНЯТЫ

Как показала проверка, действительно на местном приемном пункте его заведующая Е. З. Сандлер трактовала существующие ГОСТы и преискуранты весьма вольно. В результате возникло справедливое недовольство сдатчиков продукции. За допущенные ошибки, нетактичное отношение к посетителям т. Сандлер с работы уволена. Руководству райзаготконторы указано на отсутствие должного контроля за деятельностью заготовителей. Такая информация содержится в письме заместителя председателя правления облпотребсоюза М. С. Клинука.

Неудовлетворительная организация приемки продукции и нарушения заставила взяться за перо И. Е. Набойщикова (г. Шклов Могилевской обл.)

Проверить его заявление редакция попросила работников облпотребсоюза. В ответе, подписанном заместителем председателя правления С. М. Манышевым, вина за создавшееся положение возлагается на директора местной заготконторы т. Прудникова, не сумевшего создать необходимых условий для нормальной работы, на что ему строго указано. Разработаны мероприятия, направленные на бесперебойную приемку нутрий, мяса и шкурок, с работниками заготорганизаций проведен семинар по правилам сортировки, хранения и отгрузки продукции и нутриеводства.

Правление Винницкого облпотребсоюза рассмотрело жалобу жителя пос. Теплик А. А. Нарожного. Как информирует заместитель председателя правления В. А. Клапчук, она имела серьезные основания. Действительно, во время массовой сдачи продукции мощности не обеспечивали переработку сырья, в связи с чем объемы закупок искусственно сокращались. Для устранения подобной диспропорции приняты необходимые меры: расширен убойный пункт, в 2 раза увеличена площадь приемника-накопителя животных.

Вопросам развития любительского кролиководства было посвящено письмо П. М. Ананьева (Ясногорский р-н Тульской обл.). В нем, в частности, отмечалось, что работники местной заготконторы нередко нарушают правила приемки пушно-мехового сырья и тем самым отбивают желание разводить животных. Одновременно автор письма спрашивал: почему бы в целях популяризации отрасли среди населения не наладить продажу меховых изделий сдатчикам продукции?

Нашему читателю ответил начальник управления заготовок облпотребсоюза А. И. Титкин. «Работа заготконторы по организации любительского кролиководства рассмотрена на заседании правления райпо и признана неудовлетворительной. За плохое выполнение служебных обязанностей директор заготконторы с работы уволен, ряд работников получили строгие административные взыскания. Намечены конкретные меры по активизации любительского кролиководства в р-не.

Что касается предложения о встрече по продаже сдатчиков продукции меховых изделий из кроличьих шкурок, то правлением облпотребсоюза издано специальное распоряжение, обязывающее руководителей всех кооперативных организаций обеспечить это мероприятие за счет имеющихся рыночных фондов.

О конкретных мерах, принятых по заявлениям написавших в редакцию кролиководов и звероводов-любителей, сообщили также: по письму П. П. Степанца (пос. Магры Краснодарского края) — заместитель председателя правления крайпотребсоюза П. А. Аборин; М. Н. Семенова (Талдомский р-н Московской обл.) — заместитель председателя правления облпотребсоюза В. Ф. Чубаков, группы жителей Губкинского р-на Белгородской обл. — заместитель председателя правления облпотребсоюза В. М. Осадчий; А. И. Виноградова (г. Аша Челябинской обл.) — начальник управления заготовок облпотребсоюза И. И. Сомов.

По следам наших выступлений

В журнале «Кролиководство и звероводство» № 4 за 1983 г. была опубликована статья председателя Уфимского городского совета общества Роскроликосверовод Г. М. Мухамедиева «Первые итоги», в которой говорилось о необходимости укрепления кормовой базы общества, выделении в его распоряжение сенокосных угодий.

Как сообщил редакции заместитель председателя Государственного планового комитета Башкирской АССР М. Зубаиров, поднятый вопрос решен положительно. Для городской организации кролиководов и звероводов-любителей отведены сенокосы общей площадью 17 га.

Все расходы по транспортировке, экспедированию и разгрузке продукции несет заготовитель. Но, учитывая, что оплата этих расходов производится по транспортным тарифам, зверосовхозам возмещается в настоящее время не более 30 % фактических затрат по доставке пушнины автотранспортом. Поэтому при заключении договоров следует избегать перевозки продукции транспортом хозяйства и стремиться к сдаче пушнины на месте (в хозяйстве) или отгрузке ее авиационным, железнодорожным транспортом, а также почтой. При отгрузке шкурок почтовыми посылками возмещается стоимость страховой оценки, которая определяется грузоотправителем в соответствии с отгрузочной спецификацией по закупочной стоимости отгружаемого сырья.

Хозяйству оплачиваются все дополнительные расходы, связанные с выполнением работ, не предусмотренных ГОСТами (экспортная подборка, клеймение части пушнины и другие), фактическая стоимость тары, упаковочных материалов.

Пушно-меховые базы должны обеспечивать хозяйства действующими ГОСТами, инструкциями, правилами приемки, оценки закупаемой пушнины и расчетов за нее, а также своевременно доводить изменения, внесенные в эти нормативные документы. При необходимости они же дают рекомендации по вопросам улучшения качества первичной обработки сырья, сортировки шкурок пушных зверей. Хозяйства, прикрепленные к пушно-меховым базам (предприятиям) промышленности, обеспечиваются тароупаковочными материалами, выделяемыми в союзных республиках министерствам и ведомствам, которым подчинены эти хозяйства.

Необходимо подчеркнуть, что сроком исполнения договора служат: при сдаче сырья в хозяйстве — дата составления приемно-сдаточных документов (по количеству — литер «А», по качеству — литер «Б»), при отгрузке пушнины получателям — день сдачи транспортным организациям или отгрузки из сельхозпредприятия автотранспортом.

После отгрузки сырья хозяйствами

КОНСУЛЬТАЦИЯ

О ПОРЯДКЕ ЗАКЛЮЧЕНИЯ И ИСПОЛНЕНИЯ ДОГОВОРА КОНТРАКТАЦИИ НА ПУШИНУ КЛЕТОЧНОГО ЗВЕРОВОДСТВА

или оформления акта литер «А» при приемке в хозяйстве или на базе (предприятии) последние должны оплатить 100 % стоимости пушнины по сортировке хозяйства в порядке акцепта платежных требований. Позднее, после подписания акта (литер «Б»), в 3-дневный срок производится окончательный расчет в безакцептном порядке, если установлены расхождения в сортировке шкурок при приемке.

За необоснованный полный или частичный отказ от акцепта платежного требования заготовитель уплачивает хозяйству недоплаченную сумму и штраф в размере 3 % неуплаченной суммы. В связи с этим предварительная (по так называемому соглашению) оплата сырья базами (предприятиями) 70... 90 % стоимости пушнины, которая оценена в хозяйстве и отгружена, но еще не принята по акту литер «Б», является грубым нарушением установленного порядка расчетов.

Прием пушнины на пушно-меховой базе (предприятии) промышленности производится в сроки, указанные в договоре контрактации и графиком сдачи приемки сырья, но не более чем в течение 30 рабочих дней со времени прибытия продукции на базу. При нарушении этих сроков хозяйство имеет право предъявить к заготовителю штрафные санкции в размере 3 % стоимости непринятой продукции. Если сдача сырья производится с участием представителя хозяйства, то необходимо согласовать

с базой (предприятием) срок его приезда.

Значительно возросли штрафные санкции за невыполнение договорных обязательств. Например, за несдачу продукции в установленные договором сроки хозяйством уплачивается штраф в размере 3 % общей стоимости несданного сырья. Учитывая это, не следует допускать подписание графиков поставки пушнины в сроки менее чем один квартал. Хозяйство освобождается от выплаты штрафа вследствие стихийных бедствий и других неблагоприятных условий либо по вине заготовителя. По согласованию с заготовителем недопоставленное количество пушнины одних видов зверей может быть по сумме заменено другими шкурками.

При неправильном определении качества, количества или неправильной оплате принятой пушнины заготовитель перечисляет хозяйству недоплаченную сумму и штраф в размере 5 % этой суммы. Разногласия, возникающие при заключении договоров контрактации, при сдаче продукции и расчетах за нее разрешаются в присутствии представителя Государственной инспекции по закупкам и качеству сельскохозяйственной продукции. Спорящим сторонам предоставляется право опротестовывать заключение госинспектора по качеству пушнины в вышестоящих инстанциях. В этом случае госинспектор обязан опломбировать шкурки, с оценкой которых стороны не согласны.

Реализация племенных нутрий

В одиннадцатой пятилетке предусмотрен значительный рост производства и закупок шкурок нутрий во всех категориях хозяйств СССР.

Проведенные мероприятия по повышению заинтересованности граждан в укреплении и расширении личных подсобных хозяйств, а также создание новых и укрупнение действующих ферм колхозов, совхозов и других государственных и кооперативных хозяйств позво-

лили значительно увеличить закупки нутриеводческой продукции и заготовить в 1982 г. 655 тыс. шкурок, что в 2,8 раза выше уровня 1980 г. В двенадцатой пятилетке отрасль получит свое дальнейшее развитие, для чего в союзных республиках создается сеть племенных нутриеводческих ферм, призванных обеспечить потребность всех хозяйств и товариществ (обществ) в репродуктивным молодняке.

В Российской Федерации племенных зверей выращивают совхозы: «Судиславский» Костромской обл., «Авангард» Тамбовской обл., «Восточный» и «Кошачковский» Татарской АССР, «Волжский» Ульяновской обл., «Северинский» Краснодарского края, «Майский» Кабардино-Валкарской АССР. Реализуют нутрий на племя зверохозяйство «Вятка» Кировской обл., Затонский лесхоз Горьковской обл., племя «Багаевское» Ростовской обл., Тернейский госпромхоз Приморского края.

Создается племенная нутриеводческая ферма в колхозе им. Ивана Франко Перечинского р-на Закарпатской обл.

Украинской ССР. Продают нутрий для разведения колхозы «Гигант» Лунинецкого р-на Брестской обл. и «XVII партсъезд» Горецкого р-на Могилевской обл. (Белорусская ССР). Более 14 тыс. гол. молодняка реализовал в 1982 г. колхоз имени 30-летия Казахской ССР Успенского р-на Павлодарской обл. (Казахская ССР).

Совхоз «Караязский» Азербайджанской ССР, нутриводческая ферма которого одна из старейших в стране, ежегодно продает для разведения перво-классных животных. Создана нутриводческая ферма в совхозе им. Котовского Каушанского р-на Молдавской ССР. В Литовской ССР ведется организационная работа по созданию племенных ферм в колхозах «Грушлаукес» Кретингского, «Мичурино» Кедайнявского и «Пуниос» Алитусского р-нов, а колхозы «Сыпрус» Хийумааского и «Каарма» Кингисеппского р-нов Эстонской ССР уже производят и продают племенной молодняк. Создается также племенная ферма в колхозе «Балдоне» Рижского р-на Латвийской ССР.

Нутрий в возрасте 5...8 мес реализуют на племя по наивысшей закупочной цене на шкурки соответствующего цвета с надбавкой 10%. Так, звери I и II класса перламутровой, белой, черной и золотистой окраски стоят 58 руб. 41 коп. за голову; коричневые, серебристые, бежевые животные — 50 руб. 82 коп. Цена на молодняк в возрасте от 2 до 5 мес, а также других классов устанавливается по соглашению сторон. При подготовке восьмимесячных нутрий и старше к отгруппировке их бонитирует специалист хозяйства-продавца в соответствии с действующей инструкцией МСХ СССР (1975 г.) по показателям окраски и качеству волосяного покрова, размеру и телосложению. Молодняк в возрасте 2...7 мес оценивают по происхождению (классу родителей), телосложению и живой массе в соответствии со следующими требованиями (табл.).

Показатели бонитировки	Класс молодняка						
	I		II		III		
	самки	самцы	самки	самцы	самки	самцы	
Класс родителей	I	I	Один из родителей I, другой II	Крепкое	Крепкое	Все остальные сочетания	Крепкое
Телосложение	Крепкое	Крепкое	Крепкое	Крепкое	Крепкое	Крепкое	Крепкое
Живая масса (кг) в возрасте, мес	2	3	4	5	6	7	
	1,5 и более	1,7 и более	1,3 и более	1,4 и более	Менее массы молодняка II класса	Менее массы молодняка II класса	Менее массы молодняка II класса
	2,4	2,6	2,0	2,2	»	»	»
	3,0	3,3	2,5	2,7	»	»	»
	3,5	3,9	3,0	3,3	»	»	»
	3,9	4,3	3,3	3,8	»	»	»
	4,3	4,7	3,8	4,4	»	»	»

Согласно инструкции по бонитировке пушных зверей, чистопородные нутрии I и II класса относятся к элите. Продажа племенных нутрий класса элита племенными заводами, а также хозяйствами по перечню Минсельхоза СССР, утвержденному Государственным комитетом СССР по ценам, производится с надбавкой 10% к установленной цене. На период с 1 января 1983 г. по 31 декабря 1986 г. этим правом пользуются: совхозы «Восточный» (Татарская АССР), «Майский» (Кабардино-Балкарская АССР), зверохозяйства

«Вятка» (Кировская обл.), «Багаевское» (Ростовская обл.).

Все реализуемые на племенные цели животные должны иметь татуировочные номера (бирки), индивидуальные и групповые племенные документы. На каждую партию отгружаемых зверей выдаются ветеринарное свидетельство, накладная и спецификация. При занесении в спецификацию данных бонитировки каждого из продаваемых животных она становится групповым племенным документом.

Население может приобрести племенных нутрий (с оплатой их стоимости или по договорам) только через организации потребкооперации, которые, в свою очередь, закупают их в колхозах и совхозах. Разногласия, возникающие при оценке нутрий и оформлении документов, разрешаются представителями системы «Союзплемживобъединение» и местных сельскохозяйственных органов, ведающих племенным делом.

Какой календарь лучше?

В личных подсобных хозяйствах возможны разные варианты разведения кроликов, в частности для получения преимущественно высококачественных шкурок, мяса, пуха или производства молодняка в живой массе. Каждый из них имеет свои достоинства и недостатки. Поэтому важно знать, как в том или ином случае наиболее выгодно организовать воспроизводство животных и реализацию продукции.

Как известно, затраты корма на единицу прироста живой массы с возрастом молодняка увеличиваются, а в расчете на крольчиху основного стада они уменьшаются. С учетом этих факторов наиболее выгодно для получения мяса забивать крольчат в возрасте около 4 мес, а при выращивании молодняка для производства преимущественно шкурок оптимальный его возраст ко времени убоя может быть и большим. В этом случае лишний расход кормов окупается более

высокой ценой получаемого мехового сырья.

При выращивании кроликов для продажи в живом виде оптимальные сроки получения и реализации молодняка определяются стоимостью продукции, которая зависит от живой массы особи, конъюнктуры рынка и т. д.

Выращивая кроликов преимущественно с целью получения высококачественных шкурок, время реализации молодняка определяют состоянием линьки, густоты волосяного покрова. В период линьки животных от них нельзя получить шкурку высокого качества, так как волосяной покров таких особей бывает редким, неуровненным по длине и густоте. Кроме того, старые волосы быстро вылезают, а луковички новых сидят глубоко в коже и поэтому при обработке сырья со стороны мездры их подрезают, в результате чего на шкурках появляются «сквозняки». Линьку во-

лосяного покрова определяют по цвету кожи, подрасту новых и прочности крепления старых волос. На обеих сторонах тела смена волосяного покрова происходит одновременно, но отдельными участками. Рисунок линьки располагается симметрично вдоль продольной оси, проходящей от головы к хвосту по центру спины или брюшка.

В центральных районах страны у взрослых животных линька начинается в марте. Их мех в это время становится редким, тусклым и сохраняется таким до сентября. Затем старые волосы вылезают, а на их месте вырастает более густой, пышный и упругий волосяной покров. Полное его формирование заканчивается только в первых числах ноября. При убое кроликов в период с ноября по март получают наиболее ценные шкурки, которые оценивают обычно первым сортом. В остальное время года получают продукцию не выше второго сорта.

У молодняка линька протекает сложнее. Первая смена волосяного покрова у крольчат любых сроков рождения начинается в возрасте 30 дн. и продол-

Производственный календарь		Способ реализации продукции		Реализовано молодняка в расчете на самку, гол.	Выход продукции в среднем на единицу, руб.	
окрол	отсадка				крольчиха	клетка
Первый				18...20	175...195	56
20...25.01	05...10.03	Забой молодняка	20...25.05			
07...12.04	20...25.05		01...05.11			
15...20.07	25...30.08		01...05.12			
15...20.09	01...05.11		15...20.01			
Второй				18...20	185...205	59
20...25.02	28.03...05.04	Продажа молодняка в возрасте 4 мес Забой молодняка	01...05.11			
01...05.05	08...13.05		10...15.12			
10...15.07	18...23.08		01...05.02			
20...25.09	05...10.11					
Третий				34...40	315...325	48
Сроки первого календаря, но с двухкратным использованием разовых самок январского окрота		Забой молодняка в сроки для первого календаря, а крольчат от разовых самок продают с 01...05.11 и с 01...05.01				
Четвертый				44...48	375...385	45
Сроки и условия третьего календаря, но с дополнительным однократным использованием разовых самок из второго окрота		Забой и продажа молодняка в сроки для третьего календаря				
Пятый				23...27	165...175	63
31.01...5.02	17...22.03	Молодняк в возрасте 90 дн. продают или забивают в хозяйстве				
31.03...5.04	15...20.05					
31.05...5.05	15...20.07					
31.07...5.08	14...19.09					
01.10...5.10	15...20.11					

жается примерно месяц. Спустя некоторое время, а у части особей почти сразу наступает следующая возрастная линька. Ее сроки колеблются в очень широких пределах и во многом зависят от сезона года. Так, по нашим наблюдениям, кролики, рожденные в конце января, по состоянию линьки были готовы для убоя в возрасте от 90 до 150 дн., а затем — только от 250 до 300 дн., животные, рожденные в начале марта, — соответственно в 90, 150 и 250 дн., начале июня — от 130 до 190 дн., конце июля — в 150 дн., конце августа — в 120 дн., первой декаде сентября и начале декабря — в 110 дн., конце декабря — в 90 дн. Приводимые данные свидетельствуют о том, что с целью получения хороших шкурок кроликов надо отбирать выборочно. Для этого в течение 10...15 дн. до предполагаемого убоя животных регулярно, через 2...3 дн., осматривают. Если на спине линька закончилась, а на боках еще нет, следовательно, через несколько дней она полностью завершится. Если картина обратная, значит мы имеем дело с начальным процессом, и волосяной покров созреет не ранее чем через месяц.

Качество шкурок во многом зависит и от породных особенностей кроликов. Наиболее густой волосяной покров обычно бывает у животных пород черно-бурый, венский голубой, советская шиншилла, советский мардер, серебристый, белый великан. Нескольку хуже — у кроликов серый великан и вуалево-серебристых. Однако и среди них имеется много особей с хорошими показателями по этому признаку. У молодняка, рожденного в конце зимы и начале весны, наиболее густой и упругий волосяной покров сформировывается обыч-

но только к 8-мес возрасту. Поэтому таких крольчат вряд ли целесообразно выращивать для получения хороших шкурок. Их лучше использовать для ремонта своего стада или продать на племя. Часть из них в промежутке между линьками можно забить в возрасте около 3,5...5 мес на мясо и шкуру. Крольчат весенних и летних забивают в 5...6 мес, а из осенних окролов — в возрасте 4...4,5 мес.

При наличии в хозяйстве свободных клеток выгодно часть лучших самочек, полученных от основных крольчих в первом окроле, пускать в случку в возрасте 5,5 мес, по достижении ими живой массы 3...3,5 кг. Этих самок содержат вместе с приплодом до 1 ноября, а затем реализуют. Приплод же от них доращивают до 3...3,5-мес возраста и также решают вопрос о их сбыте.

Использование молодых (разовых) самок позволяет увеличить выход молодняка в расчете на крольчиху основного стада. Затраты корма и труда на единицу продукции по сравнению с получением окролов только от взрослых крольчих остаются примерно одинаковыми. Потребность же в клетках в расчете на единицу продукции несколько снижается, если разовые самки (рожденные в начале года) будут кролиться дважды, и резко увеличивается, если использовать еще самок из второго окрота основных крольчих.

При разведении пуховых кроликов цели могут быть разные: получение преимущественно пуха или одновременно пуха и мяса. В первом случае около 70 % взрослых крольчих содержит только для сбора пуха. Для воспроизводства используют остальных, получая от них только два первых окрота. Часть молодняка идет для ремонта стада, а с

других — дважды снимают пух и затем забивают после первого обростания. Если планируют производство пуха и мяса, то от всех взрослых крольчих получают столько же окролов, сколько и от самок меховых пород. При первом способе ведения хозяйства (получение преимущественно пуха) по сравнению со вторым на производство 1 кг пуха требуется примерно в 1,5 раза меньше кормов, клеток и затрат труда. К тому же пух получается более высокого качества, так как основную массу собирают от взрослых животных.

В приведенной таблице показаны разные варианты получения продукции от кроликов меховых пород для центральных районов страны (на примере кроликов советская шиншилла). Из нее видно, что в расчете на основную крольчиху наиболее высокую стоимость продукции можно получить, если использовать и разовых самок. Однако в расчете на клетку этот показатель не является лучшим. Кроме того, предпочтение следует отдать варианту, в котором предусмотрено получение четырех окролов (первый 20...25 февраля), так как в этом случае наиболее высокие показатели по выходу продукции в денежном выражении (в среднем на клетку и на основную крольчиху). Планировать получение от каждой семьи по пять окролов в год, по нашему мнению, вряд ли целесообразно, так как это связано с некоторыми трудностями. В частности, в зимний период кроликов необходимо содержать в утепленных помещениях, требуется сравнительно большое количество наиболее дорогих и дефицитных концентрированных кормов и т. д.

Е. А. ВАГИН,
кандидат сельскохозяйственных наук

Norsk pelsdyrblad (Дания), 1983, 47,1:30—31. С середины августа провели опыт по скармливанию норкам вареных замороженных отходов переработки птицы на 3 группах по 200 щенков стандартных и пастель. Опытные группы (I и II) получали по 12 % вареных и замороженных отходов переработки птицы. Кроме того, норкам II группы дополнительно давали 2 % муки из отходов птицы. Рацион для групп III (контроль), II и I состоял (%): отходы трески — 55, 43, 43; рыбный силос — по 5, силос из отходов переработки птицы — по 5, вареные отходы переработки птицы — 0, 12, 12, ростки пшеницы — по 1, ячменная мука тепловой обработки — по 10, свиной жир — 4,5, 3,5, 3,5. Приростом, размером и чистотой окраски шкурок норки I группы практически не отличались от контрольной, у животных II группы показатели были несколько лучшими.

Scientifur, 1983, 7, 3, 19...26 (Дания). В ПНР проведен опыт по выращиванию молодняка бежевых (гренландских) нутрий от рождения до 8-мес возраста при кормлении гранулированным комбикормом с добавкой измельченных зеленых кормов и силоса из них.

Первую группу животных из 90 голов (половое соотношение 1:1) содержали в клетках, где имелись ванны с проточной водой и домики (гнезда). Вторую аналогичного состава выращивали в таких же клетках, но без ванн для купания. В каждом зверо-месте размещали по 8 животных (0,5 м² на голову). Для кормления использовали комбикорм следующего состава (в % от массы): отруби пшеничные и ячменные — 38, овес — 23, горох — 14, шрот рапсовый — 6, шрот льняной — 8, травяная мука — 10,7, премикс «Польфамикс Д-Стартер» — 0,3 (18,5 % валового протеина). Гранулы, а также зелень (силос) с содержанием 2,4 % протеина раздавали каждый день с учетом поедаемости. Остатки кормов учитывали ежедневно.

Средняя живая масса новорожденных щенков была практически одинакова — 221 и 223 г, а уже в возрасте 2 мес отмечена разница: I группа — 1066 г, II — 1178 г (в среднем). Наивысшие привесы зарегистрированы от 3 до 7 мес. Особенно хорошо росли самцы II группы. В возрасте от 4 до 5 мес прирост их массы составил 879 г. А в 6 и 8 мес нутрии I группы имели живую массу: самцы 3250 и 4190 г, самки 2982 и 4050 г; II — самцы 3775 и 4693, самки 3250 и 4373. В среднем нутрии, выращенные без купания, к концу опыта имели живую массу 4308, а с купанием — 3890 г.

На 1 кг прироста тела фактически было израсходовано: I — 6,51 кг гранул и 8,78 кг зелени (силоса), II — соответственно 5,22 и 7,93 кг. Авторы делают вывод о возможности выращивания молодняка нутрий без купания.

ЗА РУБЕЖОМ

По страницам журналов

Fur Review 1983, 12 : 37 (англ.). Опубликованы предварительные данные о поступлении пушнины клеточного звероводства на мировой рынок в сезон 1983...1984 г. (продукция 1983 г.).

Рост производства шкурок норки отмечается в Дании (ожидается поступление до 6,2 млн.). Незначительно по сравнению с предыдущим годом изменился уровень производства в США (4,5 млн. шт.), Финляндии (4,0), Швеции (1,8), Канаде (1,3), Голландии (0,95), Японии (0,77), Англии (0,33), Франции (0,31 млн. шт.) и других странах. Продолжается спад в Норвегии (550 тыс., 1982 г. — 750 тыс.).

Из многих стран поступают шкурки песцов: из Финляндии — 2 млн. шт., Норвегии — 0,45, Дании — 0,17, Голландии — 0,08, Швеции — 0,06 млн. шт. Практически не выращивают песцов в США (2 тыс.) и Канаде, где восстанавливается лисоводство.

Мировое производство (без СССР) шкурок норок — 25 млн. шт., серебристо-черных лисиц — 3,1, песца — 0,22, в т. ч. Финляндии 0,09, Норвегии — 0,04, Канаде и США — по 0,02 млн. шт.

Шкурки енотовидных собак поступают в основном (более 90 %) из Финляндии (70 тыс.). Производство клеточных (гибридных) хорьков — около 460 тыс. шт., в т. ч. в Финляндии — 250, США — 75, Дании — 42, Швеции — 25, ФРГ — 20 тыс. шт. и др.

В сезоне 1983...1984 г. ожидается продажа на мировом рынке шкурок клеточных нутрий из ПНР 230 тыс. и ФРГ — 60 тыс., ГДР, Финляндии. Предполагается также поступление из ПНР 300 тыс. шкурок песца, 22 тыс. лисиц и 70 тыс. норок, а из ГДР и Румынии соответственно 450 и 250 тыс. шкурок норок. Значительные партии норковой пушнины ожидаются из КНР.

Journal of the Science of Food and Agriculture, 1982, 33, 12:1275—1279 (англ.). Изучали влияние скармливания позеленевшего картофеля на химический состав внутренних органов и плазмы крови на двух группах кроликов (по 10 гол. в каждой). Одна группа животных получала нормальный картофель, а другая — позеленевший. Через 30 дн. все животные были анестезированы при помощи хлороформа, а затем проводили анализ крови и определяли размер сердца, почек и печени. В образцах крови, полученных от кроликов через 20 дн., отмечено увеличение концентрации холестерина и сахара в плазме крови и уменьшение белка. Содержание электролитов Ca²⁺ в плазме крови повышалось, а Na⁺ и K⁺ уменьшалось. Отмечалось снижение уровня белка в печени, почках, сердце

и других внутренних органах. Концентрация гликогена в почках и печени уменьшилась, а в мышечной ткани сердца увеличилась. В каждом из этих органов уровень холестерина поднимался, концентрация же Ca²⁺ была снижена, а K⁺ существенно увеличена в почках и мышечной ткани (кроме печени и мышц сердца). Содержание Na⁺ значительно увеличилось в мышцах сердца, однако уменьшилось в других органах. В заключение сделан вывод о том, что глюкоалкалоиды, содержащиеся в позеленевшем картофеле, токсичны для кроликов.

Le vison francais (les animaux a fourrure), 1983, 96:10—11. В статье рассматриваются факторы, определяющие качество воды для норок. В Дании предъявляемые к питьевой воде требования включают следующие показатели (первая цифра — оптимальное значение, вторая — максимально допустимое, мг/л): нитраты (NO₃) 25 и 50; нитриты (NO₂) 0—0,1; аммоний (NH₄) 0,05—0,5; фосфор (P) 0—0,15; хлористые соединения (Cl⁻) 50—300; железо (Fe) 0,05—0,2; марганец (Mn) 0,02—0,05; перманганат (KMnO₄) 6—12; двуокись углерода (CO₂) 0—0; pH — 7,0...8,0—8,5; кишечных бактерий (колибактерии) 0—100 мл; общее количество спор при t 37 °C 5—20/мл и при t 21 °C 50—200/мл, жесткость воды 5—30 ° (датский градус жесткости равен 7 мг кальция/л).

Специалисты считают, что норки должны выпивать 2,8 г воды в расчете на 1 г потребляемых сухих кормов, причем не имеет значения, поступает она в организм с кормом или отдельно.

С увеличением в рационе белка потребность в воде возрастает. Так, повышение его с 21 до 44 % увеличило количество выделяемой мочи на 40 % по сравнению с нормальными условиями.

На потребность норок в воде влияет также содержание поваренной соли (NaCl) в кормах. Если ее количество превышает 1 %, то мочеисделение увеличивается. Расход питьевой воды значительно увеличивается летом (зимой норки пьют 7...12 раз в сутки, а в теплое время года — 14...27).

У норок, больных плазмозитозом, потребность в воде повышается приблизительно на 30 %.

Взрослые самцы (живая масса 2 кг) и самки (1 кг) потребляют воды в сутки соответственно 260 и 190 г. В течение всего года вода должна быть в достаточном количестве и хорошего качества. За счет кормов с содержанием 30 % сухого вещества норки покрывают потребность в воде на 80...85 %, а с 40 % — на 55...60 %.

Пробы воды для анализа необходимо брать не только в начале водопроводной сети, но и в ее конце.

В ВАК СССР

Высшая аттестационная комиссия при Совете Министров СССР в 1983 г. утвердила решения специализированного Совета при НИИ пушного звероводства и кролиководства им. В. А. Афанасьева о присуждении ученой степени кандидата сельскохозяйственных наук на основании защиты диссертаций:

— по специальности «Кормление сельскохозяйственных животных и технология кормов»

Бабак М. Б. — тема исследований «Потребность беременных и лактирующих норок в жире и углеводах». Автором доказано, что в рационы беременных норок без ущерба для их воспроизводительной способности можно включать жир и углеводы по калорийности в соотношении от 4:1 до 1:1 при общем содержании переваримого протеина 10...11 г на 100 ккал обменной энергии.

Установлена возможность увеличения количества углеводов (до 6 г на 100 ккал корма) в рационе беременных норок за счет включения в него экструдированного зерна. В период лактации замещение в кормосмесях 40 % свободного жира растительным маслом позволяет повысить концентрацию незаменимых жирных кислот в молоке самок и тем самым ускорить интенсивность роста подсосных щенков.

По материалам диссертации разработаны временные рекомендации, которые разосланы для внедрения в звероводческие хозяйства.

Мироновой И. М. — «Использование рыбы для кормления соболей в период воспроизводства». Исследования посвящены разработке вопроса о возможности замены в рационах племенных соболей 70...80 % мясных кормов (кошина и печень) непичевой рыбой и другими белковыми кормами.

Автором разработаны (1981) «Временные рекомендации по скармливанию соболям повышенного количества морепродуктов (30...50 % от белка животного происхождения) и зерновых кормов (30 % от общей энергии)»:

— по специальности «Звероводство и охотоведение»

Деминной Т. М. — «Разработка мето-

да раннего отбора самцов норок на племя». В диссертации показано, что отставание в росте и развитии мелких при рождении самцов компенсируется в постнатальный период не полностью, а показатели их воспроизводительных функций достоверно ниже, чем у аналогичных по размеру и упитанности в период бонитировки крупных при рождении щенков. Отмечено повышение функциональной активности семенников у самцов в 4-мес возрасте и установлена зависимость между степенью развития семенников в возрасте 6 мес и будущей половой активностью животных.

Утверждено «Временное наставление по раннему отбору племенных самцов норок» (1981).

Куличкову А. Б. — «Влияние системы гона на воспроизводство соболей». Предложенная автором техника гона соболей позволяет значительно (на 25 %) снизить затраты труда на его проведение при более позднем (28...29 июня) начале гона и сократить число спариваний самок в каждый период охоты с 3...6 до 2, а также без снижения воспроизводительных функций расширить полигамию с 1:3 до 1:4...5.

Материалы работы легли в основу «Наставления по усовершенствованию гона соболей» (1983).

**Прием
в аспирантуру
ОБЪЯВЛЯЕТ
научно-исследовательский
институт пушного
звероводства и кролиководства
им. В. А. Афанасьева
Зверопрома МСХ РСФСР**

По специальностям: 06.02.03 «Звероводство и охотоведение» (с отрывом и без отрыва от производства); 06.02.02 «Кормление сельскохозяйственных животных и технология кормов» (с отрывом от производства); 16.00.03 «Ветеринарная микробиология, вирусология, эпизоотология и микология» (без отрыва от производства).

Заявления о приеме в аспирантуру с указанием специальности подаются на имя директора института с приложением следующих документов: личного листка по учету кадров с фотокарточкой и автобиографией; характеристики с последнего места работы; списка научных работ, включая свидетельства об изобретениях; справку по форме 3.2 о сдаче кандидатских экзаменов; выписки из протокола заседания совета вуза (факультета) для лиц, рекомендованных в аспирантуру непосредственно после окончания высшего учебного заведения. Лица, не имеющие научных работ, представляют научные доклады (рефераты) по теме, предложенной институтом.

Все поступающие в аспирантуру сдают экзамены в объеме вуза по специальной дисциплине, истории КПСС, иностранному языку.

Лица, полностью сдавшие кандидатские экзамены, предусмотренные по данной специальности, освобождаются от вступительных экзаменов.

Допущенным к экзаменам предоставляется дополнительный отпуск из расчета 10 дней на каждый экзамен с сохранением заработной платы по месту работы.

Заявления принимаются до 1 сентября 1984 г.

Вступительные экзамены в октябре 1984 г.

Адрес института: 140143, п/о Родники, Московская обл., Раменский р-н, НИИПЗК.

Справки по телефону 558-72-83.

Художественный и технический редактор Т. А. Бовбель
Корректор И. Н. Молодкина

Сдано в набор 21.02.84. Подписано в печать 16.03.84
Т-00076 Формат 84×108¹/₁₆. Печать глубокая.
Усл. печ. л. 5,04 Усл. кр.-отт. 6,30 Уч.-изд. 7,82
Тираж 149880 экз. Заказ. 216

Ордена Трудового Красного Знамени
Чеховский полиграфический комбинат
ВО «Союзполиграфпром» Государственного комитета
СССР по делам издательств, полиграфии
и книжной торговли
г. Чехов Московской обл.

Адрес редакции: 107807, ГСП, Москва, Б-53,
ул. Садовая-Спасская, 18.
Телефон 207-21-10



В конце 1983 г. на ВДНХ СССР состоялась очередная Всесоюзный смотр клеточных пушных зверей. На нем были, как бы подведены итоги работы трудовых коллективов отрасли по совершенствованию пород и типов зверей за три года одиннадцатой пятилетки.

В смотре приняли участие 43 хозяйства Российской Федерации, Украины, Белоруссии и Прибалтийских республик, представившие более 150 лисиц, песцов и енотов различных пород и селекционируемых типов. Лучшие звери признаны чемпионами с вручением выращившим их хозяйствам аттестатов I степени ВДНХ СССР. Много высококлассных животных отмечены аттестатами II и III степени. Смотр стал своеобразной школой мастерства для представителей большинства звероводческих хозяйств страны, которые имели возможность познакомиться с выставкой зверей, наблюдать за работой авторитетных экспертных комиссий, обменяться накопленным за минувшие годы опытом содержания и разведения высококлассных животных.

Хозяйства, чьи звери признаны чемпионами смотра, представлены для награждения в Центральное жюри Всесоюзного конкурса колхозов, совхозов и других государственных предприятий на лучшие показатели в развитии племенного животноводства и птицеводства.

На снимках: во время смотра.
Фото Д. К. ГРОДСКОГО



**МЕЖХОЗЯЙСТВЕННЫЙ
ХОЛОДИЛЬНИК И
НОРКОВАЯ ФЕРМА
ЗВЕРΟΣОВХОЗА
«БАГРАТИОНОВСКИЙ»
ТРЕСТА
«КАЛИНИНГРАДЗВЕРО-
ПРОМ»**

ФОТО Г. А. БУГЛАКОВА
И В. К. ВОРОНОВА

