

1-84



ISSN 0023-4883

# кролиководство и звероводство

Бологодская областная универсальная научная библиотека  
[www.booksite.ru](http://www.booksite.ru)



Передовики  
одиннадцатой  
пятилетки

Ордена Трудового Красного Знамени колхоз «Днипро» Каменского р-на Черкасской обл. хозяйство хорошо известное. Весомы достижения его тружеников во всех отраслях сельскохозяйственного производства. Значительных результатов на протяжении многих лет добиваются колхозные кролиководы. Достаточно сказать, что от каждой из 1200 самок основного стада в 1983 г. получено 30,4 гол. молодняка, государству продано около 600 ц крольчатины, причем себестоимость центнера составила немногим более 166 руб.

Эти успехи связаны с именем Ивана Фомича Вовчека, более 20 лет возглавляющего кролиководческую ферму. Сейчас даже трудно представить, что когда-то на ней содержалось всего 20 основных крольчих... Настоящий энтузиаст дела, знающий, настойчивый в достижении поставленной цели специалист, умелый организатор И. Ф. Вовчек сумел сплотить вокруг себя дружный коллектив единомышленников, который год от года наращивает объемы производства, улучшает качественные показатели работы. В 1971 г. достижения фермы были широко показаны на ВДНХ СССР и с тех пор демонстрировались там неоднократно. За самоотверженный труд многие кролиководы отмечены орденами и медалями, а И. Ф. Вовчек удостоен высокого звания Героя Социалистического Труда. Вступая в четвертый год одиннадцатой пятилетки, правофланговый коллектив решил не только закрепить, но и превзойти достигнутые результаты. В социалистических обязательствах предусмотрено, в частности, увеличение реализации высококлассного племенного молодняка на 15 %, мяса кроликов на 10 %. Конечно, не просто добиться такого роста в условиях интенсивного производства, но И. Ф. Вовчек и его товарищи слов на ветер не бросают. За их словами — точный экономический расчет, хозяйская сметка и основательность, которые обязательно и приведут к новому успеху. На снимке: И. Ф. Вовчек

# Кролиководство и звероводство

*Главное внимание соревнующихся необходимо сосредоточить на ускорении темпов роста производительности труда, повышении качества продукции, увеличении объемов производства, на своевременном выполнении поставок по договорам и заказам, ускорении научно-технического прогресса, лучшем использовании производственных мощностей, сырья, энергии, рабочего времени, экономии всех видов ресурсов, укреплении плановой и трудовой дисциплины.*

Из постановления ЦК КПСС «О совершенствовании организации, практики подведения итогов социалистического соревнования и поощрения его победителей»

## В НОМЕРЕ

### РЕШЕНИЯ XXVI СЪЕЗДА — В ЖИЗНЬ!

Ивлев Н. С. Слово с делом не расходится . . . . .	2
Дихтяренко Г. Е. Комсомольская забота . . . . .	3
Вовчек И. Ф. Выращивание племенного молодняка — наша главная задача . . . . .	4
Кобылянский Е. П. Когда поставлена цель . . . . .	5
Антоненко И. Е. На уровень современных требований . . . . .	6
К нашим читателям	
Спасибо за совет . . . . .	8
Объявлен Всесоюзный смотр	
За высокую организацию труда и культуру производства . . . . .	9
<b>КРОЛИКОВОДСТВО.</b>	
<b>НАУКА И ПЕРЕДОВОЙ ОПЫТ</b>	
Константинов Я. Я. Прибыльная отрасль . . . . .	10
Ефимова С. Н. Плесень снижает качество сырья . . . . .	11
Обсуждаем статью «В союзниках ли ГОСТ?»	
Державин А. П. Только на бумаге . . . . .	12
Новые книги . . . . .	12
Кульминский М. С. «На глазок» . . . . .	13
<b>ЗВЕРОВОДСТВО.</b>	
<b>НАУКА И ПЕРЕДОВОЙ ОПЫТ</b>	
Сахар В. И. На межхозяйственной основе . . . . .	14
Кротов В. И., Кононов П. А. Стимуляция репродуктивной функции песцов . . . . .	15
<b>У КРОЛИКОВОДОВ И ЗВЕРОВОДОВ-ЛЮБИТЕЛЕЙ</b>	
Продовольственная программа — всенародное дело	
Полошков А. М., Оларь П. Г., Корчмарчук Н. П. В ногу со временем . . . . .	16
Персональная ответственность заготовителя . . . . .	18
<b>СПРАШИВАЙТЕ — ОТВЕЧАЕМ . . . . .</b>	18
На марше Всесоюзного смотра	
Габдуллина З. К. Мал золотник . . . . .	20
Новиков В. Д. Увлечь трудом . . . . .	20
Афанасьева Т. Любимое дело . . . . .	21
По следам наших выступлений . . . . .	21
Сообщения с мест	
Кудашкин Д. Е. Дружное семейство . . . . .	22
Волотко И. И. Выращиваю крольчат . . . . .	22
Игнатьев В. И. И мясо, и мех . . . . .	22
Кузьмин С. Ф. Экономичный крольчатник . . . . .	23
Пашук А. И. Богатый урожай . . . . .	23
Сделай сам	
Гребень В. К. Для купания нутрий . . . . .	24
Пронь И. И. Помощник в деле . . . . .	24
<b>ВЕТЕРИНАРИЯ</b>	
Букина Н. С., Геллер В. И. Для правильного диагноза . . . . .	25
Гаркави Б. Л., Семенов Ю. Ю. Опасно для щенков . . . . .	25
<b>МЕРЫ ПРИНЯТЫ</b>	26
<b>КОНСУЛЬТАЦИЯ</b>	
Кладовщиков В. Ф. Составление рационов для нутрий . . . . .	27
<b>ЗА РУБЕЖОМ</b>	
Столбов С. Г., Вачугов В. И. Звероводство в ФРГ . . . . .	29
По страницам журналов . . . . .	31
Вопрос к читателям . . . . .	31
<b>ХРОНИКА</b>	
Совет по племенной работе с пушными зверями . . . . .	32
Цены на племенных кроликов, выращенных в колхозах и совхозах	32
«Судиславский»: день за днем . . . . .	32

Главный редактор А. Т. ЕРИН

Редакционная коллегия:

Б. Д. БАБАК, Б. А. БОДРОВ (зам. главного редактора),  
Б. И. ВАГИН, Е. А. ВАГИН, Е. Д. ИЛЬИНА,  
М. И. КАЗАКОВ, С. П. КАРЕЛИН, Б. А. КУЛИЧКОВ,  
К. С. КУЛЬКО, Л. В. МИЛОВАНОВ, В. В. МИРОСЬ,  
В. Н. ПОМЫТКО, С. Г. СТОЛБОВ, Г. А. ТРОФИМОВ

На 1-й стр. обложки: енотовидная собака  
Фото В. К. Воронова

На 4-й стр. обложки: звероферма ОПХ «Родники» НИИ пушного  
звероводства и кролиководства им. В. А. Афанасьева  
Фото И. Н. Ривиной

**В**ысокие социалистические обязательства приняли сельские труженики Черкасской обл. по увеличению производства продуктов животноводства в одиннадцатой пятилетке. Это патриотическое начинание одобрил ЦК КПСС. Среди инициаторов черкасских животноводов и кролиководов области, поставившие задачу вырастить в текущей пятилетке по 6 кг крольчатины в расчете на каждого жителя в год («Кролиководство и звероводство», 1981, № 5, стр. 4).

За минувшее время кролиководство в области получило дальнейшее развитие. Об успехах работников отрасли свидетельствует тот факт, что их деятельность положительно оценила Комиссия Президиума Совета Министров СССР по вопросам агропромышленного комплекса, заслушавшая на одном из своих заседаний отчет Черкасского областного совета общества кролиководов и звероводов-любителей.

Сегодня за «круглый стол» редакции мы пригласили тех, кто отвечает за развитие кролиководства в области.

## СЛОВО С ДЕЛОМ НЕ РАСХОДИТСЯ

На XXVI съезде КПСС подчеркивалось, что основным условием успешного выполнения Продовольственной программы является неуклонное развитие сельского хозяйства. Особое место отведено животноводству, которое было определено ударным фронтом сельчан. Центральный Комитет партии обратился к коммунистам, ко всем труженикам села с призывом проявить максимум настойчивости, инициативы и гибкости, использовать все резервы и возможности, чтобы не только выполнить, но и существенно перевыполнить намеченные планы в развитии этой жизненно важной отрасли народного хозяйства.

Зачинателями Всесоюзного социалистического соревнования за максимальное увеличение производства и продажи государству мяса, молока и другой продукции животноводства в одиннадцатой пятилетке выступили труженики сельского хозяйства нашей ордена Ленина Черкасской обл., колхозы, совхозы и межхозяйственные предприятия которой наметили за годы одиннадцатой пятилетки увеличить производство мяса на 33...36 %, молока — на 23,5 %. В области в каждом районе, колхозе, совхозе, в каждом трудовом коллективе определены и осуществляются конкретные, глубоко проработанные меры по реализации принятых обязательств. Одним из основных факторов является укрепление и поддержка подсобных сельских хозяйств предприятий и организаций, личных хозяйств колхозников, рабочих и служащих.

Социалистические обязательства работников сельского хозяйства Черкасской области по увеличению производства и продажи государству продуктов животноводства в одиннадцатой пятилетке одобрил ЦК КПСС. Было рекомендовано повсеместно развернуть социалистическое соревнование среди тружеников села за более полное использование резервов и возможностей неуклонного наращивания производства продукции, за выполнение и перевыполнение государственных планов продажи мяса, молока и других продуктов.

Столь высокую оценку черкасские животноводы постарались оправдать самоотверженным трудом, новыми достижениями на всех участках сельскохозяйственного производства. Позади три года одиннадцатой пятилетки. Ко-

ротко подводя их итоги, можно сказать, что, выполняя данное слово, мы значительно увеличили продажу государству всех видов продукции полей и ферм. На протяжении одиннадцатой пятилетки в сравнении с 1980 г. в продовольственные ресурсы страны отпращено больше мяса на 19,5, молока — на 22,7 и яиц — на 12 %.

Значительный вклад в копилку добрых дел внесли кролиководы нашей области. Хочу подчеркнуть, что мы рассматриваем кролиководство не в качестве «придатка» животноводческого цеха, а как самостоятельную, располагающую большими возможностями отрасль, дающую к тому же особенно ценное диетическое мясо.

Думаю, о «секретах» достижений сегодня подробней расскажут участники организованного редакцией «круглого стола», все они имеют к развитию кролиководства самое непосредственное отношение. Подчеркну лишь одну цифру: в 1983 г. объем производства мяса кроликов в живой массе во всех категориях хозяйств в расчете на каждого из 1533 тыс. жителей области составил 6 кг. Иными словами, по этому показателю мы уже вышли на рубеж, намеченный обязательствами на конец пятилетки. Работа черкасских кролиководов была одобрена Комиссией Президиума Совета Министров СССР по вопросам агропромышленного комплекса, рекомендовавшей широко распространить накопленный в этом деле положительный опыт.

Страна вступила в четвертый год одиннадцатой пятилетки. Закрепить достигнутое, сделать максимум возможного для приумножения трудовых результатов — этим живут все советские люди. Для тружеников сельского хозяйства Черкасщины 1984 г. станет новым этапом в борьбе за дальнейшее повышение эффективности производства, улучшение качества работы. Инициаторы Всесоюзного социалистического соревнования полны решимости умножить вклад в реализацию Продовольственной программы СССР.

Н. С. ИВЛЕВ,  
председатель совета Черкасского  
областного агропромышленного  
объединения

# КОМСОМОЛЬСКАЯ ЗАБОТА

Областная комсомольская организация имеет хорошие традиции шефства над кролиководством. Еще в 1956 г. комсомольцы и молодежь Черкасщины стали инициаторами повсеместного разведения кроликов. И если в 1955 г. хозяйства области сдали государству 7 ц ценного диетического мяса, то уже через год — 302 ц. Практика работы областной комсомольской организации по привлечению юношей и девушек к развитию кролиководства была одобрена ЦК ВЛКСМ.

Добрые дела комсомольцев, юношей и девушек тех лет нашли сегодня достойное продолжение. Доказательством служит то, что в 1983 г. государству продано более 22 тыс. ц мяса кроликов.

Формула успеха проста: вся наша повседневная работа строится в тесном контакте с органами народного образования, сельского хозяйства, общественным кролиководов-любителей. В настоящее время, к примеру, нами выработана и принята совместная перспективная программа развития отрасли в одиннадцатой пятилетке. В ее рамках объявлены областной смотр районных и первичных комсомольских организаций и районных обществ кролиководов и звероводов-любителей, областной конкурс на лучшую ферму в школах, на станциях юных натуралистов.

Пионеры и комсомольцы области активно включились в объявленный ЦК ВЛКСМ, Министерством сельского хозяйства СССР, Министерством просвещения СССР и Центросоюзом Всесоюзный смотр развития школьного кролиководства. Обком, все райкомы комсомола совместно с органами народного образования, потребкооперации, хозяйственными организациями определили роль и место комсомольцев и молодежи каждого колхоза, совхоза, сельской школы, промышленного предприятия в обеспечении быстрого увеличения поголовья животных, расширении существующих и создании новых ферм, в широком развитии среди молодежи, особенно среди школьников, любительского кролиководства. Проводится активная пропагандистская и разъяснительная работа о важности этого дела. Большими тиражами издаются и распространяются красочные плакаты и брошюры по кролиководству. На страницах областной молодежной газеты «Молодь Черкасщины» постоянно ведутся специальные рубрики, где публикуются рекомендации специалистов, опытных кролиководов-любителей. В результате только в 1981...1983 гг. число молодежи, пионеров и школьников, занимающихся кролиководством, в области возросло на 25 тыс. человек и сейчас составляет около 200 тыс.

Придавая большое значение воспи-

танию в детях трудовых навыков, любви к живой природе, совместными усилиями в каждой сельской школе мы создали крольчатники, две трети из которых имеют численность основного поголовья 20 гол. и более. В каждой ученической производственной бригаде

но проводятся соответствующие районные и областные семинары комсомольского и пионерского актива. В сельских школах по специальной программе работают факультативы по изучению кролиководства.

Шефствуя над сельскими школами, комсомольские организации промышленных предприятий области за последние 2 года на субботниках и воскресниках из сэкономленных материалов изготовили и передали на школьные

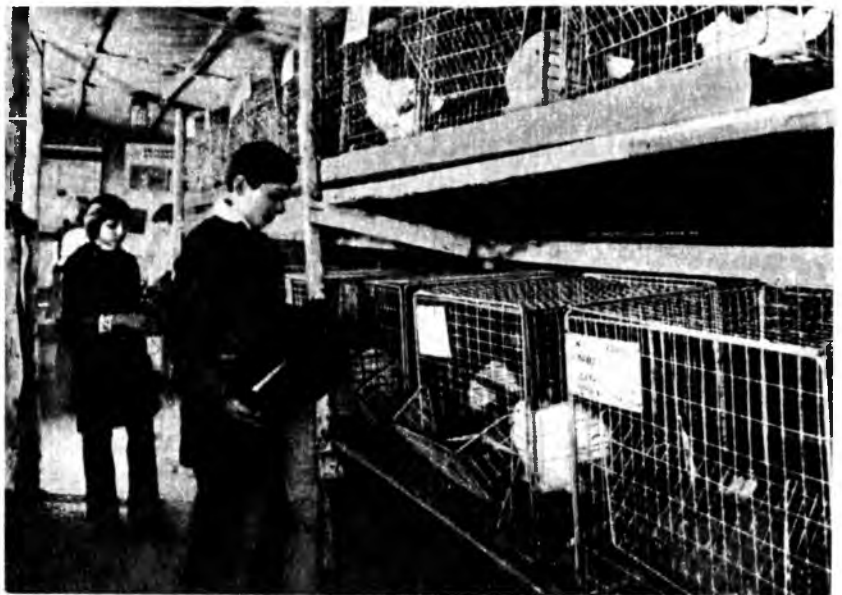


Заседание совета кролиководческого звена Сигнаивской средней школы Шполянского р-на ведет учитель биологии Г. Ф. Шевченко.

работают звенья по выращиванию кроликов.

Комитеты комсомола области серьезное внимание уделяют обучению молодых кролиководов. Совместно с заинтересованными организациями регуляр-

фермы свыше тысячи типовых клеток. В период заготовки кормов обком, все сельские райкомы комсомола объявляют декадни по созданию запаса кормов для кроликов. Большую работу по предотвращению заболеваний живот



В крольчатнике Вергуновской десятилетки Черкасского р-на



Юные кролиководы Плескачевской средней школы Смелянского р-на проводят бонитировку животных

Фото В. М. Олейника

ных, установлению оптимальных рационов их кормления проводят молодые зооветспециалисты колхозов и совхозов, учителя биологии. В 1983 г. школам облпотребсоюзом и обществом кролиководов-любителей было пе-

редано 2600 самок. Всего же в ученических крольчатниках выращено 30 тыс. гол. молодняка.

Но прежде всего мы рассматриваем школьную ферму как организующий, методический центр, где дети могут

научиться ухаживать за животными, правильно кормить их, проводить профилактику заболеваний. Здесь можно взять кроликов для разведения дома. И каждый год на областной выставке племенных животных можно увидеть юннатов, которые направляются сюда районными обществами кролиководов-любителей как лучшие их члены. Участие в таких выставках — своеобразная школа передового опыта для юных животноводов. Вот лишь несколько имен участников выставок последних лет: Светлана Ярош из Новодмитровской средней школы Золотоношского р-на, Тамара Федотюк (Шполянская средняя школа № 3), Владимир Денисенко из с. Райгород Каменского р-на... Список можно продолжать и продолжать. Ведь каждый год в подобных мероприятиях принимают участие 10...15 ребят.

Частые гости школьники и на колхозных фермах. Впрочем, не гости, а полноправные хозяева. Заканчивая учебу, многие выпускники идут работать туда, где проходили производственную практику.

Такая преемственность поколений позволяет с уверенностью смотреть в будущее: традиции комсомольского кролиководства не будут забыты. Все лучшее из практики работы комитетов комсомола по развитию этого дела обязательно найдет последователей.

Г. Е. ДИХТЯРЕНКО,  
первый секретарь Черкасского  
обкома ЛКСМУ

## Выращивание племенного молодняка — наша главная задача

Кролиководство в колхозах области — это самостоятельная отрасль племенного животноводства, которую культивируют 23 хозяйства. На фермах содержится 15 тыс. гол. основных самок. Итоги работы в 1983 г. выглядят следующим образом: всего получено свыше 300 тыс. гол. молодняка или по 20,2 крольчонка от самки. Произведено более 288 т мяса, в т. ч. 251 т продано государству, реализовано около 35 тыс. гол. племенного молодняка.

Среди кролиководов много настоящих

мастеров своего дела, из года в год добивающихся высоких показателей. Хорошо известна ферма колхоза «Память Ленина» Смелянского р-на, коллектив которой сумел вывести отрасль в ряд наиболее прибыльных для хозяйства, устойчиво приносящих немалый доход. Трудом таких работников, как А. Федун, М. Олексиенко, Ф. Бурия, В. Радченко и другие здесь сформировано чистопородное высокопродуктивное стадо. Племолодняк из этого хозяйства пользуется популярностью, осо-

бенно среди кролиководов-любителей области.

Более 25 крольчат от основной самки на протяжении последних лет выращивают в колхозе им. Жданова Шполянского р-на. Так же устойчиво рентабельные кроликофермы в колхозах «Перемога» Городищенского, им. Мичурина Тальновского, «Искра» Христиновского р-нов и другие. Приятно сознавать, что и наш коллектив вот уже многие годы в числе правоблаговых социалистического соревнования.

Разведем кроликов ордена Трудового Красного Знамени колхоз «Днипро» занимается с 1956 г. Начинать с малого: было завезено 20 самок. Постепенно ферма расширялась, укреплялась ее материально-техническая база. На практике мы убедились, что кролиководство — доходная отрасль. Сейчас у нас более 1200 основных крольчих. В десятилетии получено свыше 145 тыс. гол. молодняка — в среднем по 26,5 крольчонка от самки. Производство крольчатны составило пятую

часть общего количества мяса, проданного государству хозяйством в целом.

За три минувших года одиннадцатой пятилетки произведено почти 2 тыс. ц крольчатины (на 17 % больше соответствующего периода в десятой пятилетке). В 1983 г. ферма реализовала свинье 700 ц мяса, его себестоимость немногим превысила 160 руб. В различные категории хозяйств передано более 30 тыс. гол. племенолодняка. Чистой прибылью получено около 70 тыс. руб., уровень рентабельности отрасли приблизился к 80 %.

Одну из главных своих задач мы видим в производстве высококлассного племенного молодняка. Основные породы кроликов — советская шиншилла, серый и белый великан. По всем породам созданы племенные ядра, закрепленные за лучшими работниками фермы. Срок использования племенного поголовья в среднем два года, а наиболее ценных животных — до трех лет.

Первое спаривание молодых самок мы проводим в возрасте 4,5...5 мес. Окролы получаем в основном в весенне-летний период, что позволяет выращивать молодняк на дешевых зеленых кормах. В возрасте 65 дн. молодняк, достигший живой массы 1,6...1,8 кг, отсаживаем от матерей и реализуем заготовительным организациям.

Группу ремонтного молодняка комплектуем из крольчат, полученных в течение года в первые два окрола. На племя оставляем животных, родившихся от многомолочных самок. Отбор проводится в 2 этапа: первый при отсадке,

второй — в 3-мес возрасте. Кроликов сохраним в наружных (самок — в спаренных) клетках.

Хорошо известно, что для успешного выращивания кроликов необходимо полноценное кормление основного поголовья в течение всего года. Этому мы уделяем постоянное внимание. В летнее время животные получают зеленые корма с высоким содержанием протеина: люцерну, клевер, разнотравье. Обильное их скармливание при незначительных затратах концентратов обеспечивает быстрый рост молодняка.

Предмет нашей постоянной заботы — соблюдение рационов питания животных. Они составляются с учетом возрастных групп кроликов, наличия кормов, производственного периода и т. д. Мы также внимательно следим за правильным режимом и гигиеной кормления. Трава на ферму поступает только провяленной, корнеплоды — в измельченном виде, не допускаем в рационе гнилых и заплесневелых кормов. Для бесперебойного снабжения кроликов зелеными кормами имеется прифермский участок. Закрепленная за ним полеводческая бригада обеспечивает ферму сеном, концентратами, сочными кормами.

Ферму обслуживает бригада кролиководов из 10 человек. За одним рабочим закреплены 120 самок, 16 самцов и весь полученный приплод до реализации. В обязанности рабочего входит: подготовка и раздача кормов, поение, чистка клеток, уборка навоза, проведение случек, отъем молодняка.

Оплата труда кроликоведа поставлена

в зависимость от количества и качества произведенной и реализованной продукции. За реализацию центнера мяса он получает 16 руб., за содержание и сохранность каждой головы основного стада — 28 коп. и т. д. Среднемесячная зарплата кроликоведа в прошлом году составила около 200 руб.

Хорошо трудиться, увеличивать производство продукции нам помогает социалистическое соревнование, в которое вовлечены все работники фермы. В авангарде этого движения наши передовики П. П. Корнюк и Г. К. Вовчек, удостоенные правительственных наград, Н. А. Горобец, Т. И. Ткалич, Л. И. Ковалева и другие замечательные труженицы. Они щедро передают свои знания молодежи, являются примером для товарищей. На ферме уже много лет успешно действует школа передового опыта.

Мы намерены и в дальнейшем наращивать объемы нашего производства. С этой целью в колхозе построен новый крольчатник на 880 самок, где механизированы и автоматизированы трудоемкие процессы. Все это будет способствовать повышению производительности труда, снижению себестоимости крольчатины, повышению дохода и рентабельности отрасли.

**И. Ф. ВОВЧЕК,**

Герой Социалистического Труда,  
заведующий кролиководческой фермой  
колхоза «Днипро» Черкасской обл.

## Когда поставлена цель

Учитывая, что с 1 января 1983 г. на систему потребительской кооперации возложено проведение государственных закупок кроликов по ценам согласно договоренности, правлением облитребсоюза разработаны меры по выполнению планов и социалистических обязательств по заготовкам кроликов и пушно-мехового сырья, установленных на 1983 г. и одиннадцатую пятилетку.

Они предусматривают проведение совместно с президиумом областной организации кролиководов и звероводов-любителей ряда конкретных мероприятий. В частности, намечено активизировать работу по развитию массового приусадебного кролиководства во всех районах и населенных пунктах области, увеличению объема закупок продукции.

Для дальнейшей популяризации от-

расли в прошлом году во всех районах области проведены кролиководческие выставки, на которых продано 10 тыс. гол. племенного молодняка, распространено около 4 тыс. экземпляров различных брошюр, памяток, листовок. Кроме этого, проведено 6520 бесед, прочитано 380 лекций, подготовлено и проведено 155 выступлений по радио, в сельской местности показано 2590 сеансов специальных кинофильмов, в областной и районных газетах помещено 262 статьи о правилах содержания, кормления, своевременном и качественном забое кроликов, консервировании шкур. Заготовительные организации совместно с районными обществами кролиководов и звероводов-любителей постоянно проводят среди населения работу по пропаганде отрасли, систематически обобщают и

распространяют передовой опыт первичных организаций школ, отдельных кролиководов.

За достигнутые успехи и наилучшие результаты по выращиванию и продаже государству продукции по итогам проведенных в 1983 г. выставок 193 человека награждены Почетными грамотами, денежными премиями поощрены 153 человека на общую сумму 4,9 тыс. руб. Кроме того, Почетными грамотами отмечены 31 школа и 75 юннатов.

Уделяя особое внимание разведению в индивидуальных хозяйствах чистопородных кроликов, в прошлом году мы разместили среди населения области 41,5 тыс. гол. племенного молодняка, в т. ч. 26,3 тыс. гол. за счет покупки их у кролиководов-любителей.

В настоящее время для обеспечения государственных планов закупок и переработки кроликов во всех районах области организованы и функционируют убойные пункты и цехи общей мощностью 10 тыс. гол. в сутки. Всего в об-

ласти 14 стационарных и 12 передвижных убойных пунктов. Каждая заготконтора в соответствии с имеющейся производительностью пункта по убою кроликов подготовила специально оборудованное помещение, обеспечивающее консервирование всех получаемых при этом шкурок.

Закупки у населения животных в каждом районе проводит заготконтора райпо строго по разработанному кольцевому графику объезда населенных пунктов, согласованному с районной организацией кролиководов и звероводов-любителей и утвержденному райисполкомом. О дне, времени и условиях закупок, реализации продукции население систематически информируется через местные радио и печать. На закупках животных и вывозке их к местам переработки в каждом районе ежедневно занято не менее 1...2 единиц специализированного автотранспорта.

К сезону массового поступления животных на таропроизводственном комбинате облпотребсоюза было изготовлено и отпущено районным заготовительным конторам 2000 шт. транспортных клеток для перевозки кроликов, в полной потребности обеспечивается и транспортировка крольчатины.

Для более тесного контакта потребкооперации с районными организациями общества кролиководов и звероводов-любителей, комитетами комсомола, управлениями сельского хозяйства и другими организациями в вопросах координации работы заготовителей, обеспечения строгого соблюдения установленного графика закупок кроликов, поставки продукции перерабатывающим предприятиям еженедельно каждую среду заместитель председателя правления облпотребсоюза проводит селекционные производственные совещания со всеми районами области, на которых присутствуют ответственные работники областных учреждений сельского хозяй-

ства, общества кролиководов, комсомола, других организаций.

В 1983 г. у населения всего закуплено и переработано свыше 640 тыс. гол. кроликов общей живой массой более 2,1 тыс. т. Наиболее весомых результатов добилась заготконтора Звенигородского райпо, закупившая 60 тыс. кроликов. Здесь ежедневно для закупки продукции выделяется 3 единицы спецавтотранспорта, из них одну предоставляет районная организация общества кролиководов и звероводов-любителей. За машинами постоянно закреплены ответственные лица. Наиболее активно в закупках у населения кроликов участвуют заготовители Н. В. Зайцев, В. Ф. Никоенко, Н. П. Пудзирей, систематически принимающие 350...400 гол. каждый. Эти специалисты одновременно дают консультации по вопросам содержания, кормления, племенного дела, а также забоя кроликов, первичной обработки шкурок. С целью дальнейшей популяризации развития в районе любительского кролиководства проведена районная выставка животных, размещено среди населения 3300 гол. племенного молодняка. Для стимулирования сдатчиков продукции в порядке встречной торговли любителям продано 2,8 тыс. кв. м металлической сетки, 254 шт. клеток, 10 т зернофуража, 302 т комбикормов, 120 шт. правил. Для укрепления материально-технической базы заготовок здесь активно осуществлялась работа по строительству новых пунктов для приемы у населения живых кроликов, мяса и шкурок. За 1982...1983 гг. в районе введены в эксплуатацию универсальные приемо-заготовительные пункты в трех селах.

С личными подсобными хозяйствами населения и школами области нашими районными заготовительными организациями и обществами кролиководов и звероводов-любителей заключено 84,7 тыс. договоров на закупку 750 тыс.

животных. Подписано соглашение и с предприятиями Черкасского областного производственного объединения мясной промышленности на переработку 7,5 тыс. гол. кроликов в день в период их массового поступления.

Ежегодно для укрепления материально-технической базы по закупкам и переработке животных, консервирования получаемых от убоя шкурок правление облпотребсоюза выделяет заготовительным организациям средства в сумме 1,5 млн. руб. В 1982...1983 гг. за их счет реконструированы убойные пункты и цехи, оборудованы помещения для консервирования шкурок во всех районах области. Кроме этого, проводится значительная работа по строительству новых универсальных приемо-заготовительных пунктов по закупкам у населения кроликов, мяса и шкурок. В прошлом году таких, как мы считаем, центров развития любительского кролиководства сооружено более 30.

Перед потребительской кооперацией области стоит задача совместно с организациями общества кролиководов и звероводов-любителей ежегодно выращивать и закупать у населения не менее 3 тыс. т крольчатины и 1600 тыс. шт. шкурок. Поэтому правление облпотребсоюза постоянно проводит акцентированную работу по достижению этой цели, направленную не только на безусловное выполнение, но и значительное перевыполнение планов закупок продукции в 1984 г. и одиннадцатой пятилетке в целом.

Е. П. КОБЫЛЯНСКИЙ,  
председатель правления Черкасского  
облпотребсоюза

## На уровень современных требований

В одиннадцатой пятилетке, как предусматривают социалистические обязательства животноводов Черкасской обл., предстоит вырастить не менее 20 млн. кроликов. Основная «нагрузка» в этой большой работе ложится на добровольное общество кролиководов и звероводов-любителей, являющееся основным производителем диетического мяса и шкурковой продукции.

Общество было создано по инициати-

ве обкома партии и облисполкома в 1970 г. В настоящее время оно насчитывает 94 тыс. членов, которые объединены в 20 районных организаций, 547 первичных коллективов, созданных при всех сельских Советах и в крупных населенных пунктах.

В повседневной работе большую помощь нам оказывают директивные органы. Во всех районах области исполкомами райсоветов проведены совеща-

ния председателей сельских Советов вместе с представителями райкомов комсомола, районных отделов народного образования, общества кролиководов и звероводов-любителей, других заинтересованных организаций по дальнейшему развитию кролиководства. Этому же вопросу были посвящены сходы граждан, которые состоялись во всех селах. А депутаты Маньковского р-на вместе с членами общества кролиководов и звероводов-любителей приняли обращение ко всем трудящимся области значительно увеличить продажу государству крольчатины. Это обращение одобрено исполкомом областного Совета народных депутатов. В областном комитете партии рассматривался вопрос о готовности заготовительных организаций потребительской кооперации к приемке кроликов.

Наше общество работает в тесном контакте со всеми общественными организациями буквально по всем направлениям. Облпотребсоюз оказывает помощь в обеспечении любителей комбикормами, зернофуражом, металлической сеткой, клетками, другим инвентарем и т. д. Областное управление сельского хозяйства — в приобретении поголовья с племенных ферм колхозов области, а его ветслужба — в проведении лечения и профилактики заболеваний кроликов.

В своей практической работе областная и наши районные и первичные организации сосредоточивают внимание на решении коренных вопросов развития отрасли — воспроизводстве основного поголовья, обеспечении населения племенным молодняком. С каждым годом увеличивается количество реализованных племенных кроликов. С 1980 г. оно возросло почти в 3 раза, причем все большую роль играют поставки племенных животных колхозами области. В прошлом году, например, они составили почти 30%. В дальнейшем мы планируем еще более увеличить этот показатель, гарантирующий устойчивый и качественный рост основного стада.

Одновременно добиваемся, чтобы племенные репродукторы создавались на базе лучших хозяйств кролиководов-любителей, где высокая культура разведения животных, хорошо налажена зоотехническая и племенная работа. Таких гнезд в области создано 389 с основным поголовьем 2945 самок.

Мы уделяем постоянное внимание улучшению организационно-массовой деятельности, созданию первичных организаций в каждом населенном пункте. В соответствии с Уставом общества во всех первичных организациях избраны председатели и бюро в составе 3...7 человек. Они работают под руководством президиумов районных советов общества и в тесном контакте с сельскими Советами народных депутатов. Большинство первичных коллективов активно борется за увеличение производства продукции кролиководства. Так, хорошо поставлена эта работа в с. Вознесенске Золотоношского р-на (председатель Т. М. Крипак). В сельском Совете, на заготпункте потребкооперации организации уголки кроликовода-любителя. Здесь же проводят беседы с населением, консультируют по всем интересующим любителей вопросам. В результате в этом коллективе насчитывается 916 членов общества, т. е. в каждом втором дворе села содержатся кролики. В 1983 г. вознесенцы получили более 20 тыс. животных, иными словами, каждый житель здесь в среднем вырастил 3,6 кролика. Первичная организация учитывает наличие поголовья кроликов, организует заключение договоров с членами общества, вовлекает в общество новых членов, ведет учет, сбор членских взносов, оказывает помощь в работе юннат-

ских секций, отоваривает комбикормами сдатчиков, реализует населению племенных животных и т. д.

Добрые слова можно сказать и в адрес первичных коллективов сел Пищаное, Гельмязово, Чапаевка и многих других населенных пунктов Золотоношского р-на. Опираясь на эти организации, районное общество из года в год выполняет обязательства по продаже продукции государству. В 1983 г. здесь выращено 300 тыс. животных, реализовано свыше 200 т крольчатины и 110 тыс. шкур. Президиум областного совета обобщил опыт Золотоношской районной организации по руководству первичными коллективами, постановление по этому вопросу направлено во все подразделения нашей организации для руководства в повседневной деятельности.

Одной из наиболее эффективных форм по распространению передового опыта лучших кролиководов-любителей мы считаем проведение областной и районных выставок-продаж животных, на которых население узнает о лучших породах кроликов, о технике ухода за ними, кормления, содержания, сроках забоя и первичной обработки шкур, о лечении и профилактике заболеваний. В минувшем году подобные мероприятия состоялись во всех районах области, их посетило около 60 тыс. человек, более 10 тыс. гол. кроликов было продано населению.

В 1983 г. впервые нам удалось организовать съемку специального кинофильма о передовом опыте работы Корсунь-Шевченковского районного совета и Ирклиевской средней школы Чернобаевского р-на.

В результате целенаправленной агитационно-массовой работы среди жителей городов, поселков и сел за последнее время значительно возросло количество кролиководов, которые продают государству за год по 400...500 гол. животных. Таким людям мы оказываем поддержку, большинство из них отмечено различными наградами. Важно выделить и то обстоятельство, что сдатчики продукции, продавшие государству тонну крольчатины и более, получают право на внеочередное приобретение легкового автомобиля. В прошлом году оно было предоставлено в области 17 кролиководам.

Активную помощь нам оказывают пионеры и комсомольцы области, удвоившие за последние 2 года объем сдачи государству продукции кролиководства. Животных выращивают учащиеся всех сельских школ. Вместе с облпотребсоюзом мы передали ученическим крольчатникам более 2 тыс. племенных самок и их общец поголовье насчитывает теперь 27 тыс. гол.

В ближайшее время предусмотрено еще более увеличить отдачу школьного кролиководства. С этой целью для ребят будут построены новые фермы, причем их сооружение облпотребсоюз осуществит на договорных условиях в кредит, без процентов, с последующим возме-

щением стоимости строительства сдачей продукции заготовительным организациям. На такой же, как правило, основе школам передаются клетка, племенной молодняк, инвентарь и т. д. Кроме того, большинство молодых сельчан занимается кролиководством дома.

В комплексе вопросов, которые нам предстоит решить в ближайшее время, важное место занимает укрепление материально-технической базы любительского кролиководства. Нельзя сказать, что сейчас она слаба. У областного общества имеется 14 административных зданий, 13 грузовых автомашин, 2 трактора, набор всех необходимых прицепных и навесных сельскохозяйственных орудий, 2 мотоцикла, легковой автомобиль, 125 магазинов по отовариванию комбикормами. Использовать все это, как говорится, на полные обороты — первоочередная задача советов наших районных и первичных организаций.

Еще много резервов кроется в улучшении организации приемки продукции. Требуют дальнейшего увеличения производственные мощности перерабатывающих цехов потребкооперации с таким расчетом, чтобы они были способны принять за день до 20 тыс. гол. кроликов.

Перспективу развития отрасли у себя в области мы видим в дальнейшем росте рядов членов общества, увеличении поголовья и улучшении породности кроликов в личных подсобных хозяйствах, более четкой организации снабжения населения кормами, другими необходимыми материалами, улучшении зооветеринарного обслуживания индивидуальных ферм. В минувшем году кролиководы Черкасщины сдали в продовольственные ресурсы страны более 20 тыс. т крольчатины, продано также свыше полутора миллионов кроличьих шкур.

Общая сумма реализации продукции кролиководства превысила 9,5 млн. руб., однако этот результат далеко не предельный. Думается, осуществление намеченных мероприятий обязательно приведет уже в ближайшие годы к дальнейшему повышению эффективности нашего дела.

**И. Е. АНТОНЕНКО,**  
председатель президиума Черкасской  
областной организации кролиководов  
и звероводов-любителей

## СПАСИБО ЗА СОВЕТ

Дорогие друзья! Редакция подводит итоги заочной читательской конференции, которую мы провели с вами на финише третьего года одиннадцатой пятилетки. Сотни добрых, искренних писем легли на редакционные столы в ответ на нашу просьбу: поделиться своими мыслями и соображениями о том, каким бы вы хотели видеть журнал в наступившем 1984 г. Их авторы — рабочие и колхозники, руководители хозяйств и специалисты, работники потребительской кооперации и обществ кролиководов и звероводов-любителей, ученые и сельская интеллигенция — все те, кто искренне желает, чтобы журнал всегда был верным спутником и добрым наставником энтузиастов нашего дела, помогал им по всех делах и начинаниях, служил трибуной передового опыта, отстаивал принципиальные позиции в борьбе со всякого рода недостатками, бюрократизмом, косностью. Во многих письмах — деловые предложения, товарищеская критика, продиктованная стремлением видеть свое издание еще более интересным и содержательным. Редакция сердечно благодарит вас, дорогие товарищи, за добрый совет, помощь и поддержку.

Ваши письма помогут нам в выборе наиболее актуальных тем для выступлений, подсказали новые адреса передового опыта, имена лучших тружеников отраслей, о которых стоит рассказать и которым самим есть чем поделиться на страницах журнала. Выполнение многих ваших пожеланий мы не стали откладывать в долгий ящик, и они, как вы, вероятно, заметили, уже учтены редакцией, другие ждут своей реализации.

Широкий круг вопросов, поднимаемых нашими читателями, и поэтому выделим главные.

Важными вехами в выполнении решений XXVI съезда КПСС стали июньский и декабрьский (1983 г.) Пленумы ЦК КПСС, задачи, выдвинутые в выступлениях на них Генерального секретаря ЦК КПСС товарища Ю. В. Андропова. Успешное претворение в жизнь Продовольственной программы — дело всего народа. Оно потребует огромных усилий колхозов и совхозов, напряженного труда предприятий и организаций, входящих в агропромышленный комплекс. Не случайно поэтому так много писем касается различных аспектов Продовольственной программы, в том числе и особенно важного для нас — увеличения производства и закупок мяса кроликов и нутрий, пушно-мехового сырья. «Основная задача журнала, — говорится в письме главного зоотехника треста

Сахалинзверопром Н. И. Харьбиной, — активнее влиять на претворение в жизнь Продовольственной программы, пропагандируя передовые технологии и методы труда, рассказывая об опыте совершенствования управления».

Интересные раздумья на эту же тему в письмах москвича А. И. Чудинова, жителя Тирасполя А. И. Плохотнюка, М. С. Моргунова и Г. Е. Решетникова из Челябинска и многих других наших читателей.

Активно освещая эти вопросы, редакция и впредь будет регулярно публиковать материалы, раскрывающие творческое содержание труда рабочих и специалистов наших отраслей, опыт и проблемы социально-экономического развития хозяйств. Журнал и далее будет активно вести рубрики: «Решения XXVI съезда КПСС — в жизни!», «Продовольственная программа — всенародное дело», «Передовики одиннадцатой пятилетки», «В краснознаменных коллективах».

По-прежнему большое место на страницах нашего издания мы уделим вопросам развития экономики, повышения эффективности и качества работы отраслей, ускорения научно-технического прогресса производства. Неоценимую помощь в разработке планов по этой тематике редакции оказали предложения, поступившие из ряда трестов (Сахалинзверопром, Калининградзверопром) и звероводческих хозяйств (с-зы «Молодежный», «Солнцевский», «Магистральный», «Забайкальский», «Пушной», «Белоярский», «Туапсинский»). Вот что, например, пишет директор зверсовхоза «Магистральный» Д. Г. Ковешников: «Журнал «Кролиководство и звероводство» пользуется в нашем коллективе популярностью и любовью. Более 50 экземпляров поступает после выхода очередного номера в хозяйство. Со страниц издания мы узнаем о делах наших коллег, имеем возможность сравнить достигнутые результаты, почерпнуть в их опыте что-то важное и поучительное для себя. Особый интерес у зоотехнической, ветеринарной и других служб вызывают статьи, в которых рассказывается о мероприятиях по снижению себестоимости продукции звероводства и кролиководства, обсуждаются вопросы более рационального отношения к кормовым ресурсам. В то же время хотелось бы чаще видеть в журнале материалы на темы совершенствования технологии производства клеточной пушнины и продукции кролиководства, ближайших перспектив развития отраслей, механизации

трудоемких процессов, применения прогрессивных форм организации труда, в частности коллективного подряда». Справедливые замечания, которые редакция обязательно учтет в последующей работе.

Большую группу составили письма работников потребительской кооперации. Это и неудивительно. Увеличение производства продукции кролиководства и звероводства в индивидуальных хозяйствах населения — важнейший источник пополнения продовольственных ресурсов страны. И то, насколько он будет щедрым в ближайшие годы, зависит в первую очередь от кооператоров. Вот почему они проявили такую озабоченность состоянием дела, вот почему столь активно откликнулись на просьбу редакции. Обстоятельные, аргументированные письма, содержащие много дельных предложений, поступили от Башкирского и Марийского респотребсоюзов, Алтайского и Приморского крайпотребсоюзов, Ленинградского, Волгоградского, Пермского, Брянского, Орловского, Белгородского, Кировского, Ульяновского, Воронежского, Челябинского, Оренбургского, Новосибирского, Калининского, Свердловского облпотребсоюзов. Их авторы отмечают возросшую помощь журнала специалистам коопзверопромхозов, работникам заготовительных организаций. В то же время многие наши корреспонденты советуют обращать более пристальное внимание на практические вопросы работы, увеличить количество статей по нутриводству, таящему в себе большие потенциальные возможности, более содержательно и разнообразно готовить подборки материалов под рубриками «Консультации», «Спрашивайте — отвечаем». Прозвучало пожелание расширить раздел «Ветеринария», прежде всего за счет публикаций опять-таки практического характера. Все эти предложения самым внимательным образом будут изучены редакционной коллегией журнала. Но уже сейчас с уверенностью можно сказать, что освещение деятельности системы потребительской кооперации по производству и закупкам продукции звероводства и кролиководства по-прежнему будет занимать на страницах нашего издания заметное место.

Ну и, конечно же, наш, не побоимся этого слова, любимый читатель, не потому любимый, что он «любитель», человек, отдающий занятиям с животными свободное время, а потому, что именно он стоит у основания той большой работы, которая в конечном счете и должна привести к достатку нашей продукции на народном столе. Более 200 писем получила редакция от рядовых кролиководов и звероводов, от руководителей республиканских, краевых, областных и районных организаций и товариществ. Даже перечислить их авторов не представляется возможным.

## За высокую организацию труда и культуру производства

Лейтмотив всех писем — журнал должен быть надежным помощником и верным другом любителей, как можно больше давать рекомендаций и советов, направленных на повышение эффективности работы и улучшение ее качества на индивидуальных фермах, шире раскрывать опыт передовиков, активных сдатчиков продукции, бороться с любыми нарушениями законных прав кролиководов и звероводов. Высокую оценку этой группы читателей получили такие рубрики, как «На марше Всесоюзного смотра», «С заботой о кормах», «Сделай сам». В. Т. Ларкин из мордовского города Ардатова пишет: «Многие годы развожу на своем приусадебном участке кроликов, и, похваляюсь, небезуспешно. Все, что сделано в хозяйстве, — сделано моими руками при помощи единственного пособия — моего журнала. То, что сейчас я неплохо разбираюсь в биологии животных, знаю современные методы их выращивания, профилактику болезней — это также следствие регулярного — на протяжении вот уже 15 лет! — чтения «Кролиководства и звероводства». В качестве пожелания хотел бы рекомендовать редакции «вернуться лицом» к нутриеводству. И вообще больше и подробней рассказывать о новых видах животных».

Ваше предложение, уважаемый Василий Терентьевич, принимается. Как, впрочем, и многие другие, высказанные нашими корреспондентами.

Многочисленна почта журнала. Более 7 тыс. писем поступило и обработано редакцией в 1983 г. Они приносят новости с мест, сигнализируют о недостатках, подсказывают темы выступлений, требуют вмешательства, зовут в дорогу. На основании их рождаются материалы под рубриками: «Хотя письмо и не опубликовано», «По следам наших выступлений», «Коротко», «Строки из писем», «Меры приняты».

Внимательно изучаем мы и все критические замечания в наш адрес, понимая, что они исходят от чувства доброго, лучшего. Немало предложений высказано в ваших отзывах, письмах по дальнейшему улучшению оформления, качества полиграфического исполнения журнала. С большим удовлетворением отмечаем, что с нового года выполняется, как вы обратили внимание, и это предложение наших читателей. Правда, в связи с этим при сохранении в целом за год общего объема материала журнал будет выходить так: поочередно один номер на 32-х, другой — на 48 страницах.

Еще раз сердечно благодарим всех, кто принял участие в нашей заочной читательской конференции и приглашаем вас, дорогие друзья, писать нам обо всем, что вас волнует и радует.

*Бюро ЦК ВЛКСМ, коллегии Министерства сельского хозяйства СССР, Министерства плодоовощного хозяйства СССР и Государственного комитета СССР по производственно-техническому обеспечению сельского хозяйства, президиумы ЦК профсоюзов работников сельского хозяйства, плодоовощного хозяйства и заготовок приняли постановление «О проведении Всесоюзного смотра организации труда и культуры производства в животноводстве».*

Всесоюзный смотр, который проходит с 1 июля 1983 г. по 31 декабря 1984 г., преследует цель добиться активного участия трудовых коллективов, комсомольских и профсоюзных организаций в реализации Продовольственной программы, дальнейшем увеличении производства продукции животноводства, повышении ее качества и снижении себестоимости, укреплении трудовой и производственной дисциплины, создании надлежащих условий для высокопроизводительного труда, быта и отдыха работников животноводства.

В постановлении подчеркивается необходимость определить в каждом хозяйстве участие комсомольских и профсоюзных организаций в строительстве, реконструкции, благоустройстве и озеленении объектов животноводства и кормопроизводства, оборудовании на фермах красных уголков, душевых, комнат отдыха, профилакториев.

Победителями смотра признаются трудовые коллективы, комсомольские организации, обеспечившие наибольшее повышение уровня комплексной механизации производственных процессов, эффективное использование оборудования, внедрение прогрессивных технологий, коллективного подряда, создание всех необходимых условий труда, быта и отдыха тружеников ферм при

обязательном выполнении народнохозяйственных планов.

Для награждения победителей учреждено 3684 почетных дипломов ведомств — организаторов Всесоюзного смотра, в т. ч. 3176 для трудовых коллективов колхозов, совхозов, других сельскохозяйственных предприятий. Установлено, что 200 наиболее отличившихся участников смотра — молодых животноводов, механизаторов, работников Госкомсельхозтехники, специалистов сельского хозяйства, добившихся наивысших результатов в повышении продуктивности животных, увеличении производства продукции, повышении производительности труда, перевыполнении планов по комплексной механизации, отмечаются наградами ЦК ВЛКСМ, путевками ВДНХ СССР с вручением ценных подарков. Награждение победителей — молодых передовиков производства — состоится в Москве в марте 1985 г.

Итоги смотра среди комсомольских организаций, трудовых коллективов колхозов, совхозов, шефствующих промышленных предприятий подводят ответственные за его проведение органы союзных республик, краев и областей. Победители от имени учредителей смотра награждаются дипломами и комплектами культспортивного инвентаря, общественно-политической и художественной литературы.

# КРОЛИКОВОДСТВО НАУКА И ПЕРЕДОВОЙ ОПЫТ

## ПРИБЫЛЬНАЯ ОТРАСЛЬ

*Заслуженной известностью в Белгородской обл. пользуется кролиководческая ферма колхоза «Россия» Новооскольского р-на. Начиная с 1979 г. ее коллектив постоянно перевыполняет планы и социальные обязательства по производству и продаже продукции государству, неоднократно становился победителем социалистического соревнования среди трудовых коллективов района и области.*

производственный календарь изменился (табл. 1).

Молодняк отсаживается от самок в 40-дн. возрасте при живой массе крольчонка не менее 600 г. Как правило, в возрасте 60 дн. живая масса 1 гол. в среднем достигает 1200...1300 г и далее соответственно: 90—1800...2300, 120—2500...3100, 150—3200...4000. Подсосный молодняк держат под самками 40 дн. затем его отсаживают. К 100-дн. возрасту кролик достигает 2,5 кг.

Особую заботу в хозяйстве проявляют о кормовой базе отрасли. На площади 30 га создан прифермский кормовой севооборот. Здесь возделывают викоовсяную смесь с подсевом люцерны. Кроме того, на поливных землях выращивается свекла. На зиму корнеплоды складывают в бурты на территории фермы. Здесь же под навесами хранится сено. В суточный зимний рацион лактирующей самки входят (г): сена — 300, корнеплодов — 300 и концентратов — 110. Ремонтный молодняк получает по 200 г сена, 100 — сочных кормов и 40 г концентратов.

Очень ответственно относятся кролиководы к летнему кормлению животных. Только что скошенную, покрытую росой или мокрую от дождя зеленку обязательно подвяливают. Для этой це-

ли на ферме имеется навес со специально сделанными стеллажами.

На ферме применяют гранулированные комбикорма, производство которых организовано на одном из местных предприятий. В их состав (размер 4,7 мм и влажность 12,5%) входит (%): сырая клетчатка — 10, сырой протеин — 18,5, кальций — 1,17, фосфор — 0,66, лизин — 1,02, метионин — 0,54. Недостатком является невысокая прочность гранул, вследствие чего они зачастую рассыпаются, и в таком виде кролики поедают их не так охотно. В целом же перспективность гранулированного кормления бесспорна. Уже сейчас можно увеличить использование этого вида питания животных как минимум в 2 раза, однако реализацию намеченного сдерживают недостаточные поставки гранул. Большое внимание уделяется соблюдению правил санитарии, качеству используемых кормов. Корнеплоды очищаются и промываются. Не допускаются к скармливанию гнилые, заплесневелые и мерзлые продукты. Пол и внутренние стенки клеток раз в неделю белят известковым раствором, а 2 раза в месяц моют горячей водой с щелоком и обрабатывают затем паяльной лампой.

Разработан и строго соблюдается на ферме распорядок, предусматривающий проведение всех видов работ в твердо установленное время (табл. 2).

Оплата труда построена так, чтобы кролиководы были заинтересованы как в количестве, так и в качестве продукции. За каждым работником основных цехов, как уже говорилось, закреплено 120 самок с годовым заданием вырастить до отсадки и передать для откорма 1800 гол. молодняка живой массой не менее 11 ц. Кроликовод откормочного цеха в один тур ухаживает за 1200 гол. молодняка и должен в те-

Таблица 1

Номер окрота	Случка	Окрол	Отсадка
1	1...10.12	1...10.01	10...20.02
2	» 02	» 03	» 04
3	» 04	» 05	» 06
4	» 06	» 07	» 08
5	20...30.07	20...30.08	01...10.10

Таблица 2

Вид работы	Время работы по периодам	
	летний	зимний
Проверка поголовья, изоляция больных кроликов	6.00—6.30	8.00—8.30
Поение	6.30—7.00	8.30—9.00
Раздача концентрированных кормов (половина суточной нормы)	7.00—7.30	9.00—9.30
Чистка клеток	7.30—8.30	9.30—10.30
Подвоз кормов	8.30—9.30	10.30—11.30
Раздача сена или зеленого корма	9.30—10.00	11.30—12.00
Перерыв	10.00—15.00	12.00—15.00
Проверка гнезд	15.00—16.00	15.00—16.00
Поение	16.00—16.30	16.00—16.30
Раздача концентрированных кормов и корнеплодов	16.30—17.00	16.30—17.00
Уборка клеток, территории	17.00—18.00	17.00—18.00

чение года сохранить и вырастить до реализации не менее 90 % поголовья живой массой 22 ц. Ежемесячно работники фермы получают аванс в размере 80...90 % прошлогоднего среднего заработка, окончательный же расчет производится по итогам производственного года. Кроме заработной платы, выдается также дополнительная натуральная оплата в следующих размерах: за выращивание до отсадки от самки за год по 12...15 гол. приплода работник получает в личное пользование 8 кроликов,

от 15,1 до 18—10, от 18,1 до 21—12, от 21,1 до 24—14, от 24,1 и более — 16 кроликов. В откармочных цехах установлены иные параметры: 8 гол. рабочему выдается за сохранность в один тур молодняка до реализации в пределах 80...90 %, 9 гол. — от 90,1 до 95 % и 10 гол. — от 95,1 до 100 %.

На ферме трудится дружный коллектив, возглавляемый Павлом Ивановичем Ляховым — опытным специалистом, внимательным наставником. Среди кролиководов много семейных династий.

О текучести кадров здесь и понятия не имеют. Почти все работают с первых дней организации фермы.

В минувшем году коллектив досрочно, к 1 октября, выполнил все установленные задания. От 720 основных самок получено 15 662 гол. молодняка (140 % к плану), государству продано свыше 230 ц крольчатин (140 %), 2 т кроличьего мяса поставлено в столовую для диетического питания колхозников, более 7 тыс. гол. (240 %) реализовано на племенные цели внутри области и за ее пределами.

Руководители и специалисты «России» видят будущее отрасли в ее интенсификации. Поставлена задача в ближайшее время довести поголовье основных самок на ферме до 1000 гол. с таким расчетом, чтобы каждая давала 100 руб. денежного дохода в год.

— Перспектива вполне реальная, — говорит председатель колхоза В. Е. Воронцов, — для ее осуществления необходимо укрепить кормовую базу кролиководства, и мы это обязательно сделаем. Ведь прибыльной отрасли — внимание и поддержка в первую очередь...

**Я. Я. КОНСТАНТИНОВ.**  
зоотехник по кролиководству  
управления сельского хозяйства  
Белгородского облисполкома

## ПЛЕСЕНЬ СНИЖАЕТ КАЧЕСТВО СЫРЬЯ

В процессе хранения сырья даже хорошо законсервированные шкурки кроликов под воздействием бактериальных процессов, условий окружающей среды претерпевают изменения, которые отражаются на их качестве и дальнейшем использовании. В помещениях, где хранится сырье, относительная влажность должна быть не менее 60 %, а температура окружающей среды — от 0 до 12°С. При соблюдении этих условий пресно-сухие шкурки меньше сорбируют влагу и более стойки к процессам гниения и плесневения. В условиях повышенной влажности воздуха (свыше 90 %) они увлажняются и легко загнивают в результате жизнедеятельности микроорганизмов.

Сведений о том, как происходит процесс загнивания увлажненных шкурок и в какой степени он влияет на качество и дальнейшее использование сырья, в литературе не встречали, поэтому провели работу по изучению микрофлоры и механической прочности кожной ткани шкурок пресно-сухого метода консервирования, хранившихся в течение

60 дн. при следующих режимах: 1 — влажность 60 %, температура +50°С; 2 — влажность 100 %, температура та же; 3 — влажность 100 %, температура +20°С; 4 — влажность 60 %, температура +20°С.

Для исследований от каждой партии

Толщина кожной ткани, мм	День	Поперечное сечение образца, мм <sup>2</sup>	Разрывная нагрузка стандартного ремешка		Предел прочности при разрыве, кгс/мм <sup>2</sup>
			h	кгс	
0,60	3	6,0	104,0	10,6	1,76
0,60	5	6,0	101,5	10,3	1,72
0,60	17	6,0	83,2	8,5	1,41
0,59	21	5,9	62,4	6,4	1,06

отбирали первую, десятую и двадцатую шкурки, которые разрезали методом асимметрической бахромы. В этих образцах определяли разрывную нагрузку и предел прочности кожной ткани до и после хранения. Перед хранением разрывная нагрузка составила 103...104 кгс, предел прочности — 1,76 кгс/мм<sup>2</sup>.

Помимо этого, в период хранения сырья при соответствующих режимах определяли следующие показатели: вид плесневых грибов — *Aspergillus*, *Penicillium*, *Mucor*, *Thamnidium* (под микроскопом или лупой) согласно методике И. В. Лериной; количество спор плесеней, прочность связи волоса с кожной тканью (органолептически); механическую прочность кожной ткани, для чего измеряли ее толщину, поперечное сечение полоски ткани (F), разрывную нагрузку (P) образца на разрывной машине РТ-250 и предел прочности кожной ткани по формуле  $\sigma = \frac{P}{F}$ .

В результате исследований установлено, что на рост плесневых грибов и спор влияет не температура окружающей среды, а относительная влажность воздуха. В 1 и 4-м режимах, где температура была +5°, +20°С, а влажность 60 %, плесневые грибы за весь период наблюдений (60 дн.) не появились.

Во 2- и 3-м — при таких же температурах, но влажности 100 %, уже на 3...5-й день выросли сумчатые (аспергиллы и пенициллиум), а затем и мукоровые грибы (мукор, тамнидиум).

Колонии грибов из рода *Aspergillus* появляются на 3-й день. При микроскопировании они напоминают созревшие одуванчики желтого, оливкового, коричнево-черного цвета. *Penicillium* — на 5...6-й день (пушистый налет зеленого цвета). Связь волоса с кожей тканью при появлении этих грибов прочная. В конце третьей недели первыми обнаруживаются грибы из рода *Mucor*. Они видны под лупой как бурые или черные головки. При их росте связь волоса с кожей тканью ослабевает. Последними прорастают плесени из рода *Hamnidium* (в виде пушистого налета серовато-дымчатого цвета), которые активно расщепляют белки дермы. Их рост сопровождается неприятным запахом и теклостью волоса.

Механическую прочность кожной ткани определяют после появления плесени (табл.): аспергиллов (на 3-й день), пенициллиумов (5-й), мукор (17-й) и тамнидиума (21-й). Прочность кожной ткани как до хранения, так и после размножения аспергиллов осталась равной 1,76 кгс/мм<sup>2</sup>. С ростом пенициллиумов составила 1,72 кгс/мм<sup>2</sup> (снизилась на 2,5 %), мукура — 1,41 кгс/мм<sup>2</sup> (20 %), тамнидиума — 1,06 кгс/мм<sup>2</sup> (40 %).

Таким образом, появление на шкурках плесени из рода мукор и тамнидиум делает их непригодными к переработке из-за низкой прочности кожной ткани.

С. Н. ЕФИМОВА  
Дальневосточный институт  
советской торговли

## Только на бумаге

Статья Ш. И. Салиева «В союзниках ли ГОСТ?»\* очень своевременна. Согласен с ее основными положениями и хочу также высказать по данному вопросу несколько соображений.

Все ныне действующие стандарты на пушно-меховое сырье построены по единой схеме: сортность шкурки характеризуется степенью зрелости волосяного покрова, группа дефектности зависит от наличия тех или иных пороков на ней, а все, что не укладывается в вышеуказанные показатели качества, принято относить к несортовой продукции и оценивать ее не выше 25 % от стоимости «головки». Такая схема стандарта привычна, удобна и выдержала испытание временем.

А теперь обратимся к ГОСТу 2136—73 «Шкурки кроликов невыделанные». По воле авторов его разработки такие пороки, как разрывы, дыры, плешины, закусы, характеризуют сортность шкурки (см. характеристику IV сорта), а признаки линьки волосяного покрова почему-то отнесены в раздел группы пороков.

Попробуем представить, что стандарт на шкурки кроликов составлен по «классической» форме. Тогда все сырье, которое сегодня принимается IV сортом, было бы необходимо отнести в категорию несортового и оценивать его не выше 25 % стоимости «головки». Кстати, до января 1983 г. зачет шкурок IV сорта не превышал 15,5 %, что, по существу, говорило о их «несортности». А удель-

\* «Кролиководство и звероводство», 1983, № 2, стр. 10

ный вес такого сырья в заготовках составляет порядка 40 %. Уместно напомнить, что, согласно ранее действовавшему стандарту (ГОСТ 2136—59, п. 7), шкурки кроликов меховых и пуховых пород, относимые к IV сорту, для мехового производства не допускались. Как известно, с 1 января 1983 г. закупочные цены на шкурки кроликов значительно повышены. В результате рассматриваемая нами категория сырья получила фактическую денежную оценку в 2 раза выше. Теперь даже трудно осмелиться назвать ее «несортовой».

Может быть, это изменение в «лучшую сторону», переход из одной качественной категории в другую одновременно связан с повышением требований ГОСТа к качеству шкурок? Ничего подобного, стандарт уже 10 лет как «законсервирован». Вот и получается, что более привлекательным товар стал только на бумаге. Этот «качественный» скачок, думаю, объясняется тем, что разработчики новых цен произвольно, без должного научного обоснования, несоизмеримо подняли стоимость продукции I сорта крупного размера лишь на 74 %, а IV сорта — на 250 %. В результате в настоящее время возросла доля шкурок IV сорта, которые в основном направляются в фетровое производство. Государство выделяет немалые средства с целью значительного повышения роста заготовок сырья, пригодного для изготовления меховых изделий. Но будет ли достигнут желаемый результат? И в союзниках ли у этого важного дела ныне действующий преискуртант и ГОСТ?

А. П. ДЕРЖАВИН,  
заместитель начальника  
Союзпушноэксспортлепрома

## Новые книги

Предлагаем вашему вниманию краткий обзор отдельных книг, которые издательство «Колос» выпускает в 1984 г. Они поступят для продажи в местные магазины книоторга и потребкооперации. Редакция журнала и издательство «Колос» заказы на книги не принимают и их не высылают.

Цены и качество сельскохозяйственной продукции: Справочная книга (Чурсин А. М., Каменева К. С., Голобицкая Д. С.), 15 л., 60 к.

Изложены требования к качеству сельскохозяйственной

продукции, порядок расчетов государства с сельскохозяйственными предприятиями за проданную продукцию в соответствии с решениями XXVI съезда КПСС и одобренной майским (1982 г.) Пленумом ЦК КПСС Продовольственной программой. Показано влияние качества продукции на эффективность сельскохозяйственного производства.

Для руководителей и специалистов сельскохозяйственных предприятий, работников плановых и сельскохозяйственных органов.

Оплата труда в сельском хозяйстве: вопросы и ответы (Сазонов С. Н., Чу-

пеев В. А.). Справочник, 20 л., в пер.: 1 р. 20 к.

Излагаются в форме вопросов и ответов действующие положения по оплате труда механизаторов, животноводов и других категорий работников, а также руководителей, занятых в сельскохозяйственном производстве и обслуживающих его отраслях. Рассматривается порядок образования и расходования фонда материального поощрения на предприятиях и в организациях сельского хозяйства.

Для руководителей и специалистов сельскохозяйственных предприятий, работников плановых органов.

Межхозяйственная кооперация и агропромышленная интеграция в сельском хозяйстве (Просин В. С., Завгородний А. П., Шахмамедов Ф. М. и др.; под ред. Иевлева А. И.), 18 л., в пер.: 90 к.

Рассматриваются основные организационные формы, принципы создания и деятельности межхозяйственных и агропромышленных формований. Излагаются вопросы совершенствования управления и правового регулирования деятельности межхозяйственных и агропромышленных предприятий и объединений на примере предприятий различного производственного направления РСФСР, Молдав-

# «На глазок»

Считаю, правильно поступила редакция, подняв на страницах журнала вопрос совершенствования методики определения качества пушно-мехового сырья. Ведь совершенно очевидно, что ГОСТ в этом плане имеет большие недоработки, оставляет место для слишком вольных толкований отдельных положений и терминов. Вряд ли можно признать нормальным «дедовский» метод определения качества шкурок «на глазок» и «на ощупь». Он порождает многочисленные разногласия между сдатчиками и приемщиками продукции, служит камнем преткновения в большинстве спорных ситуаций. Ведь «глазок» и «ощупь» факторы сугубо субъективные, вот почему одно и то же сырье даже два заготовителя оценят по-разному. Я имею в виду не «твердые» дефекты: разрывы, плешины, закусы, а такие понятия, как «полноволосые шкурки», «менее полноволосые», «редковолосые». Где граница, грань, отделяющая одно от другого?

С осени 1982 г. по март 1983 г. я сдал на заготовительный пункт нашего города 28 кроличьих шкурок. Убой животных производил в 9-месячном возрасте, соблюдая все правила первичной обработки сырья. Как мне казалось, продукция получилась отличная. Но у приемщика было иное мнение, и, определив «на глазок» шкурки «менее полноволосыми», он принял их II сортом.

По долгу службы я часто бываю в командировках. По возможности захожу в другие приемные пункты заготконтор, интересуюсь существующим там положением. И почти везде описанная ситуация повторяется, необъяснимый дефект «неполноволосые» режет прак-

тически всю шкурковую продукцию, причем в отношении нутриевых шкурок он применяется гораздо чаще и жестче. Почему бы не внести в существующий ГОСТ некоторые добавления, наполнив реальным содержанием такие, в частности, определения, как «шкурки полноволосые, неполноволосые и редковолосые»?

Ш. И. Салиев поднял и другую важную тему: что необходимо предпринять для улучшения качества шкурковой продукции. Основные ее производители в стране — индивидуальные хозяйства. Поэтому, на мой взгляд, следует прежде всего повысить уровень профессиональной учебы сдатчиков сырья. И огромная роль в этом принадлежит работникам заготовительных организаций. Какое положение существует сейчас? Приемщик «глушит» клиентуру рублем: взял шкурку в руки, повертел перед глазами, потряс, пощупал и нате вам — сразу называется цена. А за что? Какое это сырье, какой сорт, какие дефекты, как их можно устранить или что необходимо предпринять, чтобы не допускать в будущем? Обо всем этом умалчивается. Правда, один раз осенью 1982 г., находясь в Харькове, я был свидетелем, скажу честно, восхитившей меня работы. В ларьке по заготовкам живсырья, что находится на центральном городском рынке, очередь в несколько человек. Приемщик, взяв у женщины 2 кроличьи шкурки, тщательно осмотрел их и подробно объяснил, за что стоимость снижается. С таким же вниманием, доброжелательно и тактично было закуплено сырье и у других граждан. Можно смело предположить, что в последующем, учтя советы заготовителя, они обязательно постараются получить шкурки более высокого качества. И еще на одно обстоятельство я обратил внимание. Ларек хорошо оборудован, на стенах плакаты, рассказывающие о первичной обработке сырья, ин-

струкции, прейскуранты, оформлен специальный стенд, на котором наглядно показаны все дефекты шкурковой продукции. Думается, посещение такого приемного пункта уже само по себе является как бы учебой для сдатчиков.

Много лет я занимаюсь кролиководством. Естественно, не раз у нас с заготовителем заходил разговор о проблемах закупок шкурок у населения. И не раз он употреблял выражение: «Да меня же «режет» база...». Иными словами, сырье, отправляемое им на пушно-меховую базу, получает там более низкую оценку. И возникает недоумение. Почему шкурка кролика за время недолгого путешествия по заготовительным «весьям» зачастую теряет до половины своей первоначальной цены? Видимо, все дело в том, что не выработаны твердые критерии определения качества пушно-мехового сырья. И пока одна база накладывает штрафные санкции на другую, а последняя на заготовителя, который, в свою очередь, «режет» сдатчика продукции, наше общее дело продолжает оставаться внакладе.

М. С. КУЛЬМИНСКИЙ  
243022, г. Злынка, Брянская обл.,  
Новозыбковский р-н, ул. Кирова, д. 108.

ской ССР, Литовской ССР и других регионов.

Для работников сельскохозяйственных органов, руководителей и специалистов колхозов, совхозов, межхозяйственных, агропромышленных предприятий и производственных объединений.

Коллективная оплата труда в животноводстве (Кудин В. И., Марушкин А. А., Гоголева Т. Ф. и др.; под ред. Бузилова Ю. Т.), 11 л., 45 к.

Рассмотрены важнейшие вопросы организации коллективной оплаты в животноводстве, показана ее эффективность.

Для руководителей и экономистов сельскохозяйственных предприятий.

Как правильно кормить животных (Пингель Х., пер. с немецкого), 7 л., 50 к.

Даны рекомендации по кормлению мелкого скота, кроликов, пушных зверей и птицы в условиях личных подсобных хозяйств, составлению рационов. Особое внимание уделено использованию пищевых отходов, отходов садоводства и огородничества.

Для читателей, занимающихся приусадебным животноводством.

Как разводить кроликов (Минина И. С., Леон-

т ю к С. В., 3-е изд., перераб. и доп.), 8 л., 70 к.

Приведены сведения о породах кроликов, технике их разведения, кормления, содержания. Рассказано об основных болезнях и их лечении. В отличие от второго издания (вышло в 1981 г.) в третьем обобщен передовой опыт в кролиководстве за последние годы.

Для кролиководов-любителей.

О тех, кто лечит животных (Калугин В. И.), 10 л., 35 к.

Книга рассказывает о многогранной, порой подвижнической деятельности ветеринар-

ных работников в изучении, профилактике и лечении инфекционных болезней, опасных для человека и животных.

Для широкого круга читателей.

Пожарная безопасность на животноводческих фермах (Шурин Е. Т.), 4 л., 15 к.

Описаны противопожарные мероприятия при эксплуатации животноводческих ферм и обеспечению сохранности поголовья в случае возникновения пожара.

Для зоотехников, ветеринаров, животноводов и проектировщиков.

**К**леточное пушное звероводство в Латвии особенно быстро стало развиваться в конце пятидесятих годов. В связи с укрупнением мелких хозяйств, организацией новых звероводческих совхозов и колхозных ферм со специализацией по разведению пушных зверей появилась потребность в улучшении управления отраслью. В 1969 г. при Министерстве сельского хозяйства республики было создано Главное управление звероводства, которое во многом способствовало улучшению снабжения хозяйств кормами, навести порядок в зооветеринарной работе и на других участках.

Через семь лет главк был преобразован в Звероводческое производственное объединение. В его составе предполагалось создать межхозяйственные предприятия, такие, как ремонтно-механическая мастерская, цех по изготовлению строительных деталей, домиков (гнезд) для зверей, завод по переработке утилизированных мясорыбных продуктов, остатков кормов и производству полнорационных комбикормов для плотоядных, центральный распределительный холодильник, специализированные лаборатории и т. д. В объединение вошли все звероводческие совхозы, а также фермы колхозов и совхозов МСХ Латвии, которые занимаются звероводством и кролиководством.

Разумеется, столь обширная программа кооперирования не могла быть решена за 2...3 г., но кое-что уже сделано. Создан и работает межхозяйственный механический цех, проведена подготовительная работа для строительства специализированной лаборатории. В текущем году вступит в строй первая очередь централизованного холодильника.

Межхозяйственный ремонтно-механический цех — первенец объединения. Предприятие занимает три ангара общей производственной площадью около 1500 м<sup>2</sup>. Кроме того, построили двухэтажный корпус с мастерскими для вулканизационных, электротехнических работ, изготовления пластмассовых изделий, складом, аккумуляторным отделением и другими подсобными помещениями. Оборудовали также служебные кабинеты, комнату отдыха и зал для совещаний. Отвели место и для душевых.

В мастерских установили 4 токарных, 2 фрезерных, строгальный и плоскошлифовальный станки, пресс-ножницы, гидравлический пресс, валцы для труб и прочее оборудование, есть кузница и сварочный участок. Конечно, мы имеем еще не все механизмы. Однако, практика показала, что и при таком минимальном оснащении вполне возможно не только ремонтировать различное оборудование, но и изготавливать новые машины и приспособления для хозяйств.

С начала деятельности мастерских наладили шлифовку ножей, решеток для мясорубок и гомогенезаторов, рестав-

## ЗВЕРОВОДСТВО НАУКА И ПЕРЕДОВОЙ ОПЫТ

### НА МЕЖХОЗЯЙСТВЕННОЙ ОСНОВЕ

*Кооперация звероводческих хозяйств в решении задач, выдвигаемых практикой, получает все более широкое распространение. Она охватывает вопросы укрепления материально-технической базы совхозов, более полного и рационального использования кормовых ресурсов, многие другие. В прошлом номере нашего журнала рассказывалось о межхозяйственных предприятиях Дальзеропрома. Сегодня эту тему продолжает генеральный директор звероводческого производственного объединения МСХ Латвийской ССР В. И. Сакар.*

рацию различных шнеков. Неисправные механизмы и инструменты, доставленные в мастерскую, помещаем в специальный блок, в котором предусмотрены отсеки для каждого хозяйства, и после ремонта возвращаем оборудование его владельцам. На некоторые детали (решетки для мясорубок, ножи, отдельные виды шнеков) нам удалось создать обменный фонд, поэтому зачастую сразу удовлетворяем заказчика. При получении восстановленных механизмов заказчик предьявляет доверенность и выписанную в бухгалтерии товарно-транспортную накладную.

Кроме ремонта, в цехе изготавливают пластиковые фрезы и детали для обезжировочных машин, станки для съемки шкур, приспособления для выворачивания и снятия сырья с правил, алюминиевые поилки для зверей и другие изделия. Пока суммарный объем валовой продукции цеха небольшой — 80 тыс. руб. в год, что в среднем на одного работающего составляет 7,3 тыс. руб.

На каждый вид работ составляем калькуляцию, по которой и определяем плату за оказанные услуги. В них предусмотрена также и прибыль цеха в размере 32%. Расчетные цены на ремонтно-восстановительные работы утверждены на Совете объединения и доведены до всех хозяйств-участников.

Перечень услуг межхозяйственного ремонтно-механического цеха с каждым годом увеличивается. Это обусловлено ростом производства пушнины в

республике, дальнейшей механизацией ферм. В этот год, например, изготовлен опытный образец станка по производству сетки для клеток под крупных зверей, налаживается производство норковых чашечных поилок из капрона. Предполагаем создать условия для ремонта, а при необходимости — переоборудования мобильных кормораздатчиков, приступить к изготовлению новых (собственной конструкции) кормовых агрегатов с гидроприводом. Работники цеха могут уже сейчас выпускать запарники-смесители небольших объемов, а также фаршемешалки для мелких ферм.

В цехе трудятся 12 человек, в том числе 2 токаря, по 2 слесаря-инструментальщика и по ремонту, а также 3 сварщика. С начала создания цеха в нем работает газоэлектросварщик Н. Н. Лобанов — трудолюбивый, вдумчивый специалист, член КПСС. В. А. Егоров — слесарь V разряда. Многие операции освоил слесарь III разряда М. М. Пилверс. Это он изготавливает пластиковые фрезы для обезжировочных станков. Коллектив ремонтно-механического цеха вносит заметный вклад в развитие производства клеточной пушнины в республике.

**В. И. САКАР,**  
генеральный директор  
звероводческого производственного объединения МСХ  
Латвийской ССР

# СТИМУЛЯЦИЯ РЕПРОДУКТИВНОЙ ФУНКЦИИ ПЕСЦОВ

Растянность гона у песцов принято считать их биологической особенностью. Но остается проблемой повышение репродуктивной способности самок поздних сроков покрытий (25.04...15.05), особенно первогодок. Анализ результатов гона и щенения песцов в совхозе «Авангард» (Ленинградская обл.) показал, что за три года (1979...1981) из 1270 молодых самок покрылось 1077 (84,8 %), из них оценилось 944 (87,7 %). В числе зверей, оставшихся без приплода, 84 (63,1 %) самки не оплодотворились или у них была ранняя эмбриональная смертность зародышей, а у 49 (36,9 %) наблюдались аборт и резорбция плодов в поздний период беременности. Всего осталось без приплода 325 гол. (25,6 %). Если проследить сроки спариваний, то до 5 марта и после 15 мая самки не покрывались; с 6 по 25 марта (период активного гона взрослых зверей) пришли в охоту и спарились только 12,7 % молодых особей; с 25 марта по 20 апреля — 71,8 % и с 21 апреля по 15 мая — 15,5 %.

Количество пропустивших самок по периодам гона составило соответственно (%): 11,8, 9,8 и 24,0, а если учесть в последнем периоде только майских самок, то 47 %. Мертворожденных и павших до регистрации щенков также было больше всего у поздно покрытых особей.

Возможность гормональной стимуляции овуляции у песцов изучалась в эксперименте многими авторами и признана целесообразней, но как повысить ее эффективность, остается неясным.

В опытах, проведенных на песцовой ферме совхоза «Авангард», мы апробировали способы стимуляции репродуктивной системы однолетних самок при ее гипофункции в поздний период гона хорионическим гонадотропином (ХГ), сывороткой жеребых кобыл (СЖК) и эстрофаном. Результаты обработки проанализировали по клиническому (состояние петли и поведение самки) и цитологическим (метод вагинальных мазков) признакам. Кроме того, определяли величину и жизнеспособность пометов.

Для эксперимента выбрали по принципу аналогов опытную и контрольную группы самок (соответственно по 40 и 20 животных) и обеспечили им равные условия кормления, содержания, ухода. Все звери к началу опыта (2 апреля) не имели каких-либо признаков эструса. Подопытных самок разделили на три подгруппы в соответствии с испытываемым методом гормональной обработ-

ки (I — 20 гол., II и III по 10).

В период исследований у всех зверей брали вагинальные мазки, а состояние наружных гениталий оценивали по 4-балльной шкале: 0 — отсутствие изменений вульвы; 1 — ее незначительное увеличение; 2 — среднее и 3 — интенсивное набухание.

Контрольным животным 2, 4, 5, 6, 7 апреля внутримышечно вводили физраствор по 1,0 мл; подопытным песцам I группы 2, 4, 5, 6 апреля внутримышечно по 100 И.Е. ХГ и еще через 12 ч — 500 И.Е. ХГ; II — 2 апреля подкожно СЖК в дозе 10 И.Е., а 4, 5, 6 апреля внутримышечно по 100 И.Е. и через 12 ч 500 И.Е. ХГ, III — 2 апреля внутримышечно по 100 мкг (0,4 мл) ф-2-α-эстрофана (синтетического аналога простагландина).

Показатели	Опыт (I под-группа)	Контроль
Количество самок, гол.	20	20
в т. ч. покрыто	20	9
Пропустовало самок, гол.	6	—
Абортировало	1	—
Благополучно оценено	13	9
Плодовитость (M ± m), гол.	9,8 ± 3,4	13,0 ± 2,1
Родилось живых щенков в расчете на основную самку (M ± m), гол.	5,5 ± 1,8	9,8 ± 1,6
Зарегистрировано щенков в среднем на самку (M ± m), гол.:		
оценившуюся основную	8,0 ± 2,1 5,2 ± 1,3	9,2 ± 1,1 4,1 ± 1,1

Выявляли самок в охоте и наблюдали за их спариванием во всех группах. Качество спермы по густоте и активности сперматозоидов определяли микроскопически: эякулят брали микропеткой из влагалища сразу после коитуса.

В I подгруппе максимальные изменения петли отмечены с 11 по 13, во II — с 13 по 15 апреля; у животных III и контрольной групп она стала набухать после 15 апреля. В вагинальных мазках в период максимального увеличения вульвы выделялись эпителиальные клетки (ацидофильные с пикнотическими ядрами) — типичные для позднего эструса (преовуляторный период).

В экспериментальный период гона (2...17 апреля) в I подгруппе покрылось 20 (100 %) самок, во II — 9 (90 %), в III — 0 и в контрольной группе 9 (45 %) гол., причем спаривание зверей I и II подгрупп состоялось с 9-го по 15-й дн. от начала инъекции (или с 4-го по 10-й дн. после ее окончания). Сроки наступления и выраженность эструса у песцов I, II и контрольной групп существенно различались. Так, охота у подопытных самок протекала более бурно и продолжительно (4...7 дн.), нежели в контроле (3...5 дн.). Набухание вульвы у первых в момент покрытий было также интенсивнее, а зрелые поверхностные клетки вагинальных мазков, напротив, имели несколько меньшую величину.

Результаты гона и щенения самок представлены в таблице. Из нее следует, что плодовитость и количество зарегистрированных щенков на оценившуюся самку в I подгруппе уступают такому в контроле. Однако за счет значительного сокращения процента прохолостевших особей средний выход щенков на основную самку в целом больше на 1 гол. Совершенно непригодной оказалась комбинация СЖК и ХГ (II), т. к. пропустовало 90 % самок.

Жизнеспособность молодняка и его сохранность к моменту регистрации в опыте и контроле существенно не различались.

Судя по результатам эксперимента, обработка самок ХГ выгодно отличается от остальных способов. Главные ее достоинства — значительное сокращение сроков гона (15 дн. — в опыте и 1,5 мес — в контроле), снижение бесплодия. Вместе с тем некоторая потеря плодовитости за счет пропустования самок (до 30 % в I группе), признаки чрезмерно выраженной охоты (гиперстимуляция), асинхронность покрытий стимулированных самок-аналогов говорят о необходимости совершенствования данной схемы. Прежде всего надо продолжить эндокринологические исследования с учетом гормонального статуса, индивидуальных особенностей самок в реакции на экзогенный гормон. Ввиду того, что в эксперименте участвовало незначительное количество животных, полученные результаты нуждаются в проверке на большем поголовье песцов.

В. И. КРОТОВ, П. А. КОНОНОВ  
Ленинградский ветеринарный институт

**Н**АШЕ общество было создано 5 лет назад по решению горисполкома. Не случайно именно советские органы выступили инициаторами нового дела. Многие жители Михайловки объективно созданными условиями были к тому времени, как говорится, внутренне готовы к занятию кролиководством. Требовался лишь импульс, толчок, который заставил бы преодолеть неуверенность в своих силах. И вот такой шаг был сделан. Уже в первые месяцы нашей работы количественный состав организации превысил 300 человек. В общество с удовольствием записывались не только пенсионеры, но и, что для нас было особенно важно, трудящиеся города и района, интеллигенция, школьники. В общем довольно быстро сложилось дееспособное, нацеленное на высокие конечные результаты объединение единомышленников. С чего начинали свою деятельность совет и президиум общества? Среди многих мероприятий хочу особенно выделить одно: целенаправленную работу по формированию в индивидуальных хозяйствах здорового стада. Большую помощь в этом вопросе нам оказала ветеринарная служба райсельхозуправления, с которой до сих пор мы поддерживаем самые тесные контакты. С кролиководами-любителями регулярно проводятся лекции и беседы о правилах и приемах санитарной обработки ферм, профилактике инфекционных болезней животных и т. д. Сейчас все поголовье кроликов в городе и районе вакцинировано на миксоматоз, регулярно по выборочному принципу проводим прививки против других заболеваний. В результате за все время работы ни на одной любительской ферме не было инфекционных вспышек, а это значит, что мы не теряем значительные объемы продукции. Не менее важным здесь представляется и психологический фактор: люди занимаются любимым делом спокойно, не опасаясь, что в один «прекрасный» день плоды напряженного труда из-за такой «мелочи» пропадут.

Еще один момент организационного плана. Первое время мы работали по принципу неделимости: есть общество, есть райсовет, он один и решает все вопросы. Практика показала, что одному решать очень сложно. Членов организации сейчас около шестисот и живут они разрозненно по всему району. А внимания, оперативного вмешательства в возникающие вопросы требует каждый. Да и контроль за состоянием кролиководческих дел был весьма затруднен. Вот почему мы решили во всех микрорайонах города, в деревнях и поселках, хуторах района создать свои низовые ячейки. Эту инициативу поддержал областной совет общества Роскроликозверовод, она очень скоро оказалась на активизации продажи продукции.

В любом деле первостепенное значение имеет его гласность, сравнимость достигнутых результатов. Организация соревнования среди любителей — одна из основных функций нашего совета,

## В НОГУ СО ВРЕМЕНЕМ

*В общей структуре добровольных объединений кролиководов и звероводов-любителей важное место принадлежит городским и районным советам общества. Они выступают активными пропагандистами отрасли, организаторами производства и продажи государству продукции.*

*В публикуемой подборке рассказывается о работе ряда райсоветов, добившихся в минувшем году хороших результатов.*

причем мы стремимся к тому, чтобы люди были информированы не только о конечных результатах, но знали и о состоянии текущей работы, постоянно «держали руку на пульсе жизни». Передовики соревнования всегда на виду, они самые активные пропагандисты отрасли, опора райсовета среди местного населения. А по труду — и награда. По нашему представлению лучшие михайловские кролиководы-любители награждались Почетными грамотами, премировались, большинству из них было предоставлено право внеочередного приобретения товаров повышенного спроса, в т. ч. и легковых автомобилей. По 400...800 кг крольчатины сдают ежегодно государству И. Я. Васецкий, Д. А. Секачев, С. В. Смоляков, П. Н. Кузнецова, Б. И. Горбунов и многие их товарищи. В целом же по райсовету в прошлом году мы продали заготовительным организациям свыше 22 т кроличьего мяса и более 35 тыс. шкурок.

Результат на первый взгляд хороший. Но в том-то и дело, что на первый. Он мог быть значительно, не менее чем в полтора раза, выше, окажи нам помощь в решении ряда проблем. До сих пор контора общества ютится в непригодном, очень тесном помещении. В данном случае мы беспокоимся не о личных удобствах, положим, членов президиума, а о создании нормальных условий для планомерной организационно-технической и агитационно-массовой работы. В конторе нет радиоточки, телефона... Сколько мы ни обращались в разные инстанции, положительного ответа так и не услышали. А если уж такие мелочи трудноразрешимы, что же тогда говорить о необходимости строительства склада (в год мы продаем до 150 т комбикормов и 60 т зернофуража), гаража (у нас 2 автомашины, есть и другая техника)!

Но вот что сделать надо обязательно, так это увеличить норму отпуска зернофуража на рубль сданной продукции. Сейчас райзаготконтора продает их в этом пересчете всего 500 г в год. Следует ли убеждать, насколько мала в практическом деле эта цифра?

**А. М. ПОЛОШКОВ,**  
инструктор Михайловского райсовета  
Волгоградского областного общества  
Роскроликозверовод

**В ПРОДОВОЛЬСТВЕННОЙ** программе СССР записано: «Увеличить производство мяса кроликов, улучшить работу добровольных кролиководческих обществ, полнее удовлетворять спрос населения на племенных кроликов». Эти положения и рекомендации мы и берем на вооружение в практике нашей повседневной деятельности. В прошлом году организовали племенную ферму, полученный молодняк реализовали населению. Ежегодно проводим районные выставки, на которых кролиководы-любители демонстрируют лучших крольчих, самцов, молодняк.

Начиная с прошлого года, чтобы больше заинтересовать и привлечь в общество колхозников, рабочих совхозов и агропромышленных предприятий, практикуем проведение и таких мероприятий, как кустовые выставки-смотр, рассчитанные на широкое участие в них жителей окрестных сел. В ходе смотров наши специалисты рассказывают о преимуществах развития кролиководства в личных подсобных хозяйствах, дают рекомендации по более рациональной организации дела, кормлению, уходу и содержанию животных.

Многие жители нашего небольшого города и района успешно занимаются разведением кроликов много лет подряд, обеспечивая себя крольчатинной, а ее излишки реализуют через заготконтору. В числе кролиководов-любителей немало таких, которые продают ежегодно государству по 250...300 гол. кроликов и по 100...150 шкурок. Добровольное общество «Кроликовод» при активной помощи райзаготконторы отоваривает кролиководов за сданную продукцию зернофуражом, комбикормами, оказывает содействие в приобретении металлической сетки, пиломатериалов, племенного молодняка и т. д. Лучшие кролиководы стали в 1982 г. победителями республиканского конкурса. Получили дипломы, денежные премии, занесены на районную доску Почета кролиководов-любителей Л. В. Фатеева, М. И. Коропчану, А. Ф. Попа, Е. Т. Штефаница, Н. И. Руссу и другие. Так же успешно трудились наши передовики и в 1983 г.

Сенокосов в нашем районе мало. Большинство земель отведено под сады и виноградники, эфиромасличные культуры. Специально выделенных участков для заготовки зеленых кормов летом и сена на зиму как таковых нет. Поэтому кролиководы используют в основном травы, выкошенные вдоль дорог, в балках, оврагах, лесополосах. Применяют широко веточный корм, включают в рацион стéбли кукурузы после уборки ее на зерно, листья винограда и другие виды побочной продукции растениеводства. Хорошим экономическим стимулом в дальнейшем развитии кролиководства в подсобных хозяйствах колхозников и рабочих стало увеличение закупочных цен на шкурки. Работа в 1983 г. заметно улучшилась, за 11 месяцев мы сдали продукции на 40 % больше, чем за соответствующий период 1982 г. Возрос объем реализации кроликов.

Большая группа любителей, имеющих племенные гнезда, реализует ежегодно часть выращенного молодняка гражданам, решившим заняться кролиководством. Такую помощь мы всемерно поощряем. В рабочем кабинете нашего общества оформлен специальный стенд, на котором систематически рассказывается об опыте работы лучших. Активно участвуют в пропаганде знаний о присадебном кролиководстве среди населения специалисты сельского хозяйства ветврач А. Х. Теодорович, зоотехник Е. Н. Зашляхина и другие. Проводимая работа помогает нам из года в год увеличивать число членов общества, улучшать достигнутые показатели и тем самым вносить свой практический вклад в реализацию Продовольственной программы.

**П. Г. ОЛАРЬ,**  
председатель Леовского районного  
совета Молдавского общества  
«Кроликовод»

**КАК ГОВОРЯТ** на Украине, «водить» кроликов в личном хозяйстве жителям Иваничевского р-на Волынской обл. не привыкать. Для многих это дело, знакомое с детства. Поэтому нет-нет да и слышались скептические разговоры, когда организовывалось добровольное общество: чему они там смогут научить? А мы, собственно, никого учить и не собирались (конечно, если в этом не было необходимости). В задачу общества входило оказание практической помощи кролиководам-любителям в достижении высоких производственных результатов: обеспечение их в необходимых количествах племенным молодняком, комбинированными кормами, клетками, инвентарем и т. д. Очень скоро «индивидуалисты» разобрались, что вступление в общество — это не номинальный акт, а прямая возмож-

Как следствие — более 200 заявлений от жителей района с просьбой принять их в общество.

Особой заботой райсовета является организация выставок-продаж животных. Следует сказать, что мы ориентируем все свои хозяйства на разведение чистопородных кроликов. Основные породы белый и серый великан, советская шиншилла. Такая постановка позволяет повысить эффективность отрасли, улучшить качество производимой продукции. Выставки-продажи превращаются в своеобразную школу передового опыта. Их участники реализуют желающим высококлассный племенный молодняк, дают советы по уходу за ним. Достаточно сказать, что в результате последнего такого мероприятия на индивидуальных фермах было размещено более 400 чистопородных самок.



В павильоне выставки

Фото М. М. Шубинского

ность без особого труда разрешить многие проблемы, над которыми в одиночку приходится попотеть. Сейчас в районе практически не осталось подворий с кроликами, хозяева которых не являлись бы членами общества. Да и общая его численность — более 800 человек — говорит сама за себя. Однако мы не успокаиваемся на достигнутом, делаем все возможное, чтобы привлечь к нашей работе новых сторонников. Опыт лучших кролиководов постоянно освещается в местных печати и радио, недавно выпустили специальный плакат, посвященный достижениям наших передовиков. В нем подробно рассказали об организации ферм-репродукторов, прогрессивных приемах и методах труда.

Самое пристальное внимание мы начали уделять нутриям. При райсовете выделена нутриеводческая секция, члены которой решают многочисленные вопросы, связанные с постановкой дела. Конечно, трудно сразу рассчитывать на какие-то выдающиеся результаты, но и то, что уже сделано, говорит о больших потенциальных возможностях нового вида. Главная задача сейчас — обеспечить беспрепятственную круглогодичную приемку нутрий, что сразу увеличит производственную мощь отрасли.

**Н. Т. КОРЧМАРЧУК,**  
член президиума Иваничевского райсовета  
Волынского областного общества  
кролиководов и звероводов-любителей

# Персональная ответственность заготовителя

«Многие мои коллеги пришли к заключению, что проще вырастить две-три сотни кроликов, чем затем десяток другой реализовать заготовительным организациям. В нашем районе за полгода приемные цены на кроликов менялись несколько раз. Были по 2 руб. 80 коп. за килограмм живой массы, опускались до 2 руб. 20 коп., причем выплата производится без учета упитанности и доплаты за шкуру. Поехал в соседний район, а там такая же картина, с той лишь разницей, что колеблются цены в других пределах.

Объясните, почему стали нестабильными приемные цены на кроликов. Конечно, совсем худо, когда с тобой вообще отказываются иметь какие-либо отношения. Создается впечатление, что на нашем пути заготовители специально устраивают препятствия. Еще как-то можно понять изменения в ценах, но когда тебе заявляют: нет сбыта крольчатины и поэтому приемка ее прекращена, то невольно возникают вопросы: кто-же все-таки должен своевременно собрать все излишки продукции у населения, кто несет ответственность в районе, области за имеющиеся недостатки в этом деле?

Вдумайтесь только: люди сами, не дожидаясь каких-либо толчков извне, несут продукцию на заготовительный пункт, но встречают здесь холодный прием. Хотя, с другой стороны, почему бы заготовителю (на то он и назван «заготовитель») в строго установленные сроки не объехать дворы для того, чтобы закупить на месте кролика либо шкуру? А почему бы, о чем много говорится, не иметь и определенные стимулы? Плохо ли заранее знать, что, скажем, сдать 10...15 шкурок, а в обмен можно получить кроличью шапку, воротник, наконец, за несколько десятков — детскую меховую шубку. Пока же эта проблема остается неразрешимой. А сырье в это время, причем отличное по качеству, ульывает к перекупщику. Надо сказать, что толк в товаре он хорошо понимает, на барахло не клюет.

Дорогая редакция! Помогите устранить всевозможные помехи, а вернее, серьезные промахи местных организаций в вопросах развития кролиководства в личных приусадебных хозяйствах населения».

## Спрашивают — отвечаем

Что значит нормальная воспроизводительность самок нутрий и в каком возрасте отсаживают молодняк? (Е. Л. Панферов, Киргизская ССР).

При оптимальных условиях содержания, кормления и ухода за животными нормальным считается рождение у нутрий в одном помете 5...6 гол.

Молодняк от самок отсаживают в возрасте 40...55 дн. в зависимости от его развития и состояния матери.

Несмотря на то, что воду в бассейне меняю часто, у некоторых нутрий все-таки сваливается волос. Отчего это происходит? (А. Г. Коротких, Таджикская ССР).

Сваливание волосяного покрова может произойти не обязательно из-за отсутствия чистой воды для купания нутрий. Причин этого явле-

ния много. Чаще всего дефект появляется при потере зверем рефлекса расчесывания, травмах конечностей или ранах на теле, содержании животных на мокрой подстилке, нарушениях в кормлении.

Приобрел металлическую сетку с ячей 40×40 мм. Годится ли она для нутриевых клеток? (Н. Ф. Шевчук, Николаевская обл.).

В клетках из сетки с ячей 40×40 мм можно содержать только молодняк с трехмесячного возраста и взрослых самцов. Для самок и щенков моложе 3 мес используют сетку с ячей 25×25 мм, а для пола в клетках — 16×48 или 24×48 мм.

Не знаю, как сделать гнездовой ящик для крольчихи. Пожалуйста, сообщите (О. П. Супрун, Алтайский край).

Самый распространенный

и простейший из изготовления гнездовой ящик делают из фанеры или тонких досок (45×30×18 см). В нем не должны торчать гвозди, края шлифуют от заусениц. Для подстилки используют солому, стружку, древесные опилки, кроме хвойных.

Два года держу кроликов, и все время повторяется одна и та же история: после окрола мою руку с мылом, отсаживаю крольчиху и осматриваю помет. Через три дня проверяю гнездо, а там нет и половины потомства. Куда могут деваться крольчата? (И. С. Петушков, Ставропольский край).

Причины пропажи потомства могут быть разные. Чаще всего крольчат таскают крысы или их поедает самка.

Внимательно осмотрите клетки и все дыры больше

Такова корреспонденция от Е. Н. Дементьева из Волоколамского р-на Московской обл. Аналогичного содержания сообщения не единичны и из других мест (Краснодарский и Приморский края, Горьковская, Челябинская, Калининская, Астраханская, Орловская обл. РСФСР, Николаевская, Черниговская, Одесская — УССР, Могилевская — БССР, Карагандинская — Казахской ССР и др.).

Обобщив поступившие вопросы, предложения, связанные с проблемами улучшения закупки продукции и увеличения ее производства, редакция попросила начальника Главкоопживпушнины Центросоюза Г. Р. МЕСРОПОВА прокомментировать их и дать ответ нашим читателям.

Вопросам развития кролиководства и совершенствования заготовок продукции в стране придается большое значение. В последнее время приняты дополнительные меры по увеличению производства и закупок крольчатины, мехового сырья, одной из которых явилось повышение закупочных цен на шкурки кроликов в среднем на 100 %, возложение с 1 января 1983 г. на Центросоюз государственных закупок кроликов в хозяйствах населения по ценам согласно договоренности.

Отчетные данные о работе потребительской кооперации в новых условиях показывают, что поступление шкурок по сравнению с прошлым годом несколько

16×48 мм заделайте. После окрола самка испытывает сильную жажду, поэтому вода в поилке должна быть постоянно. При мытье рук пользуйтесь мылом без запаха. Проверьте, есть ли у крольчихи молоко и хорошо ли обработаны соски. К беспокойной матери рекомендуется ставить гнездовой ящик с новорожденными только на время кормления (30...40 мин 1...2 раза в сутки).

В марте самка окролилась дважды с интервалом в 19 дн. Давно развожу кроликов, но такого случая еще не было. Объясните, как это произошло? (А. Н. Хухлыпин, Курская обл.).

У кроликов, правда довольно редко, встречается двойная беременность (суперфетация). В этом случае в рогах матки развивается одно-

увеличилось, а закупки крольчатины сократились.

За своевременное и полное освоение ресурсов кролиководства (кроликов, шкурок, мяса) на местах несут ответственность заготовительные организации потребительской кооперации. Правления потребительских кооперативов регулярно проверяют состояние выполнения государственных заданий, а также систематически заслушивают соответствующие заготовительные организации о ходе закупок кроликов, мяса и шкурок. За недостатки в этой работе на руководителей подразделений потребительских кооперативов, заготовительные организации, заготовительные организации о ходе закупок кроликов, мяса и шкурок. За недостатки в этой работе на руководителей подразделений потребительских кооперативов, заготовительные организации, заготовительные организации о ходе закупок кроликов, мяса и шкурок. За недостатки в этой работе на руководителей подразделений потребительских кооперативов, заготовительные организации, заготовительные организации о ходе закупок кроликов, мяса и шкурок.

Цены, по которым закупают кроликов у населения, определяют правления райпотребсоюзов (райпо) с учетом возможности последующей безубыточной реализации продукции на месте, а также исходя из цен, по которым эту продук-

цию принимают от них вышестоящие кооперативные организации. Областные, краевые и республиканские (без областного деления) потребсоюзы регулярно сообщают райпотребсоюзам (райпо) примерные цены на кроликов с указанием даты ввода и срока их действия. Они образуются, исходя из конъюнктуры местных рынков, причем необходимо иметь в виду, что они устанавливаются без подразделения на категории упитанности животных и доплаты за шкурки.

Порядок установления и применения цен при закупке кроликов определен инструкцией, утвержденной Правлением Центросоюза (12 августа 1982 г., № 348).

Заготовительные организации потребительской кооперации работу по развитию кролиководства проводят в тесном контакте с обществами кролиководов и звероводов-любителей. Многие из них успешно осуществляют функции по организации производства и закупок продукции кролиководства, для чего уже создана необходимая материально-техническая база. С учетом этого обществам кролиководов и звероводов-любителей разрешено закупать кроликов в хозяйствах населения на контрагентских началах по договорам, заключаемым с организациями потребительской кооперации.

Учитывая, что в ряде мест поступает продукция невысокого качества, местным подразделениям общества и кооперативным организациям необходимо больше уделять внимания улучшению

породного состава животных, находящихся в личных подсобных хозяйствах, созданию племенных репродукторов для обеспечения населения племенным молодняком. Необходимо шире проводить массово-разъяснительную работу среди населения по увеличению объемов производства и продажи государству продукции кролиководства, по оказанию помощи населению в организации правильного ведения отрасли и т. д., а также снабжении сеткой, оборудованием.

В целях увеличения объемов закупок сельскохозяйственной продукции у населения организации потребительской кооперации продают сдатчикам товары повышенного спроса. Республиканские, краевые и областные потребсоюзы по согласованию с местными исполкомами Советов народных депутатов устанавливают перечень товаров, а также нормы их продажи сдатчикам продукции. Продажа товаров повышенного спроса производится в специально выделенных для этого магазинах (отделах) по предъявлению приемной квитанции, подтверждающей сдачу продукции по заключенному договору.

Кроме того, для встречной продажи гражданам, сдающим государству шкурки кроликов, предусмотрено выделять Центросоюзу меховые изделия из расчета до 50 % вырученной стоимости. Из-за недостатка фондов на изделия из шкурок кроликов многие потребсоюзы испытывали в прошлом году в этом вопросе значительные сложности. Сейчас положение улучшается.

временно несколько плодов из оплодотворенных в разное время яйцеклеток. Предполагают, что эмбрионы от первого спаривания развиваются в одном роге матки, а от второго — в другом. Крольчата рождаются с интервалом, равным промежуткам между спариваниями.

Какая норма воды для кроликов? (Н. И. Парашенко, Донецкая обл.).

Потребность кроликов в воде составляет около 200 % по отношению к поступающему в организм сухому корму. Растущему молодняку в возрасте 9...26 нед требуется от 1,7 до 2,4 л питья в расчете на 1 кг сухого вещества корма. Лактирующей самке с пометом в 8 крольчат 40-дн. возраста требуется около 2,5 л воды. При температуре +20 °С животные потребляют

в среднем 120 мл жидкости на 1 кг массы и почти вдвое меньше при — 15 °С.

Наблюдениями установлено, что кроликам нельзя давать воду перед дачей им зеленого корма или вскоре после него, так как это может вызвать тимпанию (вздутие) желудка.

Отчего у месячных крольчат начал выпадать волосаяной покров? Молодняк здоровый, ест хорошо, а волос лезет (В. Н. Краснов, Чувашская АССР).

У кроликов бывают как возрастные (до 3 в течение жизни), так и сезонные линьки волосаяного покрова. Первая начинается с 30-дн. возраста крольчат. Длится она 45 и более дней, заканчиваясь к 3...4-мес. Сроки смены волоса зависят от пола животного, индивидуальных особен-

ностей, условий кормления и содержания. Первичный волосаяной покров тускнеет, редеет, а параллельно идет закладка и рост вторичного волоса. Так что смена опущения у кроликов — нормальное явление.

При групповом содержании и ошибках в кормлении бывают случаи, когда животные выщипывают волос друг у друга. Для профилактики этого явления необходимо вводить в рацион, помимо сочных и концентрированных кормов, сено или зеленую траву, а молодняк из таких групп рассаживать по одному. Наблюдениями установлено, что щипаные кролики примерно к возрасту в 5 мес восстанавливают свой волосаяной покров.

Можно ли кроликам давать веники из веток деревьев?

(В. В. Макаров, Иркутская обл.).

Веники заготавливают впрок из веток березы, осины, ивы, рябины, акации, вербы, клена, липы, сирени, яблони, сливы, груши, малины и т. д. Ветви ольхи и дуба животным дают, как закрепляющее средство при расстройствах у них пищеварения.

Едят ли кролики крапиву? (В. И. Васерий, Хмельницкая обл.)

Крапиву скармливают кроликам в любом виде. Жгучую предварительно обдают кипятком и смешивают с комбикормом. Растение богато витаминами и протеином. На зиму молодую крапиву сушат и скармливают в виде сена или делают из нее муку.

## Мал золотник...

Толчок к активному выращиванию кроликов учащимися нашего района дало известное постановление ЦК ВЛКСМ, Минсельхоза СССР, Минпроса СССР и Центросоюза «О массовом привлечении комсомольских организаций, пионерских дружин, работающей молодежи, пионеров и школьников к развитию кролиководства». Сразу же после выхода этого документа мы тщательно проанализировали состояние дела во всех средних и восьмилетних школах. Был предпринят своеобразный рейд представителей райкома комсомола, районных органов сельского хозяйства, народного образования и потребкооперации, целью которого было выяснить состояние материальной базы ученического кролиководства, оценить реальные возможности юннатов, наметить конкретные задачи на ближайшее будущее. По результатам проверки заинтересованные стороны приняли совместное решение, ставшее основой всей последующей работы. Прежде всего в каждой школе мы сформировали из ребят, высказавших желание разводить животных, кролиководческие звенья. Была организована теоретическая подготовка их членов, проводимая не только



учителями биологии, но и специалистами сельского хозяйства, представителями заготовительных организаций, общества кролиководов и звероводов-любителей. Одновременно силами учащихся строили клетки, оборудовали помещения для содержания поголовья. К весне 1981 г. в большинстве ученических коллективов были созданы условия, необходимые для начала кролиководческой деятельности, и, получив от потребкооперации пле-

менной молодняк, здесь в торжественной обстановке открыли фермы. О том, как развивалось дело, можно проследить на примере Старо-Зюринской средней школы. Сначала кролиководческое звено состояло здесь всего из 6 мальчиков и девочек. Ухаживали они за «стадом» из 5 голов. Но, как говорится, лиха беда начало. Пример энтузиастов оказался заразительным. Один за другим вступали в ряды юных кролиководов все новые и новые ученики, причем диапазон возрастов был от 8 до 16 лет. Особенно много юннатов среди семиклассников, практически все учащиеся. Только из них сейчас сформировано 7 звеньев. На ферме всегда кипит работа: одни чистят клетки, ремонтируют инвентарь, другие готовят корм. Кстати, его запасы делают сами учащиеся. Картофель, овощи выращивают на пришкольном участке. Приобретенные навыки дают ребятам возможность разводить животных и дома. Например, зимой учащимися в приусадебных хозяйствах было выращено 300 кроликов. У пионеров и комсомольцев Старо-Зюринской средней школы интересные планы. В новом учебном году они думают увеличить количество самок, доведя их до 100 гол. Совет дружины принял решение оценивать общую работу пионерских отрядов обязательно с учетом их участия в кролиководческих делах. Аналогичное постановление при-

## УВЛЕЧЬ ТРУДОМ

В нашей Смоленской средней школе-интернате обучается более 400 ребят. Если учесть, что в ее стенах они проводят круглые сутки, становится ясно, насколько важно для педагогического коллектива не только хорошо организовать учебный процесс, но и совместить его с активной общественно полезной деятельностью пионеров и комсомольцев, формированием у них высоких нравственных качеств и прочных трудовых навыков.

Решая эту задачу, мы и «вышли» с помощью одного из учителей на нутриеводство. Дело интересное, требующее от ребят упорства, аккуратности, воспитывающее любовь к живой природе. На одном из педагогических советов пришли к единому мнению, что оно обязательно увлечет наших воспитанников. Да и практическая отдача от начинания обещала интернату немалую выгоду. В марте 1978 г. была создана ферма по разведению нутрий. Учащиеся 8...10-х классов под руководством учителей проделали большую работу по подготовке и оборудованию помещения: сделали бетонное покрытие пола, провели горячую и холодную воду, канализацию, освещение, отопление, соорудили ванну пло-

щадью 30 м<sup>2</sup> для купания животных. Шефы — рабочая молодежь одного из заводов города — оказали помощь в изготовлении 20 металлических клеток. В каждой имеется лаз, через который зверек может перейти в ванну и, накупавшись, вернуться обратно. Ванну разгородили на отсеки для каждой клетки. Молодняку построили вольеры, в которых размещается до 10 особей. На деньги, полученные за собранный металлолом, приобрели 17 самок. Члены районной организации общества кролиководов и звероводов-любителей подарили ферме 2 самцов.

Основной корм для наших животных — пищевые отходы школьной столовой. Кроме того, силами преподавателей и учащихся заготавливаем на зиму около 2 т сена, которое хранится в специально построенном сарае.

Непосредственно за нутриями ухаживают пионеры пятых классов под руководством учителя биологии. Все наши пятиклассники стали членами юношеской секции областной организации кролиководов и звероводов-любителей.

Большую поддержку в налаживании работы оказал опытный нутриевод В. Д. Посканой, постоянное внимание

мы ощущаем со стороны районного совета общества, который помог юннатам укомплектовать библиотечку необходимой специальной литературой.

Сейчас в нашем хозяйстве 40 нутрий основного стада и 10 гол. молодняка. Часть поголовья продает на племя, остальных зверей закупает заготовительная контора потребительской кооперации. Всего в 1982—1983 гг. реализовали 105 животных на сумму 4620 руб.

В ближайшее время планируем расширение фермы за счет пристройки площадью 200 м<sup>2</sup>, фундамент уже заложен. Кроме этого, установим двухъярусные клетки. Надеемся, что осуществление реорганизации позволит ежегодно выращивать не менее 500 гол. нутрий.

Подводя итоги нашей деятельности, ясно видишь, что цель, которую ставил педагогический коллектив при создании фермы, достигнута. Дети получили прекрасную возможность общения с животными, приучаются к самостоятельной работе. Уход за четвероногими подопечными, постоянная забота о них способствует формированию у подростков таких ценных качеств, как гуманизм, трудолюбие, ответственность за порученное дело.

В. Д. НОВИКОВ,  
директор средней школы-интерната  
г. Смоленска

нято на общешкольном комсомольском собрании. Почетом и уважением среди товарищей пользуются лучшие юннаты восьмиклассники Р. Миннегулов и Л. Хабибулина, ученик 9-го класса А. Гаяшиев и некоторые другие ребята. Они личным примером показывают, как важно полностью отдаваться любимому делу, выполнять его с чувством высокой ответственности, творчески, инициативно. И не случайно передовики кролиководства первые и в учебе. В этом есть глубокая закономерность.

Однако не во всех школах района удалось так же, как в Старо-Зюринской, сразу организовать общественную ферму. Например, в Сабинской десятилетке просто не было возможности соорудить или хотя бы приспособить под содержание животных хоть какое-нибудь помещение. Значит на кролиководстве следовало поставить крест? Нет, ребята решили по-иному: разводить кроликов дома. 484 пионера и комсомольца школы включились в операцию «Домашняя ферма». Племенным молодяком всех ее участников обеспечила райзаготконтора, поставив в общей сложности около 700 самок. И уже через год учащиеся сдали государству 1596 кроликов. Молодежи очень нравится это занятие. Она чувствует себя взрослее, рада, что есть возможность проявить заботу о братьях наших меньших. Многие ученики ходят

в кружок «Юный зоолог». Учительница биологии Р. М. Миннеханова с увлечением знакомит их с секретами кролиководства. В школе создано объединение юннатов, которое возглавляет самый активный сдатчик продукции — пятиклассник И. Юсупов. Часто собираясь вместе, ребята обсуждают возникающие проблемы, советуются, рассказывают о своих подопечных, делятся накопленным опытом. Занятие кролиководством помогает решать многие вопросы воспитательного характера. Учащиеся постепенно привыкают правильно использовать свое свободное время. Они стали более собранными, подтянутыми. Во время летних каникул собирают для кроликов сено, выращивают овощи. Все хорошо понимают, что, занимаясь кролиководством, они выполняют задание пятилетки ударных пионерских дел.

Есть у этого дела и очень важная практическая сторона. Ребята знают, что их труд — пусть и небольшой, но все же частица в реализации Продовольственной программы. В школьных столовых, на семейных столах все чаще появляется прекрасное диетическое мясо, производимое нашими юными кролиководами. Задача, поставленная 2 года назад, успешно выполняется.

З. К. ГАБДУЛЛИНА,  
секретарь Сабинского райкома ВЛКСМ  
Татарской АССР

● В статье «Работаем с интересом» («Кролиководство и звероводство», 1983, № 3, стр. 18) речь шла о развитии школьного кролиководства в Грузинской ССР. Автор, заведующий отделом учащейся молодежи ЦК ЛКСМ республики Г. К. Букия, ставил вопрос о необходимости закрепления за ученическими фермами ветеринарных специалистов, которые бы регулярно проводили осмотры хозяйств, оказывали действенную помощь в профилактике заболеваний и лечении животных.

На публикацию пришел ответ, подписанный заместителем председателя Государственного комитета сельскохозяйственного производства Грузинской ССР Н. Б. Мепаришвили. В нем, в частности, говорится: «Госкомсельхозпроизводство» Грузинской ССР, изучив поднятую журналом проблему, приняло меры по улучшению обслуживания любительских кролиководческих хозяйств общеобразовательных школ республики, обязав районные агропромышленные объединения и их ветеринарные станции по борьбе с болезнями сельскохозяйственных животных регулярно проводить осмотры ученических ферм, оказывать юннатам квалифицированную помощь в вопросах техники содержания, разведения и кормления кроликов».

## Любимое дело

Наша ученическая кролиководческая ферма существует уже 10 лет. Инициаторами ее создания были комитет комсомола и педагогический коллектив школы. Чтобы работа проходила успешнее, мы на теоретических занятиях получаем необходимые знания по уходу за животными, изучаем особенности биологии своих подопечных, знакомимся с основными зоотехническими и ветеринарными правилами. Кролиководческая бригада включает 30 учащихся 4...8-х классов. Дежурство на ферме проходит строго по графику, свои наблюдения записываем в специальные дневники, ведем также журнал, в котором регистрируются результаты работы звеньев и общие итоги за месяц. Звенья состоят из 5...7 человек и осуществляют свою деятельность по заранее намеченному плану. Особое внимание уделяется заготовке грубых и сочных кормов на зимний период. С этой целью на школьном учебно-опытном участке выращиваем кормовую свеклу, капусту, морковь, картофель. Кроликов содержим в большом светлом помещении, где установлены клетки. Ясли для сена сделаны двусторонние на два смежных отделения (с бо-

ковых сторон они открыты). Специальный инвентарь (поилки, кормушки, гнезда, инструменты для чистки клеток) всегда содержится в образцовом порядке. Для поения животных и раздачи концентрированных кормов используем круглую глиняную и алюминиевую посуду. Такие кормушки очень удобны: устойчивые, вместительные, хорошо дезинфицируются (дезинфекцию всего инвентаря мы проводим кипячением).

Тщательно следим за правильной организацией питания поголовья, за тем, чтобы корма всегда были свежими, а вода — чистой.

Ежегодно наша бригада выращивает и сдает государству по 150...200 кроликов. В 1983 г. результат оказался еще выше: 300 голов. Нынче решили во что бы то ни стало превзойти и этот рекордный для школы показатель. Наше обязательство: отправить на приемные пункты в 1984 г. не менее 500 кг мяса в живой массе.

Несколько лет назад ребята нашей школы, включившись в операцию «Юные кролиководы — республике», обратились ко всем комсомольцам, пионерам и школьникам района с призывом создать

в каждом ученическом коллективе кролиководческую ферму. Инициатива была одобрена бюро Старицкого райкома ВЛКСМ, наше обращение опубликовала газета. И очень приятно, что оно получило отклик, пожалуй, даже более широкий, чем мы могли предположить. Сейчас кроликов выращивают в большинстве из 16 школ района. Само собой возникло соревнование юннатов: кто сдаст больше продукции, у кого она будет лучшего качества, — а значит интереснее стало работать, появилась особая заинтересованность в деле. Например, когда руководство районной станции юных натуралистов предложило нам взять шефство над кролиководческим кружком, желающих записаться в него оказалось так много, что пришлось организовывать занятия в две смены. Однако при выращивании кроликов на станции юннатов существуют трудности. Помещение, отведенное под ферму, маленькое, темное. Клеток немного, поэтому в каждой приходится держать по 10...12 особей. Из-за большой скученности часто бывает падеж. А это тем более обидно, что трудятся ребята с большим старанием.

Т. АФАНАСЬЕВА,  
ученица 9-го класса средней школы №1  
Старицкого р-на Калининской обл.



## ДРУЖНОЕ СЕМЕЙСТВО

Часто приходилось слышать, что без матери подсосный молодняк обречен на гибель. Но вот в моем хозяйстве случилось ЧП: сиротами остались 11 9-дневных щенков. Конечно, было очень жаль малышей, и я решил попробовать все-таки их выводить.

Прежде всего перенес семейство в помещение с температурой воздуха не менее +20 °С. Соорудил для них специальный деревянный ящик (длина 70, ширина 60, высота 50 см), в торцах которого просверлил по 10 отверстий диаметром 3 см. Подстилку (сено) менял ежедневно. Основной проблемой сохранения сирот оказалось, конечно, их питание. В первые 2 дня они тыкались в блюдце с кипяченым молоком и больше его проливали. Но худо-бедно, а дела у семейства пошли на лад, и очень скоро мои воспитанники лакали молочко как

заправские котята. Затем в их рацион ввел пюре из картофеля, стал давать свежие капустные листки, мелко нарезанные свежие яблоки, свеклу, морковь. Все корма поедали они очень хорошо. Привес живой массы в сутки составил у каждой особи за первые 2 мес по 11 г.

Когда была решена проблема питания, встал вопрос купания щенков. Ванну для них устроил в 6-литровой кастрюле, наполненной водой с температурой +18 °С, которую помешал через 2...3 дня непосредственно в ящик. К верху кастрюли приставил специально сделанную лесенку, по которой щенки добирались до своего бассейна. Делали они это, следует сказать, весьма охотно.

Д. Е. КУДАШКИН  
430012, г. Саранск, Мордовская АССР,  
ул. Дзержинского, д. 24

## ВЫРАЩИВАЮ КРОЛЬЧАТ

Вырастить крольчат дело не простое, а племенных — тем более. Я занимаюсь этим более 10 лет. Держу породы советская шиншилла и белый великан. Выращиваю молодняк следующим способом: молодых крольчих содержу в одной клетке по 6 гол. По достижении ими 6-мес возраста выявляю двух находящихся в охоте самок и подсаживаю их к самцу. В этот же день он их покрывает. Сукрольных крольчих отсаживаю в отдельную клетку, а перед окролом за 7 дн. помещаю туда один гнездовой ящик (несколько увеличенный в размерах). Подстилку из соломы в нем не делаю, самки готовят гнезда из своего пуха. После окролов осматриваю выводки, оставляя в них не более 13 крольчат. Таким образом, 2 самки выхаживают свое потомство в одном гнезде. На мой взгляд, при таком методе они кормят малышей, как бы соревнуясь друг с другом. При прощупывании у крольчат в любое время суток всегда полные животики. Молодняк растет очень быстро, к месячному возрасту достигает живой массы 40...50-дн. крольчат, и, как правило, в это время отсаживаю их от матерей. Это не сказывается ни на темпе их роста, ни на восприимчивости к болезням.

Вот таким методом выращиваю и получаю племенных крольчат, которых с большим желанием у меня приобретают другие кролиководы-любители.

И. И. ВОЛОТКО  
457100, г. Троицк Челябинской обл.,  
ул. Советская, д. 33, кв. 51

## И МЯСО, И МЕХ

В моем хозяйстве семь основных самок разных пород. Кормлю животных дважды в день, зимой вместо воды использую снег. В качестве минеральной добавки ввожу в рационы соль, мел, старую гашеную известь. Наряду с сеном широко применяю для питания поголовья ветки тополя, ивы, березы. Для возбуждения аппетита кроликов запасаю полынь, по веточке которой даю каждой особи раз в неделю (зимой в сушеном виде).

Крольчих случают в 7...8-мес возрасте. Через 3...5 дн. обязательно провожу контрольную случку. Молодняк летом отсаживаю через 40...45 дн., а зимой на 10...15 дн. позже. В первые после отсад-

ки дни стараюсь давать животным привычные им корма. Особо хочу подчеркнуть преимущества круглогодичного разведения кроликов. Помимо очевидной прибавки продукции, зимние окролы позволяют иметь дополнительных самочек. По моим наблюдениям, в этих пометах крольчата более жизнестойки, хорошо закалены, меньше простужаются и болеют. К весенней траве они становятся вполне самостоятельными, и уход за ними не доставляет особых хлопот.

Подобный способ содержания животных позволяет мне не только полностью обеспечивать внутрихозяйственные потребности в мясе и шкурках, но и значи-

тельное количество продукции продавать заготовительной организации. Кстати, в нашем районе ее с большой охотой принимают. Однако конкретной помощи в этом не оказывают, плохо снабжают население концкормами, необходимыми материалами, племолодняком. До сих пор кролиководы-любители района не объединены, действуют каждый сам по себе. А ведь решить этот вопрос, как мне кажется, можно довольно быстро. Надо только проявить понимание наших забот, готовность помочь в их решении.

В. И. ИГНАТЬЕВ  
627442, Тюменская обл.,  
Бердянский р-н, с. Поло-Заозерье,  
ул. Мира, д. 26

# ЭКОНОМИЧНЫЙ КРОЛЬЧАТНИК

Хочу предложить читателям журнала чертеж построенного мною крольчатника на 20 самок (рис.), который с успехом, как мне кажется, можно применять в школьном кролиководстве.

Общая его площадь 40 кв. м (5×8 м), на которой размещено в два яруса 20 клеток (110×80×500 см) для сукрольных крольчих и 40 (55×80×40 см) — для отсадки молодняка. Кроме того, имеется кормокухня (2×3 м), стол с весами, умывальник, аптечка, газовая плита. Прихожая (2×2 м) предназначена для хранения фуража и сена.

Помещение не отапливается, но благодаря двойным стенкам (14 см) и опилкам, засыпанным между ними, даже при температуре наружного воздуха — 40 °С на ферме температура плюсовая.

В кухне и отсеке для животных устроена прямая вентиляция в виде трубы (20×20 см) с задвижками. Основная площадь освещается тремя электролампами «Эрэн» по 100 Вт. Естественное освещение обеспечивают 8 окон размером 130×70 см (6 в основном помещении и 2 на кухне).

Пол зацементирован в проходах между клетками, а на кухне выложен метлахской плиткой. Под каждым рядом клеток проходит желоб из асбоцементных полутруб, вмонтированных в пол. По ним

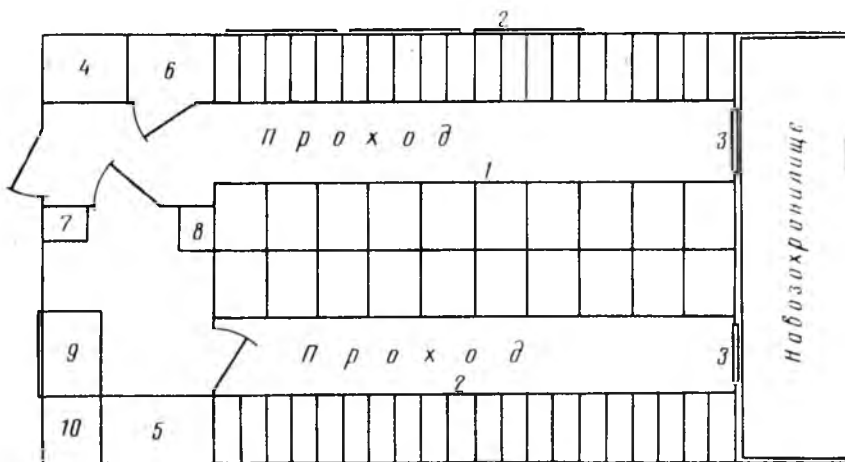


Схема крольчатника: 1 — клетки для сукрольных самок; 2 — клетки для остальных кроликов; 3 — люк для навоза; 4 — стеллажи для сена; 5 — ящик для комбикорма; 6 — туалет; 7 — умывальник; 8 — газовая плита; 9 — стол; 10 — тубочка

жидкая масса стекает в бочку, служащую одновременно выгребной ямой туалета.

Надеюсь, приведенный чертеж дает достаточно полное представление об устройстве крольчатника.

ройстве крольчатника.

С. Ф. КУЗЬМИН  
141414, Московская обл.,  
Солнечногорский р-н, д. Юрлово, д. 97

## С заботой о кормах

## БОГАТЫЙ УРОЖАЙ

Наш журнал много и обстоятельно рассказывает о кормовой базе любительского кролиководства. Несколько лет назад, начиная выращивать животных, я воспользовался многими советами и рекомендациями в этом плане. Сейчас же, в свою очередь, хотел бы поделиться с читателями собственным опытом возделывания кормовых культур.

На моем участке растут куузику, кормовая свекла, турнепс, брюква и морковь. Их урожаи обеспечивают поголовье с осени до весны отличным питанием. На технологии получения семян остановлюсь особо. Ранней весной высаживаю по несколько корнеплодов каждой культуры на специально выделенной делянке. Плоды выбираю крупные, т. к. мелкие дают семена низкого качества, что в дальнейшем обязательно скажется на урожае. Поверхностный слой

земли все время поддерживаю в разрыхленном состоянии. По мере его высыхания поливаю делянку из садовой лейки теплой водой, 2...3 раза провожу подкормку куриным пометом (водный раствор 1:20). Не было случая, чтобы семена не вызрели. Перед наступлением морозов собираю их, просушиваю, очищаю от мусора и кладу на хранение в темное прохладное место. Примерно за 2...3 нед до высева осуществляю стратификацию посевного материала теплом и холодом. Рассадку не выращиваю, отдаю предпочтение безрассадному способу.

Высеваю семена в конце первой декады мая. Куузику, свекла и брюква дают побег, как правило, через 10...15, морковь — через 20...30 дн. Многие любители считают, что при безрассадном способе уходит семян в 4...5 раз больше. Ничего подобного у меня не происходит. Высеваю их не в рядки, а в подготовленные лунки, сделанные тяпкой. В каждое углубление по два семени, расстояние между ними 5...8 см. Глубина заделки около 4...5 см. При таком способе хорошо проводить прополку, лунки долгое время видно. После всходов, когда

у растений образуется первая пара настоящих листьев, в каждой лунке оставляю по одному побегу. Остальные подсаживаю в те места, где семена по каким-то причинам не взошли, а также на заранее оставленный участок.

Семена высеваю по следующим схемам: куузику — 70×70, свекла, брюква, турнепс — 60×60 см, морковь заделываю в рядку обычным способом, а также при помощи бумажной ленты с заранее наклеенными семенами (мучной клей), уложенной в борозды наклонно.

Во время роста культуры поливаю 1...2 раза в первый месяц после всходов. Летом рядки поливаю только при сильной жаре. Подкормок никаких не даю, только осенью перед вспашкой вношу в почву навоз или перегной. Землю на семенном участке постоянно держу в рыхлом состоянии. С середины июня начинаю обломку нижних листьев, которые использую для кормления животных. Сбор семян турнепса начинаю в первых числах сентября, остальные культуры убираю в конце месяца.

А. И. ПАШУК  
422772, Татарская АССР,  
Пестречинский р-н, п/о Кошачово,  
д. Барановка

## Для купания нутрий

В последнее время все чаще говорят о безводном содержании нутрий. Я, конечно, понимаю, что такой способ и прогрессивней, да и забот он требует меньше. Безусловно, на крупных фермах за ним будущее. Но вот у меня хозяйство небольшое, и поэтому я содержу животных по старинке, не отрывая их от родной стихии — воды. По правде говоря, считаю, что и качество шкурковой продукции от этого выигрывает: мех всегда получается лучше (блестящий, пышный).

Для купания нутрий применяю специальную ванну, которую сам сконструировал и сделал (рис.). Вода в камере 1, являющейся бассейном для животных, долго остается чистой за счет того,

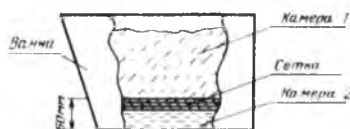


Схема ванны для купания нутрий

что отходы, проходя через металлическую сетку в камеру 2, оседают на ее дне и при плавании нутрий не взбалтываются. Это позволяет мне заново наполнять ванну лишь раз в 2 дня.

Сетку, натянутую на расстоянии 6 см от дна емкости, плету из стальной проволоки с размером ячеек 10 мм. Периодически производю чистку этого фильтра, для чего установил его таким образом, чтобы при снятии возникало как можно меньше проблем.

**В. К. ГРЕБЕНЬ**  
265317, Ровенская обл.,  
Костопольский р-н, с. Берестовец

## Помощник в деле

Проблему транспортировки различных грузов в своем хозяйстве я решил, сделав велоприцеп. Его конструкция весьма проста. Приспособление рассчитано на динамическую нагрузку весом до 100 кг. Масса велоприцепа не более 15 кг. Ширина колеи — 900 мм. Он легко буксируется дорожным велосипедом. Устройство использую для буксировки разных грузов на значительные расстояния. Например, перевозю свежую траву и сено, увязанное в тюки, весом до 90 кг с участков, расположенных за 7 км от дома. При этом на до-

рогу в оба конца трачу не более 40...55 мин. Доводилось буксировать груз весом в 100 кг на расстояние 18 км.

Основные узлы велоприцепа видны на чертеже: грузовой ящик с осью, дышло, колеса. Ящик сделал из фанеры толщиной 9...12 мм, его уголки заковал железом. Но возможно также применение и другого материала: металла, пластика и т. д. При желании кузов можно оборудовать откидными бортами, внести другие усовершенствования. Крепится он заклепками, винтами или скобками. Последний способ, по-моему, наиболее простой и надежный. Скобки изготовил из обыкновенных тарных гвоздей. Ось сделана из бруска акации сечением 35 × 45 мм, концы заточены по втулкам колеса. С помощью металлических пластин она жестко крепится к грузовому ящи-

ку, расположенному строго по центру оси. Дышло моего прицепа собрано из двух фанерных пластин (толщина 9...12 мм) с брусом между ними. Один его конец закрепляется в отверстиях, образованных пластинами, двумя шпильками (болтами), второй — на раме велосипеда при помощи специальной ремешковой проушины. Колеса на оси стопорятся шайбами и шпильками (шплинтами). Прицеп советую покрасить по цвету велосипеда.

**И. И. ПРОНЬ**  
353660, г. Ейск Краснодарского края,  
ул. Кропоткина, д. 49, кв. 8

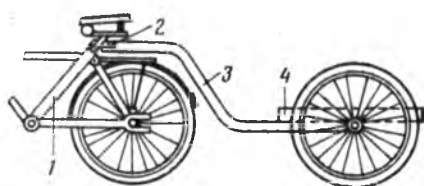
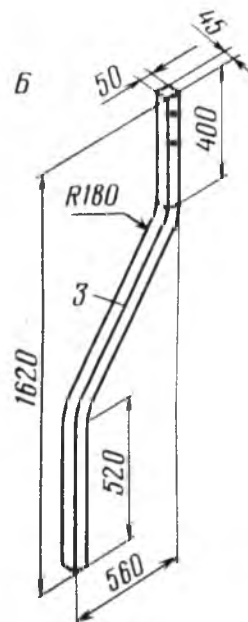
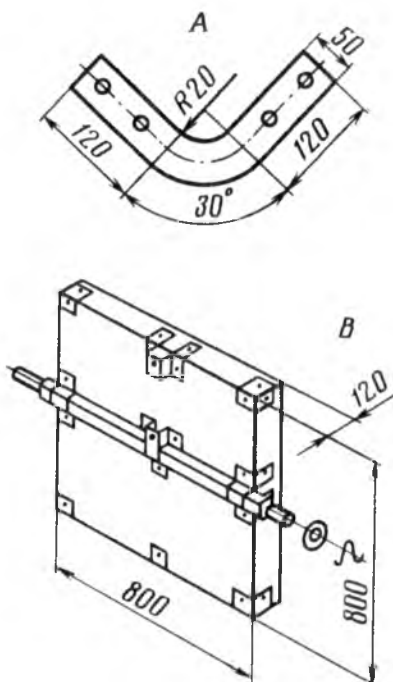


Рис. 1. Велоприцеп с грузом

Рис. 2. Схема велоприцепа: 1 — велосипед; 2 — ремешковая проушина для присоединения прицепа; 3 — дышло; 4 — грузовой ящик

Рис. 3. Развертки: А — ремешковая проушина; Б — дышло; В — грузовой ящик (размер в мм)



**Э**ффективность мер, принимаемых для ликвидации инфекционных болезней пушных зверей клеточного разведения, во многом зависит от того, насколько быстро и точно поставлен диагноз, что в свою очередь связано с правильностью взятия и доставки патологического материала из хозяйства в лабораторию.

Ставит предварительный диагноз и направляет в лабораторию патологический материал от больных и павших зверей ветеринарный врач хозяйства.

Для бактериологического исследования замороженные трупы помещают в термос, обкладывают колотым льдом с солью и направляют по назначению с нарочным. Кусочки органов массой 4...5 г консервируют в 30...50 %-ном растворе химически чистого глицерина, объем которого должен в 5...10 раз превышать объем фиксируемых органов. Банки и глицирин предварительно стерилизуют. Материал берут стерильно под факелом или пламенем спиртовки. Желудок и отрезки кишечника помещают в отдельную посуду. Банки с кусочками органов герметически закупоривают и отправляют с нарочным или почтой. Упаковка должна гарантировать доставку патоматериала в целостности и исключить возможность рассеивания возбудителей инфекции.

Гистологическому исследованию подвергают охлажденные трупы или кусочки органов (толщина не более 1 см, площадь 1,5×3 см), фиксируемые в формалине. Головной мозг извлекают с осторожностью, чтобы не повредить мягкую мозговую оболочку, и посылают целиком. У крупных зверей для лучшей консервации делают 2...3 надреза в области больших полушарий головного мозга. Отрезок кишечника длиной 5...10 см, не разрезая, помещают в формалин. Мочевой пузырь также консервируют в не вскрытом виде. Фиксируют их 5...10 %-ным водным раствором формалина, объем которого должен в 5...10 раз превышать объем консервируемых органов. Материал пересылают в широкогорлых банках с герметично закрывающимися крышками. Отправля-

## ДЛЯ ПРАВИЛЬНОГО ДИАГНОЗА

ют его в лабораторию с нарочным или почтой, упаковав так, чтобы банки не разбились, а жидкость не вылилась. В замороженном виде материал для гистологического исследования не пригоден. В один сосуд можно положить пробы от нескольких зверей, предварительно вложив кусочки органов от каждого из них в марлевый мешочек и снабдив его соответствующим номером.

Серологическому исследованию подвергают сыворотку крови зверей. Кровь берут в пробирки до кормления животных. После центрифугирования сыворотку крови отсаживают пастеровскими пипетками. Гемолизная и хилезная сыворотка для анализа непригодна. Пробирки плотно закрывают, снабжают этикеткой с номером зверя и доставляют в строго вертикальном положении с нарочным. Время с момента взятия крови до исследования сыворотки не должно превышать трех суток, в противном случае материал нужно доставлять в замороженном виде.

Прежде чем посылать пробы, необходимо учитывать метод лабораторного анализа и представлять, какие органы подвергают анализу при определенных заболеваниях. Например, при гистологическом исследовании на алеутскую болезнь норки в лабораторию направляют кусочки печени и почки в 10 %-ном растворе формалина, транссиванскую энцефалопатию — головной мозг

в 5...10 %-ном растворе формалина, вирусный энтерит — отрезок тощей кишки (отступив 15...20 см от пилорической части желудка) в 10 %-ном растворе формалина, чуму плотоядных — трупы животных и мочевые пузыри, охлажденные или зафиксированные в 10 %-ном растворе формалина.

При диагностировании болезни Ауески отправляют кусочки селезенки, легких, головного мозга в 30...50 %-ном растворе глицерина.

Для серологического анализа на вирусный энтерит нарочный привозит сыворотку крови, а в стерильной посуде доставляет селезенку, брыжеечные лимфоузлы, слизистые трубки и участки кишечника в охлажденном или замороженном виде. При серологическом исследовании на вирусный гепатит и алеутскую болезнь — сыворотку крови, сальмонеллы, колибактериоз, пастереллез, псевдомоноз — кусочки внутренних органов в 30...50 % растворе глицерина, анаэробную инфекцию — трупы или пораженные мышцы, или кусочки селезенки в таком же растворе.

К патологическому материалу прилагают сопроводительную бумагу с указанием эпизоотических данных и клинических признаков заболевания.

Н. С. БУКИНА, В. И. ГЕЛЛЕР  
НИИ пушного звероводства и кролиководства им. В. А. Афанасьева

## Опасно для щенков

В ряде звероводческих хозяйств (1982 и 1983 гг.) мы наблюдали гибель подсосного молодняка норки (до 2-недельного возраста) вследствие поражения его личинками жука-кожееда *Dermestes lardarius* (вид определен энтомологом Н. Е. Степановой). Щенков старшего возраста они не трогали. Отход начинался в последних числах апреля и достигал своего апогея в первой декаде мая.

Личинок обнаруживали в области промежности, вокруг ануса, на хвосте, груди и брюшке, т. е. в местах, где кожный покров наиболее нежный. Они прогрызали покровные ткани, проникали в мышцы, а у некоторых зверьков их находили во внутренних органах.

При обследовании хозяйств большое число жуков и их личинок было найдено в подстилке гнезд из соломы или стружки, а также в щелях димков и деревянных конструкциях шедов, где личинки проделывали глубокие ходы и проходили стадию окукливания.

Кожееды — некробионты, в природе их обнаруживают на трупах животных и в гнездах птиц. Взрослые жуки достигают в длину 7...9,5 мм, туловище покрыто волосками: передняя спина — черными с пятнами из желтых волосков, перевязь на подкрыльях — желто-серыми. Тело личинок веретеновидное, до 17 мм длины, покрыто волосками. Жуки дают одно поколение в год, зимуют в фазе имаго, размножаться начинают с наступлением теплой погоды (Жантеев, 1976). Как вредители звероводческих хозяйств ранее известны не бы-

ли. Наблюдения показали, что они могут переходить от некрофагии к хищничеству. Описаны случаи нападения их на птенцов домашней птицы (Hinton, 1945).

Для уничтожения кожеедов клетки, домики и деревянные конструкции шедов, а также кормоцех, убойный пункт и другие подсобные помещения (жуки хорошо летают) обрабатывают раствором инсектицидов — хлорофосом, ДДВФ, севином и прочими. Дезинсекцию целесообразно проводить перед массовым щенением зверей и санитарным ремонтом помещений.

Б. Л. ГАРКАВИ, Ю. Ю. СЕМЕНОВ  
Кубанский сельскохозяйственный институт

● Группа кролиководов-любителей из п. Бельнички Могилевской обл. пожаловалась на председателя своего общества: работу завалил, ничего, кроме собственной фермы, не видит...

В поступившем ответе, подписанном заместителем председателя облисполкома Э. А. Петровичем, говорится, что указанные факты соответствовали действительности. Председатель президиума райсовета общества т. Лаппо от занимаемой должности освобожден. Заготконтора ликвидировала задолженность в обеспечении сдатчиков продукции комбинированными кормами. Принимаются меры к нормализации кролиководческой деятельности в районе.

● Плохую организацию любительского кролиководства в Камышинском районе Волгоградской обл. критиковал в своем письме в редакцию В. Я. Черноризов. Он подчеркивал, что неоднократно ставил перед местным советом общества кролиководов вопросы наращивания производства продукции, но должной реакции они не находили.

Как сообщает заместитель председателя Правления Роспотребсоюза Г. А. Трофимов, все указанные факты подтвердились. Материалы проверки рассмотрены на расширенном заседании президиума Камышинского районного совета общества Роскроликозверовод с участием представителей райисполкома. Было отмечено, что в районе слабо пропагандируется разведение животных в личных хозяйствах граждан, вследствие чего ряды общества растут крайне медленно, показатели закупки крольчатины и шкурок «застыли» на одном, весьма невысоком, уровне. Недостаточную помощь в развитии любительского кролиководства местному обществу Роскроликозверовод оказывает райзаготконтора.

Вопрос о неудовлетворительной организации закупок кролиководческой продукции в Камышинском р-не рассмотрен также правлением облпотребсоюза. За серьезные упущения в работе директору райзаготконторы объявлен строгий выговор. Председателю президиума областного совета общества Роскроликозверовод т. Радышевскому Н. Н. указано на слабый контроль за деятельностью подведомственных организаций. Рекомендовано созвать внеочередной пленум Камышинского райсовета общества, на котором рассмотреть вопрос о соответствии председателя его президиума т. Чернышевой Н. Е. занимаемой должности.

Правлением облпотребсоюза разработан комплекс мероприятий, направленных на совершенствование работы кооперативных организаций и общества кролиководов и звероводов-любителей.

● В. А. Дворников (г. Канск Красноярского края) сетовал на слабую материально-техническую базу местно-

## МЕРЫ ПРИНЯТЫ

го общества кролиководов и звероводов-любителей. Он, в частности, рассказал о трудностях со сдачей продукции, доставкой на дом концентратов и т. д., возникающих из-за отсутствия транспорта.

В настоящее время эта проблема решена: обществу выделен автомобиль ГАЗ-52. Принимаются и другие меры по оказанию Канскому межрайонному совету материальной помощи со стороны потребкооперации.

Такую информацию прислал секретарь исполкома краевого Совета народных депутатов А. А. Яковенко.

● О фактах отказа в приемке живых кроликов райзаготконторой сообщал В. Г. Ворончук (г. Бобруйск Могилевской обл.).

Заместитель председателя правления облпотребсоюза С. Н. Манышев в своем ответе пишет: «Проверкой установлена справедливость жалобы. Директору райзаготконторы т. Малашенко строго указано на недопустимость подобных действий. В настоящее время живые кролики закупаются у населения в любом количестве и в любое время».

● Обстоятельное, аргументированное письмо, в котором высказывались предложения, направленные на дальнейшее развитие нутриеводства, прислал В. М. Блохин (Волновихский р-н Донецкой обл.).

Облпотребсоюз письмо т. Блохина разномжил и разослал во все райпотребсоюзы и общества кролиководов и звероводов-любителей с предложением обсудить его и определить конкретные меры по увеличению продукции. Об этом сообщил заместитель председателя правления облпотребсоюза Н. В. Пономаренко.

● Коллективное письмо поступило от членов Подгоренского районного общества (Воронежская обл.). В нем шла речь о неудовлетворительной приемке шкурок кроликов и нутрий, вольностей, которые позволяют себе работники заготконторы при штемпелевании продукции.

Облпотребсоюзом, информирует заместитель председателя его правления Б. К. Сарана, проведена комплексная проверка этого заявления. Указанные факты подтвердились. За недостатки в работе приемщику т. Яваеву объявлен строгий выговор, зав. складом т. Дашки-

ну поставлено на вид. Директору райзаготконторы предложено принять меры по наведению на приемных пунктах должного порядка, оформлению на них необходимого наглядного материала, в частности стендов с образцами шкурок кроликов и нутрий.

Для улучшения закупок кроликов в районе открыты еще два приемных пункта, готовится проектно-сметная документация на строительство склада для пушно-мехового сырья.

● О формальном отношении к запросам кролиководов Чашниковского р-на Витебской обл. говорилось в письме т. Палая. Он недоумевал, почему не проводятся выставки-продажи племенных животных, сообщал о фактах разбазаривания концентратов, ставил ряд других вопросов.

По просьбе редакции это заявление было рассмотрено заместителем председателя правления облпотребсоюза П. Г. Буртылем. За неудовлетворительную работу по развитию кролиководства директору райзаготконторы т. Прищепу объявлено взыскание, наказан ряд других работников этой организации. Правление райпотребсоюза специальным постановлением наметило мероприятия, направленные на увеличение закупок у населения крольчатины и шкурок. В районе уже проведены три выставки-продажи племолодняка, налажено ветеринарное обслуживание индивидуальных ферм, значительно выросла продажа концентратов, металлической сетки, других необходимых материалов.

● Заместитель председателя президиума Глушковского районного совета общества Роскроликозверовод Курской обл. А. И. Жилков рассказал печальную историю о том, как в их районе уже много лет идет разговор о строительстве убойного пункта, однако дальше слов дело пока не продвигается («Кролиководство и звероводство», 1983, № 3, стр. 25).

Заместитель председателя правления облпотребсоюза А. Д. Грдин сообщает редакции, что проектно-сметная документация на строительство в Глушковском р-не пункта по убою кроликов мощностью 500 гол. в сутки подготовлена. Сооружение объекта будет осуществлено в 1984 г.

**С**точный рацион — это определенный набор кормов и их количество, рассчитанные конкретно для того или иного вида зверей с учетом их возраста, живой массы, упитанности, физиологического состояния и условий содержания.

В правильно составленном рационе содержание кормовых единиц (или обменной энергии), переваримого протеина, сырой клетчатки, минеральных веществ (кальций, фосфор и др.), витаминов должно приближаться к рекомендуемым нормам кормления. В меню нутрий включают доброкачественные и, по возможности, разнообразные, не дефицитные и дешевые корма. При этом необходимо учитывать их сочетаемость и специфическое действие. Например, дача зверям большого количества корнеплодов и их ботвы, сырого картофеля, молодой травы действует послабляюще, а зерна бобовых — закрепляюще.

Составляя рацион, зверовод должен знать нормы кормления, примерные рекомендуемые рационы, питательность основных продуктов и исходить при этом из ассортимента кормов, имеющихся в наличии, их стоимости и качества. При этом нужно придерживаться одного из существующих типов кормления нутрий: полнорационные увлажненные мешанки, полнорационные сухие гранулированные комбикорма (автопоеание обязательно), комбинированный (смешанный). У животных вырабатывается рефлекс на определенную подготовку продуктов перед скармливанием,

## КОНСУЛЬТАЦИЯ

# СОСТАВЛЕНИЕ РАЦИОНОВ ДЛЯ НУТРИЙ

и частые переходы с одного типа кормления на другой (с влажных мешанок на сухие гранулы или наоборот) приводят к нежелательным результатам (звери теряют аппетит или разбрасывают корма, увеличивая тем самым потери до 30...50%).

Нормы кормления нутрий при смешанном типе питания и содержании животных в наружных клетках с бассейнами для купания (молодняк в групповых, беременные и лактирующие самки в индивидуальных) приведены в таблице 1. Питательность летних и зимних рационов одинакова как при размещении зверей в наружных клетках (зимой с утепленными домиками), так и в закрытых помещениях. Зимой часть

энергии животные расходуют на компенсацию потерь тепла. В то же время в этот период у них заметно снижаются двигательная активность и соответственно потребление корма и прирост. В утепленных помещениях (t воздуха зимой около +15 °С) этого не наблюдается, животные хорошо растут зимой и летом. В конкретном хозяйстве, в зависимости от состояния зверей, условий их содержания, способа кормления, состава и качества продуктов, нормы могут быть уменьшены или увеличены на 10...20%.

Средняя питательность основных кормов, применяемых в нутриеводстве, приведена в таблице 2. Общую энергетическую питательность отдельных компонентов и рациона можно выражать

Таблица 1

Производственный период, группа нутрий	Возраст, мес	Обменная энергия, ккал	Корм. ед.	Переваримый протеин, г	Фосфор, г	Кальций, г	Поваренная соль, г	Витамин А, И. Е.	Каротин, мг	
Случка и 1-я половина беременности	молодые	6...9	650...750	0,26...0,30	21...25	0,8...1,1	1,3...1,6	1,4	1750	2,1
	взрослые	12...48	800...900	0,32...0,36	24...27	1,1...1,3	1,6...1,9	1,6	1750	2,1
Вторая половина беременности	молодые	10...12	800...900	0,32...0,36	27...30	1,3...1,6	1,8...2,2	1,7	2500	3,0
	взрослые	14...48	850...900	0,34...0,36	27...30	1,3...1,6	1,8...2,2	1,7	2500	3,0
Лактирующие самки (основной корм)	молодые	12...15	650...800	0,26...0,32	23...28	1,0...1,2	1,5...1,8	1,5	2000	2,4
	взрослые	16...48	700...800	0,28...0,32	23...28	1,0...1,2	1,5...1,8	1,5	2000	2,4
Подсосный молодняк (добавка на одного щенка в декаду)	1		80	0,03	2,5...3	0,12	0,18	0,10	200	0,25
	2		140	0,06	4...5	0,20	0,30	0,20	350	0,40
	3		190	0,08	6...7	0,30	0,40	0,30	500	0,60
	4		230	0,09	7...8	0,35	0,50	0,35	600	0,70
	5		260	0,10	8...9	0,40	0,60	0,40	650	0,80
	6		290	0,12	9...10	0,45	0,65	0,45	700	0,85
Отсаженный молодняк	2...3		330	0,13	10...11	0,50	0,75	0,6	800	0,95
	»	3...4	400	0,16	13...14	0,60	0,90	0,80	1000	1,20
	»	4...5	480	0,19	15...16	0,65	1,00	0,9	1200	1,40
	»	5...6	550	0,22	17...18	0,70	1,05	1,0	1300	1,50
	»	7...8	600...650	0,24...0,26	19...20	0,75	1,10	1,1	1400	1,70

Таблица 2

Корма	В 100 г корма с натуральной влагой содержится							
	обмен- ной энергии, ккал	корм. ед	протеина, г		сырой клет- чатки, г	фосфора, г	кальция, г	кароти- на, мг
			сы- рой	пере- вари- мой				
Кукуруза (зерно)	325	0,13	10,0	7,8	2,2	0,30	0,07	0,5...1,5
Ячмень »	280	0,11	10,2	8,0	6,5	0,33	0,12	—
Овес »	250	0,10	11,5	8,5	9,8	0,33	0,17	—
Гороховая мука	290	0,11	25,0	19,5	4,1	0,42	0,17	0...0,5
Отруби пшенич- ные	175	0,07	15,2	11,4	9,0	0,96	0,20	0...0,5
Жмых подсолнеч- ный	290	0,11	41,0	36,0	13,0	0,83	0,30	0...0,2
Соевая мука	325	0,13	33,0	29,0	5,7	0,70	0,50	—
Картофель варен- ный	75	0,03	1,8	1,3	1,0	0,06	0,02	—
Свекла сахарная	70	0,03	1,5	1,2	1,4	0,05	0,05	—
Свекла кормовая	45	0,02	1,4	1,2	0,9	0,04	0,04	—
Морковь »	40	0,02	1,1	0,9	1,0	0,03	0,06	5...10
Капуста »	45	0,02	2,0	1,7	2,3	0,04	0,18	3,0
Трава луговая	45	0,02	3,3	2,2	5,1	0,07	0,16	3...5
Трава бобово-зла- ковая	45	0,02	3,3	2,2	7,9	0,10	0,40	3...6
Корневища рого- за (лето)	20	0,008	1,1	0,9	1,1	0,04	0,07	—
Сено бобово-зла- ковое	120	0,05	8,6	4,9	26,0	0,20	0,65	2...4
Сенная бобовая мука	160	0,06	10,0	5,1	25,0	0,25	0,90	0,5...2,0
Травяная мука (в среднем)	165	0,07	13,5	9,0	25,0	0,30	1,50	10...30
Соломенная мука	65	0,03	3,9	1,2	38,0	0,08	0,23	0...0,5
Листья ивы (лето)	70	0,03	5,1	1,5	6,8	0,10	0,50	3...5
Ветки ивы (вес- на)	27	0,01	6,3	1,0	22,0	0,08	0,10	0...2
Костная мука	—	—	—	—	—	14...15	26...32	—
Мел кормовой	—	—	—	—	—	0,20	36...37	—

Таблица 3

Корма	Потребность в кормах, кг/гол			
	взрослые нутрии (на 12 мес)*	молодняк		для получе- ния крупно- шкурки (убой в 10 мес)
		до 6 мес	до 10 мес	
Зерно злаковых, комбикорм	57,6	15,6	31,2	45,0
Зерно бобовых, жмых, дрожжи	8,4	2,0	3,9	6,0
Травяная мука или сено	10,0	0,7	3,0	7,0
Трава бобово-злаковая	38,0	16,0	23,0	30,0
Кормовые корнеплоды	73,0	10,0	21,5	30,0
Поваренная соль	0,60	0,15	0,30	0,4
Костная мука, мел	1,2	0,30	0,60	0,8
Подстилка (солома)	20,0	2,5	7,0	9,0

\* расход кормов на производство шкурки с долей родителей.

Таблица 4

Показатели	Коли- чество корма, г	Обмен- ная энергия, ккал	Перева- римый проте- ин, г	Фос- фор, г	Кальций, г	Каро- тин, мг
Требуется по нормам:		650	22,0	0,80	1,30	2,1
свекла кормовая	350	158	4,2	0,14	0,14	—
сено бобово-злаковое	35	42	1,7	0,07	0,23	1,1
отруби пшеничные	10	18	1,0	0,10	0,02	—
жмых подсолнечный	10	29	3,6	0,08	0,03	—
Итого	405	247	10,5	0,39	0,42	1,1
Не хватает до нормы:		403	11,5	0,41	0,88	1,0
ячмень (зерно)	144...145	403	11,5	0,47	0,17	—
мел кормовой	2,0	—	—	—	0,72	—
соль поваренная	1,5	—	—	—	—	—
Всего	553	650	22,0	0,85	1,31	1,1

как в обменной энергии (ккал), так и кормовых единицах (250 ккал обменной энергии соответствуют 0,1 корм. ед.). Годовая потребность в кормах при кормлении с сентября по апрель по зимним рационам и с мая по август — по летним дана в таблице 3.

В качестве примера приведем порядок составления рациона для 6...7-мес нутрий в период случки и первой половины беременности (содержание групповое, зимний период). В наличии имеются: кормовая свекла в достаточном количестве, бобово-злаковое сено среднего качества, пшеничные отруби и подсолнечный жмых (ограниченное количество), зерно ячменя, мел и поваренная соль. Из таблицы 1 определяем, что молодым самкам во время косячной случки и 1-й половины беременности требуется в сутки на голову 650 ккал (или 0,26 корм. ед.), 21...22 г переваримого протеина, 0,8 г фосфора, 1,3 г кальция, 1,4...1,5 г поваренной соли и 2,1 мг каротина (или 1750 И. Е. витамина А). Начинать составление рациона удобнее с определения количества сочных, грубых и белковых кормов, а далее — концентратов и минерально-витаминных добавок. Исходя из рекомендуемых примерных рационов («Кролиководство и звероводство», № 3, 1983 г.), находим, что в нашем случае необходимо скормить по 200...250 г свеклы, 30 г сена, 10 г жмыха и т. д. По хозяйственным соображениям даем свеклы 350 г (нутрии ее охотно едят) и сена 35 г (не считая подстилки), соломы — примерно по 70 г, жмыха и отрубей — по 10 г. Последовательность расчетов показана в таблице 4.

Установив количество кормов, далее с помощью таблицы 2 подсчитаем в них наличие питательных веществ и энергии. Например, в 100 г кормовой (или столовой) свеклы содержится 45 ккал, 1,2 переваримого протеина, по 0,04 г кальция и фосфора. Значит со свеклой в рацион будет введено: энергии 158 ккал (45×350:100), протеина — 4,2 г (1,2×350:100), кальция и фосфора — по 0,14 г (0,04×350:100). Таким же путем определяем питательность других продуктов. Далее вычисляем, что не хватает до нормы: энергии 403 ккал, протеина 11,5 г, фосфора 0,41 г, кальция 0,88 г и каротина 1 мг. Недоста-ток восполняем за счет концентратов и минеральных добавок. Так, ячменя надо взять (округленно) 145 г, тогда в рационе будет 650 ккал, 22 г переваримого протеина, 0,86 г фосфора, 0,59 г кальция и 1,1 мг каротина. Следовательно, до нормы остается добавить лишь 0,71 г кальция, 1,5 г соли и 1,0 мг каротина. Поэтому вводим в рацион 2 г мела (0,72 г Са), 1,5 г поваренной соли и 850 И. Е. витамина А, которые по биологической активности примерно равны 1 мг каротина.

В. Ф. КЛАДОВЩИКОВ  
НИИ пушного звероводства и  
кролиководства им. В. А. Афанасьева

**В** ФРГ насчитывается 300 ферм по разведению норок с поголовьем от 20 до 3000 самок каждая, около 20 песцовых (15...500 самок), несколько ферм по выращиванию серебристо-черных лисиц, шиншиллы и гибридного хоря, а также 300 нутриеводческих с поголовьем от 20 до 1200 самок. Имеются сообщения о попытках клеточного разведения рысей.

Практически все владельцы зверей объединены в союз звероводов (г. Ганновер) через систему местных объединений союзов земель. В него входят также товарищества по переработке шкурок. Союз оказывает фермерам методическую помощь, организует специальные курсы по их обучению на базе НИИ, издает ежемесячный специальный журнал, занимается также проблемами охраны животного мира. Своих предприятий по производству оборудования и кормов для животных союз не имеет.

Ежегодно в стране производится 300...350 тыс. норковых шкурок, до 4 тыс. лисьих, 10 тыс. песцовых и до 60 тыс. нутриевых. Часть пушнины (около 10 %) реализуется фермерами, минуя товарищества, и не учитывается союзом звероводов.

Основные животные корма для плотоядных пушных зверей — птицеотходы (50 %), поступающие с боен без гарантии качества, рыба и ее отходы (30 %), а также продукты переработки от убоя сельскохозяйственных. Зерновая группа (15...20 % рациона) представлена овсяными и кукурузными хлопьями, получаемыми при экструдировании зерна, в незначительных количествах используется соевая мука (шрот), кормовые дрожжи. В структуре себестоимости пушнины на корма приходится около 80 % затрат.

Поголовье норковых ферм в основном состоит из стандартных темно-коричневых зверей темного тона, «диких» различных тонов (цвет шкурок демибуфф), незначительного количества пастелевых и голубых норок. Животные среднего размера с хорошим качеством опушения; выход щенков на самку около 4 гол. До 10 % норок ежегодно остается без приплода из-за распространенного здесь плазмозитоза и по другим причинам. Серебристо-черные лисицы очень крупного размера, высокого качества по цвету и опушению, выход молодняка 3,5...4 щенка на самку. Фермеры проявляют большую заинтересованность в разведении красных лисиц. Вуалевые песцы норвежского происхождения имеют крупный размер, хорошее опушение. Часть зверей осветленных, без выраженной «розетки». Деловой выход около 7 щенков на самку.

Система содержания норок, лисиц, песцов общепринятая — в шедях. При выращивании молодняка допускается групповое содержание в больших клетках под крышей. Поение в основном автоматическое из nippleных поилок. На крупных фермах проезды между

## ЗА РУБЕЖОМ

# ЗВЕРОВОДСТВО В ФРГ

шедами забетонированы, навоз убирают из-под клеток вручную 2 раза в год.

Централизованного приготовления кормов (по типу скандинавских базовых кухонь) нет, поэтому каждая ферма имеет свой кормоцех с набором необходимого оборудования и, в зависимости от поголовья, относительно небольшие холодильные емкости.

В последнее время часть звероводов охотно переходит на разведение нутрий, шкурки которых пользуются хорошим спросом и дают более высокую прибыль, чем пушнина других зверей. Исходное поголовье на большинстве ферм завозилось в 1960...1970 гг. из Франции, Австрии, Дании и Бельгии. На его основе в ФРГ созданы высококачественные стада бежевых, стандартных, черных и других типов нутрий, молодняк которых экспортируется на племенные цели в другие страны.

На лучших фермах бежевые нутрии, называемые чаще всего гренландскими, имеют чистую окраску различной интенсивности с хорошо выраженным дымчатым оттенком. Вершины кроющих волос белые, подпушь темно-бежевого цвета. Качество опушения высокое; ость уравненная, средней высоты (характерно и для других типов нутрий). Она полностью прикрывает пух на всех участках тела. Этим животных разводят в чистоте.

Стандартные нутрии имеют окраску

темного тона, сходную у части зверей с черной зональной. Пух густой, разницы в его длине между спиной и черевом практически нет, он хорошо прикрыт остью. Этим животных разводят как «в себе», так и допускают скрещивание для получения шкурок других цветов.

Группа черных (доминантных) нутрий немногочисленна. Лучшее по качеству поголовье (120 самок) сосредоточено на ферме в районе Штутгарта. Звери в основном чистой черной окраски, без коричневых пятен, с блестящей остью и подпушью темно-серого цвета. Качество волосяного покрова хорошее. Разводят их «в себе».

На фермах появились коричневые нутрии типа пастель («гавана», «кубана»). Однако поголовье еще не отработано, сильно варьирует по тону и наличию зонально окрашенных волос на боках. По качеству опушения эти звери пока уступают другим типам животных. Основные пороки: голые огузки, неприкрытое остью черевое, изреженность ости на боках.

В настоящее время большим спросом пользуются бежевые шкурки нутрий типа шампань и ценятся они в ФРГ наиболее дорого (180 марок против 110 за стандарт). Цена на племенного зверя устанавливается, как правило, исходя из стоимости шкурки соответствующего цвета плюс 20...30 %. Нутрии этого типа



Клетки для содержания основного стада нутрий

подробно описаны в журнале «Кролиководство и звероводство» (№ 3, 1982, стр. 37).

Не меньшую популярность имеет пушина серебристого цвета. На одних фермах серебристых нутрий получают по известной схеме, скрещивая стандартных особей с цветными, на других — разводят в чистоте (отличаются лучшим качеством опушения и окраски).

Для поддержания широкого ассортимента нутриевых шкурок фермеры содержат незначительное поголовье белых итальянских, золотистых и прочих зверей. Общее соотношение по породам (типам) меняется по годам в зависимости от требований рынка.

В стране практикуется два способа содержания нутрий: безводное (отсутствие бассейнов для купания) при сухом типе кормления зверей и традиционное — в загонах с бассейнами и наземными домиками. В первом случае для содержания зверей применяется несколько типов сооружений. Основное стадо и молодняк до отсадки размещается в приподнятых над землей клетках с закрытыми домиками и сетчатыми выгулами (см. фото). Домик сооружен из дерева и обшит листовым металлом. Его длина — 1 м, ширина — 2 м, высота передней стенки — 1 м, задней — 60 см, размер лаза — 30 × 30 см. Дверца расположена с внешней боковой стороны.

Каркас выгула выполнен из дерева и обтянут металлической сеткой с ячейкой 45 × 45 мм и толщиной прутка — 4 мм.

Клетки из такой сетки используются с 1972 г. и находятся в хорошем состоянии. На дне выгула имеются кормовой столик и металлический поддон с бортиками. Кроме того, на дверки домиков навешивают бункерные кормушки для гранул. Между двумя клетками расположена кормушка для зеленых кормов и сена (согнутый под углом 45° лист железа). Поение автоматическое с использованием поилки чашечного типа, которые закреплены на клетках над навозным каналом. Установлены они так, что возможность купания в них животных исключена. Клапаны отрегулированы таким образом, что молодняк практически с первых дней жизни свободно пользуется ими. Для увеличения фронта поения зверей под поилками установлены металлические желоба длиной 40...50 см. Они постоянно наполняются водой за счет стока из поилки. Давление в трубах регулируется автоматически, зимой применяется электроподогрев воды.

В приподнятых над землей клетках содержится одна семья (самец и 8...10 самок разного возраста с приплодом до отсадки). Установлены они над навозным каналом, откуда нечистоты регулярно (примерно один раз в два дня) удаляются скребковым транспортером.

На ферме в районе Штутгарта выращивают отсаженный молодняк в закрытом легкосборном здании (100 × 10 × 1,3 м) без системы регулирования микроклимата. В нем содержат и небольшую часть взрослого поголовья.

Помещение разделено на боксы (6 × 4 м) с кормовым проходом между ними. В боксах размещают до 110 гол. молодняка однополыми группами до момента реализации. Круглогодично в качестве подстилки применяются солома и опилки.

Из боксов навоз удаляют скребковыми транспортерами с шириной захвата 85 см. Основание канала, по которому движутся скребки, расположено на уровне пола. Боковые бетонные бортики его высотой 25 см перекрываются съемной металлической решеткой с толщиной прутьев 10 мм и зазором между ними 2,5 см. Кормовые столики с деревянными бортиками расположены на полу посередине боксов.

Для кормления зверей широко используются остатки не реализованной хлебной продукции, которую фермер закупает на оптовой базе. В рацион входят также специальные гранулированные полнорационные комбикорма (пеллеты) для нутрий. В них содержится (%): протеина — 16,5; жира — 3,1; золы — 7,5; клетчатки — 10,5; кальция — 0,8; фосфора — 0,7; натрия — 0,2. В числе компонентов гранул шрот масличных культур, отходы мельничного и сахарного производства, крахмалосодержащие вещества, сухой протеин картофеля, сухие животные корма, минеральные и витаминные добавки. В 1 кг сухого корма содержится витаминов: А — 9000 И. Е., Д<sub>3</sub> — 1500 И. Е., Е — 30 мг, К<sub>3</sub> — 2 мг, В<sub>1</sub> — 3 мг, В<sub>2</sub> — 3 мг, В<sub>6</sub> — 3 мг, В<sub>12</sub> — 6 мг, пантотеновой кислоты — 10 мг, никотиновой — 15 мг, фолиевой — 1 мг, биотина — 100 мг, хлоридов — 500 мг.

Кормят нутрий по поедаемости, один раз в 2 дня. Отсаженному молодняку до 7-мес. возраста в два кормления подряд дают отходы хлеба, в третье — гранулы. Взрослое стадо в период размножения получает только гранулы. Стоимость 1 т гранул 600 марок, отходов хлеба 100 марок. При круглогодичном размножении животных здесь получают 7 щенков на самку. Самок используют до 4 щенений, самцов — до 3 лет.

Фермы, на которых нутрий содержат в загонах с бассейнами, однотипны: размер загонов 2 × 4 м, домики из кирпича, крытых листом плоского шифера, — 90 × 120 × 70 см. Бетонированный пол в выгулах имеет уклон в сторону бассейна, который сделан по всей ширине выгула (длина 60 см, глубина до 40 см). В таком загоне содержится одна семья с приплодом до отсадки. Водоем сообщается с соседним загонем через сливные решетки, расположенные в его стенах на высоте 20 см от уровня дна. Это предотвращает большой расход воды. Бассейны одного бокса (4...6 загонов) постоянно наполняются проточной водой с помощью трубы, находящейся в первом выгуле. Вода, проходя через весь бокс, сбрасывается в общую систему канализации через сливное отверстие в последнем загоне.

Тип кормления зверей смешанный.

В рацион входят сочные (свекла) и зеленые (люцерна) корма (до 30 % энергии), зерно (50 %) и гранулированный комбикорм для нутрий или телят (20 %). Удельный вес кормов в структуре затрат 60...80 %.

На фермах всех типов применяется круглогодичное размножение нутрий. Средний выход щенков 7...9 гол. на самку. Отсаживают молодняк в 6...7 нед. При отъеме щенков в более старшем возрасте (4...5 мес) самцам вводят препарат, угнетающий на некоторое время половые инстинкты, что предотвращает драки животных между собой. Отсаженные звери формируются в однополые группы до 100 гол.

Комплектуют семьи (самец и 8...12 самок) по достижении самками 5...6 мес. возраста. Как правило, подбирают полных сестер или полусестер по отцу и к ним подсаживают неродственного самца желательного типа, который старше партнерш на 2 мес.

Разведение нутрий и учет на племенных фермах основывается на так называемых «линиях крови». На каждую семью заводят отдельную племенную карточку. Чистопородное разведение практикуют в первую очередь для получения молодняка, предназначенного на племяпродажу и ремонт стада. Татуировка (мечение) щенков, за редким исключением, не производится.

Забивают нутрий с 7-мес. возраста по мере созревания волосяного покрова. На большинстве ферм сырье после съемки не обезжиривают, а замораживают мездрой наружу и отправляют для выделки на предприятия. Стоимость обработки составляет 7...8 марок. Цена продукции определяется после выделки, при этом учитываются: размер (площадь), цвет, качество опушения и обработки. По длине шкурки подразделяются на 4 класса: I — от 64 до 72 см, II — 59...63, III — 52...58, IV — менее 52 см. Средние цены за шкурки цвета шапмань от 80 до 120 марок.

Мясо молодых животных реализуют на пищевые цели по цене 6...8 марок за 1 кг (на уровне крольчатины), старых — перерабатывают на муку для кормления зверей (1 кг 2...4 марки). Имеющиеся в некоторых районах трудности по реализации мяса сдерживают там развитие нутриеводства. Из кожи хвостов изготавливают ремешки для часов и другую кожаную атрибутику. Зубы используют для сувенирных поделок.

Союз звероводов ежегодно заключает договор с государственной ветеринарной службой на обязательное обследование ферм два раза в год. Эти посещения, как правило, бывают внезапными и включают в себя клинический осмотр всего поголовья и, в случае необходимости, проведение различных исследований.

При подозрении на инфекционное заболевание или повышенном падеже зверей фермер обязан пригласить ветеринарного врача и направить патматериал в ветеринарный институт своего округа для исследований. Обязательные

(за счет государства) профилактические прививки зверей законодательством не предусмотрены, хотя и существуют в других отраслях животноводства. По желанию фермеров и за их счет норки вакцинируют подвальныхными вакцинами (производство США) против ботулизма, вирусного энтерита и чумы, пещер и лисиц — против чумы.

В 1982 г. фермы по разведению плотоядных зверей были благополучны по большинству инфекционных заболеваний. В отдельных нутриеводческих хозяйствах регистрировались сальмонеллез и паратиф. Для ликвидации сальмонеллеза используют патентованные лекарственные препараты путем добавления их в корм. В ФРГ есть вакцина против этого заболевания, но из-за высокой стоимости она не применяется.

Дезинфекцию проводят различными методами. При содержании животных в легкосборных закрытых помещениях без воды для купания проводят влажную обработку дважды в год 2 % раствором «Лизовет» (средство против вирусов, бактерий и грибов) с добавлением 2 % раствора «Лизонок» (против кокцидий). Приготовленную смесь распыляют с помощью компактной передвижной установки, состоящей из плунжерного насоса с приводом от электродвигателя и с рабочим давлением до 16 МПа. При содержании нутрий в загонках с бассейнами проводят огневую (при помощи газовой горелки) или паровую дезинфекцию, как правило, не чаще 1 раза в 2 мес. Установка для обработки паром также монтируется на ручной передвижной платформе. В качестве горючего применяют дизтопливо.

Мясо нутрий, используемое для пищевых целей, проверяется на трихинеллез методом трихинеллоскопии каждой тушки или ферментацией проб от 100 тушек с последующим центрифугированием. В случае обнаружения трихинелл бракуются все 100 тушек. Стоимость первого метода 3,5 марки за одну тушку, второго — 1 марка. По словам представителей госветслужбы ФРГ, случаев заболевания нутрий трихинеллезом не отмечалось.

Санитарное состояние большинства нутриеводческих ферм удовлетворительное. Отход молодняка с момента рождения до убоя составляет от 10 до 20 %. Основной падеж приходится на подсосный период, так как при содержании семьями старшие по возрасту звери дают новорожденных. В дальнейшем отход молодняка происходит в основном от травматических повреждений.

**С. Г. СТОЛБОВ**  
Главное управление животноводства  
МСХ СССР

**В. И. ВАЧУГОВ**  
Совхоз «Майский» Кабардино-Балкарской  
АССР

## По страницам журналов

Hodowca drobnego inwentarza (ПНР), 1983, XXXI, 6, 16--18. В целях технологической оценки тушек нутрий в ПНР на одной из крупных нутриеводческих ферм проведено соответствующее исследование. Были отобраны после отъема в возрасте 6 нед нутрии стандартные (Ст) и сапфир гренландский (СГ), которых разделили на три группы, в каждой по 20 гол. обеих окрасок, и выращивали до убоя (6 мес).

Животных I группы кормили полнорационной гранулированной смесью следующего состава (%): ячменная дерть — 10, люцерновая мука — 20, солодовые ростки — 2, меласса — 4, пшеничные отруби — 25, рыбная мука — 4, мука из вики — 20, рапсовая обезжиренная мука — 4, льняная мука — 5, кормовые дрожжи — 5, премикс — 0,2, фосфат кальция — 0,35, мел — 0,3, соль — 0,15. Нутрий II группы кормили тоже полнорационной гранулированной смесью, но другого состава (%): ячменная мука — 6, люцерновая мука — 40, солодовые ростки — 3, меласса — 4, пшеничные отруби — 18, рыбная мука — 4, мука из вики — 15, рапсовая обезжиренная мука — 2, льняная мука — 3, кормовые дрожжи — 4, премикс — 0,2, фосфат кальция — 0,35, мел — 0,3, соль — 0,15. Животных контрольной группы (III) кормили по обычному хозяйственному рациону (зеленая травяная масса, люцерна, кормовая свекла, морковь, запаренный картофель, пшеничные отруби, ячменная дерть, зерно вики, минерально-витаминная добавка).

По достижении животными 6-мес возраста из каждой группы произвольно выбрали по 15 нутрий обеих окрасок, которых забил после 24-ч голодной диеты и без воды для питья. Определив массу парных тушек, съедобных частей и отходов от убоя, тушки охлаждали в течение 12 ч при температуре 2...

4 °С. А когда установили их массу, взяли пробы мяса и жира для проведения физико-химических анализов (определяли сухую массу, белок, жир, золу, реакцию среды, гигроскопичность, содержание миоглобина, йодное число, число омыления и кислотность жира).

Как показали исследования, убойный выход составлял (%): тушки парные — СГ 62,7 и Ст 62,7 (I группа), 62,0 и 61,1 (II), 63,1 и 63,3 (III), охлажденные — соответственно 61,1 и 61,7, 60,8 и 60,1, 62,1 и 62,4. В результате разделки тушек нутрий установлено, что такие показатели, как масса шкурки, почек, легких, печени, желудка, хвоста и конечностей, находились во всех группах примерно на одном уровне (не отмечено достоверных различий).

По химическому составу мясо молодых животных характеризовалось высоким процентом белка, было менее прослоено жиром, содержало несколько больше влаги, чем мясо нутрий старшего возраста, у которых ее было 63...67 %.

Hodowca drobnego inwentarza (ПНР), 1983, 31, 3: 10—12. На примере опыта выращивания енотовидных собак в Финляндии даны рекомендации по их кормлению, содержанию, обработке шкурки и т. д. Основу рациона енотовидных собак составляют мясные (50 %) и рыбные (30 %) отходы. В отличие от кормления лисиц, в период с мая по конец октября енотовидные собаки должны получать значительно больше корма. С мая по сентябрь в 1 кг корма содержится переваримого протеина 130 г и обменной энергии 1500 ккал; с сентября по ноябрь — соответственно 127 и 1500. При подготовке к гону (январь — апрель) рацион необходимо значительно сократить или даже не кормить в какой-то период животных вообще. Дневная норма корма может составлять 450 г при содержании переваримого протеина 57 г. В течение зимы енотовидные собаки должны снизить живую массу на 30 %.

## Вопрос к читателям

Дорогие друзья! В почте журнала часто встречаются письма, в которых одна и та же просьба: рассказать о биологии зверька шиншиллы, сообщить адреса любителей, которые занимаются его выращиванием.

Наши подписчики, видимо, обратили внимание на консультацию, опубликованную в 4 и 5 номерах за 1983 г. Она так и называлась «Разведение шиншиллы». Надеемся, эта статья достаточно полно ответила на первую часть вопроса. Что касается адресов шиншилловодов, то мы решили обратиться за помощью к читателям.

Итак, мы просим всех, в чьих хозяйствах есть шиншилла, рассказать

## Кто продаст шиншиллу?

о своих наблюдениях за этими животными, о накопленном опыте их содержания, кормления, размножения, профилактики болезней. Желательно также сообщить, существует ли возможность поделиться с другими заводчиками-любителями племенным молодняком этого вида, и если да, то в каком количестве. На конверте не забудьте указать свой полный почтовый адрес. Ждем ваших писем!

## ХРОНИКА

### Совет по племенной работе с пушными зверьями

НИИПЗК «Временную инструкцию по бонитировке енотовидных собак».

О выполнении планов селекционно-племенной работы с породами пушных зверей в совхозах Латвийской ССР членов Совета информировало Латзверообъединение. Отмечая в целом достаточно высокий уровень племенного дела в хозяйствах, участники Совета указали на конкретные резервы повышения качества продукции, увеличения делового выхода молодняка лисиц и песцов. Совет рекомендовал Латзверообъединению расширить работы по созданию новых типов пушных зверей в качестве селекционных достижений.

Ученые НИИПЗК и специалисты ряда зверосовхозов подвели итоги многолетней работы по созданию новых типов пушных зверей и представили материалы для обсуждения их на заседании Совета по племенной работе с породами пушных зверей (октябрь, 1983, зверосовхоз «Мадона» Латвийской ССР).

Рассмотрены материалы о созданных группах животных в следующих зверосовхозах: «Мадона» — длинноволосяе серебристо-черные лисицы, «Пионер» Ленинградской обл. и «Пряжинский» Карельской АССР — соболиные темно-коричневые норки. Рекомендовано направить в установленном порядке материалы МСХ СССР для апробации в качестве заводского типа длиноволосяе лисиц и внутривидного типа соболиных темно-коричневых норок в породе стандартных норок.

Участники Совета одобрили работу коллектива зверосовхоза «Куйтежский» Карельской АССР по созданию группы пятнистых норок и рекомендовали продолжить ее в направлении совершенствования и консолидации основных хозяйственно-полезных признаков животных, оздоровления стада.

С учетом обсуждения Совет рекомендовал к утверждению разработанную

## «Судиславский»: день за днем...

Племенной звероводческий совхоз «Судиславский» Костромской обл. — одно из ведущих хозяйств отрасли. Ежегодный объем реализации продукции здесь составляет 9...10 млн. руб., цифрой в полтора миллиона рублей выражается ежегодная прибыль. Коллектив неоднократно становился победителем во Всесоюзном и Всероссийском социалистическом соревновании, многие его работники за самоотверженный труд удостоены высоких правительственных наград.

В основе успеха звероводов — крепкая экономика, творческий подход к делу, стремление в каждом новом дне превзойти уже достигнутый результат. Одними из первых среди родственных хозяйств судиславцы перешли на работу по коллективному подряду. О том, какие преимущества дает эта форма организации труда, можно судить по результатам минувшего года: общий план реализации продукции перевыполнен коллективом на 35 %, производительность труда по всем категориям работников возросла на 28 %, уровень рентабельности производства приблизился к 50 %. А ведь надо учесть, что «Судиславский» — хозяйство многоотраслевое, наряду с норкой, нутриями и кроликами на его фермах содержится значительное стадо крупного рогатого скота и свиней, более 2 тыс. га составляют пахотные угодья. И каждый производительный цех дает высокую отдачу, вносит свою долю в фонд экономики.

Первоочередной заботой администрации, коммунистов, общественных организаций является постоянное улучшение условий труда и быта тружеников хозяйства. Достаточно сказать, что из общественных фондов на развитие поселка в одиннадцатой пятилетке выделено и уже освоено свыше 2 млн. руб. Совхоз — наш дом, дом наших детей, дом внуков наших, и должен он быть светлым и радостным, — так рассуждают в «Судиславском» и не жалеют сил и средств для осуществления этой цели.

Вступая в четвертый год одиннадцатой пятилетки, передовой коллектив поставил перед собой напряженные задачи, направленные на перевыполнение планов и социалистических обязательств 1984 г. и пятилетки в целом. В том, что они будут успешно выполнены, убеждает будничная работа судиславцев, напряженная работа день за днем...

## Цены на племенных кроликов, выращенных в колхозах и совхозах

Внесены некоторые изменения в порядок расчетов за племенных кроликов, реализуемых колхозами, совхозами и другими сельскохозяйственными предприятиями. В частности, племенные кролики в возрасте от 3 до 4 мес, продаваемые колхозам, совхозам и другим сельхозпредприятиям систем Минсельхоза СССР, Минмясомолпрома СССР и Минплодоовощхоза СССР, оплачиваются по следующим расчетным ценам (в руб. за кг живой массы): элита и I класс — 5, другие классы — 4. Цена на молодняк в возрасте менее 3 и более 4 мес, а также небонитированный устанавливается по соглашению сторон.

При отпуске племенных животных колхозами и совхозами организациям потребительской кооперации расчеты

могут производиться по ценам согласно договоренности с учетом возможности последующей реализации выращенной продукции. Цены по договоренности не должны быть ниже действующих закупочных цен на племенных кроликов (прейскурант № 70-53, п. VI, 1970 г. — кролики в возрасте от 2 до 4 мес: классы элита и I — 3 руб. 50 коп., других классов — 2 руб. 50 коп. за кг живой массы).

Реализация молодняка производится, как правило, через местные организации системы Союзплемживобъединения при Минсельхозе СССР, которые планируют заготовку и продают племенных животных. Для возмещения расходов племживобъединений к стоимости животных начисляется установленная надбавка.

Художественный и технический редактор Т. А. Бовбель  
Корректор И. Н. Молодкина

Адрес редакции: 107807, ГСП, Москва, Б-53,  
ул. Садовая-Спасская, 18  
Телефон 207-21-10

Сдано в набор 21.12.83. Подписано в печать 11.01.84.  
Т-02030 Формат 84×108<sup>1/16</sup> Печать глубокая  
Усл. печ. л. 3,36 Усл. кр.-отт. 4,62 Уч. изд. л. 5,6  
Тираж 146660 экз. Заказ 3238

Ордена Трудового Красного Знамени  
Чеховский полиграфический комбинат  
ВО «Союзполиграфпром» Государственного комитета  
СССР по делам издательств, полиграфии  
и книжной торговли  
г. Чехов Московской обл.



«Судиславский» — наш дом

В цехе по пошиву меховых изделий

Строить не только добротнo, но и обязательно красиво стало в «Судиславском» правилом. В совхозной столовой

Кормление кроликов

Коллектив кролиководческой бригады Е. Т. Кулаковой за высокие производственные результаты удостоен вымпела им. Ю. А. Гагарина

Фото В. К. Воронова



Цена 35 коп.

Индекс 70449

