

# Кролиководство и звероводство

ДВУХМЕСЯЧНЫЙ ЖУРНАЛ ● ИЮЛЬ ● АВГУСТ



4-83

## Передовики одиннадцатой пятилетки

Без малого 20 лет трудится на ферме серабристо-черных лисиц совхоза «Казымский» Ханты-Мансийского автономного округа Галина Георгиевна Канева. Под ее руководством проведена большая работа по формированию высокопродуктивного стада зверей, направленная прежде всего на увеличение делового выхода молодняка, улучшение качества пушнины. Сейчас казымские звероводы ежегодно сдают государству не менее 3,5 тыс. первосортных шкурок, отрасль приносит хозяйству устойчивую прибыль.

За высокими производственными показателями — настойчивость, самоотверженность дружного коллектива, 13 лет подтверждающего звание коллектива коммунистического труда. Пример творческого отношения к обязанностям, строгой выскательности к себе и товарищам подает Г. Г. Канева, за большие производственные достижения удостоенная в прошлом году Государственной премии СССР. Галина Георгиевна признанный лидер не только на производстве. По ее инициативе многое делается для улучшения условий труда, быта и отдыха звероводов.

Включившись во всенародное социалистическое соревнование за досрочное выполнение заданий 1983 г., коллектив фермы принял повышенные обязательства, в которых, в частности, предусмотрено годовой план перевыполнить на 15%. По словам бригадира, есть хорошие предпосылки эту цифру существенно превзойти.

На снимке: лауреат Государственной премии СССР, заслуженный зоотехник РСФСР Г. Г. Канева (рассказ о ней читайте в номере)

Фото В. И. ЗАГВАЗДИНА



# Кролиководство и звероводство

ДВУХМЕСЯЧНЫЙ НАУЧНО-ПРОИЗВОДСТВЕННЫЙ  
ЖУРНАЛ МИНИСТЕРСТВА СЕЛЬСКОГО  
ХОЗЯЙСТВА СССР

Основан в 1910 г.

Издательство «Колос»

№ 4 ИЮЛЬ — АВГУСТ 1983 г.

*Нынешний 1983 год является определяющим для всей пятилетки в целом. Главное, что надо сделать в этом году, — обеспечить получение запланированного урожая зерна, кормовых, технических и других сельскохозяйственных культур, закрепить положительные сдвиги, наметившиеся в животноводстве.*

**Ю. В. АНДРОПОВ**

Главный редактор А. Т. ЕРИН

Редакционная коллегия:

Б. Д. БАБАК, Б. А. БОДРОВ (зам. главного редактора),  
Б. И. ВАГИН, Е. А. ВАГИН, Е. Д. ИЛЬИНА,  
М. И. КАЗАКОВ, С. П. КАРЕЛИН, Б. А. КУЛИЧКОВ,  
К. С. КУЛЬКО, Л. В. МИЛОВАНОВ, В. В. МИРОСЬ,  
В. Н. ПОМЫТКО, С. Г. СТОЛБОВ, Г. А. ТРОФИМОВ

© Издательство «Колос», «Кролиководство и звероводство», 1983

## В НОМЕРЕ

### РЕШЕНИЯ XXVI СЪЕЗДА КПСС — В ЖИЗНЬ!

Померанцев В. В., Иванова О. А. На основе коллективного подряда . . . . .	2
Поздравляем победителей! . . . . .	4
Пронькин И. Л. Беспокойный характер . . . . .	6

### ЗВЕРОВОДСТВО.

#### НАУКА И ПЕРЕДОВОЙ ОПЫТ

Жибрик В. А. Закономерный успех . . . . .	8
Геринг Я. Г., Гергергт И. А. На колхозной ферме . . . . .	9
Гурьев Ю. С. Пушная страда — дело ответственное . . . . .	10
Сырников Н. И. Некоторые приемы обработки сырья . . . . .	12
Ваганов Ю. А. Реконструкция струнных станков . . . . .	12
Машкин В. И. Аргументы в пользу сурка . . . . .	14
Скворцова Т. А. «Летающие» тонны . . . . .	14

#### У КРОЛИКОВОДОВ И ЗВЕРОВОДОВ —

#### ЛЮБИТЕЛЕЙ

Бреймаер Г. Т. Большие возможности . . . . .	16
Хантемиров А. Ф., Мухамадиев Г. М. Первые итоги . . . . .	18

Дудкин В. Е., Яковлев В. В. С заботой о завтрашнем дне . . . . .	20
Равнение на лучших . . . . .	24
Буряк В. И. Личный пример . . . . .	24
Кашин В. А., Шанцев В. И. Для уничтожения грызунов . . . . .	26
Зиров Д. Д. Удобное гнездо . . . . .	26
Шутько В. А. Косячным способом . . . . .	27
Рекин И. Я. Рубилка для зелени . . . . .	27
Необходима помощь . . . . .	28
О «судьбе» велоприцепа . . . . .	28
Кулишов В. Е. В пасынках . . . . .	29

### ВЕТЕРИНАРИЯ

Рютова В. П. Ветеринарно-профилактические мероприятия на кролиководческих фермах . . . . .	30
--	----

СПРАШИВАЙТЕ — ОТВЕЧАЕМ . . . . .	31,40
----------------------------------	-------

### КОНСУЛЬТАЦИЯ

Баранцева Э. Д. Разведение шиншиллы . . . . .	32
Как покрасить шкурку кролика в черный цвет . . . . .	34
Гребенкина З. П. Книгу можно получить по МБА . . . . .	35
Племенные фермы колхозов и совхозов . . . . .	36

ХРОНИКА . . . . .	38
-------------------	----

### ЗА РУБЕЖОМ

По страницам журналов . . . . .	38
---------------------------------	----

МЕРЫ ПРИНЯТЫ . . . . .	39
------------------------	----

Баранов М. А. Международная выставка . . . . .	40
--	----

ВОЛОГОДСКАЯ

Вологодская областная универсальная научная библиотека

www.booksite.ru/бушужкина

# НА ОСНОВЕ КОЛЛЕКТИВНОГО ПОДРЯДА

**Племенной звероводческий совхоз «Судиславский» — многоотраслевое хозяйство. Его общая земельная площадь составляет 5512 га, из них 2013 — пашни. На фермах содержатся 23 тыс. самок основного стада норок, 1200 крольчих, 220 самок нутрий, 1300 гол. крупного рогатого скота, в том числе 405 коров, 380 свиней. Объем реализации продукции 9...10 млн. руб., ежегодно совхоз получает около полутора миллиона рублей прибыли. Ведущая отрасль — звероводство.**

**Н**есмотря на множественность производств, характерной его чертой является повсеместная организация труда всех отраслей на основе коллективного подряда. Практически все работающие в совхозе, а их около 800 человек, трудятся в составе одной из 45 бригад. Количественный состав бригад — от 5 до 20 человек.

С момента организации норковой фермы принялась бригадная форма организации и оплаты труда, но на определенном этапе она стала тормозить дальнейшее совершенствование технологии производства. С 1976 г. на ферме стандартных норок в порядке эксперимента стали внедрять фермскую организацию и оплату труда, а с января 1977 г. все 4 норковые фермы работают по этому методу. В каждой из них сконцентрированы животные одного типа. За фермой закреплены необходимые производственные сооружения, оборудование, инвентарь, она является самостоятельной хозрасчетной единицей. С ее коллективом администрация заключает договор. Ежегодно каждой ферме доводятся задания по выращиванию молодняка и реализации продукции в количественном, качественном и суммарном выражении, фонд заработной платы, лимит прямых затрат, себестоимость продукции, а также единая расценка за обслуживание молодняка и основного стада и аккордная расценка за 100 руб. продукции для расчетов в конце года. Оплата труда рабочих, занятых в звероводстве, производится по аккордно-премиальной системе. В течение года заработная плата начисляется по расценкам, рассчитанным из 100 % годового тарифного фонда за обслуживание зверей основного стада с января по май и с декабря по январь, а молодняка с мая по декабрь (сохранившегося на конец месяца). После окончательного определения фактической стоимости произведенной продукции рабочим начисляется заработная плата

по расценке за 100 руб. полученной продукции и доплачивается разница между начисленной заработной платой и выплаченной в течение года за обслуживание.

В настоящее время на норковых фермах совхоза внедряется коэффициент трудового участия (КТУ). Для определения КТУ работника применяется балльная оценка его труда, при которой учитываются уровень квалификации (по спецстажу за каждый год в первые три года работы начисляется по 1,4, а за каждый последующий по 0,2; по непрофессиональному стажу за каждый год — по 0,2), уровень образования (за каждый год учебы: после 7 классов — 0,5, в зоотехникуме — 1, в институте — 1,2, за месяц обучения на курсах при институте — 0,6), освоение смежной профессии — 1.

Сумма баллов определяется в начале года, она является постоянной и корректировке не подлежит. Кроме того, в зависимости от фактического отношения к труду за данный месяц, соблюдения трудовой и технологической дисциплины, добросовестности, активности в работе совет фермы прибавляет или снимает баллы. Они являются приобретенными, и при начислении общей суммы набранных за год баллов их делят на 12 (количество месяцев работы) и прибавляют к постоянным. КТУ определяется в зависимости от набранных баллов по шкале: до 10 баллов — коэффициент 1,0; от 10,1 до 15 — 1,1; от 16,5 до 20 — 1,2; от 20,1 до 25 — 1,3; от 25,1 до 30 — 1,4. Распределение доплат и премий производится с учетом коэффициента трудового участия. Сумма фактической заработной платы умножается на КТУ.

Стимулируя творческое отношение работников к делу, мы предусмотрели ряд надбавок, которые в баллах имеют следующее выражение: за каждое рационализаторское предложение — 5, наставничество — 2, высокую общественную актив-

ность — 3, благодарность, отмеченную приказом — 2, высокую интенсивность и качество труда — 2, рациональное использование кормов — 2, сокращение отхода молодняка на 50 % ниже среднего по группе — 3, превышение выхода на самку на 5 % (в момент регистрации) от среднего по взрослой группе — 3, образцовое санитарное состояние рабочего места — 1, активное участие в наиболее важных производственных периодах: гон — 5, щенение — 4, отсадка — 3.

Одновременно предусмотрен ряд положений, при которых баллы снижаются: за каждый случай невыполнения указаний руководителя, специалиста — 2, дневной прогул — 5, нарушение технологии производства — 2, повышенный процент пустых самок — 3, повышенный отход молодняка в период выращивания — 1, нерациональное использование кормов — 2, повышенный процент прижизненных дефектов, зависящих от работника, — 5, нарушение техники безопасности — 4, небрежное использование средств производства — 1, ложная информация об объеме или качестве работы, приведшая к неточности в учетных документах, — 1, опоздание, преждевременный уход с работы — 1.

Данная методика расчетов КТУ принята нами за основу. Впоследствии с возрастанием роли отдельных факторов, формирующих конечный результат, будем менять и акценты степени внимания к ним. Но уже сегодня можно сказать, что внедрение расчетов по КТУ при коллективной форме организации труда бесспорно способствует повышению качества труда, росту эффективности производства.

В нашем совхозе в состав звероводческой фермы входят 34 человека: управляющий, ветеринарный врач, 4 бригадира, 20 постоянных и 8 подменных рабочих. На ферме создан совет. Фермская организация и оплата труда по КТУ повышают производительность работы, приводят к росту заинтересованности всех тружеников в общих результатах, облегчают вопросы подмены, перестановки кадров, совмещения работ, упрощают организацию учета и контроля. Шире внедряется специализация бригад, открываются возможности применения передовых методов работы, проведения опытов, экспериментов. И бригадная, и фермская организации труда — обе базируются на коллективном подряде. Однако в звероводстве последняя выглядит намного предпочтительнее с точки зрения организационно-технологической, дает более высокие производственно-экономические результаты и, главное, более активно влияет на социально-нравственные структуры в коллективе. Опыт показал, что при правильной постановке дела она стимулирует самоуправление, повышает ответственность людей за общее дело, значительно улучшает микроклимат в рабочей среде.

За 7 лет нашей деятельности в новых условиях сложилось вполне определенное и однозначное

мнение: фермская организация работы полностью отвечает требованиям современного ведения хозяйства, позволяет из года в год наращивать и улучшать технико-экономические показатели, при этом обеспечивает вместе с ростом производительности труда и рост заработной платы. Некоторые данные работы норковых ферм совхоза при бригадной (1971...1975 гг.) и фермской (1981...1982 гг.) организации труда приведены в таблице.

Показатели	В среднем за 1971—1975 гг.	1981 г.	1982 г.	1982 г. к 1971—1975 гг., %
Основное стадо самок норок, гол.	12 669	23 236	23 416	184,8
Деловой выход молодняка на 1 основную самку, гол.	4,70	5,11	5,19	110,4
Цена реализации, руб.	52,76	53,45	53,63	101,6
Продуктивность 1 самки, руб.	247,97	273,13	278,34	112,2
Производительность труда, руб. на 1 работника	35 437	49 913	49 409	139,4
Затраты труда в расчете на 1 гол. молодняка, чел.-ч	3,14	2,02	2,13	67,8
Прибыль на 1 работника, руб.	11 790	17 137	19 218	163,0
Рентабельность, %	40,5	42,7	52,3	129,1
Среднемесячная заработная плата на 1 работника, руб.	271,87	310,34	298,51	109,8

Переход с бригадной на фермскую организацию труда не снизил, а, наоборот, положительно сказался на результативности работы, причем рост и количественных, и качественных показателей осуществлялся в условиях наращивания мощностей производства (основное стадо норок в 1981...1982 гг. практически удвоилось по сравнению с десятой пятилеткой), значительного роста производительности труда. По таким показателям, как деловой выход молодняка, зачет по качеству пушнины, средняя реализационная цена шкурки, достигнуты результаты, близкие к максимальным в отрасли. Благодаря этому возросла и продуктивность каждой самки основного стада с 247,97 руб. до 278,34 руб. Производительность труда (выработка на 1 работающего) повысилась на 39,4 % и составила почти 50 тыс. руб. в год. Это также бесспорно высокий показатель, тем более что он достигнут при одновременном снижении доли живого труда в структуре себестоимости продукции: его затраты на выращивание 1 гол. молодняка сократились за 7 лет на 32 % и составили чуть более 2 чел.-ч на единицу продукции.

Качество труда при коллективном подряде предопределило и экономическую эффективность работы фермы в целом. Так, уровень рентабельности возрос с 40,5 до 52,3 %, прибыль на 1 работающего увеличилась с 11,8 до 19,2 тыс. руб.

В. В. ПОМЕРАНЦЕВ, О. А. ИВАНОВА  
Зверосовхоз «Судиславский»,  
Костромская обл.

# ПОЗДРАВЛЯЕМ ПОБЕДИТЕЛЕЙ!

Министерство сельского хозяйства СССР в очередной раз подвело итоги Всесоюзного конкурса колхозов, совхозов и других сельскохозяйственных предприятий на лучшие показатели в развитии племенного животноводства и птицеводства за 1982 г.

Признаны победителями 310 хозяйств, в т. ч. 9 за высокие показатели в совершенствовании пород (типов) пушных зверей и кроликов, производстве и реализации племенного молодняка этих животных.

За успехи в племенном кролиководстве награждены дипломом Почета с выдачей легкового автомобиля «Волга» (без оплаты) и премии 3 тыс. руб. племенной зверосовхоз «Соболевский» Емельяновского р-на Красноярского края, дипломом первой степени с выдачей автомобиля УАЗ-469Б (без оплаты) и премии 2,5 тыс. руб. ордена Трудового Красного Знамени колхоз «Днипро» Каменского р-на Черкасской обл. УССР, дипломами второй степени с выдачей легковых автомобилей «Москвич» (без оплаты) и премий по 2 тыс. руб. зверосовхоз «Знаменский» Торопецкого р-на Калининской обл. и племенной совхоз «Эльбурганский» Хабезского р-на Ставропольского края.

Кроликоферма в совхозе «Соболевский» (директор Б. И. Черепня, главный зоотехник В. А. Хориноев) организована в 1971 г. и за эти годы стала основным поставщиком высококачественного молодняка породы белый великан хозяйствам зоны Сибири и Дальнего Востока. Ежегодная реализация племенных кроликов превышает 70 % выращиваемого в хозяйстве молодняка. Основное поголовье (800 крольчих) и

молодняк содержатся в шедях и закрытых крольчатниках с регулируемым микроклиматом. Кормление осуществляется полнорационными гранулами с добавлением в рацион зимой сена многолетних трав и веточного корма, летом зеленой массы из однолетних и многолетних трав. Полноценное кормление, направленная селекционно-племенная работа и регулярное проведение ветеринарно-санитарных профилактических мероприятий способствуют достижению высоких показателей в кролиководстве. От каждой крольчихи ежегодно здесь выращивают около 30 крольчат, молодняк к 3-месячному возрасту достигает 2,5... 2,7 кг. Затраты корма на центнер прироста массы не превышают 7 ц корм. ед.

Племенная ферма колхоза «Днипро» на протяжении многих лет имеет стабильно высокие показатели в кролиководстве. В 1982 г. в среднем от каждой из 1200 самок пород советская шиншилла и серый великан получено 27 деловых крольчат со средней живой массой при реализации 2,4 кг. Продано на племенные цели 21,8 тыс. гол. молодняка. Кроликов выращивают в условиях

наружноклеточного содержания при смешанном типе кормления. Благодаря использованию кормовых культур, возделываемых в колхозе, постоянно обеспечивается себестоимость 1 ц крольчатины в живой массе в пределах 160...165 руб. (один из самых низких показателей в отрасли). Это позволяет поддерживать рентабельность производства на уровне 60...70 %.

Коллектив фермы совхоза «Знаменский» в расчете на 10 самок кроликов пород советская шиншилла и белый великан вырастил по 230 крольчат. 24 % приплода реализованы для разведения в другие хозяйства (средняя живая масса 2,4 кг). Поголовье основного стада насчитывает 700 самок и содержится в одноярусных закрытых шедях.

Ферма совхоза «Эльбурганский» впервые стала победителем конкурса. За последние годы здесь освоено разведение калифорнийских кроликов (600 самок основного стада). В среднем от 10 крольчих выращено 250 гол. молодняка, из них 26 % реализованы на племенные цели.

За достигнутые результаты в

племенном звероводстве отмечены дипломами Почета с выдачей автомобиля «Волга» и премии 3 тыс. руб. племенной зверосовхоз «Сосновский» Приозерского р-на Ленинградской обл., дипломами первой степени с выдачей автомобиля УАЗ-469Б и премий по 2,5 тыс. руб. племенной зверосовхоз «Салтыковский» Балашихинского р-на Московской обл. и ордена Трудового Красного Знамени зверосовхоз «Кошачковский» Пестречинского р-на Татарской АССР, дипломами второй степени с выдачей автомобиля «Москвич» и премий по 2 тыс. руб. зверосовхоз «Белоярский» Мошковского р-на Новосибирской обл. и племенной зверосовхоз «Большереченский» Иркутского р-на Иркутской обл.

Звероводы совхоза «Сосновский» (директор А. Г. Дидур, главный зоотехник Н. Г. Мурженко) создали самое крупное в стране стадо норок ампалосеребристой породной группы — 8850 самок (ежегодное производство молодняка свыше 45 тыс. гол.). С ростом поголовья улучшались показатели воспроизводства и качества животных. В 1982 г. от каждой самки выращено по 5,4 щенка, реализовано на племенные цели 5780 гол. Зачет по качеству пушнины составил 93 %.

В совхозе «Кошачковский» успешно работают с норками породной группы пастель, имеющими крупный размер и чистую окраску среднего тона. В 1982 г. деловой выход превысил 5 щенков на каждую из 2300 самок. Поставлено 2650 гол. племенного молодняка, пушнина реализована с зачетом 97 %.

Коллектив совхоза «Салтыковский» награжден за успехи в селекции норок ампалосеребристой породной группы. Звери характеризуются высокими воспроизводительными способностями, крупным размером, средним тоном, отличным качеством опушения. В среднем

от 10 самок получено 51,5 щенка при зачете реализованных шкурок 96 %. Продано для разведения в другие хозяйства 30 % молодняка.

Совхоз «Белоярский» впервые по итогам конкурса награжден за работу с норками стандартной породы темно-коричневого типа (7500 самок в 1982 г.). В среднем от 10 самок выращено 51,2 щенка при высоком качестве пушнины, 4,2 тыс. гол. молодняка проданы на племя.

Звероводы совхоза «Большереченский» отмечены за хорошие показатели в совершенствовании стада норок пастель. В прошлом году в среднем от каждой из 5000 самок выращено 5,2 щенка, зачет по качеству пушнины превысил 100 %. Значительное количество племенного молодняка (10 %) реализовано другим хозяйствам.

По итогам Всесоюзного смотра на ВДНХ СССР за выращивание чемпионов породных групп (типов) нутрий с вручением аттестатов, медалей и денежных премий награждены: зверосовхоз «Восточный» (Бугульминский р-н, Татарская АССР) за самца и самку бежевого типа и самца стандартной породной группы (800 руб.).

Коллектив нутриеводческой фермы, созданной в 1976 г., успешно освоил новую технологию разведения нутрий в закрытых помещениях с регулируемым микроклиматом. Поголовье содержится в сетчатых клетках без воды для купания, кормление увлажненными мешанками. За эти годы выращено 30 тыс. гол. молодняка, продано на племенные цели 7660 нутрий. Рентабельность отрасли составляет 60...70 %;

опытно-производственное хозяйство «Вятка» ВНИИОЗ (Слободской р-н, Кировская обл.) за самку золотистого типа (200 руб.).

Хозяйство многие годы добивается высоких показателей в выращивании племенного молодняка нутрий различных

цветовых типов. Звери содержатся в закрытых шедах, в бетонных клетках с бассейнами для купания, кормление влажными мешанками. В 1982 г. в среднем на каждую из 172 основных самок выращено 7,5 щенка, реализовано на племенные цели 66 % приплода, зачет по качеству пушнины составил 85 %;

колхоз им. 30-летия Казахской ССР (Успенский р-н, Павлодарская обл.) за самца пастелевого типа (300 руб.).

Звероводы этого хозяйства хорошо освоили разведение нутрий в закрытых помещениях, ежегодно выращивают по 7...8 щенков в расчете на самку;

колхоз «Сыпрус» (Хийумааский р-н, Эстонская ССР) за двух самцов снежного и гомоцерного типов (600 руб.).

Хозяйство освоило разведение нутрий в 1980 г. Животные содержатся в помещениях с регулируемым микроклиматом, оборудованных сетчатыми трехъярусными батарейными клетками, имеется автопоение, кормление полнорационными гранулами. Основное стадо насчитывает 1000 самок различных типов окраски. В прошлом году на самку выращено 6 щенков, зачет по качеству пушнины составил 93 %, уровень рентабельности — 53 %. Благодаря механизации основных трудоемких процессов и использованию трехъярусных батарей затраты на 1 гол. выращенного молодняка составили 2,8 чел.-ч. На ферме осваивается разведение бежевых нутрий новых типов — сапфир и шампань.

Конкурс продолжается. Желаем коллективам племенных ферм и хозяйств новых успехов в совершенствовании продуктивных качеств пушных зверей и кроликов, создании новых пород и типов этих животных. Необходимо полнее обеспечивать потребности всех хозяйств племенным молодняком для разведения.

# БЕСПОКОЙНЫЙ ХАРАКТЕР

С лауреатом Государственной премии СССР 1982 г. заслуженным зоотехником РСФСР Галиной Георгиевной Каневой мы встретились в канун ее поездки в Москву. Совхоз «Казымский» Березовского р-на Ханты-Мансийского автономного округа, где работает Канева, уже третий год осуществляет прямую поставку пушнины столичному меховому объединению «Труд».

— Хозяйству дано разрешение на транзитную поставку сырья, — говорит директор Ханты-Мансийского госплемрассадника Л. Ю. Тютюнин, — не случайно. Его звероводов отличает прежде всего хорошее качество работы, высокое мастерство обработки шкурки. Коллектив образцовым трудом заслужил право на привилегию.

И все же, если б не Канева, совхоз продолжал бы сдавать пушнину на Омский пушно-меховой холодильник. Но случилось так, что однажды шкурки казымских лисиц в Омске приняли с заведомым занижением качества.

— Было это в восьмидесятом году, — вспоминает Галина Георгиевна. — Я с оценкой товароведов в корне не согласилась. Ну, как же так: мы старались качество поднять, а нам ни за что, ни про что его снижают. А объясняют тем, что, мол, «лимиты» исчерпаны на приемку высокосортной пушнины. Вот и посудите сами, каково мне было. Надо сдавать пушнину, а совесть не велит. Как смотреть в глаза своим товарищам по труду буду? Ведь мы при отправке уже определили стоимость товара. Не объяснишь же каждому... Вот и забрала я тогда всю партию и махнула напрямик в Москву на меховую фабрику.

Это сейчас легко так сказать. А тогда?.. Пришлось пообивать. Но характер выдержала, справилась. Нет худа без добра. Теперь хозяйство в выигрыше. Расхождений в оценке качества меха между ним и фабрикой практически не бывает. А их — шкурки сербристо-черной лисицы — ежегодно 3,5 тыс., почти четвертая часть от общего объема производства всеми 12 специализированными совхозами округа.

Довольны казымские звероводы и последней кампанией по забоям животных. Как всегда прошла она организованно, в максимально сжатые сроки.

— На первый взгляд кажется, чего уж проще — знай, орудуй ножом, — рассказывает Галина Георгиевна. — скоблил мездру — и готовы шкурки? На самом деле не у каждого получается так, как у опытных мастеров. Здесь нужны своего рода умение, большая сноровка. Вот пришел к нам после школы Сережа Ерныхов. Опыта вроде никакого, а посмотришь, как работает — залюбуешься. Парнишка в один год встал вровень с лучшими мастерами. Вот что значит талант в своем деле иметь.

Добрим словом помянула бригадир многих рабочих на первичной обработке пушнины.

— Но разве могли бы мы говорить о хорошем труде работников сырья, если бы он не венчал долгой и плодотворной работы звероводов, — добавляет Г. Г. Канева, — если б не было главных для нас результатов...

По 5,3 щенка от каждой самки вырастили звероводы бригады. Такие передовики производства, как Л. Г. Логаны, Т. Ф. Ерныхова, С. Т. Тардина, М. В. Каксина, С. А.

Филиппова, Н. Е. Пяк, А. А. Филиппова и их подруги. Большинство работниц имеют немалый — по 10...15 лет — опыт работы в звероводстве, не раз отмечались за высокие результаты различными наградами.

Нынче, правда, выход молодняка лисицы по совхозу ниже, чем в прошлые годы. Например, в 1981 г. сохранили и вырастили по 5,6 щенка от каждой из 660 самок.

— Привезли комбикорм, — объясняет бригадир, — ввели его в рационы, а в нем оказался в большом количестве хлопковый шрот. Пока мы это установили, отход щенков составил внушительную цифру — около 300 голов. Так конечные показатели и снизились.

Да, нелегким выдался минувший год для казымских звероводов. Много было слабых щенков. За каждым ухаживали, словно за ребенком малым. Перед прививками зверькам увеличивали дачу витаминных препаратов, применяли гидролизаты. Это и предотвратило больший падеж поголовья. С установленным государственным заданием ферма справилась. А ведь оно самое высокое по округу: 5 щенков от основной самки при среднем плановом показателе 3,9.

С 1974 г. коллектив целенаправленно работает над повышением делового выхода молодняка, созданием однородного типа зверя. В основу всего положены научная организация труда, использование современных методов селекции, опыта лучших звероводческих хозяйств, в которых побывали сибиряки и прежде всего сама Г. Г. Канева. Давняя дружба связывает казымцев с коллегами из совхоза «Бирюлинский» Татарской АССР. Звери этого совхоза больше всего заинтересовали

Галину Георгиевну. Вот уже 4 года казымцы завозят племенной молодняк из «Бирюлей». В результате скрещивания бирюлинских лис с местными звероведам удалось добиться изменения структуры волоса животных.

— Требования государственного стандарта — закон в нашей работе, — говорит Галина Георгиевна. — Уже 13 лет ферма носит звание коллектива коммунистического труда, и ни разу от ГОСТа не отступали.

13 лет — это, так сказать, победная прямая, а сколько до этого было поворотов? Совсем девчушкой приехала Галя Канева в 1959 г. после окончания Салехардского зооветтехникума на Казымскую культу базу — средоточие, можно сказать, всей жизни в Березовском р-не — самом северном, самом отдаленном в Ханты-Мансийском автономном округе. Начинала зоотехником по оленеводству, а потом перешла в звероводство. После специализации в То-

больском совхозе стала трудиться в деревушке Лонг-Юган, на небольшой ферме с поголовьем 50 зверей. А в 1964 г. молодого специалиста поставили бригадиром. К этому времени отделение серебристо-черных лисиц значительно выросло, стало приносить ощутимую прибыль и его перевели на центральную усадьбу «Казымского». Так, бесценно с тех пор и ведет Галина Георгиевна за собой коллектив. За большие производственные успехи награждена орденами «Знак Почета» и Дружбы народов, ей присвоено почетное звание лауреата Государственной премии СССР. По труду — и честь!

Вклад звероводов в экономику хозяйства растет из года в год. А это в свою очередь вызывает повышенное внимание к развитию отрасли. За последнее время значительно окрепла ее материально-техническая база: построены кормоцех и забойный пункт, где для работающих предусмотрены все удобства, механизиро-

ваны трудоемкие процессы. Это позволило резко улучшить культуру производства, что сказалось на настроении людей, повысило производительность их труда. И можно смело сказать: преобразования произошли во многом благодаря Каневой. Это она просила, доказывала, требовала на разных собраниях, планерках и совещаниях строительства новых объектов, внедрения техники, заботы о быте, отдыхе звероводов. И сейчас, когда все вопросы решены, когда ее любимая профессия стала в совхозе самой престижной: попасть на ферму уже не так просто, — Галине Георгиевне, казалось бы, самое время «отдохнуть» от постоянных проблем. Она же смеется:

— Характер у меня слишком беспокойный для этого...

А односельчане говорят: счастливый характер. Потому что счастливый человек...

И. Л. ПРОНЬКИН



16 лет трудится Н. А. Филонок в Пинском зверохозяйстве Белкоопушщины. Трудлюбие, настойчивость в овладении профессией, стремление сегодня работать лучше, чем вчера, а завтра — лучше, чем сегодня, по праву вывели ее в число передовых звероводов. Секретов из своих успехов Надежда Адамовна не делает. Прежде всего внимательно следит за состоянием закрепленного поголовья, все изменения, происходящие с животными, тщательно фиксирует в их карточках-графаретках. Это дает возможность оставлять на племя только лучших, здоровых на протяжении всего года зверей. В период подготовки к гону проводит постепенное снижение живой массы особей, внимательно следя, чтобы среди них не было худых или, наоборот, жирных. Гон проводит спокойно, стараясь осуществить покрытие самок в 2 периода охоты. Ни один новорожденный не остается у Н. А. Филонок без присмотра, поэтому и отход по ее отделению минимальный. В результате на протяжении многих лет от каждой из 216 самок темно-коричневой норки она получает свыше 6 щенков. В прошлом году, в частности, этот показатель составил 6,28 гол. Накопленным опытом Надежда Адамовна охотно делится с товарищами. И в том, что ее коллектив — норководческая бригада № 2 — неоднократно побеждала в социалистическом соревновании как внутри хозяйства, так и по системе Белкоопсоюза, безусловно, заслугу мастера животноводства Н. А. Филонок трудно переоценить.

Фото В. Е. Бершадского



Пинское зверохозяйство Брестской обл. БССР — одно из крупнейших в системе Центросоюза. Его коллектив не раз становился победителем Всесоюзного конкурса на лучшее звероводческое хозяйство потребительской кооперации. Задания десятой пятилетки успешно выполнены по всем показателям. Хорошие результаты достигнуты и в прошлом году. План реализации продукции выполнен на 114 %. Выращено 86,8 тыс. гол. молодняка норки, 2,5 тыс. — серебристо-черной лисицы. Прибыль превысила 2 млн. 200 тыс. руб. В хозяйстве создана хорошая производственная база: 2 холодильника общей емкостью свыше 1200 т, кормокухня производительностью более 30 т в смену, цех первичной обработки пушнины. Звероводческие фермы рассчитаны на содержание 17 900 самок норок и 714 — лисиц. Кроме того, имеется подсобное хозяйство, в котором откормлено 19,3 тыс. уток и получено 40 т мяса. Выращено 7977 гол. молодняка кроликов, из них 4898 продано на племя.

В хозяйстве постоянно изучают опыт передовиков, все новое внедряют в производство. При кормлении зверей широко используют сухие корма, дающие высокую экономическую эффективность. Благодаря рациональному использованию кормов, контролю за их качеством стало возможным в условиях изменяющейся кормовой базы добиться стабильно высоких показателей воспроизводства клеточных пушных зверей, на протяжении многих лет сохранять достигнутые показатели качества шкурковой продукции.

— Высокий выход молодняка получаем благодаря рациональному кормлению зверей, — рассказывает директор хозяйства С. М. Якута, — своевременному проведению

## ЗВЕРОВОДСТВО НАУКА И ПЕРЕДОВОЙ ОПЫТ

# ЗАКОНОМЕРНЫЙ УСПЕХ

зоотехнических мероприятий, высокой квалификации специалистов и большинства звероводов. С первого дня основания хозяйства работает лисовод В. А. Товстик. Досконально изучив секреты профессии, он больше всех в бригаде получает молодняка, охотно передает свои знания молодым работникам. Мастер животноводства, ударник коммунистического труда, отличник советской потребительской кооперации, кавалер ордена Трудового Красного Знамени — вот далеко не полный перечень отличий этого замечательного труженика.

В одном ряду с передовиком стоят такие звероводы, как Н. А. Филонюк, Р. К. Байко, Н. А. Красюк, Н. Ф. и И. Ф. Якубчики, В. А. Товстик и многие другие. Они зоотехнически грамотно готовят зверей к размножению, тщательно проверяют пометы во время щенения, оказывают помощь слабым особям, вовремя подкармливают и рассаживают молодняк. Поэтому и результаты по их группам животных стабильно высокие. Звероводы постоянно работают над снижением себестоимости выращивания

молодняка, совершенствуют формы организации труда. Хозяйство перешло с бригадного на фермский метод обслуживания норок. Это облегчило ведение племенного дела, дает возможность уравнивать затраты труда на обслуживание зверей в летне-осенний период, более рационально использовать клетки, шеды. Эти перемены способствовали повышению заинтересованности каждого работника в результатах общего труда.

Второй год в хозяйстве занимаются выращиванием кроликов. Нынче намечено продать 25 т мяса, 4 тыс. гол. реализовать на племя. И это несмотря на трудности, мешающие новому делу. Не хватает почвообрабатывающей и прицепной техники для обработки кормовых угодий, крайне мало минеральных удобрений. Но как бы там ни было, хозяйство уверенно наращивает объем производства кроликов. Коллектив отдает себе отчет в том, что задачи, поставленные партией в Продовольственной программе, требуют приложения сил каждого труженика.

В. А. ЖИБРИК

# НА КОЛХОЗНОЙ ФЕРМЕ

Нутриеводческая ферма колхоза имени 30-летия Казахской ССР существует более пяти лет и наряду с другими цехами по производству животноводческой продукции рентабельна. А надо сказать, что многие сомневались, приживется ли этот новый для хозяйства зверь в условиях Павлодарской обл. Климат здесь резко континентальный с продолжительной и холодной зимой, засушливым весенне-летним периодом. И действительно, первое время нутриеводство было для колхоза убыточным. Отсутствовал опыт кормления и разведения животных, не было квалифицированных специалистов. Теперь все эти трудности позади. В хозяйстве сложилась надежная технология производства мяса и шкурок, а первоначальные затраты с лихвой окупились.

На ферме построены 6 зданий для содержания нутрий, загоны для молодняка. Несущие конструкции помещений железобетонные, стены выполнены из шлакобетона, их поверхность снаружи и изнутри облицована цементно-известковой штукатуркой, потолки утеплены и обшиты досками. Крыша шиферная, пол бетонированный по щебеночному основанию. Длина каждого здания 90 м, ширина 12 м. Все они оборудованы водопроводом, канализацией с самосплавной уборкой навоза, приточно-вытяжной вентиляцией. На территории расположены кормокухня, склад для хранения кормов и котельная.

В помещениях установлены двухъярусные клеточные батареи, изготовленные из металлической оцинкованной сетки с размером ячеек 20×20 мм. Длина клеток 90, ширина 60 и высота 40 см. В них вмонтированы кормушки из оцинкованной жести. Длина кормушки 20, ширина 100 и высота 3,5 см. В клетках содержим

основное поголовье и отсаженный молодняк (по 4 гол.). В возрасте 4...5 мес. щенков рассаживаем по двое. Такая рассадка способствует интенсивному развитию зверей.

На ферме принята круглогодая система размножения. Повторное щенение взрослых самок (1,6 щенения в год) и получение щенков от части молодых зверей позволяют более рационально использовать клетки и выгулы, выращивая в них не один, а почти два приплода. Рассчитываем, чтобы массовое щенение приходилось на март — апрель, в нашей зоне самые благоприятные в климатическом отношении месяцы. Щенков отсаживаем в возрасте 40...50 дн., предварительно рассортировав их по развитию, полу, окраске волосяного покрова. Перед тем как разделить молодняк на забойный и ремонтный, подвергаем его необходимым ветеринарным обработкам. Молодых самок, отобранных для ремонта основного стада, случаем в возрасте 6...7 мес. Для этого их группируем в косяки по 20...25 гол. на самца и ссаживаем в загоны, где они находятся вместе 50...60 дн. Беременность определяем путем прощупывания эмбрионов через 50 дн. и оплодотворенных нутрий отсаживаем.

Как правило, в косяках покрываются все самки, роды у них проходят благополучно и в пометах бывает в среднем 4...5 щенков (отдельные особи приносят 7...9 гол.). Косячный метод применяем и в пользовательном стаде. В племенном ядре случаем животных только ручным способом. Самок используем до 3-летнего возраста, самцов — 2...2,5 г. Кормим нутрий два раза в день мешанкой. Основу рациона составляют корма зерновой группы и картофель (в вареном виде). Необходимые до-

бавки, например измельченную зеленую массу, вводим в замес непосредственно перед раздачей корма. Летом звери получают 650...680 ккал на 1 гол., зимой — 620—650 ккал. Поим животных один раз в день с помощью шлангов. Корма раздаем из напольных тележек.

Один день недели санитарный. Работники тщательно моют клетки, кормушки, кормовые проходы. Кончик шланга в виде щели, поэтому вода подается веером и одновременно попадает на нутрий, что благоприятно сказывается на формировании их волосяного покрова.

Самок и весь полученный молодняк обслуживают 12 человек. За одним нутриеводом закреплено 350 гол. основного стада, 500 гол. ремонтного молодняка или 800 отсаженных щенков летом и 1100 — зимой.

На ферме принята следующая оплата труда (руб.): за 1 гол. основного поголовья — 0,16, покрытую самку — 0,30, ошенившуюся — 0,35, ремонтный молодняк (1 гол.) — 0,16, за сохранность каждого щенка до отсадки — 0,50, за выращенного щенка — 0,15 зимой и 0,10 летом. При такой системе оплаты в 1981 г. мы выростили на основную самку 6,2 щенка, прибыль составила свыше 52 тыс. руб., рентабельность — 33,2%. В прошлом году эти показатели соответственно равнялись 6,5; 53 тыс. и 34%. Передовые нутриеводы получают по 7...8 щенков от самки.

Мы производим не только шкурки (до 20 тыс. в год), но и мясо (25 т), которое пользуется большим спросом у населения.

К концу одиннадцатой пятилетки основное стадо составит 5 тыс. нутрий. Это наш план, который мы, безусловно, выполним.

Я. Г. ГЕРИНГ,  
председатель  
И. А. ГЕРГЕРТ,  
главный зоотехник  
Колхоз «30 лет Казахской ССР»  
Павлодарской обл.

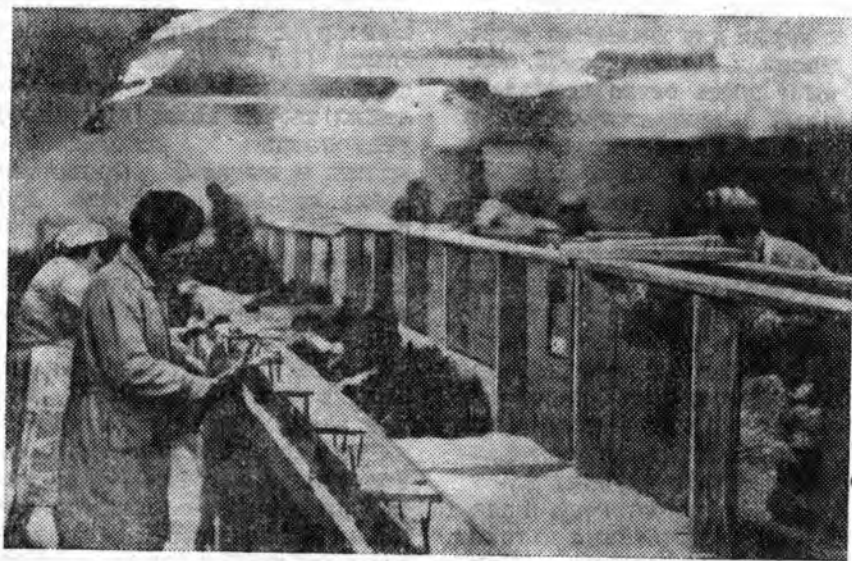
# ПУШНАЯ СТРАДА — ДЕЛО ОТВЕТСТВЕННОЕ

Забой зверей — это по сути дела уборка пушного урожая. И от того, как она организована, зависят конечные результаты труда всего коллектива.

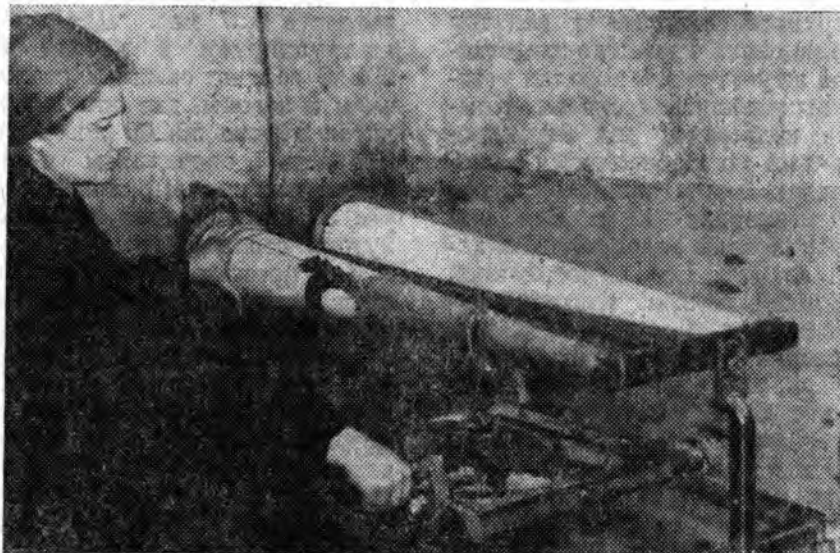
Цех первичной обработки шкурок в Кошачковском совхозе хорошо оборудован и соответствует производственным, противопожарным и санитарным требованиям. Общая полезная площадь здания — 3 тыс. м<sup>2</sup>, стоимость — 198 тыс. руб. Готовимся к ответственному периоду заблаговременно. Делаем профилактический ремонт всего оборудования, включая автоматическую сигнализацию, приобретаем недостающие материалы, инвентарь и спецодежду, решаем вопросы, связанные с подготовкой и расстановкой кадров, разрабатываем условия оплаты труда, порядок учета, проводим с новичками теоретические и практические занятия по первичной обработке шкурок. Вся подготовительная работа находится под непосредственным контролем главного зоотехника совхоза.

Как известно, сроки начала забоя зверей зависят от созревания их опушения. Практикуемая ранее экономия на кормах в предзабойный период (за 20...30 дн.), по нашим наблюдениям, отрицательно сказывается на ходе линьки и размере животных. Поэтому предназначенное на шкуру стадо мы стали кормить по поедаемости, стимулируя тем самым дружное созревание волосяного покрова. После визуального осмотра зверей и продувания опушения (конец октября) намечаем дату выборочного забоя. Для подстраховки за день до нее подвергаем этой операции небольшую группу отобранных животных и, убедившись в хорошем качестве

Раньше всех забиваем песцов (20...25 октября), затем норок светлой окраски (в первых числах ноября), постепенно переходя к более темным. Животных с такими прижизненными дефектами, как подмокание, самопогрызание, сеченность и свалянность волосяного покрова и прочее, пропускаем в первую очередь не-



Съемочный зал



Обезжировка сырья

обработанных шкурок, приступаем к забюю.

зависимо от хода их линьки. Ввиду того что в первые дни

«созревших» норок немного, снятые с них и с песцов шкурки накапливаем в специальной холодильной камере, которая находится непосредственно в цехе. Убой зверей проводим инъекцией дитилина в дозах 0,2 мл на норку и 0,4 мл на песца. Тушки доставляем в цех первичной обработки в специальных сетчатых кассетах.

Съемку шкурок производим вручную с использованием общепринятых приспособлений (крючки, штыри, скобы и прочее). Обезжириваем их на станках с профильным ножом или резиновой фрезой, с последующим дообезжириванием вручную на косах-литовках. Затем сырье подвергаем в течение 10 мин откатке по мездре в глухом барабане с полувлаженными опилками. После этого оно попадает на правку, подобранное и уложенное в кассеты согласно размеру (шкурки норок). В сушильный зал, оборудованный электрическими калориферами с приточно-вытяжной вентиляцией, отправленное сырье поступает на передвижных стеллажах. Одновременно в нем

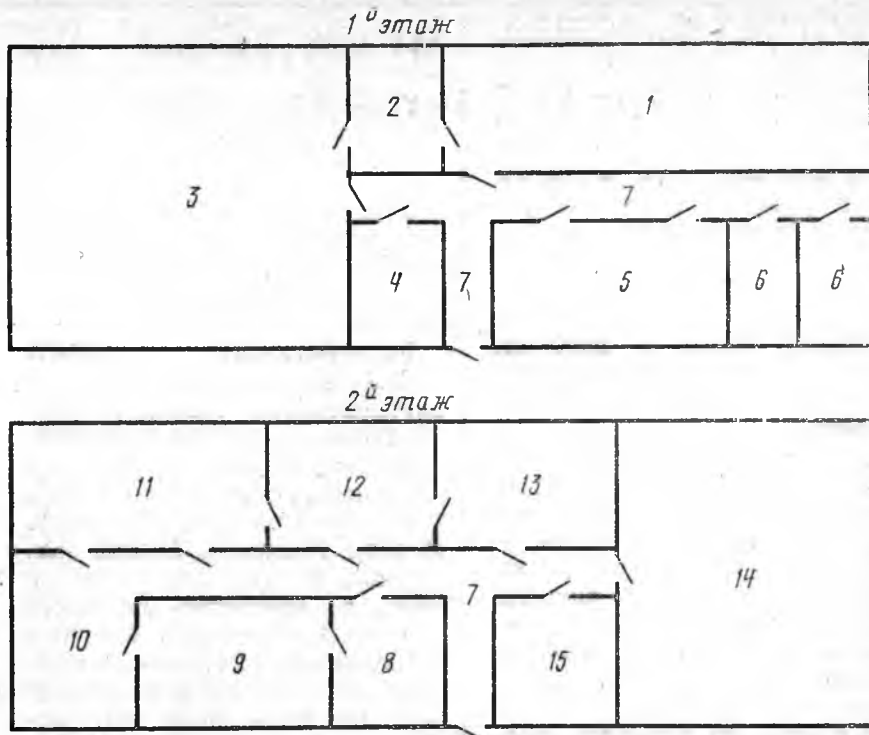


Схема убойного пункта:

1 — съемочный зал; 2 — холодильная камера; 3 — цех обезжиривки; 4 — слесарная; 5 — столовая; 6 — туалет; 7 — служебные проходы; 8 — цех правки; 9 — сушильный зал; 10 — цех съемки с правил; 11 — барабанная; 12, 13 — цех доработки сырья; 14 — сортировочный зал; 15 — зоотехчасть

рок), а также 450 песцовых шкурок, которые подвешиваем на специальные крючки в по-

в течение 6...8 ч. С правил шкурки снимаем вручную с помощью приспособлений (эксцентрично укрепленные два ролика и пружина). Высушенное сырье вновь проходит откатку сначала по мездре, а затем по волосу в барабанах марки ЗОП-6 и после этого поступает в сетчатые. Заключает обработку очистка шкурок от опилок и пыли с помощью щеток и ершиков, расчесывание волосяного покрова, ликвидация некоторых дефектов и прочее. В сортировочный зал пушнина поступает разделенная по полу и цвету, по 20 штук на металлических булавках. Площадь помещения позволяет одновременно сортировать как норковые, так и песцовые шкурки, вести подборку экспортной партии, упаковывать и отправлять готовую продукцию. Контроль за качеством первичной обработки сырья осуществляют специалисты совхоза и бригадиры ферм. На



При правке шкурок применяется пневмопистолет

помещается 25 заполненных тележек (5500 норковых шку-

толочных брусках. Сохнет сырье при температуре 30...35°С

каждую операцию приказом директора назначается материально-ответственное лицо; в общей сложности их на забойном пункте 10. В конце каждого рабочего дня подводим итоги и сверяем движение продукции по операциям.

В период обработки пушны широко развернуто соревнование. Каждую пятитдневку подводим итоги, и рабочим, добившимся наивысшей и качественной выработки, выдаем премии.

В отдельные дни съемщики в количестве 40 человек (преимущественно мужчины из числа механизаторов и строителей) снимают 6...6,5 тыс. норковых и 500 песцовых шкурок. Обезжировщики на 20 станках обрабатывают в среднем за восьмичасовой рабочий день соответственно 4 тыс. и 400. Это составляет суточную пропускную способность забойного цеха. Поэтому часть снятых шкурок помещаем в холодильную камеру и обезжириваем их в последующие дни после оттаивания (при  $t +10...15^{\circ}\text{C}$  в течение 10 ч).

Весь песцовый и норковый жир собираем и перетапливаем в специальных котлах, тушки реализуем на кормовые цели.

Ю. С. ГУРЬЕВ,  
главный зоотехник совхоза  
«Кошачковский» Татарской АССР

## НЕКОТОРЫЕ ПРИЕМЫ ОБРАБОТКИ СЫРЬЯ

Успех производственной деятельности хозяйств во многом зависит от своевременного забоя зверей и качественной первичной обработки пушнины.

Разработанная ОПКБ НИИПЗК внутрифермская и внутрицеховая транспортировка тушек и шкурок в контейнерах с кассетами позволила улучшить организацию труда, учет и сохранность сырья. В этом убедились многие звероводы, внедрив новшество у себя в хозяйстве. Довольно широко применяется и прием замораживания снятых необезжиренных шкурок, но из-за недостатка съемщиков этот метод не обеспечивает проведение забоя в максимально сжатые сроки. Как показали опыты, тушки зверей можно замораживать и хранить в холодильнике при температуре  $-10...-20^{\circ}\text{C}$  с последующим их оттаиванием при  $t +10...+20^{\circ}\text{C}$  (для оттаивания лучше использовать сетчатые стеллажи, что предотвратит подпаривание кожной ткани). Кое-что сделано и для облегчения непосредственной обработки сырья.

Для съемки шкурок ОПКБ

НИИПЗК разработало станок ССП-1, производственные испытания которого дали удовлетворительный результат. Специалисты совхоза «Магистральный» (Алтайский край) для обезжиривания хвостов предложили станок, похожий на точильный, в котором вместо наждачного камня установлена фреза. Приспособление производит эту довольно трудоемкую операцию в считанные секунды.

Откатка свежих обезжиренных шкурок в барабане с опилками по мездре (10...15 мин) и по волосу (до 10 мин) известна давно, но, к сожалению, этот прием внедрен далеко не везде. Между тем он позволяет существенно улучшить товарный вид продукции и до 30 % сократить время откатки пресно-сухого сырья. Немаловажное значение имеет и правка шкурок, которая остается трудоемкой и малопродуктивной операцией. Внедрение пневмопистолетов и скоб для фиксации их к правилам несколько повысило производительность труда, но использование пяти типоразмеров правил (четыре

## РЕКОНСТРУКЦИЯ СТРУННЫХ СТАНКОВ

В ряде совхозов Лензверопрома до 50 % шкурок норки обезжиривают на струнных станках, а в «Пионере» всю норковую продукцию. Но необходимо оговориться, что рабочие признали это оборудование не сразу. В первоначальном варианте струнные станки были малопродуктивны и требовали при работе значительных физических усилий. На них был установлен электродвигатель мощностью (N) 0,25 кВт с частотой вращения

(n) 1345 мин<sup>-1</sup>, обеспечивающей линейную скорость перемещающейся каретке со струной ( $v_{л}$ ) 0,1...0,15 м/с и п болванки со шкуркой 450...500 мин<sup>-1</sup>.

При таком режиме жировая пленка и прирези мяса наматывались на струну и разбрызгивались по сторонам. На обработку шкурки самца оператор затрачивал 4...5 мин. Струну к шкурке прижимать приходилось с большим усилием, перемещать каретку вдоль бол-

ванки несколько раз. От усилия двигатель останавливался или пробуксовывал.

В совхозах «Пионер», «Приозерский», «Комсомольский» конструкции станков несколько изменили. Установили электродвигатели  $N=0,75...1,5$  кВт и  $n=3000$  мин<sup>-1</sup>, за счет шкивов подобрали необходимую частоту вращения болванки ( $n=700$  мин<sup>-1</sup>) и увеличили линейную скорость перемещающейся каретки со струной до 0,2...0,25 м/с. Производи-

Показатели шкурок	«Пушкинский»				«Салтыковский»			
	О опыт		К контроль		О опыт		К контроль	
	самки	самцы	самки	самцы	самки	самцы	самки	самцы
Длина свежих, см	59,1 ± 0,33	71,3 ± 0,34	59,0 ± 0,34	71,3 ± 0,33	55,9 ± 0,12	67,3 ± 0,18	55,9 ± 0,12	67,3 ± 0,17
Длина пресно-сухих, см	60,6 ± 0,39	72,9 ± 0,41	59,9 ± 0,42	73,0 ± 0,36	55,9 ± 0,14	68,8 ± 0,19	56,3 ± 0,15	68,2 ± 0,18
Ширина пресно-сухих, см	7,10 ± 0,03	7,98 ± 0,03	7,22 ± 0,03	7,87 ± 0,04	6,94 ± 0,02	7,79 ± 0,02	6,83 ± 0,02	7,58 ± 0,02
Площадь пресно-сухих, см <sup>2</sup>	826 ± 8,2	1125 ± 8,7	829 ± 8,0	1110 ± 8,9	747 ± 3,0	1032 ± 5,1	737 ± 3,3	996 ± 4,5
Зачет по размеру, %	104,9	131,2	100,4	132,0	95,5	123,1	95,5	121,6

Примечание. В совхозе «Пушкинский» в опыте и контроле было по 81 самочьей шкурки и 78 самцовых, в «Салтыковском» соответственно по 381 и 403.

Таблица 2

Показатели шкурок	Опыт		Контроль	
	самки	самцы	самки	самцы
Длина парных, см	57,03 ± 0,30	69,86 ± 0,28	57,03 ± 0,31	69,91 ± 0,28
Длина пресно-сухих, см	58,22 ± 0,38	71,69 ± 0,34	59,39 ± 0,36	72,07 ± 0,33
Ширина пресно-сухих, см	6,95 ± 0,03	7,80 ± 0,03	7,06 ± 0,03	7,86 ± 0,04
Площадь пресно-сухих, см <sup>2</sup>	776 ± 7,7	1092 ± 8,5	791 ± 7,1	1096 ± 7,8
Зачет по размеру, %	98,0	129,5	97,4	131,0

Примечание. В каждой группе было по 100 шкурок. Допуск в каждой паре свежих обезжиренных шкурок для опыта и контроля не превышал по длине 1 см и по массе 10 г.

по ГОСТ 7908—69 и нулевка) сказывается отрицательно на этом показателе, а также на униформе и размере шкурок.

В совхозах «Пушкинский» и «Салтыковский» (Московская обл.) провели опыты по правке сырья на двух новых типах правил (для шкурок самок и самцов). В первом хозяйстве в эксперименте использовали темно-коричневые шкурки, во втором — пастель и топаз. В опыт и контроль шли свежие обезжиренные и одинаковые по размеру шкурки, допуск для каждой пары не превышал 1,0 см и 10 г (табл. 1).

Использование двух правил вместо пяти заметно повысило производительность труда, улучшило униформу шкурок и не снизило их размера. Это подтвердила и производственная проверка в ряде совхозов Ленинградской, Московской обл. и Краснодарском

красе. В совхозах «Раку» (Эстонская ССР), «Пушкинский» и некоторых других хозяйствах апробированы сушильные камеры с автоматическим регулированием гидротермического режима и интенсивным воздухообменом (ошибочно называемые вакуумными). Проверка эффективности работы установок подтвердила их перспективность для широкого внедрения в производство. Эксплуатация камер обеспечивает более комфортабельные условия

работы операторам-сушильщикам, сокращает до 3,5...4,0 ч сушку шкурок самок и 4,0...5,0 ч — самцов при хорошем их качестве и без потерь на размере по сравнению с традиционным методом (табл. 2). В заключение считаем, что достижения науки и передовой практики в технологии первичной обработки шкурок норки будут более эффективны при широком внедрении их в производство.

И. И. СЫРНИКОВ  
НИИ пушного звероводства и кролиководства им. В. А. Афанасьева

тельность станков и качество обработки сырья резко возросли. На обезжиривание шкурки норки стали затрачивать 25...30 с, кроме того, приятнее стало работать. В понятие 25...30 с входит не только непосредственная обработка шкурки, но и время, затраченное на взятие ее из кассеты, надевание на болванку и снятие шкурки, выключение станка. В совхозе «Пионер» установлено семь струнных станков. Работают на них только мужчины, причем из года в год одни и те же. За смену семь операторов обезжиривают 6,0...

6,5 тыс. шкурок, отдельные из них — до 1200 шт. В их работе отсутствуют спешка и суетливость, все делается четко и быстро. Кроме мастерства, немаловажное значение в этом имеет подготовка рабочего места. Его оборудовали так, что лишние перемещения и движения сведены до минимума. Станки установили под углом 45° к стенке на специальном бетонном основании и закрепили. Место, где стоит станок, хорошо освещено и закрыто деревянными щитами.

Благодаря реконструкции когда-то малопродуктивные

станки, на которых отказывались работать, успешно действуют уже несколько лет. С увеличением линейной скорости перемещающейся каретки (0,2...0,25 м/с) жировые пленки и приреси мяса перестали накручиваться на струну, что значительно улучшило процесс обезжиривания сырья. Частота вращения болванки со шкуркой, доведенная до 700 мин<sup>-1</sup>, позволила сократить время, затрачиваемое на обработку до 25 с. Отпала необходимость фиксации шкурки на болванке.

Ю. А. ВАГАНОВ,  
инженер

# АРГУМЕНТЫ В ПОЛЬЗУ СУРКА

С древнейших времен сурки были объектом охоты. Промышляют этих грызунов и в настоящее время, но в результате интенсивной распашки степей, перепромысла и других причин произошло значительное истощение их запасов. В этой связи важное значение приобретает разработка технологий разведения ценных зверьков в клетках. От каждого из них можно получить шкурку, пользующуюся большим спросом у населения, 1...1,5 кг жира, обладающего целебными свойствами, и 1,5...3 кг мяса с отличными вкусовыми качествами.

Сурки легко приручаются, незлобны, очень любят играть, поэтому многие любители животных содержат их у себя дома.

Основу рациона этих грызунов составляют корма растительного происхождения (травы, плоды, корнеплоды, зерновые), что позволяет создать для



Сурок Мензбира

них специальные комбикорма или использовать кроличьи. Зверьки активны в период вегетации растительности, а остальное время проводят в длительной спячке. Поздняя половая зрелость (в 2...3 г.) животных не должна слу-

жить доводом против их разведения. В конечном итоге все затраты, связанные с содержанием, кормлением (всего 4...5 мес в году) и уходом за зверьками, окупаются.

Сурки способны размножаться до 10...13-летнего возраста, а в неволе, возможно, и дольше. Из обитающих на территории СССР шести видов грызунов высокой плодовитостью (до 10 щенков в выводке) отличаются черношапочные сурки и байбаки (до 8). У первых, кроме того, довольно высокие товарные качества шкурки. Волосистой покров байбака несколько уступает им, но представители этого вида наиболее крупные по размеру. Перед залеганием в спячку масса взрослых грызунов в среднем по 5...6 кг, отдельные экземпляры весят до 9 кг. Живая масса камчатского подвиды черношапочного сурка 4,5 кг.

Сведений о клеточном разведении грызунов пока очень мало. Кроме наших исследований содержания сурков Мензбира в искусственных гнездах Чаткальского заповедника, известны результаты наблюдений В. И. Капитонова (1969) за серыми сурками, много лет жившими у него в загоне с искусственными норами. Ему удалось даже получить от них приплод.

В обоих опытах норы изготавливали из металла и бетона. Гнездовая камера в них находилась на глубине 1...2 м от поверхности земли (ниже ли-

## «ЛЕТАЮЩИЕ» ТОННЫ

Эффективность звероводческого производства, доходность отрасли определяются прежде всего показателями расходования кормов. Каждый грамм продуктов, сбереженный в течение года, влияет на себестоимость пушнины. Можно с уверенностью говорить, что в тех хозяйствах, где она низкая, в первую очередь рачительно относятся к кормовым ресурсам, научились расходовать их с учетом рекомендаций звероводческой науки. Эта проблема очень широка, включает в себя множество вопросов, среди которых нет второстепенных. Здесь и рационализация кормления поголовья (уточнение норм энерге-

тического и протеинового питания, изменение структур рационов за счет внедрения новых, менее дефицитных, белковых групп, усовершенствование технологии кормления), и строгий учет поступающих и скормливаемых продуктов, их правильное хранение и переработка, борьба с потерями кормосмеси при транспортировке и многое-многое другое. Только комплексный подход к решению всех этих вопросов может принести действительно весомые результаты.

Практика показывает, что очень большое значение в разумном расходовании кормов приобретают творческий поиск, деловая инициатива всех ра-

ботников хозяйств, начиная от руководителей и кончая вспомогательным персоналом. Важно любое новшество, апробированное в деле и давшее экономии материальных средств, как можно оперативнее и шире внедрять в масштабе всей отрасли, делать его обязательным элементом технологической карты производства. Уже не первый год звероводы совхоза «Кааламский» треста Карелзверопром с успехом применяют сетчатые шторки, укрепленные у лаза внутри домика норки. Нововведение позволяет им сберегать до 50 % древесной стружки, используемой на подстилку.

— Это, конечно, — хорошо, — скажет иной читатель, — но какое отношение шторки имеют к рассматриваемой теме? Оказывается, самое

нии промерзания почвы), чтобы температура в норе не опускалась зимой ниже 0°C, а была бы на уровне 4...10°C. В таких условиях у спящих зверьков минимальный расход энергии. Гнездо выстилали сеном или соломой, а с поверхности животные сами таскали в него траву, тряпки и даже перья птиц. Так как сурки очень любят копать землю, ход из норы в загон сделали из металлической сетки. Пол в загоне также покрыли сначала сеткой, а затем насыпали сверху слой земли в 10...15 см. Сеткой же обтянули и верх выгула, то есть старались сделать все прочно и надежно, чтобы предотвратить побег зверьков, способных протискиваться в довольно узкие щели и раскапывать очень плотный грунт.

Обнадеживающей предпосылкой к экспериментированию служит опыт содержания лесных сурков (обитающих в Северной Америке) на открытом воздухе в загоне с бетонным полом (Томас, Аллен, Джон, 1976). Зверьки жили в 6...10 деревянных гнездовых ящиках (0,3×0,3×0,3 м каждый), расположенных вместе в два этажа. Сверху выгул накрывали брезентом. В холодный период года в гнезда подкладывали солому, а сверху, с боков и перед входами вкладывали тюки сена или соломы. Вода и пища (комбикорм для кроликов) всегда были в избытке. В таком за-

гоне одновременно содержали до 10 сурков. Через день выгул чистили струей воды из шланга. Обычно каждый зверек занимал отдельный домик, но в холодные дни и по ночам они иногда собирались вместе по 2...3 особи. Зимой большинство сурков впадало в спячку. Самки успешно размножились и выкармливали щенков в присутствии остальных грызунов. Роды наблюдались на 2...3-й год жизни.

В отличие от американских сурков, предпочитающих одиночество, наши зверьки на воле живут семьями. Поэтому взрослых животных для разведения желательнее брать из одной семьи, а лучше всего начинать с молодых, которые быстрее приручаются и привыкают к новой обстановке.

По сезонам года пища сурков несколько меняется. Весной они отдают предпочтение сочной растительности и корнеплодам (картофель не едят). Необходимо включать в рационы и минеральные добавки, особенно самкам. Наряду с травой и корнеплодами они охотно поедают зерно, бобы и прочие концентрированные корма. С удовольствием лакают молоко, а в жаркие дни иногда пьют воду. Обычно потребность в воде они удовлетворяют влагой, содержащейся в сочных кормах. За 2 мес. до залегания в спячку у грызунов начинается жиронакопление.

Набрав достаточное количество жира, сурки забираются внутрь подстилки и, свернувшись плотным клубочком, спят. Температура их тела в этот период снижается до 8...15°C (чуть выше окружающего воздуха), число дыханий — одно в 1.4 мин (в активном состоянии 30...40 в мин), сердцебиение замедляется до 4...10 ударов в мин. В течение зимы животные периодически (через 8...13 дн.) пробуждаются. Температура их тела при этом поднимается до 22...24°C, они вяло ходят по загону с закрытыми глазами и мочатся в определенном месте. Зимой сурки ничем не питаются (желудочно-кишечный тракт забитых грызунов пуст). Заболеваний среди них не отмечали. В процессе спячки у зверьков происходит слушание эпидермиса, которое начинается с подошв лап и заканчивается на спине.

В марте—апреле грызунов спаривают и через 30...35 дн. у них появляется потомство, которое самка кормит до 40...45 дн., а затем щенков переводят на самостоятельное питание.

Учитывая повышенный интерес населения к содержанию сурка, считаем, что необходимо расширить исследования по разработке техники клеточного разведения этого грызуна.

В. И. МАШКИН  
ВНИИ охотничьего хозяйства и звероводства им. проф. Б. М. Житкова

прямое. Большие запасы стружки, создаваемые за счет ее экономии весной и летом, позволяют в холодный период максимально утеплять домики, что в свою очередь снижает объемы корма, расходуемого зверями на поддержание нормальной температуры тела. Казалось бы, мелочь. Но давайте представим, какой экономический эффект она даст при повсеместном внедрении...

Еще один момент, который, как мне кажется, как раз из-за своей очевидности многие годы остается «в тени». Речь идет о внесении в существующие конструкции клеток изменений, которые полностью исключили бы «физические» потери корма (имеется в виду создание надежной защиты его от птиц, предотвращения выпадания через сетку на зем-

лю). Сейчас сложилась странная ситуация: вооружившись самыми современными данными науки и практики, мы боремся за экономию каждого грамма смеси на всех стадиях производства, кроме последней — собственно кормления животных. Между тем именно на ней «проваливаются» в землю и «улетают» в небо не граммы, а тонны дефицитных продуктов. В одних совхозах шеды обтягиваются сеткой, в других сетчатым козырьком накрывается порция фарша, в третьих с птицами пытаются бороться с помощью различных отпугивающих устройств... Но чаще всего звероводческие фермы предоставлены, как говорится, в полное распоряжение пернатых, которые тучами опускаются на «дармовщинку».

Пути решения этой, безус-

## Читатель предлагает

ловно, проблемы (и проблемы чрезвычайно важной) неоднозначны. Например, в одной из газет была опубликована информация о том, что в целях безопасности взлета и посадки самолетов (предотвращения их столкновения с крупными птицами) используются специально приученные орлы. Появление над аэродромом только одного хищника «очищает» воздух в радиусе нескольких километров. А если такой «сторож» будет «приписан» к звероферме? Почему бы, заручившись поддержкой орнитологов, не попытаться провести подобный эксперимент? Думается, это тот случай, когда поставленная цель обязательно оправдает вложенные средства.

Т. А. СКВОРЦОВА,  
ветврач совхоза «Тимоховский»  
Московской обл.



динамике этой работы говорят следующие цифры. Если в 1976 г. в рядах общества насчитывалось 5148 членов, то в 1982 г. —

12 054. Начиная с 1979 г., от индивидуальных хозяйств закупается свыше 2 тыс. т крольчатины ежегодно. Замечу, что для производства такого количества мяса баранины необходимо вырастить более 60 тыс. овец (это «мощность» 3...4 крупных специализированных совхозов...). В общем объеме закупок мяса у населения удельный вес крольчатины составляет в целом 20,4 %, а в Иссык-Атинском, Московском и Аламединском р-нах — более 40 %. Здесь на одного жителя ежегодно производится до 3 кг кроличьего мяса, а по республике в расчете на тысячу человек — около одного килограмма. Это, считаем, хороший показатель. Для нужд семьи многие кролиководы производят забой животных дома, а шкурки сдают организациям потребительской кооперации. Только в десятой пятилетке члены общества использовали для внутрихозяйственных целей более 6 тыс. т кроличьего мяса, одновременно продав государству 2 млн. шкурок.

Успех дела прежде всего решило то, что в Киргизии почти 20 лет назад было создано республиканское общество кролиководов-любителей, которое сейчас имеет 3 областных, 32 районных и городских, 20 сельских подразделений. Ежегодно более 12 тыс. человек заключают у нас договоры на выращивание и продажу продукции, составляющей 98 % государственных закупок кроликов. Именно в силу значительного объема работы на общество возложены все вопросы, связанные с производством и реализацией диетического мяса и шкурок. Основное внимание мы сосредоточили на развитии кролиководства в личных подсобных хозяйствах граждан как в сельской, так и

## У КРОЛИКОВОДОВ И ЗВЕРОВОДОВ ЛЮБИТЕЛЕЙ

# БОЛЬШИЕ ВОЗМОЖНОСТИ

В Киргизии ежегодно выращивается более 10 млн. овец. Но это вовсе не значит, что масштабы овцеводства заслонили собой возможности «маленького кролика». Благодаря постоянному вниманию и заботе со стороны республиканских партийных и советских организаций вот уже третью пятилетку, начиная с 1970 г., успешно развивается приусадебное кролиководство.

городской местности. Такой путь дает возможность без значительных материальных затрат успешно выполнять плановые задания, способствует широкой популяризации отрасли среди населения.

В приусадебном кролиководстве мы избежали массового падежа животных, научились хорошо использовать грубые корма, которые порою в общественных хозяйствах не применяются: растительность на обочинах дорог, кюветов, арыков, в лесопосадках, парках, а также веточный корм, домашние пищевые отходы. Еще одна важная мера, содействующая развитию отрасли, — обеспечение кролиководов комбикормами из расчета за каждый килограмм мяса в живой массе, сданного государству, 4 кг концентрированных кормов, продаваемых по оптовым ценам. Ежегодно республиканскому совету общества выделяются комбикорма, которые по разнарядкам Министерства заготовок мы получаем на мелькомбинатах республики. Своим транспортом развозим фураж по организациям, в определенные дни недели продаем его кролиководам (в

большинстве случаев с доставкой купленного непосредственно в индивидуальные хозяйства).

Немаловажную роль имеет то обстоятельство, что республиканское общество кролиководов-любителей получило юридические и финансовые права заготовительной организации. До этого, выполняя планы заготовок многих видов сельскохозяйственной продукции и сырья, работники потребительской кооперации не всегда уделяли необходимое внимание закупкам живых кроликов. Не было четкого графика работы, не организовывались выезды в сельские населенные пункты, из-за чего многие кролиководы не могли реализовать излишки произведенных продуктов. Учитывая эти недостатки, заготовка кроликов возложена на мясокомбинаты, а их контрагентами определило районные общества кролиководов, которые ведут закупки продукции в соответствии с договорами и графиками. Согласно этим данным представитель совета объезжает первичные организации на специально оборудованной автомашине, принимает молод-

няк, выписывает квитанции, по которым сдатчик в кассе общества может получить причитающуюся сумму денег (в большинстве же случаев сельские жители просят перечислять положенные суммы на сберегательные книжки, что без особого труда делает старший бухгалтер или кассир общества). Приемка кроликов, как правило, осуществляется в рабочие дни с 6 до 9 ч утра, сейчас во всех районах организуем ее и по выходным, что особенно удобно для населения. Из сказанного видно, что наш кроликовод извлек от семи нянек, с момента заключения договора и до получения вознаграждения за свой труд он имеет дело только с одной организацией — обществом кролиководов. Это, бесспорно, привносит в дело четкость, хозяйскую уверенность.

В республике ни в системе Министерства сельского хозяйства, ни в организациях Киргизпотребсоюза нет племенных ферм. Республиканское племенное объединение также мало занимается этим вопросом. Несмотря на такие трудности, мы ежегодно реализуем до 15 тыс. гол. животных различных пород, выращенных в лучших индивидуальных хозяйствах, около 2 тыс. самок и самцов завозим своим автотранспортом (Татарская АССР и др.). Постановлением правления республиканского совета общества в каждом районе определены фермы-репродукторы, где сосредоточены племенные кролики. Наши специалисты проводят в этих хозяйствах бонитировку, решают вопрос отправки животных в другие районы и города республики.

Проводимая обществом работа невозможна без соответствующей материально-технической базы, достаточных денежных средств. В 1982 г. доходы от всех видов производственной и финансовой дея-

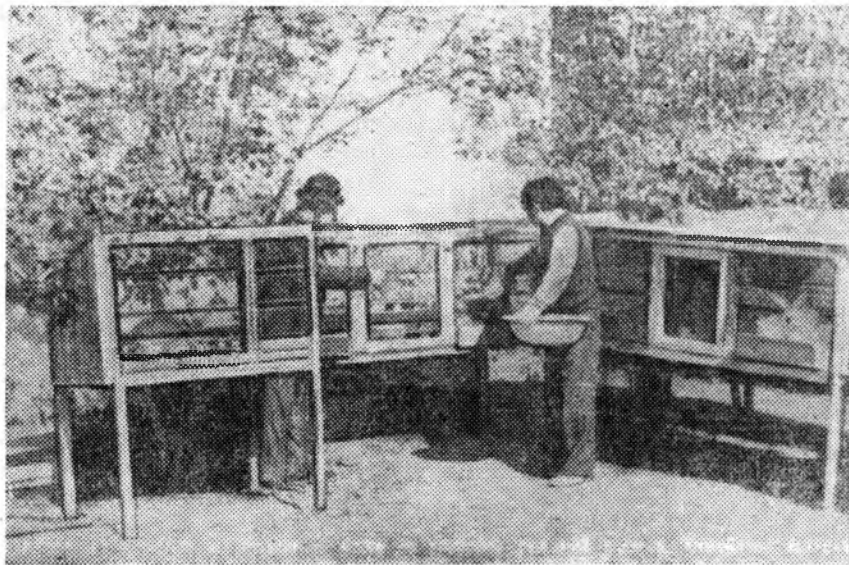
тельности Киргизкролиководы составили 825 тыс. руб. Расходная часть бюджета приблизилась к 600 тыс. руб. Ежегодно в качестве накоплений у нас остается более 200 тыс. руб., которые расходуют на приобретение новой техники, широкое строительство. Для всех городских и районных советов построены конторы, имеется значительное количество складов, приемных пунктов, гаражей, мастерских, других объектов. Балансовая стоимость материально-технической базы республиканского общества выражается цифрой более 875 тыс. руб., из них 220 тыс. руб. «приходится» на 76 автомашин различных марок.

Все подразделения общества выделены на самостоятельный баланс. Бухгалтерский учет, отчетность, контроль за подбором и расстановкой кадров централизованы. Правление Киргизкролиководы ежегодно утверждает каждой области, городу и району план-задание по закупкам продукции у населения, который разрабатывается на основе фактически

достигнутых показателей с учетом имеющихся возможностей. При составлении плановых заданий во внимание обязательно принимаются достижения наших лучших организаций.

Для создания крепкой материально-технической базы индивидуальных хозяйств мы ежегодно продаем 300 т металлической высеки, 20 тыс. м<sup>2</sup> сетки, отходы деловой древесины, шифер.

Однако продумать, разработать до мелочей всю систему работы, взять под строгий контроль каждое ее звено — это еще, как говорится, сделать полдела. Основные исполнители наших планов — люди, замечательные энтузиасты кролиководства. Достаточно сказать, что по республике на каждой индивидуальной ферме в среднем за год выращивается от 70 до 100 гол. молодняка. За этим показателем упорный каждодневный труд тысяч любителей. Хочется назвать имена лучших из них, отправивших на приемные пункты в прошлом году по тысяче и более килограммов кро-



Образцовый порядок на ферме — одно из главных условий успеха. Хозяйство жителя г. Таласса П. Е. Нипа утверждено племенным, с организацией дела в нем часто знакомятся другие члены общества.

личьего мяса. Это В. Е. Анкуше, И. Г. Горбачев, А. К. Семенов, Я. К. Агарков, С. В. Головки, П. Е. Чеботарев, Д. А. Штерц и многие другие. Среди областных, городских и районных организаций наибольшего успеха добились кролиководы Ошской обл. (председатель совета Л. И. Доценко), продавшие государству в 1982 г. 450 т крольчатины, Калининского (М. А. Иванов), Сукулукского (Я. В. Шилд), Аламединского (Ю. И. Бондарев) и Иссык-Атинского (З. Е. Войцехович) районов, сдавшие государству соответственно 160, 240, 300 и 85 т мяса. На протяжении ряда лет за высокие результаты в работе Киргизкроликовод зачислен на республиканскую доску Почета, в прошлом году нашему коллективу было вручено переходящее Красное знамя Центрального Комитета Компартии Киргизии и Совета Министров республики.

Такая оценка труда не может не вдохновлять. Тщательно проанализировав возможности, резервы своего производства, кролиководы республики решили в 1983 г. на 10 % в сравнении с достигнутым уровнем увеличить объемы продажи государству продукции, доведя их по кроличьему мясу до 2200 т, а по меховому сырью до 2 млн. шт. шкурок. Большие задачи поставлены по дальнейшему росту численного состава организации, улучшению племенного обеспечения, многим другим компонентам работы. Уверены, что члены общества, продолжая традицию, с честью выполнят намеченное, внесут достойный вклад в реализацию Продовольственной программы страны.

Г. Т. БРЕЙМАЕР,  
председатель Центрального правления  
Киргизского республиканского  
общества кролиководов

# ПЕРВЫЕ ИТОГИ

Некоторые подсобные хозяйства при промышленных и других предприятиях Башкирии наряду с выращиванием крупного рогатого скота и свиней занимаются кролиководством и нутриеводством. Они коллективные члены общества Башкродликозверовод. В разведении кроликов и нутрий им оказывают практическую помощь и содействие местные организации общества, работники которых принимают участие в выборе участка под ферму, планируют размещение клеток в помещении с учетом содержания различных возрастных групп животных, помогают в приобретении племенного молодняка, различных кормоперерабатывающих механизмов, автотопилок, оказывают зоотехническую и ветеринарную помощь.

Работа по вовлечению в коллективные члены общества началась сравнительно недавно — с сентября 1982 г., когда различные несельскохозяйственные предприятия и организации занялись разведением кроликов и нутрий. В столице республики их четыре — Уфимское управление нефтепродуктопроводов, Автобаза № 2, Производственные управления жилищно-коммунальных хозяйств Советского и Орджоникидзевского районов города.

Коллективные члены общества пользуются всеми правами остальных кролиководов. Им выдается удостоверение единого образца, утвержденного центральным советом Роскродликозверовода. Ветеринарная служба города включает их в план профилактических мероприятий, при подаче заявки в зооветснаб учитываем

потребность ферм в медикаментах и других препаратах. Они полноправные участники районных, городских выставок и за лучших кроликов наравне с другими кролиководами получают дипломы. С подсобными фермами заключены договоры на продажу шкурок, а мясо кроликов используется в основном для обеспечения внутривладельческих нужд, т. е. в пунктах общественного питания предприятий и для реализации рабочим и служащим. Помогаем и содействуем им в приобретении различных кормов. Представители коллективных членов принимают активное участие в работе конференций, совещаний и других мероприятиях, проводимых обществами.

По заявке Башкродликозверовода Уфимский завод торгового оборудования изготовил для подсобных ферм опытную партию клеток (1000 шт.) разборной конструкции. В комплект входят дно клетки, крыша, передняя, задняя и боковая стенки, дверца, кормушка, запор. Все детали собираются с помощью крепежной проволоки. Несмотря на сравнительно высокую стоимость (16 руб. 10 коп.), клетки разошлись довольно быстро. После их эксплуатации специалисты общества внесли свои замечания и предложения, которые позволят несколько удешевить стоимость клеток и сэкономить материалы.

В свою очередь коллективные члены идут навстречу нуждам общества. Мы планируем использовать имеющиеся и строящиеся убойные пункты для кроликов при подсобных фермах для убоя животных, принадлежащих индивидуальному сектору, т. к. пока еще не везде при заготконторах имеются такие пункты.

Взаимодействие с коллективными членами плодотворно влияет на дальнейшее развитие кролиководства в целом

по республике. Только за счет подсобных хозяйств предприятий основное поголовье животных увеличилось в текущем году на 2 тыс. гол., причем вовлечение в разведение кроликов новых организаций продолжается. Кроме того, кролиководством стали заниматься многие работники предприятий. В конечном итоге все это приводит к дополнительному производству мяса и сырья для легкой промышленности.

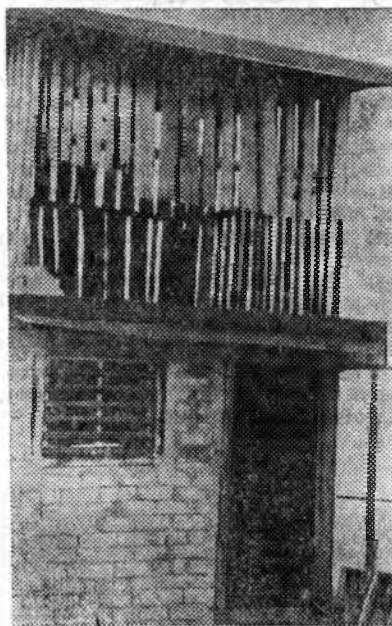
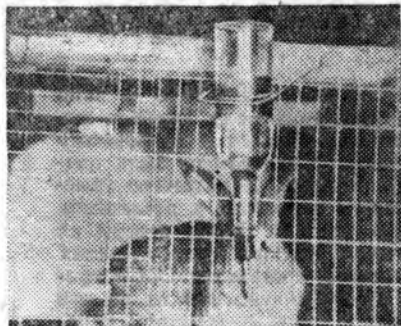
**А. Ф. ХАНТИМИРОВ,**  
председатель Башкирского республиканского общества кролиководов и звероводов-любителей

\* \* \*

Уфимское городское общество кролиководов и звероводов, объединяющее в своем составе семь районных организаций, образовано в феврале 1982 г. Если раньше любители с большими трудностями каждый сам по себе обеспечивали свое хозяйство кормами, стройматериалами, искали породных кроликов, то теперь все эти заботы общество взяло на себя. За короткий срок среди кролиководов и нутриеводов реализовано 1400 гол. молодняка, завезенного из племенных хозяйств Татарии. В парке культуры и отдыха состоялась городская выставка-продажа кроликов и нутрий, где не только экспонировались лучшие животные, но и были проведены консультации и лекции с привлечением специалистов и ученых Башкирского сельскохозяйственного института.

Постарались и заготовители, которые организовали широкий прием продукции кролиководства и звероводства. В дни работы выставки многие любители города и районов познакомились, обменялись опытом, а посетители, ранее считавшие, что кролиководство и нутриеводство им не по плечу, убедились в доступности этого занятия.

В городском обществе состоит более 800 членов, которые сдали в заготовительные организации 7 тыс. шкурок на



О том, что в Ишимбае Башкирской АССР строят коллективные крольчатники, уже была публикация («Кролиководство и звероводство» № 1, 1983 г.). Что они представляют собой снаружи и внутри, вы можете посмотреть на предлагаемых снимках.

Небольшое кирпичное сооружение с подвалом и хранилищем для сена на крыше (снимок внизу) образуют прямые улицы на бывших пустырях, вошедших в черту города. Издали они напоминают гаражи. От города до ферм около 10 мин езды. Внутри вдоль стены и по бокам установлены двухъярусные клетки. В таком помещении содержат 3...4 крольчих и молодых.

Кроликовод А. И. Бертенев придумал интересную поилку. Перевернутую вниз горлышком бутылку с водой зажал резиновой пробкой, в которую вставил металлическую трубочку. Кончик трубочки слегка загнут. Стоит кролику прикоснуться язычком к трубке, как из нее льется вода (снимок сверху).

Сооружение подобных крольчатников вокруг небольших городов перспективно.

сумму около 9 тыс. руб. (Мясо в основном идет на удовлетворение потребности семьи). Средняя цена одной шкурки пока сравнительно невысока, это объясняется тем, что многие не умеют правильно забивать и обрабатывать животных, но это дело поправимое.

По предложению членов совета общества мы решили открыть «Клуб кролиководов и звероводов», где будет организована учеба любителей согласно программе. Основная цель создания клуба — общение кролиководов между собой, углубление знаний в области разведения, выращивания, кормления и содержания животных.

Министерство торговли Башкирии выделяет ежеквартально 100...150 т комбикормов. Часть этих фондов районные общества получают для обеспечения своих членов. Вывозим комбикорм своим транспортом, а реализуют его продавцы магазинов строго по нашему списку.

К сожалению, крайне медленно решается вопрос об обеспечении кролиководов сенокосными угодьями, до сих пор не рассмотрено предложение о коллективных крольчатниках в черте города, хотя в республике уже накоплен опыт по их строительству. Слаборазвита и материально-техническая база районных организаций, не хватает складских помещений для хранения кормов. Но мы оптимисты и уверены, что все эти трудности будут преодолены и в этом нам окажут помощь партийные и советские органы. Члены Уфимского городского общества постараются выполнить все установленные задания по производству продукции кролиководства и нутриеводства.

**Г. М. МУХАМАДИЕВ,**  
председатель Уфимского городского общества кролиководов и звероводов-любителей

Фото М. Г. Хисамутдинова

Вологодская областная универсальная научная библиотека

## С заботой о завтрашнем дне

Активное участие в осуществлении аграрной политики КПСС — одно из главных направлений деятельности Ленинского комсомола. Вопросы выполнения комсомольцами и молодежью решений майского и ноябрьского (1982 г.) Пленумов ЦК КПСС, Продовольственной программы были подробно рассмотрены на II и III Пленумах ЦК ВЛКСМ. Повсеместно намечены конкретные меры по привлечению молодого поколения к реализации важнейшей экономической, социальной и политической задачи страны на 80-е годы. Ход выполнения плана практических действий комсомольских организаций по осуществлению Продовольственной программы СССР проанализирован на бюро ЦК ВЛКСМ. Бюро обратило внимание на то, что отдельные комитеты комсомола не проявляют должной инициативы и настойчивости в приведении в действие всех резервов увеличения производства сельскохозяйственной продукции. Одним из самых существенных среди них является усиление шефства комсомольцев и молодежи над развитием кролиководства.

Секретариат ЦК ВЛКСМ, коллегии союзных министерств сельского хозяйства и просвещения, правление Центросоюза 2,5 года назад приняли совместное постановление «О массовом привлечении комсомольских организаций, пионерских дружин, работающей молодежи, пионеров и школьников к развитию кролиководства» и объявили на 1980...1985 гг. Всесоюзный смотр этой работы. Пройдена, как говорится, половина дистанции. Настало время подвести не только традиционные — ежегодные — итоги деятельности молодых кролиководов, но и постараться сум-

мировать все положительное, что накоплено за прошедший период, четко акцентировать внимание на проявившихся недостатках и просчетах.

Уже можно совершенно определенно сказать, что шефство молодежи над отраслью сформировалось и идет в русле трех основных направлений: создание кролиководческих ферм при школах, ученических производственных бригадах, профтехучилищах, промышленных предприятиях и т. д.; участие в деятельности кроликоферм колхозов и совхозов; выращивание животных в личных подсобных хозяйствах.

Образом творческого соединения обучения с производительным трудом стали действующие круглый год ученические производственные бригады. Объединяя около 3 млн. сельских ребят, многие из них стали настоящей школой воспитания в подрастающем поколении гражданской зрелости, уважения к труду земледельца, животновода. На Дону и Кубани, целинных землях Казахстана, Нечерноземья, Сибири ученические бригады, являясь самостоятельными хозяйственными подразделениями, успешно развивают кролиководство.

Как же рациональнее, эффективнее организовать труд в этих формированиях? На этот вопрос можно ответить, познакоившись с производственной деятельностью учеников Марьинской средней школы Кировского р-на. Их бригада — одна из старейших на Ставрополье. Сегодня о ней говорят как о рентабельном хозяйстве, работающем по хозрасчетному заданию. За коллективом закреплено 150 га земельных угодий, на стационарном культстане бригады построены столовая на 150 мест, зал отдыха, медпункт, библиотека, пионерская комната, спальные корпуса, спортивный комплекс, летний театр, душевые, есть водоем. С 1976 г. одним из главных направлений в работе бригады стало животноводство. Местный колхоз построил на ученическом культстане кроликоферму на 1,5 тыс. гол. основного стада, закупил племенных животных, выделил в помощь ребятам зооветспециалистов, обеспечил необходимой материально-технической базой. Ежедневно на 2...3 часа стали выезжать школьники на свою базу, где кормили животных, чистили клетки, ухаживали за новорожденными, заготавливали корма. И в первый же год ферма вышла на проектную мощность. Педагоги и комитет ВЛКСМ школы, руководство колхоза решили расширить сферу деятельности кролиководческого звена, поставили целью создать на культстане многоотраслевой животноводческий цех, в составе которого развивались бы также птицеводство, молочное животноводство. Практически все отрасли, которые культивирует хозяйство, как бы в миниатюре появились в ученической производственной бригаде. Естественно, 30 учащихся, закрепленных за кроликофермой, уже не в состоянии были справиться со всем комплексом работ, поэтому создали еще 6 звеньев по 8...10 человек. Трудятся ребята под руководством опытных животноводов-наставников, постигая с их помощью все тонкости важных сельскохозяйственных специальностей. Функционирует животноводческий цех круглогодично. Летом ребята живут на культста-



В Каздангской восьмилетней школе Лиепайского р-на Латвийской ССР «душой» ученического кролиководства стала преподаватель биологии В. И. Вилицини. Под ее руководством ребята учатся правильному уходу за животными.

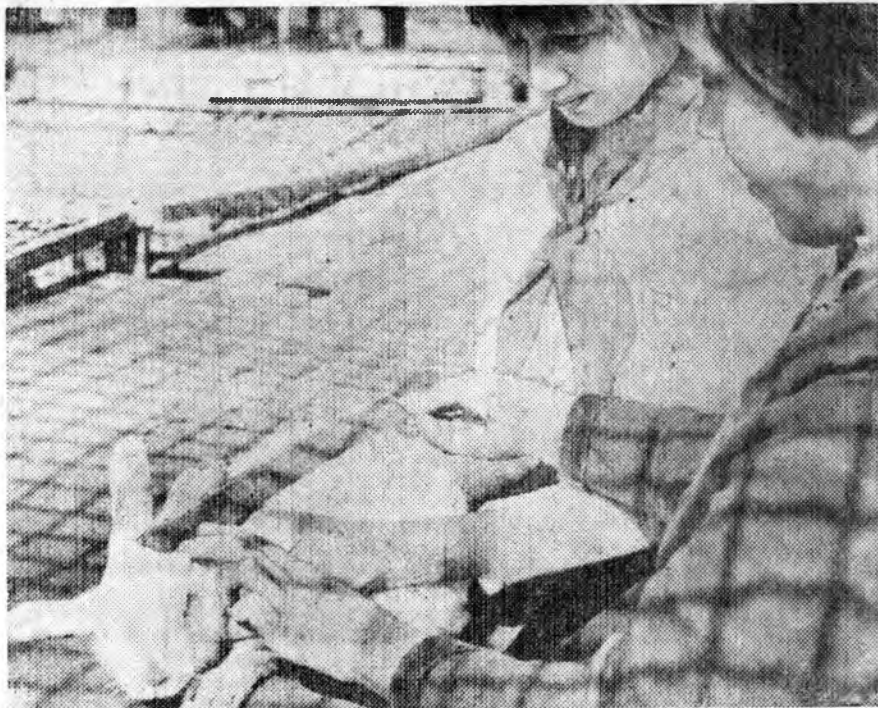
не и работают по 3..4 часа в день. В течение учебного года ежедневно на фермы выезжают по 15..20 школьников, при этом каждый член звена попадает на культстан не чаще 4 раз в месяц. Полеводческое звено бригады обеспечивает животноводческий цех зелеными, грубыми и сочными кормами. Колхоз выделяет лишь концентраты. Основная часть продукции, полученной юннатами, сдается государству в зачет колхозного плана. За счет животноводческого цеха молоком, мясом и яйцами снабжается школьная столовая, колхозный пионерский лагерь. Кролиководческое звено также обеспечивает племенным поголовьем учащимся, желающим разводить кроликов в личных подсобных хозяйствах (дома ребята выращивают не менее 5 тыс. животных в год). Деятельность ученической производственной бригады Марьинской средней школы была одобрена ЦК ВЛКСМ.

Пристального внимания заслуживает опыт создания ученических ферм в ряде других краев и областей. В Сумской обл. они организованы при всех сельских и большинстве городских школ. Выращиванием кроликов здесь занимается каждый второй учащийся. Широко практикуется заключение договоров между потребительской кооперацией и пришкольными фермами на выращивание и реализацию продукции, обеспечение ферм всем необходимым. В результате только в 1982 г. государству сдано 180 тыс. гол. молодняка живой массой около 500 т.

В Винницкой обл. ежегодно выращивается более 2 млн. животных, в т. ч. 500 тыс. — молодежью. Находит широкую поддержку инициатива пионеров и комсомольцев, одобренная бюро Винницкого обкома Компартии Украины, о сдаче каждой средней школой по 100, а восьмилетней — по 50 кроликов.

В ряде школ Днепропетровской и Херсонской областей перед юными кролиководами ставится конкретная задача: производить столько мяса, сколько расходует в год школьная столовая. Думается, что это очень правильный подход к делу.

Успех в организации школьных ферм приходит тогда, когда заинтересованность в этом прежде всего проявляют взрослые. Взять, к примеру, Ясеновскую среднюю школу Волинской обл. Шефы выделили учебному заведению строительные материалы, заготовителя — металлическую сетку, колхоз — земельный участок для выращивания зеленых кормов. Все работы по оборудованию фермы были выполнены на субботниках вожаками-производственниками и старшеклассниками. Сейчас учащиеся за год сдают потребкооперации не менее 500 животных.



Обязательным элементом кролиководческой работы в Сурско-литовской средней школе Днепропетровского р-на Днепропетровской обл. стало опытничество. Юннаты ведут постоянные наблюдения за своими подопечными, их результаты заносят в специальный дневник фермы.

Широкое распространение среди молодежи получило движение «Создать под силу одному кроликоферму на дому». В 1982 г. только на Украине его участники сдали государству свыше 3 млн. кроликов. В Днепропетровской, Харьковской, Донецкой областях практически каждый учащийся общеобразовательных школ выращивает животных на домашних подворьях. В 5 раз в ходе смотра увеличилось в Волгоградской обл. число молодых людей, занимающихся разведением кроликов на дому. В минувшем году здесь только школьники вырастили почти 80 тыс. гол. Можно привести множество примеров, когда пионеры и комсомольцы, успешно сочетая любимое занятие с отличной и хорошей учебной, ударным трудом на производстве, активным участием в общественной жизни, выращивают по 100 и более животных. 152 кролика вырастила ученица 6 класса Серафимовичской средней школы Волгоградской обл. И. Кузьмина. Ежегодно, начиная с 1975 г., по 1 т крольчатины и свыше 300 шт. шкурок сдает государство комсомолец В. Долгих (Киргизская ССР), более 600 кг кроличьего мяса отправил в 1982 г. в заготовителю слесарь совхоза «Кубань» Краснодарского края Н. Колпакин. Следует деятельно поощрять «домашнее

кролиководство», сделать все, чтобы оно постоянно набирало силу.

Значительный резерв в получении продукции мы видим и в том случае, когда ребята берут кроликов домой на доращивание. В ряде районов страны применяют групповое выращивание животных у одного из юннатов, дома у которого для этого есть наилучшие условия. Такая форма работы сближает школьников, вырабатывает в них чувство коллективизма, личной ответственности за общее дело. Она, безусловно, требует самого пристального внимания со стороны комсомольских комитетов, широкого настойчивого распространения.

Во многих областях РСФСР, Украины, Белоруссии, Узбекистана молодежь берет шефство над общественным сектором отрасли. С 1975 г. трудятся на совхозной кролиководческой ферме учащиеся Ницинской средней школы Слободо-Туринского р-на Свердловской обл. В прошлом году ими выращено почти 3 тыс. кроликов. В Курганской обл. ученическая производственная бригада Боровичинской восьмилетки шефствует над фермой совхоза «Бахаревский» на 22 тыс. гол. молодняка. Организовано соревнование между комсомольскими организациями школы и хозяйства. Такие связи прино-

сят свои плоды. За последние годы количество молодежи в селе утроилось, все больше выпускников связывают свою судьбу с сельскохозяйственным производством. Интересную и полезную работу проводят юнпаты Лосино-Петровской средней школы Щелковского р-на Московской обл. Их ферма действует уже десятки лет. Начиная с 1954 г. юные натуралисты являются постоянными участниками ВДНХ СССР, 56 самым активным из них вручены медали и ценные подарки главной выставки страны. Значительные усилия по широкому и эффективному вовлечению в развитие кролиководства республиканских, краевых и областных станций юннатов и ученических производственных бригад предпринимает Центральная станция юных натуралистов и опытников сельского хозяйства Министерства просвещения РСФСР. В частности, в сентябре 1982 г. по инициативе ЦСЮНИ в Ставропольском крае был проведен семинар-совещание методистов подведомственных организаций, на котором всесторонне рассмотрены вопросы участия школьников в развитии кролиководства.

Сегодня границы «кролиководческих зон» широко раздвинулись и

перешли в Закавказье, Среднюю Азию и Сибирь, на Дальний Восток. За короткое время здесь появились передовые фермы, все больше молодежи выращивают животных дома. Активная пропаганда отрасли, широкая гласность успехов передовиков, широкий обмен опытом работы, всесторонняя помощь при создании новых любительских хозяйств позволили в 3 раза за время смотра увеличить производство кролиководческой продукции в Киргизии. Особенно хорошо в республике трудятся молодые кролиководы Ошской обл. Один пример: в Узгенском р-не все хлопководческие комсомольско-молодежные бригады решили создать кроликофермы при коллективных подсобных хозяйствах, организованных на культстанках. Учащаяся молодежь, следуя призыву ребят из средних школ «Кызыл-Чарба» и «Кенеш», включилась в соревнование за максимально высокие результаты в операции «Белый великан». Итогом такого массированного «наступления» молодежи стало резкое увеличение сдачи продукции в целом области.

Вместе с тем в организации и проведении Всесоюзного смотра существует ряд нерешенных проблем. Выделим лишь некоторые, от успешно-

го решения которых в самое ближайшее время зависит повышение эффективности шестства комсомольских и пионерских организаций над развитием отрасли. Назрела настоятельная необходимость строительства общественных крольчатников по типовым проектам Л-80-32 с последующей передачей ферм на договорных началах школам, профтехучилищам, детским домам и т. д. Сейчас большинство школьных кролиководческих хозяйств не удовлетворяют самым элементарным зоотехническим и ветеринарным требованиям, зачастую функционируют с вынужденным нарушением санитарных норм. Между тем уместно вспомнить, что еще в 1980 г. Центросоюз принял на этот счет соответствующее решение, выполнение которого почему-то затягивается. Будет правильным, если строительство названных объектов возьмут под свою опеку комсомольские комитеты, действенную помощь потребкооперации в их сооружении окажут студенческие строительные отряды.

В ряде мест существуют значительные трудности с обеспечением школьных крольчатников кормами, сеткой, инвентарем. Обществам кролиководов и звероводов-любителей, потребительской кооперации в решении этих вопросов необходимо более четко придерживаться общих правил, в частности, строго соблюдать существующие нормы отоваривания за единицу сданной кролиководческой продукции.

Требуется значительного улучшения организация приемки кроликов, выращенных ребятами. Нередко встречаются случаи отказа от их продукции со стороны заготконтор потребкооперации. Такие факты просто недопустимы. В этом отношении заслуживает одобрения работа заготовительных организаций Смоленской обл. и Прибалтийских республик, где все школьные крольчатники включены в кольцевые маршруты приемки животных от населения.

Зачастую огромное желание ребят заниматься кролиководством наталкивается на отсутствие научно обоснованных рекомендаций по организации опытнической работы. Встречаются случаи, когда отдельные работники народного образования считают создание ученических ферм, увлечение учащейся молодежи развитием кролиководства лишней обузой для школы. Такое мнение в корне неверно. Думается, будет целесообразным в период августовских совещаний на секционных заседаниях внимательно рассмотреть вопросы организации школьных крольчатников, разработать методику проведения



Кролиководческие звенья созданы в каждом пионерском отряде Мятлевской средней школы Медынского р-на Калужской обл. Особый интерес к делу проявляют пятиклассники Л. Марина, Л. Свежова, Е. Шафарж, М. Назаров и другие. А наставником ребят уже многие годы является учитель биологии Н. И. Иванова.

опытнической работы. Энтузиазм юных кролиководов должен всячески поддерживаться и поощряться. Только в таком случае удастся добиться дальнейшего неуклонного роста их рядов.

Одной из форм шефства комсомольских организаций над развитием отрасли стало вовлечение молодежи в общества кролиководов-любителей. Комитеты ВЛКСМ совместно с областными и районными советами общества проводят кролиководческие выставки, распространяют специальную литературу, организуют чтение лекций, другие мероприятия. Наибольшие результаты эта работа принесла в Брянской, Калининской, Московской, Горьковской, Волгоградской областях, где наряду со значительным ростом рядов любителей достигнуты и высокие производственные показатели. Подобного нельзя сказать о совместной деятельности комитетов комсомола и советов общества в Чувашской АССР, Алтайском крае, Пензенской, Кемеровской, Томской областях. Здесь уже долгое время нет численного роста кролиководческих товариществ, а в Кировской, Липецкой, Куйбышевской, Ульяновской, Свердловской и Челябинской областях допущено даже снижение этого показателя. В Волгоградской обл. добровольные объединения кролиководов созданы лишь в 12 р-нах из 26, в Тульской — в 17 из 23, в Красноярском крае — в 16 из 55. Аналогичное положение в Северо-Осетинской и Дагестанской АССР, ряде других мест.

Огромное значение имеет создание при областных и районных советах общества юношеских секций. Так, в Курской обл. благодаря энергичной деятельности всех заинтересованных организаций за последние 5 лет количество членов этих секций возросло с 2 до 15,5 тыс. Юннатами области ежегодно производится свыше 60 т крольчатины. Характерной особенностью работы с юношескими секциями здесь является то, что местные заготконторы охотно передают молодежи племенных животных. При этом заключается договор на сдачу потребкооперации через 1 год продукции на сумму стоимости полученной в свое время поголовья. Таким образом, в области ежегодно размещается более 4 тыс. примерных самок. Однако нередки случаи и обратного характера. В Куйбышевской и Челябинской областях при советах кролиководческих обществ создано всего по 1 юношеской секции, в Ярославской — 2, в Ивановской и Астраханской областях — по 3. Между тем хорошая практическая отдача подоб-



«Хорошее подспорье — домашнее подворье», — считает работница Калагевской межрайонной базы Воронежского областного объединения «Сельхозтехника» комсомолка Л. Ватутина. Ежегодно Люба сдает государству около 400 кг крольчатины.

ных объединений действительно требует повсеместной активизации этой работы.

Придавая исключительно важное значение развитию кролиководства в колхозах и совхозах, комитеты ВЛКСМ постоянно контролируют направление в отрасль юношей и девушек по комсомольским путевкам, создают на фермах молодежные бригады, организуют среди них действенное соревнование. Значительные усилия в этом направлении прилагают комсомольские организации и органы сельского хозяйства Черкасской обл., где создана наиболее стройная система ведения общественного кролиководства. Однако ряд существующих трудностей и нерешенных проблем тормозят дело, ставят на его пути ненужные преграды. Нельзя согласиться с бытующей практикой создания в колхозах и совхозах мелких ферм, нередко их размещают в первом попавшемся непригодном помещении, уход за животными доверяют зачастую случайным людям. Не удивительно, что «отрасль» в таких случаях оказывается нерентабельной, не обеспечивает выполнения плановых заданий. Правильным представляется путь концентрации поголовья кроликов в одном или двух хозяйствах каждого р-на и строительства крупных специализированных ферм на 400 и более самок основного стада.

На наш взгляд, все еще мало высококвалифицированных специалистов-кролиководов. Не полностью используются имеющиеся возможности для их обучения на курсах, в техникумах и сельскохозяйственных вузах. На базе лучших ферм необходимо создать постоянно действующие школы передового опыта, пройти которые должен каждый кроликовод. Укрепление отрасли кадрами, повышение квалификации молодых работников является важнейшим условием успешного развития дела. Следует особо подчеркнуть, что широкое привлечение юношей и девушек к занятиям кролиководством во многом зависит от действенной организаторской и пропагандистской деятельности всех заинтересованных организаций. И прежде всего тех, которые выступают в качестве кураторов Всесоюзного смотра работы по развитию отрасли.

Подведены итоги смотра за 1982 г. Среди его победителей Латвийская республиканская, Тернопольская, Курская, Воронежская, Калужская областные, Краснодарская краевая, 25 городских и районных комсомольских организаций, 50 школ, учебных производственных бригад, детских домов и станций юннатов. Поздравляя правофланговые коллективы, хочется выразить уверенность, что их опыт станет достоянием каждой молодежной фермы, всех юных энтузиастов очень важного и полезного для страны дела, послужит еще большему вкладу юношей и девушек в увеличение производства и закупки крольчатого мяса и мехового сырья, совершенствованию работы по профессиональной ориентации школьников, воспитанию достойной смены тружеников села.

В. Е. ДУДКИН,  
заведующий  
В. В. ЯКОВЛЕВ,  
ответственный

Отдел сельской молодежи ЦК ВЛКСМ

# РАВНЕНИЕ НА ЛУЧШИХ

Рассмотрев итоги Всесоюзного смотра комсомольских организаций, пионерских дружин, работающей молодежи, пионеров и школьников по развитию кролиководства в 1982 г., Секретариат ЦК ВЛКСМ, Коллегия Министерства сельского хозяйства СССР, Коллегия Министерства просвещения СССР и Правление Центросоюза за достижение высоких показателей наградили Почетными грамотами ЦК ВЛКСМ с вручением денежных премий:

**Комсомольские организации** — Тернопольскую областную (5 тыс. руб.); Курскую областную и Краснодарскую краевую (по 3 тыс. руб.); Латвийскую республиканскую, Воронежскую и Калужскую областные, Янгильскую городскую Ташкентской обл., районные: Кировскую Ставропольского края, Береговскую Закарпатской обл., Александрийскую Кировоградской обл., Боршевскую Тернопольской обл. (по

2 тыс. руб.); Мядельскую Минской обл., Калачеевскую Воронежской обл., Тюпскую Киргизской ССР, Дмитриевскую Курской обл., Мадонскую Латвийской ССР, Шахайскую Литовской ССР, Петровскую Ставропольского края, Тульчинскую Винницкой обл., Знаменскую Кировоградской обл. (по 1 тыс. руб.); городские: Наро-Фоминскую Московской обл. и Цхалтубскую Грузинской ССР, районные: Лидскую

Гродненской обл., Жиздринскую Калужской обл., Каунасскую Литовской ССР, Александровскую Ставропольского края, Гошанскую Ровенской обл., Уманскую Черкасской обл., Сабинскую районную пионерскую организацию Татарской АССР (по 500 руб.);

**Комсомольские организации, пионерские дружины, ученические производственные бригады станции юных натуралистов** — комсомольские организации средних школ: Тарногской Тарногского р-на Вологодской обл., № 9 Усть-Лабинского р-на Краснодарского края, Линкувской Пакуройского р-на Литовской ССР, Новобаранской Куйбышевского р-на Татарской АССР, им. Рахимова г. Ургенча Хорезмской обл., Мельнице-Подольской Боршевского р-на Тернопольской обл., колхоза «Коммунизм» Каршинского р-на Кашкарьинской обл., городскую школу-интернат глухих детей г. Горького Горьковской обл., Центральную станцию юных натуралистов и опытников сельского хозяйства Министерст-

Сообщения с мест

## ЛИЧНЫЙ ПРИМЕР

На своем многолетнем опыте я убедился, что разведение кроликов в личных хозяйствах — выгодное, полезное и доступное всем дело. Возьмем, к примеру, деятельность нашей районной организации. Только в 1982 г. 3800 ее членов вырастили больше 130 тыс. животных и, обеспечив крольчатинной потребности своих семей, продали государству как излишки 850 ц диетического мяса. Следует добавить еще и 94 тыс. шт. шкурок, сданных на приемные пункты заготконтор. За эту продукцию кролиководам выплачено около 400 тыс. руб. Цифры красноречивей многих слов. Лично я развожу животных больше 30 лет. На приусадебном участке 10 соток ежегодно выращиваю по 250...300 кроликов. За мясом в магазин не хожу, да и государству сдаю его немало — по

500...600 кг. За высокие показатели награжден значком «Лучший кроликовод Полтавщины», неоднократно отмечался Почетными грамотами, денежными премиями. В 1981 г. за выполнение условий областного конкурса мне было предоставлено право внеочередного приобретения мотоцикла МТ-10.

Выращиваю кроликов породы белый великан, племмолодняк продаю для воспроизводства. Как-то пришла ко мне зоотехник районного общества А. К. Коваленко, осмотрела поголовье и предложила создать на базе моей фермы племенной пункт. Заключили договор об условиях выращивания и реализации племмолодняка. Я обязался выполнять все зоотехнические требования по содержанию кроликов, вести необходимый учет, ежегодно продавать населению не менее 100 чистопородных животных (обязательно согласуем продажу с зоотехником).

Районное общество в свою очередь гарантировало мне

помощь в обеспечении хозяйства кормами, приобретении самок и самцов для замены выбракованных, своевременную реализацию выращенных племенных крольчат. Следует сказать, что обе стороны договор выполняют добросовестно. Ежегодно я содержу 10...12 самок, которые дают по 4 окрола. Для получения раннего зимнего приплода, являющегося самым жизнеспособным и крепким, случку начинаю со второй половины декабря с таким расчетом, чтобы в один день было 2.3 окрола. Делаю это для того, чтобы при необходимости можно было посадить крольчат к другим самкам и не допустить их отхода. Как правило, молодняк от первых двух окролов выращиваю на племя. Приплод последующих реализую на мясо. В десятой пятилетке всего продал населению 550 племенных животных, за 2 последних года — 230 гол.

Содержу кроликов в просторных деревянных клетках собственной конструкции, позволяющей свободно менять

ва просвещения РСФСР г. Москвы, ученическую производственную бригаду Константиновской средней школы Петровского р-на Ставропольского края (по 300 руб.); комсомольские организации средних школ: Ильинской Вилегодского р-на Архангельской обл., Томаровской Яковлевского р-на Белгородской обл., Верхолесской Кобринского р-на Брестской обл., Митрофановской Кантемировского р-на Воронежской обл., Мятлевской Медынского р-на Калужской обл., Меловской Дмитриевского р-на Курской обл., Вабальнинской Биржайского р-на Литовской ССР, Мурыгинской Починковского р-на Смоленской обл., № 16 г. Янгиюля Ташкентской обл., Великокопанской Виноградовского р-на Закарпатской обл., Оксанинской Уманского р-на Черкасской обл., Хоросткивского СПТУ № 7 Гусятинского р-на Тернопольской обл.; пионерские дружины средних школ: Первомайской Прохладненского р-на Кабардино-Балкарской АССР, им. Шевченко Джеты-Огузского р-на Исык-

Кульской обл., № 1 г. Кирова Кировской обл.; восьмилетних школ: Дворищанской Жлобинского р-на Гомельской обл., Каздангской Лиепайского р-на Латвийской ССР, ученическую производственную бригаду Марьянской средней школы Кировского р-на Ставропольского края, республиканскую станцию юных натуралистов Коми АССР, детский дом слепоглухонемых детей Загорского р-на Московской обл. (по 200 руб.); комсомольские организации средних школ: Вымянской Витебского р-на Витебской обл., Ижской Вилейского р-на Минской обл., № 1 с. Кведасазано Зестафонского р-на Грузинской ССР, Норейкишской Каунасского р-на Литовской ССР, Кочкуровской Дубенского р-на Мордовской АССР, им. Н. К. Крупской Тоцкого р-на Оренбургской обл., Домашовской Дмитровского р-на Орловской обл., Семлевской Вяземского р-на Смоленской обл., Богославской Тамбовского р-на Тамбовской обл., Биринской Новгород-Северского р-на Черниговской обл., подросткового са-

натория «Солнце» управления курорта «Геленджик» Краснодарского края, СПТУ № 1 Мукачевского р-на Закарпатской обл., пионерские дружины восьмилетних школ: Семидомской Константиновского р-на Амурской обл., Липчанской Богучаровского р-на Воронежской обл., Петровской Хомутовского р-на Курской обл., Заречнянской Тульчинского р-на Винницкой обл., средней школы № 25 г. Канибадама Ленинадской обл., Саугайский детский дом Шилутского р-на Литовской ССР, ученическую производственную бригаду Новопавловской средней школы Кировского р-на Ставропольского края, кролиководческую ферму заготконторы Починковского р-на Горьковской обл. (по 100 руб.).

Победители Всесоюзного смотра — 1690 человек из 47 республиканских, краевых и областных комсомольских и пионерских организаций — награждены путевками во Всесоюзные пионерские лагеря «Артек» и «Орленок», в международные молодежные лагеря, ценными подарками.

размеры. В клетках оборудованы родильные отделения. Крольчата находятся под самкой 45 дн., потом отсаживаю их по полу в специально подготовленные для этого места. Самцов, не пригодных для воспроизводства, кастрирую, самочек, выбракованных во время бонитировки, откармливаю и продаю заготовительным организациям. Примерно раз в месяц ферму посещает зоотехник общества, осматривает поголовье, рекомендует рацион кормления, проводит татуировку молодняка. Он же бонитирует животных (ежегодно в ноябре).

Кормлю кроликов 3 раза в день. Часы кормления стараюсь соблюдать как можно точнее (у животных вырабатывается условный рефлекс на прием пищи). В зимнее время начинаю завтрак в 8 час. Даю зерновые корма и воду. Второй раз кормлю в 13 час. (влажная мешанка вареного картофеля, сахарной свеклы с комбикормом). Затем в 18 час. закладываю на ночь сено.

В летний период основным кормом является зеленая масса с добавлением влажной мешанки вареного картофеля и кухонных отходов с комбикормом. Чтобы не вызвать заболевания животных, к зеленой массе приучаю их постепенно. Этот период длится 10...12 дн. Очень полезно вводить в рацион разнотравье. При этом необходимо контролировать, чтобы не попались ядовитые растения.

Большим подспорьем для всех членов общества являются выделенные горсоветом 90 га сенокосов, которые дают возможность в необходимом объеме заготавливать грубые корма. В назначенные дни кролиководы под руководством председателя совета И. М. Зеленского выезжают на свое поле и, разбившись на звенья по 6...10 чел., косят сено, которое развозят каждому любителю на автотранспорте общества. Для укуса зеленой массы также использую закрепленную за мной территорию парка завода, где я про-

работал 35 лет. Концентрированных кормов имею достаточно за счет отоваривания проданной государству продукции. Кроме того, общество из своих фондов ежеквартально выделяет необходимое количество зерна или комбикорма для выращивания племенного молодняка.

Я принимаю активное участие в осуществлении мероприятий общества кролиководов и звероводов-любителей. Избран членом президиума районной организации. За мной закрепили 200 кролиководов, которых я систематически посещаю, оказываю практическую помощь по выращиванию кроликов. Но прежде всего, конечно, стараюсь показывать своим «подшефным» пример хорошей личной работы. На 1983 г. взял обязательство продать государству 600 кг крольчатины и вырастить 150 гол. племенного молодняка. Постараюсь его не только выполнить, но и перекрыть.

В. И. БУРЯК  
315720, г. Карловка Полтавской обл.,  
пер. Рабочий, д. 12

## Для уничтожения грызунов

На основе личных наблюдений должен сказать, что крысы быстро распознают яд и прекращают подходить к приманке. Можно, конечно, одну отраву заменить другой, но это хлопотно. Я избавился от крыс следующим способом. Взял за образец мышеловку, но увеличил раза в два размеры доски и дуги, а также мощность пружины. Чтобы прихлопнутая крыса не могла освободиться, в доску по линии, граничащей со спущенной дугой (почти вплотную), набил тонких гвоздей (высота 15 мм) с шагом около 3 см и концы их остро заточил. Когда крыса потянет приманку (свежая рыба, мясо), ее пригвоздит к доске опущенная дуга. Чтобы к крысоловке не было доступа другим домашним животным и птице, покрываю ее перевернутым кверху дном ящика, который ставлю на четыре деревянные чурки высотой 5 см. Крысоловку-мышеловку после поимки крысы надо промывать, чтобы не осталось запаха крови.

Для другого способа нужен метал-

лический бак (бочка) высотой не менее 50 см и диаметром 40 см. В него наливаю воду до 15-сантиметровой отметки. Сверху от края до края закрепляю проволоку 1 (рис.). Отступив от её центра влево на 6 см, прикручиваю к ней и к краю бака другую проволоку — 2. Из легкого тонкого листа железа или иного материала вырезаю пластинку — 4 9×9 см. В ее центре прокалываю два отверстия и пропускаю в них проволоку 3, края которой фиксирую на 1 и крае бака параллельно 2, отступив вправо на 15 мм. На левом краю пластинки кладу груз — 5 такой массы, чтобы площадка постоянно находилась в горизонтальном положении и лежала левым краем на 2.

В правом верхнем углу пластинки вмонтировал крючок закрепляющий приманку — 6. Наверху бака перед площадкой сделал из фанеры пол — 7, на него должна встать крыса. К приманке грызун забирается по приставной доске. Стоит только крысе переступить с твердого основания на пластину, как та переворачивается и хищник падает в воду. Приставную доску слегка натираю приманкой.

В. А. КАШИН

606216, Горьковская обл., Кстовский р-н,  
п/о Ройка, п. Садовский

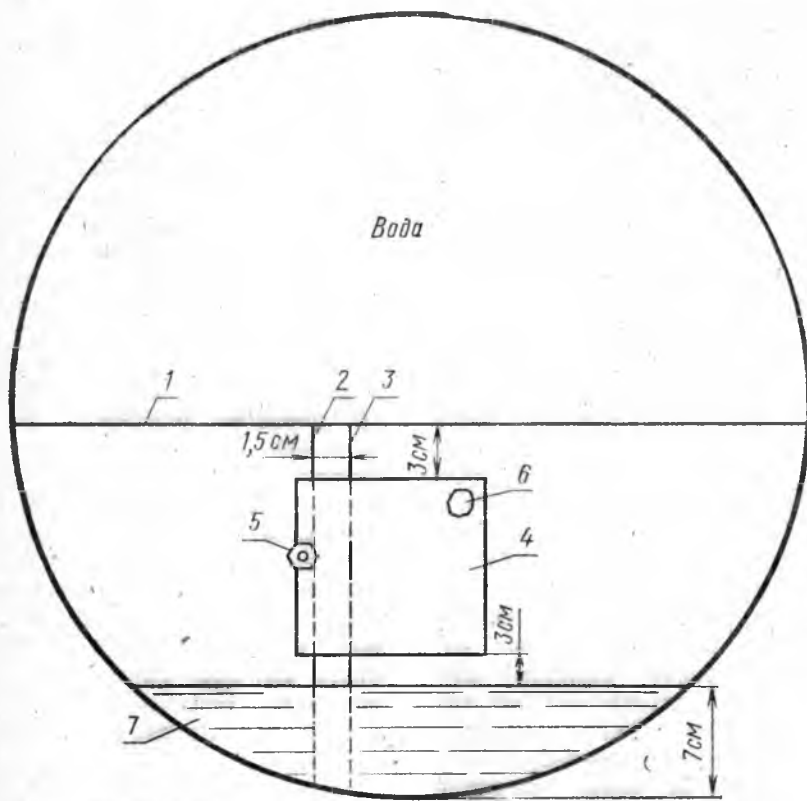
Многие знают, как трудно избавиться от крыс. Я уничтожил их обыкновенной самодельной ловушкой с откидывающейся дверкой. Но дело не в ней. Их можно ловить и готовой крысоловкой. Весь секрет заключается в том, что после каждого «улова» приспособление необходимо тщательно мыть и затем смазывать растительным маслом или каким-либо жиром. Только после этого настораживать. Иначе другая крыса в ловушку не пойдет.

В. И. ШАНЦЕВ

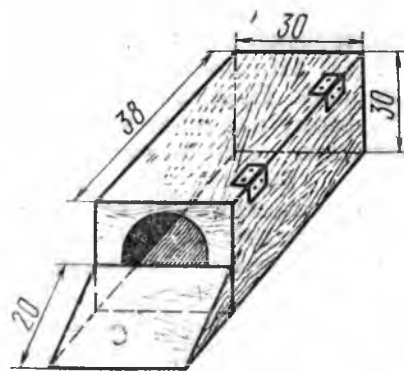
702100, г. Чирчик-26 Ташкентской обл.,  
ул. Фучика, д. 19

## Удобное гнездо

В моем хозяйстве кролики разных пород. Венские голубые — очень выносливы, неприхотливы к корму и содержанию, бабочка — довольно быстро откармливается, русские горностаевые — отличаются крепким здоровьем и плодовитостью. Есть у меня мечта — завести кроликов породы черно-бурый. Очень много пришлось читать о них, да вот поблизости их никто не разводит.



Крысоловка из бочки



Гнездовой ящик

Из личного опыта убедился, что самые крепкие и здоровые животные — рожденные в зимнее время. Для их выращивания совсем не обязательно строить утепленные сараи, а лучше подумать, какое смастерить гнездо. Для климата, сходного с молдавским, предлагаю свой тип гнездового ящика (рис.). В нем самке очень удобно

я тепло (утепляю сеном или соломой). При выходе она не тащит за собой присосавшихся крольчат — этому препятствует ступенька в домик. И холод туда не проникает.

Моя ферма оформлена, как репродуктор. По договору продаю молодняк обществу по установленным ценам. На племенные гнезда мне выделяют дополнительные корма, в зависимости от поголовья, но не выше 100 кг. В прошлом году на выставке получил за самца породы венский голубой диплом и премию.

Д. Д. ЗИРОВ  
278700, г. Чадыр-лунга Молдавской ССР,  
ул. Кантимира, д. 3, кв. 1

## Косячным способом

Занимаюсь разведением нутрий несколько лет и с большим интересом слежу за публикациями любителей. Сопоставляя свой опыт с другими, нахожу, что нутриеводы, которые подсаживают самцов к отдельным самкам, осложняют свою работу, нерационально используют самцов и допускают длительные перегулы самок.

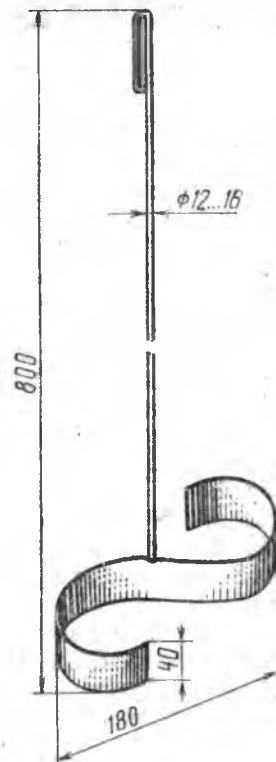
Два года назад я отказался от этого способа. При отсадке молодняка (45 дн.) из самочек формирую отдельные группы, не более 10 гол., и когда им станет 6 мес, подсаживаю к ним одного самца из другого неродственного им гнезда. Хорошо, когда он старше их на 2...3 мес. Если таких нутрий нет, подбираю в косяк самого крупного производителя. Через 60...90 дн. прощупываю самочек, проверяю состояние сосков и беременных отсаживаю в отдельную клетку. Подсаживаю самца в группы молодых самок два раза в году — в ноябре и марте — апреле. Оплодотворяемость составляет 80...90 %.

Самок забиваю на шкурки вскоре после отсадки от них молодняка, а самцов — в возрасте 8 мес так как считаю, что дальнейшая их передержка ведет к сваливанию, пуха и образованию плешин. Для выращивания щенков строю большие клетки, на которые расходую очень мало строительного материала. По углам площадки 2×2 м устанавливаю вертикально четыре жерди я на высоте 1,5 м от пола укрепляю поперечные. Каркас обтягиваю металлической сеткой, а для пола использую листы шифера. Клетку пристраиваю к стенке сарая, через лаз она связана с небольшим укрытием внутри него. В таком 2-этажном сооружении размещается более 30 гол. молодняка.

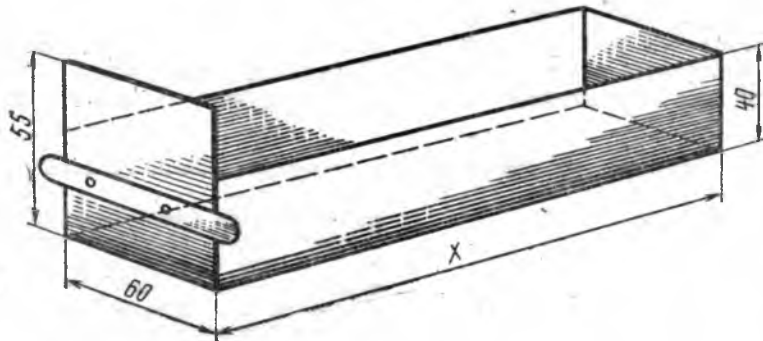
В. А. ШУТЬКО  
245440, г. Лебедин Сумской обл.,  
ул. Великая

## РУБИЛКА ДЛЯ ЗЕЛЕНИ

При измельчении сочных кормов (корнеплодов, овощей, травы) использую рубилку собственной конструкции. Она очень проста в изготовлении. Лезвие устройства долго остается острым. Измельчение производю в деревянном ящике. Корм кладу небольшими порциями. Затем неполным захватом ножа режу его на крупные части. Если производить резку полным захватом кольца, то корм задерживается и приходится его выталкивать твердым предметом, а это создает неудобства, занимает больше времени. Чтобы куски не заклинивали в кольцах внутренний диаметр, нижняя часть кольца (со стороны лезвия) сделана на 1 мм тоньше, чем верхняя. Измельчение можно производить до любой размерной фракции. Усилий при этом затрачивается очень мало. Нож рубилки изготовлен из полосовой стали шириной 40 и толщиной 4 мм. Лезвие оттягивается кузнечным способом, а затем затягивается наждаком. Ручка делается из



Рубилка



Кормушка-корытце (X для взрослого кролика — 150 мм, для самки с крольчатами — 250 мм, для молодняка — 500 мм)

металлического прута диаметром 12...16 мм и приваривается к ножу (ее длина 800 мм).

Износа такому приспособлению практически не бывает, хотя в работе оно находится каждый день.

Привожу также чертеж используемой в моем хозяйстве кормушки.

И. Я. РЕКИН

347545, г. Пролетарск Ростовской обл.,  
совхоз им. 50-летия СССР

# НЕОБХОДИМА ПОМОЩЬ

«Уважаемая редакция! К вам обращаются кролиководы-любители г. Нальчика Кабардино-Балкарской АССР. Наше общество, созданное более 10 лет назад, — крепкая, дружная организация, объединяющая в своих рядах свыше 300 человек. Ежегодно мы продаем государству до 25 т крольчатин, большое количество шкурковой продукции. Создана хорошая материально-техническая база: в распоряжении кролиководов 3 грузовые автомашины, 2 трактора, набор прицепных и навесных сельскохозяйственных орудий, есть помещения для хранения концентратов. Казалось бы, только жить да радоваться. Однако радужность картины омрачается, когда сталкиваешься с более чем прохладным отношением к нашим делам и заботам тех, кто, казалось бы, по долгу службы обязан помогать обществу. Подобных фактов множество, но мы решили написать о последнем, особенно возмутительном. Несколько лет

назад решением горисполкома нам выделили участок бросовой земли (на месте бывшей свалки), который решено было использовать для выращивания грубых кормов. Не станем описывать, сколько труда вложили члены общества (а это в основном пожилые люди) в свою делянку. Наконец она стала приносить отдачу. С одного укоса люцерны мы собирали по 10...12 т сена с 1 га. Надо ли говорить, какое это было подспорье в обеспечении поголовья кормами. Очень надеялись и нынче на свое «кормовое поле», тем более что обязались в 1983 г. сдать на приемные пункты рекордное количество кроличьего мяса — 30 т. Всходы люцерны получились дружные, они бурно пошли в рост, обещая полновесный урожай. Но каково же было наше изумление, когда в один из апрельских дней мы обнаружили весь травостой высотой 25...30 см перепаханным. Оказалось, что наш участок «приглянулся» большому на-

чалству из местной ИТК-2 — т. Батырбекову. По его приказанию на делянку кролиководческого общества вышел трактор с плугом и в одночасье «закопал» и большие средства, вложенные в эту землю, и набиравший силу урожай, и наши надежды.

Не будем перечислять местные инстанции, пороги которых мы переступали в поисках справедливости. Речь уже не шла о том, чтобы наказать не в меру зарвавшегося начальника. Мы просили лишь об одном — вернуть участок. Однако понимания почему-то не встретили.

Неужели наше дело — внести посильный вклад в продовольственные ресурсы страны — это дело только кролиководов-любителей? Не хотелось бы так думать...»

Письмо подписали гг. БОРОДИН, ДАНАСОВ, ЖИЛИН и др. (всего 18 человек)

*ОТ РЕДАКЦИИ. Надеемся, что письмо кабардино-балкарских кролиководов не останется без внимания соответствующих республиканских организаций, которые сумеют дать правильную оценку произошедшему в г. Нальчике случаю и восстановят справедливость.*

*Хотя письмо и не опубликовано*

## О «СУДЬБЕ» ВЕЛОПРИЦЕПА

Наш читатель М. В. Сидорук (г. Киверцы Волынской обл.) в своем письме в редакцию поднимал вопрос создания специального грузового велосипеда для использования в личных подсобных хозяйствах граждан. «На протяжении многих лет, — рассказывает т. Сидорук, — я применяю на различных транспортных работах, связанных с обслуживанием крольчатника, сделанную своими руками небольшую тележку, которая очень удобна в эксплуатации, легко буксируется обыкновенным дорожным велосипедом. Многие кролиководы, увидев мое «изобретение», интересуются,

где его можно приобрести. К сожалению, ответить на этот вопрос я не могу. И еще один момент, как мне кажется, обязательно требующий уточнения. Речь идет о единых нормах эксплуатации грузовых велосипедов с прицепами, которые вошли бы в Правила безопасности движения. Пока же использование такой машины сплошь и рядом наталкивается на противодействие работников ГАИ».

Тема, поднятая нашим читателем, показалась редакции актуальной. Действительно, без особых материальных затрат со стороны кролиководов и звероводов-любителей с помощью грузового велосипеда можно решить целый ряд «транспортных» проблем на ферме.

Но кто выпускает подобные устройства, где их приобрести, насколько они безопасны на дорогах с ин-

тенсивным движением? Письмо М. В. Сидорука было направлено в Центральное конструкторско-технологическое бюро велостроения Министерства автомобильной промышленности СССР с просьбой прокомментировать его, обратив особое внимание на разъяснение правил эксплуатации велоприцепов.

В ответе, подписанном начальником ЦКТБ велостроения Н. Г. Колосовым, говорится, что «предложения читателя журнала внимательно рассмотрены и будут учтены при разработке новых моделей. Выпускаемые в настоящее время дорожные велосипеды рассчитаны на динамическую нагрузку 100 кг. Они оборудованы задним багажником на 15 и передним на 7,5 кг. Практика показала, что перевозка груза более 30 кг на таком велосипеде весьма затруднительна, в этих случаях целесообразней пользо-

# В ПАСЫНКАХ

Долгое время я жил в Узбекистане. Разводить кроликов начал еще в 1931 г., и с тех пор это занятие остается любимым. До выхода на пенсию поголовье животных в моем хозяйстве было невелико (увлечение никогда не должно мешать основной работе), но с 1971 г., когда ушел на заслуженный отдых, увеличил объемы производства. Ежегодно продавал государству до 500 кг крольчатины, выращивал по 250...300 племенных животных. Познакомиться с организацией дела в хозяйстве приезжали со всей Самаркандской обл., бывали делегации из Андижанской, Бухарской и других областей республики. Это показатель того интереса, который в Узбекистане проявляют к кролиководству. Неоднажды выступал в областной газете, консультировал юных натуралистов — в общем, постоянно чувствовал, что мои знания, накопленные за десятилетия работы, нужны, необходимы людям.

ваться велоприцепами модели В-924-4, выпускаемыми Ростовским заводом «Красный металлист» (г. Ростов на Дону, 37, 24 линия, 20). Кроме названной, промышленность выпускает ряд других моделей велоприцепов (2600-01, 2210-01). Все они бывают в розничной продаже.

Следует отметить, что конструкция велоприцепов постоянно совершенствуется. ЦКТБ велостроения разработало основные технические требования по безопасности их эксплуатации, которые направлены в специальный научно-исследовательский институт с предложением изменения Правил дорожного движения в части использования грузовых велоприцепов. В ближайшее время велосипед, буксирующий легкую, хорошо управляемую тележку, станет равноправным участником движения на всех дорогах страны.

Но вот в 1978 г. из-за болезни мне пришлось покинуть родные места и переехать к сыну в г. Калининабад Таджикской ССР. Долго лечился, когда же врачи разрешили вернуться к физическому труду, решил, конечно, вновь заняться кролиководством. И вот здесь меня подстерегала неожиданность, которая, собственно, и заставила в конце концов взяться за перо. Прихожу в отдел животноводства Курган-Тюбинского облсельхозуправления, предлагаю свои услуги. Говорю, что, мол, имею большой стаж работы по профессии зоотехника, специализировался по кролиководству, хотел бы на общественных началах помочь в организации этого дела в любом подсобном хозяйстве, будь то школы, промышленного предприятия, учреждения. А мне вопрос:

— Дед, ты что заканчивал?

— В 1926 г. училище ветеринарных фельдшеров, а затем зоотехническое отделение совхоза-техникума.

— Э, так 50 лет прошло, все забыл, все перепутал. Куда лезешь? Получаешь пенсию — что еще надо? И потом у нас нет указания о разведении кроликов, этим делом с владельцами приусадебных участков занимается потребительская кооперация... (замечу в скобках, что, действительно, во всей республике только в одном совхозе «Шайнак» имеется небольшая кролиководческая ферма...).

Ладно, иду в облпотребсоюз. Картина та же — мои услуги не требуются. Был в обкоме комсомола, областном отделе народного образования, на ряде заводов и фабрик — везде меня встречали как чужака, предлагающего заняться чем-то фантастическим. Сейчас совершенно искренне могу утверждать, что в Таджикистане просто не знают кролика, не

представляют его достоинств, не могут оценить истинные возможности этого животного. Не случайно в республике нет единой организации, которая, собрав всех кролиководов-любителей в «кулак», выступила бы проводником их интересов, помогала во всех вопросах ведения дела. Практически не ведется пропаганда отрасли среди населения. Например, в республиканской партийной газете за последние 3 г. помещена лишь одна короткая информация о совхозе «Шайнак»...

Часто приходится слышать мнение, что в Таджикистане кролиководство бесперспективно. Якобы, нет условий для создания прочной кормовой базы (очень мало свободных сельхозугодий), у населения традиционно «негативное отношение» к этим животным и т. д. Чтобы понять всю несостоятельность подобных «аргументов», не надо отправляться за тридевять земель. В соседней Киргизии (по природно-климатическим и другим условиям практически не отличающейся от нашей республики) отрасль дает ежегодно государству продукции на несколько млн. руб. Перенести накопленный там опыт на таджикскую землю можно. Если, конечно, захотеть. Но именно этого желания из ответственных товарищей из респотребсоюза и других заинтересованных организаций и учреждений пока не видно. Хотя вряд ли правильно, когда развитие важного и полезного для страны дела зависит от подобного обстоятельства.

## ВЕТЕРИНАРНО-ПРОФИЛАКТИЧЕСКИЕ МЕРОПРИЯТИЯ НА КРОЛИКОВОДЧЕСКИХ ФЕРМАХ

Ветеринарно-профилактическую работу на ферме организуют в соответствии с действующими Ветеринарным законодательством, «Основными ветеринарно-санитарными правилами для кролиководческих ферм», рекомендациями по лечению и профилактике болезней кроликов.

Ветеринарно-профилактическую работу на ферме организуют в соответствии с действующими Ветеринарным законодательством, «Основными ветеринарно-санитарными правилами для кролиководческих ферм», рекомендациями по лечению и профилактике болезней кроликов.

тию кормов направляют в ветеринарную лабораторию для исследования на обсемененность их патогенными микроорганизмами и грибами, а также токсичность. При наличии их в партии использовать продукты в корм запрещается. Рационы надо составлять так, чтобы они были полноценными в отношении питательных и минеральных веществ, а также витаминов. Несбалансированное кормление кроликов ослабляет их организм, понижает его резистентность и нередко приводит к заболеванию кокцидиозом, слабому росту и развитию молодняка, к бесплодию самок. Заменять один вид корма другим нужно постепенно, в течение 5..6 дн., а в первые 2..3 недели после отсадки молодняка давать крольчатам те же корма, которые они получали, находясь с матерями.

Скармливание мокрой или согревшейся в кучах травы вызывает у кроликов тимпанию (вздутие желудка) или метеоризм (вздутие кишечника), в результате чего они в большинстве случаев гибнут. Поэтому влажную зелень необходимо предварительно слегка провялить, разложив тонким слоем на сетчатые или реечные настели.

Важно своевременно выявить заболевших кроликов. Для этого ветеринарный врач фермы должен ежемесячно проводить выборочный клинический осмотр животных, чтобы иметь ясное представление об эпизоотическом состоянии фермы и в соответствии с этим планировать вынужденные и профилактические мероприятия на текущий месяц.

На ферме проводят комплекс дезинфекционных работ. Механическую чистку помещения, клеток, оборудования в них, инвентаря, навозных траншей осуществляют с помощью специального инвентаря (скребков, метел и т. д.), а затем воды под давлением. Для удаления пуха клетки из металлических конструкций об-

рабатывают огнем газовой установки, соблюдая при этом правила противопожарной безопасности. Обжигают клетки дважды в месяц и перед любой дезинфекцией.

Один раз в месяц проводят влажную обработку клеток с помощью дезинфекционных установок, а также гидропульта, краскопульта, распылительных насадок и других средств. При употреблении растворов: 2 %-ного дезмола, 2 %-ного хлорамина, 3 %-ного ниртана, 1 %-ного хлорамина с добавлением 0,5 %-ной уксусной кислоты, животных на время удаляют.

В отсутствие кроликов шеды и клетки обеззараживают путем распыления дезсредств на потолки, стены, клетки, навозные траншеи с помощью перечисленных аппаратов, а также ДУКа, САГа и других машин. Для дезинфекции используют растворы: 2 %-ный хлорамин, 0,5 %-ную трихлоризациануровую кислоту, 2 %-ный дезмол, 8 %-ный демп, 3 %-ный ниртан в дозах 1 л/м<sup>2</sup> и экспозиции 3..4 ч. Периодичность обработки — один раз в год в летнее время, а при раздельном содержании различных возрастных групп кроликов — 3..4 раз в год.

Аэрозольную дезинфекцию крольчатников, отдельных секций, шедов под полиэтиленовой пленкой проводят также в отсутствие кроликов. Периодичность обработки обусловливается технологией, применяемой в хозяйстве. Для этой цели используют 36..40 %-ный раствор формальдегида (10 мл/м<sup>3</sup> помещения при экспозиции 6 ч), 10 %-ный раствор перекиси водорода (100 мл/м<sup>3</sup>, экспозиция 3 ч), эмульсию формалина с креолином (ксилонафтом, нафтализолом) в соотношении 3:1 (20 мл/м<sup>3</sup>, экспозиция 6..12 ч). Температура воздуха в помещении должна быть не ниже 15 °С, относительная влажность — не менее 60 %. При этом применяют аэрозольные генераторы типа АГ-УД-2, АДК-1000,

**И**нфекцию в хозяйство могут занести больные кролики, обслуживающий персонал, насекомые и грызуны. Болезнь среди животных возникает и при скармливании им инфицированных кормов.

Завезенные кролики в обязательном порядке должны пройти месячный карантин, в течение которого ветеринарный врач периодически осматривает их и по окончании срока дает заключение о возможности ввода животных в производственное стадо.

Категорически запрещено входить в производственную зону ферм посторонним лицам, а также въезжать любому транспорту, не связанному непосредственно с обслуживанием кроликов. Рабочих, занятых по уходу за животными, обеспечивают спецодеждой и спецобувью по существующим нормам. Выходить в них, а также выносить их за пределы производственной зоны категорически запрещается.

Вход в каждый шед или помещенные оборудуют дезматами (ковриками). Около них ставят закрытую емкость с ковшем и заполняют дезраствором на 10..15 л. Коврики увлажняет работник отделения перед началом работы. В каждом шед, крольчатнике и других производственных помещениях при входе устанавливают умывальник (с мылом и полотенцем) и бутылку с раствором для дезинфекции рук. Обработку рук проводят при переходе из одного шеда, крольчатника в другой или из одной секции комплекса в другую, а также после контакта с больными и павшими кроликами.

Необходимо систематически вести борьбу с грызунами, т. к. они нередко заносят заразные болезни на ферму (паратиф, листериоз, туляремию, стригущий лишай и др.). При заселении грызунами стогов сена его можно использовать для подстилки и в корм кроликам только из верхней части, до которой обычно мыши не добираются.

Во избежание залета насекомых, комаров, москитов окна в крольчатниках затягивают мелкой сеткой. Для отпугивания комаров, москитов применяют способ задымления окружающей среды с помощью дымовых шашек, размещая их около фермы с таким расчетом, чтобы образующийся дым относился ветром в противоположную сторону от фермы.

Кролики очень чувствительны к погрешностям в кормлении, которые часто становятся причиной возникновения желудочно-кишечных заболеваний и гибели животных, особенно молодняка. Чтобы избежать этого, необходимо соблюдать следующие основные правила. Каждую вновь поступившую в хозяйство пар-

аэрозольную насадку ПВАН и другие. Аэрозоль в помещении нагнетают через окна, двери или вентиляционную систему, используя приток воздуха. Такую дезинфекцию воздуха в помещениях можно проводить и в присутствии кроликов растворами молочной кислоты, перекиси водорода в дозах, соответствующих 20 и 15 мг/м<sup>3</sup> (экспозиция 20 мин). Аэрозоль получается при выпаривании препарата в трех точках (50 % растворы разливают в кюветы и на слабом огне подогревают) помещения.

Влажным методом в пароформалиновой или в паровоздушной камере обеззараживают спецодежду, спецобувь, гнездовые ящики, транспортные средства.

Наряду с дезинфекцией шедов и крольчатников периодически обрабатывают и другие производственные помещения: склады — один раз в год, кормокухню и убойно-санитарный пункт — ежедневно, ветеринарно-санитарный пропускник — один раз в месяц.

Профилактическую дезинсекцию осуществляют непосредственно в помещениях, шедях, а также на территории самой фермы. В помещениях и шедях ее проводят путем орошения стен, потолков, оконных рам и внутреннего оборудования 0,5 %-ным хлорофосом из расчета 100 мл/м<sup>3</sup> или добавляя 10 %-ный хлорофос в дезинфектант, используемый для аэрозольной обработки помещений. При обработке наружных стен используют 0,5 %-ный раствор хлорофоса или трихлорметафоса-3 из расчета 100 мл/м<sup>2</sup>.

Сточные канавы, навозные кучи, отстойники, почву орошают 0,1 %-ной эмульсией трихлорметафоса-3 (3...5 л/м<sup>2</sup>), 0,5 %-ной эмульсией из 65 %-ного концентрата полихлорпирена (3...5 л/м<sup>2</sup>), 10 %-ной эмульсией нафтализола или креолина (3...5 л/м<sup>2</sup>). Жижеприемники, выгребные ямы засыпают сверху сухой хлорной известью через каждые 5 дн. (1 кг/м<sup>2</sup>).

Для уничтожения мух используют отравленные приманки: 0,1 %-ный водный раствор хлорофоса с добавлением 2...5 % сахара, мелассы, обрата. Разливают их в открытые плоские емкости из расчета 0,2...0,4 м<sup>2</sup> поверхности приманки на 100 м<sup>2</sup> пола помещения.

Дератизационные мероприятия на фермах осуществляют либо непосредственно специалисты хозяйства, либо специальные люди по договору с районной санэпидстанцией. Для уничтожения крыс и мышей применяют зоокумарин, ратиндан, фенталацин в строгом соответствии с действующими наставлениями по их применению. К работе с ядами допускают только тех, кто прошел специальную подготовку.

(Окончание следует)

В. П. РЮТОВА

НИИ пушного звероводства и кролиководства им. В. А. Афанасьева

## Спрашивают — отвечаем

**Из чего приготовить силос?**  
(С. Т. Степашко, Хабаровский край).

Силосование — лучший способ заготовки сочных кормов на зиму. Для кроликов предпочтительнее овощной силос из кормовой капусты или из нее и моркови с ботвой, из сахарной свеклы. Эти культуры особенно хорошо силосуются в любых соотношениях. Не отказываются животные и от кукурузного с початками в фазе налива зерна, молочной и молочно-восковой спелости, силоса из подсолнечника, корнеплодов, бахчевых культур, зелени, овса, ячменя, горохо-овсяной смеси. Плохо силосуются ботва картофеля и сахарной свеклы, клевер, камыш. Совсем не годятся крапива, лебеда, люцерна, листья помидоров.

Тыкву силосуют с семенами и без них, чаще всего с добавлением других кормов. Для приготовления комбинированной массы тыкву мелко измельчают. При силосовании с сухими кормами (овсяная солома, стебли кукурузы) ее дают или разбивают на куски средней величины. Сухих кормов добавляют около 15 %.

Приучают кроликов к поеданию силоса постепенно, начиная с 50...100 г. Дают его 2 раза в сутки: утром — одну треть нормы после раздачи концентратов и вечером — две трети в смеси с комбикормом.

**В каком виде дают кроликам хвою и какова ее питательная ценность?** (И. П. Вещиков, Приморский край).

В сухом веществе хвои содержится 11 % протеина, 55 % углеводов, 7 % жира. Она богата провитамином А (каротин). В свежей хвое его столько же, сколько в лучших сортах моркови. Кроме того, в ней есть витамины С, D, E, P, B<sub>2</sub>, K. Из микроэлементов она содержит кальций, фосфор, медь, цинк, марганец, кобальт, литий, железо и другие. В корм кроликам и для приготовления хвойной муки используют свежий осенне-зимний лапник кедра, сосны, ели и пихты. Лапник заготавливают после первых морозов. В домашних условиях хвойную муку получают, пропуская лапник через мясорубку. Полученную свежую массу скармливают в смеси с другими кормами (комбикормом). Лапник дают вначале как заменитель части сена, в дальнейшем (через неделю) им можно заменить сено полностью.

**От чего у кроликов желтеет жир?** (В. И. Фомичев, г. Калач, Воронежская обл.).

Причин пожелтения жира у кроликов много. Главная — это нарушение работы печени и желчевыводящих путей. При закупорке их желчь поступает не в 12-перстную кишку, а в кровь, что ведет к «желтому жиру».

**Можно ли кроликам скармливать желуди и какова их питательная ценность?** (К. А. Григорян, Азербайджанская ССР).

Желуди дуба давно используются населением как местный корм для животных. В средней полосе желуди созревают в конце сентября — начале октября и с наступлением заморозков опадают. Их нужно заготавливать в сухую погоду. С 1 га дубовой рощи можно собрать около 4 т плодов. При закладке на зиму их тщательно высушивают и хранят слоем не более 15...20 см, периодически перелопачивая, чтобы они не согревались. Плоды содержат дубильные вещества, придающие им горьковатый вкус. На желудочно-кишечный тракт они действуют закрепляюще. Скармливать желуди рекомендуется с отрубями, корнеплодами и т. д. Приучают кроликов к этому корму постепенно. Максимальная суточная дача 50 г. В 100 г сухих нешоелушенных желудей содержится (г): протеина — 5,3, жира — 3,4, клетчатки — 9,8, БЭВ — 63,7, золы — 2,0, кормовых единиц — 114,7, переваримого протеина — 4,3, воды — 15,8 %.

**Чем можно заменить рыбную и мясо-костную муку в рационе нутрий?** (Л. М. Токарев, Алтайский край).

Нутрия способна восполнять недостаток кормов животного происхождения за счет большого потребления зерна. При приготовлении кормосмеси в домашних условиях в качестве заменителя рыбной муки можно использовать головы и внутренности свежей рыбы. Варить эти продукты нужно до размягчения костей.

**Чем кормят нутрий в зимнее время?** (Б. И. Степанчук, Херсонская обл.).

Примерный суточный рацион нутрий зимой состоит из ячменя или другого зерна (200 г на зверя), травяной муки (30), свеклы любого сорта (250) и соли (1). Ячмень вполне заменяют остатки хлеба, каши. Сено дают 2 раза в неделю по 100...150 г. Ячмень перед скармливанием запаривают.

## РАЗВЕДЕНИЕ ШИНШИЛЛЫ

В клетках разводят длиннохвостую или малую шиншиллу. Относится она к отряду грызунов, подотряду парнорезцовых, семейству шиншилловых. Масса взрослого зверька около 500 г, длина тела 24...26, хвоста 14...17, уха 5...6 см. Зубы растут по мере стирания в течение всей жизни.

Задние лапки шиншиллы четырехпалые, они значительно длиннее передних и более сильные. Передние — пятипалые с жесткими подушечками на ступнях. Хвост, покрытый густым жестким волосом, служит своеобразным рулем при быстрых передвижениях и прыжках. Самки имеют 3 пары сосков. У зверьков хорошо развиты обоняние и слух, зрение довольно слабое.

Волосной покров ровный, очень густой, нежный и шелковистый высотой 2...3 см. Пуховые и остевые волосы очень тонкие (12...16 мкм), мало отличаются друг от друга и растут пучками по несколько десятков из одной волосяной сумки (на 1 см<sup>2</sup> насчитывается

20...25 тыс. волосков). Общий тон окраски колеблется от светлого до темно-серого с голубоватым оттенком. Брюшко белое или голубовато-белое. Для опущения характерна зональная окраска волоса. У основания он темный, далее светлая зона, конец окрашен в темный цвет. Темные концы волос создают рисунок вуали. В клеточных условиях выведены цветные формы грызунов: белая, золотистая, черная и другие.

Взрослые особи линяют дважды в год, молодняк — три раза, причем одновременной смены волосяного покрова у всего стада не бывает. В окраске опущения нет сезонного диморфизма, меняется лишь густота покрова. «Созревание» шкурки у взрослых зверьков наступает обычно в ноябре-марте.

В природе шиншилла обитает в горных областях Чили, Боливии, Аргентины, в сухих полупустынных местах со скудной растительностью. Среднегодовая температура воздуха тех мест 15...16 °С с резкими

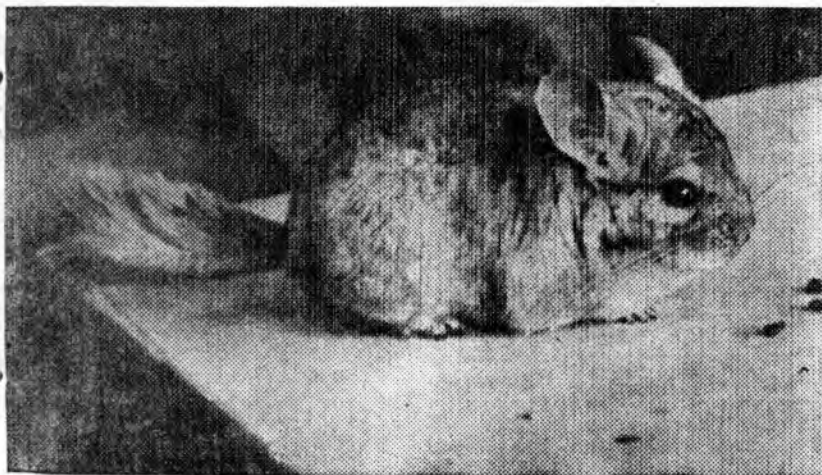
суточными колебаниями. Годовое количество осадков — менее 250 мм, влажность воздуха редко превышает 30 %.

В качестве убежища и жилища грызуны используют естественные пещеры, расщелины скал и пустоты между камнями. Живут они большими колониями и активны круглый год (в спячку не впадают). В течение суток зверьки наиболее деятельны вечером и ночью, а днем обычно прячутся в укрытиях. Очень любят купаться в сухом песке или пыли.

Половая зрелость зверьков наступает обычно в 6...7 мес, иногда значительно раньше (в 2...3 мес самки и 4...5 мес самцы). Половой диморфизм у молодняка отсутствует и проявляется лишь у взрослых особей: самки в среднем крупнее самцов на 7...11 %.

В отличие от других грызунов шиншилла малоплодна, самки обычно приносят 1...3 помета (чаще 2) в год по 1...2 щенка в каждом (реже 3...4, совсем редко 5). Течка повторяется через 28...35 дн. Продолжительность беременности 105...111 дн. Соотношение полов в среднем 1:1, но в разные годы оно неодинаково.

Щенки рождаются опушенными, зрячими, с хорошо развитыми резцами и прорезавшимися передними коренными зубами. Масса новорожденных 35...50 г. По мнению большинства специалистов, лактационный период у шиншиллы длится 2 мес. Однако период этот можно продлить до 4,5 мес, если использовать самок в качестве кормилиц, или, наоборот, сократить до 30 дн. без ущерба для роста и развития молодняка. Шиншиллята начинают питаться кормом взрослых зверьков на 5...7 день. Есть сообщения, что грубые корма и зерно они поедают уже через несколько часов после рождения.



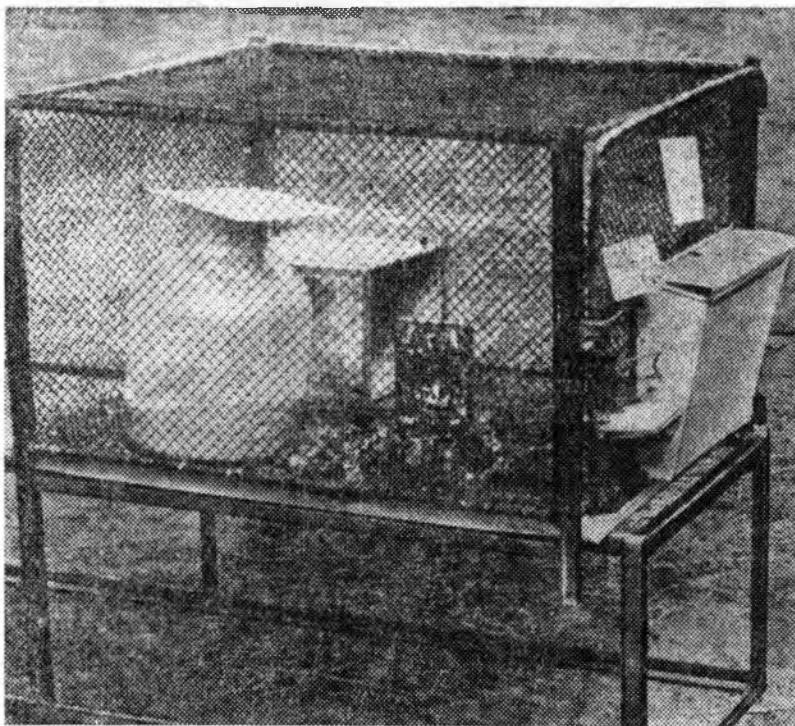
Шиншилла

Продолжительность жизни грызуна 15...20 лет, в клеточных условиях его держат не более 10 лет.

Шиншилл содержат в отапливаемом, светлом, сухом, хорошо проветриваемом помещении. Температура воздуха должна быть постоянной: для племенных зверьков 14...18°C, для остальных 5...10°C. В условиях неволи грызуны плохо переносят жару и при 25...30°C возможны случаи гибели животных от тепловых ударов. Влажность воздуха следует поддерживать на уровне 50...60% (не выше 75%).

Племенных шиншилл размещают в сетчатых клетках (ячейка не более 15 мм) с металлическим каркасом. Длина их 80, ширина 70 и высота 50 см. Каркас может быть и деревянным, но тогда сетку натягивают изнутри, чтобы животные не грызли деревянные детали. Зверьков, предназначенных для убоя, держат в облегченных клетках (60×50×40 см) из нержавеющей сетки с ячейкой до 30 см. Располагают клетки в 2...3 яруса. Оборудуют их кормушкой, поилкой, емкостью для песка и металлическим протвинем под полом, куда насыпают сухие опилки и меняют их по мере загрязнения. В клетки, где должны появиться щенки, вставляют гнездовый ящик и выдвигающую сетчатую перегородку.

Песочные ванны необходимы шиншилле для очистки опушения. Загрязненные волоски склеиваются в комочки и плохо защищают зверька от воздействия внешних условий. Даже при небольших колебаниях температуры и влажности он подвергается простудным заболеваниям. Для песочной ванны используют мелкий сухой песок с примесью талька или суглинок. Его насыпают (на 1/3 объема) в тазики, глиняные горшки или стеклянные банки



Клетка для шиншилл

Фото Г. А. Щелканова

емкостью 4...5 л. Раз в две недели использованный песок просеивают, прокаливают, добавляют в него немного свежего и вновь ставят в клетку. Зверьки охотно купаются в любое время. Отказ от этой процедуры сигнализирует о заболевании животного. Ванны с песком ставят в клетку утром перед уборкой на 1 ч. В это же время осматривают грызунов, обращая внимание на их состояние, поедаемость корма, характер фекалий. Менять воду и задавать корм рекомендуются раз в день после уборки клеток и помещения.

Шиншиллы очень доверчивы и миролюбивы. Кусаются они, как правило, только в состоянии сильного возбуждения, испуга или когда им причиняют боль. В обращении с ними не следует допускать резких движений и шума, все надо делать спокойно. Зверьков берут только за хвост и сразу же сажают на свободную руку.

Беременных самок в случае необходимости отлавливают и переносят в переносном ящике (40×20×20 см). Если грызун убежал из клетки, ловить его удобнее всего марлевым сачком на длинной ручке. В помещении, где содержат шиншилл, нельзя складировать корма, инвентарь и т. д.

Потребность грызунов в кормах невелика, но к их качеству они очень чувствительны. В условиях клеточного разведения основным питанием для шин-

Период	Компоненты, г на гол.				
	травяно-бобово-злаковая	сено бобово-злаковое	концентраты	молоко, обрат	морковь столовая
Летний	40...45	12...15	12...15	—	—
	50...60	15...18	16...20	—	—
Зимний	—	25...30	9...11	10...15	3...4
	—	30...35	12...15	17...20	5...6

шиллы служит грубый корм. Наиболее охотно она поедает хорошее луговое и сеяное бобово-злаковое сено, которое следует заготавливать в период цветения трав и сушить в тени на вешалах. Оно должно быть чистым с приятным запахом. Пыль и плесень для шиншиллы губительны.

В летний период зверьки охотно едят мягкие сочные травы: люцерну, клевер, одуванчик, луговую траву со значительным количеством бобовых и злаковых растений и прочее. Пырей, осоки, перестоявшие, огрубевшие травы грызуны не жалуют. За сутки взрослый зверек съедает от 5 до 50 г травы в зависимости от ее состава и качества. Зеленые корма вводят в рацион осторожно, начиная с небольшого количества. Весь летний период их дают в сочетании с сеном во избежание нарушений деятельности желудочно-кишечного тракта.

Зимой сочные корма заменяют овощи, из которых грызун предпочитает морковь и за сутки съедает 5...10 г (отдельные особи до 25 г). Однако дачу моркови следует ограничивать 7 г, т. к. при переизбытке (10 г), как правило, нарушаются процессы пищеварения.

Грубые и сочные корма полностью не обеспечивают потребность шиншиллы в питательных веществах и энергии. Поэтому в ее рацион необходимо включать концентраты, из которых наиболее любимы семена подсолнечника и ржаные сухари. Эти продукты зверьки поедают в первую очередь и без остатка. Их количество приходится ограничивать — сухари до 2 г, семена подсолнечника до 3 г, в противном случае другие корма остаются несъеденными. Шиншилла хорошо поедает овсяную крупу и хлопья, пшеницу, овес. Ячмень она ест менее охотно, кукурузу — плохо. Дробленое зерно предпочитает цельному, но размолотое в муку ест неохотно. От запаренных кормов и влаж-

ных мешанок отказывается. За сутки взрослая шиншилла съедает 9...15 г рассыпного или 16...20 г гранулированного комбикорма. Смесь концентратов должна состоять из 4...5 компонентов (таблица).

Калорийность рационов изменяется в зависимости от массы зверей и их физиологического состояния (покой, случка, беременность, лактация). В концентратах должно содержаться сухого вещества около 90 %, в том числе валового протеина 15, жира 11 %.

Вместо молока можно использовать обрат, но при этом вводить в кормосмесь свободный растительный жир в количестве 0,3...0,5 г на зверя (капнуть подсолнечное масло на сахар).

К концентратам добавляют витамины из расчета на 1 кг корма:  $V_1$  и  $V_2$  — 2...3 мг; E — 3...9 мг; аскорбиновая кислота — 5 г;  $V_{12}$  — 16...18 мг. Витамина А дают по 125 ИЕ на 1 гол. Соль кладут в клетку.

В качестве дополнительных кормов шиншилле необходимо давать ветки различных деревьев и кустарников: березы, ивы, шиповника, яблони, рябины, можжевельника и т. д. На зиму из веток лиственных пород заготавливают веники. Для стачивания зубов в клетки кладут деревянные чурбачки. Летом структура рационов должна быть следующей (% от валовой энергии): трава 30...35, сено 25...30, концентраты 40...45. Зимой — сено 55...60, концентраты 30...35, корма животного происхождения 7...10, корнеплоды 1...2. Оптимальное соотношение питательных веществ в летних и зимних рационах (% от сухого вещества): сырой протеин 14...17, переваримый 11...13, жир 5...6, сырая клетчатка 18...21, сырая зола 6...7, БЭВ 50...57.

(Окончание следует)

Э. Д. БАРАНЦЕВА  
ВНИИ охотничьего хозяйства  
и звероводства им. проф. Б. М. Житкова

## КАК ПОКРАСИТЬ ШКУРКУ КРОЛИКА В ЧЕРНЫЙ ЦВЕТ

В этой заметке мы расскажем о крашении выделанных шкурок кролика в домашних условиях. Предупреждаем читателей сразу: дело это непростое, требует внимания и терпения, а результаты не всегда получаются хорошими. Кроме сложностей, о которых шла речь в статье, могут возникнуть и другие. Так, например, трудно получить кроличью шкурку совершенно ровного тона: ость и пух, старые невылинявшие волосы и вновь отросшие окрашиваются по-разному. Именно поэтому на меховых фабриках мастер-колорист тщательно сортирует шкурки: для каждой партии подбирает свою рецептуру и режим крашения.

В литературе по технологии крашения меха нет точных советов, в ней рассказано лишь о реагентах, их количестве, температуре растворов, продолжительности процессов, жидкостном коэффициенте (ЖК\*) и оборудовании. Поэтому наши рекомендации тоже нельзя считать оптимальными; как говорится, возможны варианты.

Итак, красим кроличий мех в черный цвет. Первая операция — обработка в растворе активатора, содержащем хромпик  $K_2(Na_2) Cr_2O_7$  — 3...5 г/л, серную кислоту — 1 г/л, поваренную соль — 10...20 г/л, ЖК равен 10. Шкурки держат в жидкости около 3...4 ч при температуре 25...28 °C (не выше 30 °C!), часто перемешивая.

Далее шкурки отжимают и опускают в раствор из гипосульфита ( $Na_2S_2O_3$ ) — 10 г/л и поваренной соли — 10...20 г/л, ЖК равен 10, температура раствора — 35...28 °C, время обработки — 8...10 ч, шкурки часто перемешивают.

Следующая операция — мех промывают в чистой воде комнатной температуры 15...20 мин. Отжатые шкурки немедленно опускают в красильную ванну. В состав раствора входят: «Черный Д для меха» (па-

\* Жидкостный коэффициент — отношение объема раствора в литрах к массе сухих шкурок в килограммах.

рафенилендиамин) — 3..5 г/л, пи-рокатехин — 2 г/л, аммиак 25 %-ный — 1 мл/л, стиральный порошок — 1 г/л. Через 30 мин после начала крашения в раствор добавляют 6 мл/л 30 %-ной перекиси водорода (пергидроля), ЖК равен 10. Красить надо 3..6 ч при температуре раствора 28..35 °С, шкурки часто перемешивают.

Если нужен коричневый мех, концентрацию хромпика и серной кислоты при активировании уменьшают в два раза, а светло-коричневому цвету серная кислота вообще не нужна. Коричневый цвет получают также с помощью смеси парафенилендиамина и резорцина — 2..3 г/л каждого вещества. Все остальные операции остаются без изменений. В качестве красителей можно попробовать гидрохинон, пирагаллол, парааминофенол, амидол, метол, фенидон; можно взять и краски для волос — «Гамму», «Хну», «Басму». В этом случае надо выполнять инструкции, приложенные к препаратам.

После окраски шкурки промывают. Сначала около часа в воде с добавкой стирального порошка (1, 5..1 г/л) при температуре 35 °С, непрерывно помешивая, затем в чистой воде около 30 мин. Эта стадия обработки меха требует особого внимания. Дело в том, что в плохо промытом волосе остаются неокисленные красители, многие из которых (особенно парафенилендиамин или урзол Д) токсичны и у некоторых людей вызывают заболевания кожи. Проверить чистоту меха можно с помощью индаминовой реакции, которая обнаруживает парафенилендиамин и его производные.

Маленький кусочек меха как следует прополощите в небольшом количестве воды и через 10 мин добавьте несколько капель 1 %-ного раствора хлорного железа. Если через 2..3 мин появится сине-зеленый или зеленый цвет, шкурку следует промыть еще раз.

Вымытую шкурку можно обработать жировой эмульсией: веретенное масло — 10 г/л, стиральный порошок — 1 г/л, скипидар — 1 г/л, ЖК равен 10. Смесь нагревают, энергично перемешивая, до 80 °С, охлаждают до 45 °С и спускают в нее шкурку. Через час добавьте поваренную соль — 40..50 г/л. Общая продолжительность обработки — 2,5 ч при частом помешивании.

В конце отделки шкурки просушите, разомните и расчешите.

Перед началом крашения желательно все операции отработать в домашней лаборатории. От выделанной шкурки белого кролика отрежьте несколько кусочков размером 1×1 см и покрасьте их в обычных стаканах при ЖК, равном 20.

(Перепечатано из журнала «Химия и жизнь», № 10, 1982 г., стр. 53)

## КНИГУ МОЖНО ПОЛУЧИТЬ ПО МБА

В редакцию журнала и Центральную научную сельскохозяйственную библиотеку ВАСХНИЛ часто обращаются читатели с просьбой выслать наложенным платежом ту или иную книгу по кролиководству и нутриеводству. Хотелось бы еще раз напомнить, что ни редакция, ни библиотека продажей книг не занимаются. С подобной просьбой следует обращаться в книжные магазины, имеющие отделы «Книга — почтой».

Если не удалось приобрести заинтересовавшее Вас издание, можете познакомиться с ним и сделать для себя необходимые выписки в библиотеке. Ближайшая к вам библиотека обязана в случае отсутствия в ее фондах нужной книги или журнала заказать их по междубиблиотечному абонементу (МБА).

В нашей стране действует единая общесоюзная система МБА, построенная по территориально-ступенчатому принципу. Запрос на издание рассматривается сначала в библиотеках района (города) и при отсутствии необходимой литературы направляется последовательно в областной (или республиканский) и Всесоюзный центр МБА. Всесоюзным центром для сельскохозяйственной литературы является Центральная научная сельскохозяйственная библиотека ВАСХНИЛ (106804, ГСП, Москва, Орликов пер., д. 3, ЦНСХБ ВАСХНИЛ, МБА). Оформить заказ на книгу или журнал Вам поможет местная библиотека, так как только в ее адрес высылается необходимое издание. По МБА Вы можете получить книгу сроком на 1 мес. В последние годы вышли в свет следующие специальные издания.

Помытко В. Н., Александров В. Н., Учебная книга кролиководства — М., Колос, 1982. — 256 с., ил. — (Учебники и учебные пособия для кадров массовых профессий).

В краткой форме в учебнике освещены основные сведения по биологии, анатомии и физиологии кроликов, их кормлению, разведению и содержанию. Значительное внимание уделено породам животных, племенной работе с ними, продукции кролиководства и организации кормовой базы. Отдельные главы содержат материалы по организации производства и механизации трудоемких процессов на кролиководческих фермах, а также сведения по зоогигиене и ветеринарной профилактике.

Учебник может быть использован при профессиональном обучении рабочих на производстве. Полезен он будет и для кролиководов-любителей.

Ционский Г. С., Рыминская Е. И. Любительское кролиководство и нутриеводство. — 3-е изд., перераб. и дополн. — Лен.: Ураджай, 1982. — 224 с., ил.

В книге рассказано об опыте лучших кролиководов и нутриеводов Белоруссии. Авторы дают рекомендации по содержанию, кормлению, разведению, профилактике и лечению основных болезней этих животных. Приводят рецепты различных блюд из мяса нутрий. В книге много рисунков, таблиц; есть список литературы по кролиководству и нутриеводству.

Кладовщиков В. Ф., Кузнецов Г. А., Яковенко Ю. А. Нутрии в приусадебном хозяйстве. — М.: Россельхозиздат, 1982. — 71 с., ил. Брошюра рассчитана на любителей-нудриеводов.

В ней рассмотрены вопросы разведения и кормления зверей при различных условиях их содержания. Приведены рациональные сроки убоя. Рассказано о первичной обработке шкурок и пищевом использовании мяса нутрий.

Гусева К. М. — Кролиководство в личном хозяйстве. — М.: Знание, 1982. — 64 с. — (Новое в жизни, науке, технике, сер. «Сельское хозяйство», № 7).

Цель брошюры — помочь кролиководам-любителям, особенно начинающим, в этом интересном и полезном деле. Читатели получают квалифицированные советы по разведению и откорму кроликов, узнают о наиболее продуктивных породах, о методах содержания и кормления животных, о выделке шкурок и т. д.

Бодур И. Д., Кривчанский И. Е. Приусадебное кролиководство. — Кишинев: Картя Молдовеняскэ, 1982. — 168 с., ил.

В Молдавии насчитывается свыше 70 тыс. кролиководов-любителей. Для них и для тех, кто захочет приобщиться к полезному и интересному занятию, авторы в популярной форме дают советы по правильному разведению, содержанию и кормлению кроликов. Работники заготовительных организаций потребительской кооперации и общества кролиководов-любителей получают рекомендации по проведению организационно-массовых мероприятий и заготовке продукции. Хозяйки заинтересуются рецептами молдавской кухни по приготовлению блюд из крольчатины.

З. П. ГРЕБЕНКИНА  
ЦНСХБ ВАСХНИЛ

# ПЛЕМЕННЫЕ ФЕРМЫ КОЛХОЗОВ И СОВХОЗОВ

В одиннадцатой пятилетке и на период до 1990 г. основным направлением в развитии кролиководства на фермах, колхозов и совхозов страны будет производство племенного молодняка различных пород для поставки другим хозяйствам и кролиководческим товариществам (обществам). В нашей стране создана сеть племенных ферм, которые ежегодно продают только через систему «Союзплемживобъединение» около 500 тыс. племенных кроликов. На большинстве этих ферм молодняк мясо-шкурковых выращивают в легкосборных сооружениях (шедах) при смешанном типе кормления, т.е. в условиях, приближенных к приусадебным хозяйствам. Предусматривается, что чистопородные животные будут поступать главным образом к опытным кролиководам-любителям для комплектования племенных репродукторов (гнезд), из которых получаемый молодняк реализуют начинающим кролиководам, другим товарным хозяйствам населения.

## РСФСР

### Северо-Западный район

В звероводческих совхозах: **«Ширшинский»** Приморского р-на Архангельской обл. разводят кроликов пород белый великан и советская шиншилла; **«Куйтежский»** Олонецкого р-на Карельской АССР — белый великан, советская шиншилла и калифорнийская; **«Заря»** Выборгского р-на Ленинградской обл. — белый великан (ведущая ферма по породе). В Калининградской обл. племенных кроликов производят на фермах зверосовхозов: **«Багратионовский»** и **«Мамоновский»** Багратионовского р-на — породы советская шиншилла и калифорнийская; **«Прозоровский»** Зеленоградского р-на — белый и серый великаны, советская шиншилла.

### Центральный район

Калининская обл. поставляет кроликов с ферм зверосовхозов: **«Знаменский»** Торопецкого р-на — белый великан, советская шиншилла; **«Мелковский»** Конаковского р-на — калифорнийская; **«Савватьевский»** Калининского р-на — калифорнийская, белая новозеландская. Зверосовхоз **«Судиславский»** Судиславского р-на Костромской обл. — советская шиншилла, калифорнийская. В Московской обл. находятся племенные кролиководческие фермы: в опытно-производственном хозяйстве **«Родники»** НИИПЗК (Раменский р-н) — советская шиншилла (ведущая ферма по породе); совхозах **«Смычка»** Загорского р-на — советская шиншилла и калифорнийская; **«Ташкирово»** Наро-

Фоминского р-на — белый великан и калифорнийская. На ферме павильона «Кролиководство и пушное звероводство» **ВДНХ СССР** (Москва) разводят и продают кроликов всех основных мясных и мясо-шкурковых пород. В зверосовхозе **«Пушной»** Тепло-Огаревского р-на Тульской обл. — белый великан, серебристый, венский голубой; совхозе **«Авангард»** Тамбовской обл. Тамбовского р-на — советская шиншилла, калифорнийская, белая новозеландская.

### Волго-Вятский район

Зверосовхоз **«Румстихинский»** Дальнеконстантиновского р-на Горьковской обл. разводит кроликов пород советская шиншилла, калифорнийская. В Кировской обл. в совхозах **«Подгорный»** Юрьяновского р-на — советская шиншилла. **«Перекоп»** Кирово-Чепецкого р-на — советская шиншилла, белый великан. Колхоз **«Путь Ленина»** Волжского р-на Марийской АССР — советская шиншилла, белый великан.

### Центрально-Черноземный район

На ферме зверосовхоза **«Сомовский»** (Воронеж) разводят кроликов породы белый великан. В Курской обл. в зверосовхозе **«Солнцевский»** Солнцевского р-на — белый великан, советская шиншилла, белая пуховая. Колхоз **«Россия»** Новососкольского р-на Белгородской обл. содержит кроликов белый великан, в Валуйском р-не расположены фермы колхозов **«Искра»** (белый великан), **«Красный Октябрь»** (советская шиншилла).

### Поволжский район

В Энгельском р-не Саратовской обл. ферма зверосовхоза **«Анисовский»** признана ведущей по породе советская шиншилла. В этой же области расположены фермы: **Базарно-Карабулакской** птицефабрики и колхоза **«Заветы Ильича»** Балтайского р-на, которые содержат кроликов породы советская шиншилла. В Ульяновской обл. фермы: колхоза **«Дружба»** Майнского р-на (советская шиншилла) и совхоза **«Юровский»** Инзенского р-на (советская шиншилла и белый великан).

Зверосовхозы Татарской АССР выращивают кроликов следующих пород: **«Бирюлиньский»** Высокогорского р-на — белый великан, серебристый, черно-бурый, советская шиншилла; **«Кошачковский»** Пестречинского р-на — белый великан, черно-бурый, советская шиншилла; **«Луч»** Чистопольского р-на — белый и серый великаны, венский голубой; **«Раифский»** Зеленодольского р-на — советская

шиншилла, венский голубой; **«Маяковский»** Лаишевского р-на — советская шиншилла.

### Северо-Кавказский район

В Краснодарском крае расположены фермы: зверосовхоза **«Северинский»** и колхоза им. Шевченко Тбилисского р-на, где разводят кроликов породы советская шиншилла; учхоза Кубанского сельхозинститута — белый великан. Зверосовхоз **«Майский»** (Майский Кабардино-Балкарской АССР поставляет кроликов калифорнийской и белой новозеландской пород. Совхоз **«Эльбурганский»** Хабезского р-на Карачаево-Черкесской автономной обл. (Ставропольский край) — советская шиншилла, белая новозеландская. Пчеловодческий совхоз **«Советский»** Моздокского р-на Северо-Осетинской АССР реализует калифорнийских и белых новозеландских кроликов.

### Уральский район

Совхоз **«Гаревский»** Чайковского р-на Пермской обл. и опытно-производственное хозяйство **«Исток»** УралНИИХоза (Свердловск), а также совхоз **«Заря»** Аргаяшского р-на Челябинской обл. реализуют кроликов белый великан и советская шиншилла.

### Западно-Сибирский район

В Новосибирской обл. две фермы, которые поставляют кроликов породы советская шиншилла: зверосовхоза **«Белоярский»** Мошковского р-на и **«Черепановский»** Черепановского р-на. Зверосовхоз **«Речной»** Омского р-на Омской обл. — белый великан и советская шиншилла. Совхоз **«Рошинский»** Тюменской обл. — калифорнийская и белая новозеландская. Зверосовхоз **«Лесной»** Бийского р-на Алтайского края — советская шиншилла и калифорнийская.

### Восточно-Сибирский район

Зверосовхозы: **«Соболевский»** Емельяновского р-на Красноярского края — белый великан и советская шиншилла; **«Иркутский»** Уховского р-на Иркутской обл. — советская шиншилла.

### Дальневосточный район

В Приморском крае кроликов пород белый великан и советская шиншилла выращивают в зверосовхозах: **«Октябрьский»** Уссурийского р-на и **«Кедровский»** Надеждинского р-на. Зверосовхоз **«Соловьевский»** Корсаковского р-на Сахалинской обл. — белый великан и советская шиншилла.

### Украинская ССР

Кроликов породы серый великан разводят в Винницкой обл.: колхоз **«Перемога»** Гайсинского р-на, колхоз

им. 13-летия Октября Калиновского р-на и Тульчинское межхозяйственное производственное объединение по кролиководству: в Ворошиловградском обл. — Новоайдарская птицефабрика Новоайдарского р-на, Веселовское межхозяйственное производственное объединение по кролиководству Запорожской обл. В Ивано-Франковской обл. колхозы: им. Петровского Снятынского р-на — серый и белый великаны, им. Фрунзе, Глумачского р-на — советская шиншилла. В Киевской обл. фермы совхозов: им. Кирова Броварского р-на — серый и белый великаны, советская шиншилла, калифорнийская, белая новозеландская, «Калитянский» Калитянского р-на — серый великан. Совхоз «Красная Поляна» Добровеличковского р-на Кировоградской обл. — серый великан и советская шиншилла. Колхоз им. Петровского Устинского р-на этой же области — серый великан.

В Крымской обл. расположено 10 кроликоферм. В колхозах: «Украина» и «Россия» Джанкойского р-на выращивают животных пород серый великан, советская шиншилла; «Россия» Красногвардейского района — серый и белый великаны, советская шиншилла; «Борьба за мир» Кировского р-на — серый великан, советская шиншилла; «Красная заря» Ленинского р-на — серый великан, советская шиншилла. В совхозах: «Саки» Сакского р-на — белый великан и калифорнийская, «Авангард» того же р-на — серый великан и советская шиншилла; «Дубки» Симферопольского р-на — серый и белый великаны, «Ягодный» того же района — белый и серый великаны, калифорнийская. На ферме Крымской государственной областной сельскохозяйственной опытной станции Красногвардейского р-на — серый великан, серебристый, советская шиншилла, белая новозеландская, калифорнийская.

Колхозы Одесской обл.: «50-летия Октября» Арцизского р-на — серый великан, советская шиншилла; «Прогресс» Измаильского р-на — советская шиншилла, калифорнийская, белая новозеландская. На ферме зверосовхоза «Петровский» Чутовского р-на Полтавской обл. — серый и белый великаны, серебристый, калифорнийский (ведущая по этим породам), советская шиншилла. В Тернопольской обл. на фермах межхозяйственных производственных объединениях Зборовского и Лановецкого р-на — серый и белый великаны, советская шиншилла.

Черкасская обл. имеет 7 ферм в колхозах: «Гончарука» Звенигородского р-на — серый великан, советская шиншилла; «Калинина» Золотоношского р-на — серый великан, советская шиншилла, «Днипро» Каменского р-на — белый и серый великаны, советская шиншилла; «Память

Ленина» Смелянского р-на — серый великан, советская шиншилла; «Искра» Христиновского р-на — серый великан, советская шиншилла; им. Крупской Чигиринского и «Перемога» Городищенского р-нов — серый великан, советская шиншилла.

Кроликов породы серый великан производят колхозы: им. Ленина Вижницкого и им. Дзержинского Заставновского р-нов Черновицкой обл.

### Белорусская ССР

В Брестской обл. разводят и реализуют кроликов белый великан, советская шиншилла колхозы: «Молодая Гвардия» Дрогичинского р-на, «Гигант» Лунинецкого р-на. Колхоз им. Жданова Браславского р-на Витебской обл. — белый и серый великаны, советская шиншилла, совхоз «Вишни» Лиозненского р-на той же области — белый великан. В Гомельской обл.: ферма Мостовского производственного объединения по пчеловодству — белый и серый великаны, советская шиншилла; совхоз «Староградский» Кормянского р-на — белый великан, советская шиншилла; совхоз «Мирный» Гомельского р-на — калифорнийская; колхоз «Искра» Калининковского р-на — белый великан, советская шиншилла; колхоз им. Дзержинского Речицкого р-на — белый великан, советская шиншилла. Зверосовхоз «Белорусский» Вилейского р-на Минской обл. реализует кроликов белый великан, калифорнийская, советская шиншилла; совхоз «Дмитровичи» Березинского р-на той же области — белый великан, советская шиншилла. Совхоз «Калиновский» Бельничского р-на Могилевской обл. — белый великан, советская шиншилла, черно-бурый.

### Узбекская ССР

В Кашкадарьинской обл. реализуют кроликов колхозы: «Коммунизм» Кашкадарьинского р-на и им. Ульянова Касанского р-на; в Хорезмской обл. им. Нариманова Багатского р-на и им. Куйбышева Янгйбазарского р-на; совхоз «Риштан» Риштанского р-на Ферганской обл. и совхоз «Рамитан» Ромитанского р-на Бухарской обл.

### Казахская ССР

Кроликофермы совхозов: «Садовый» Кокчетавской обл., им. Мичурина Павлодарской обл., «Прогресс» Алма-Атинской обл. и «Мичуринский» Кустанайской обл. выращивают кроликов пород советская шиншилла и белый великан.

### Грузинская ССР

На фермах Республиканского производственного объединения по кролиководству (с. Кумиси Гардабанского р-на) выращивают кроликов советская шиншилла, белых и серых

великанов, калифорнийских и белых новозеландских.

### Литовская ССР

На фермах птицевосхоза «Вейвиржа» Шулуцкого р-на и совхоза-техникума «Ланчюнава» Кедайнского р-на разводят советскую шиншилла, калифорнийских, белых великанов, черно-бурых кроликов.

### Молдавская ССР

Кроликов пород советская шиншилла и белый великан реализуют: совхоз «Григоринопольский» Григоринопольского р-на; колхоз им. XIII съезда КПСС Дубоссарского р-на; совхоз «Гибрид» Криулянского р-на и совхоз-завод «Фатица» Чемишлийского р-на.

### Латвийская ССР

Зверосовхоз «Югла» Риожского р-на выращивают кроликов — белый великан, советская шиншилла, калифорнийская, черно-бурый, серый великан; колхоз «Скайста» Краславского р-на — белый великан, калифорнийская, советская шиншилла, черно-бурый; совхоз «Саркана Булта» Вентспилского р-на — калифорнийская; колхоз «Елгава» — калифорнийская, советская шиншилла.

### Таджикская ССР

Племенная ферма организована в совхозе «Шайнак» Ленинского р-на.

### Армянская ССР

Племенные кролиководческие фермы Ереванской экспериментальной базы НИИ животноводства и ветеринарии, а также колхоза «Чинчин» Шамшадинского р-на — основные репродукторы кроликов породы советский мардер. База реализует также коротковолосых кроликов различных типов окраски.

### Эстонская ССР

Племенная ферма создана в колхозе «Виру» Раквереского р-на.

Поставка партий племенных кроликов из перечисленных хозяйств оформляется через республиканские, краевые, областные и другие местные объединения системы «Союзплемжив-объединение» при МСХ СССР по действующим государственным закупочным ценам с начислением 3,5 % надбавки для возмещения расходов по реализации животных в хозяйства страны. Кроме того, кроликов для разведения реализуют фермы потребительской кооперации и обществ (товариществ) кролиководов-любителей, а также неплеменные фермы колхозов, совхозов и подсобных хозяйств.

В Москве состоялся II съезд Всероссийского общества кролиководов и звероводов-любителей. Его делегатами были избраны 314 представителей от 57 республиканских (АССР), краевых и областных организаций, входящих в состав Роскроликозверовода. В работе съезда приняли участие ответственные работники партийных, советских, профсоюзных и комсомольских органов, представители республиканских министерств и ведомств, ученые.

С отчетным докладом Центрального совета общества выступил председатель его президиума А. Г. Орешков.

Докладчик и выступавшие в прениях отмечали, что кролиководы и звероводы-любители республики принимают активное участие в реализации Продовольственной программы, принятой на майском (1982 г.) Пленуме ЦК КПСС, умножают усилия, направленные на увеличение производства и продажи государству продукции кролиководства и нутриводства. За 5 лет членами общества сдано на приемные пункты более 56 млн. шкурок кроликов, в госресурсы отправлено почти 57 тыс. т крольчатины (в живой массе). Товарная стоимость продукции, произведенной российскими кролиководами и звероводами-любителями, превысила 187 млн. руб. В то же время отмечалось, что в действие приведены далеко не все резервы отрасли, есть немало возможностей для дальнейшего увеличения производства продукции.

На съезде перед членами общества поставлены задачи довести продажу государству в 1983 г. шкурок кроликов до 15,1 млн. шт., нутрий до

230 тыс. шт., вырастить и сдать на приемные пункты не менее 6 млн. кроликов живой массой 15,5 тыс. т, разместить среди населения 1,2 млн. гол. племенного молодняка кроликов и 13,5 тыс. гол. нутрий.

С отчетным докладом Центральной ревизионной комиссии Роскроликозверовода выступила и. о. председателя Л. П. Сиодина.

На съезде внесены дополнения и изменения в Уставе общества.

По обсужденным вопросам принято соответствующее постановление.

Делегаты съезда избрали руководящие органы общества. В состав Центрального совета вошли 55, Центральной ревизионной комиссии — 5 человек.

На организационном пленуме ЦС Роскроликозверовода избран президиум общества. Его председателем стал А. Г. Орешков.

В Москве прошел Всесоюзный семинар-совещание по вопросам дальнейшего развития кролиководства, организованный Центральным Комитетом комсомола, правлением Центрального и Центральным советом общества Роскроликозверовод. В его работе приняли участие заместители начальников правлений республиканских, краевых и областных потребительских обществ, заведующие отделами рабочей и сельской молодежи ЦК ЛКСМ союзных республик, крайкомов и обкомов комсомола, председатели республиканских, краевых и областных советов обществ кролиководов и звероводов-любителей, специалисты Министерства сельского хозяйства СССР, Министерства просвещения СССР, Государственного комитета СССР по

профессионально-техническому образованию и др.

На семинаре-совещании были всесторонне обсуждены задачи комсомольских организаций, потребительской кооперации и обществ кролиководов и звероводов-любителей по интенсификации отрасли, более активному участию в осуществлении Продовольственной программы СССР.

С докладом Центрального Комитета ВЛКСМ «О повышении роли комсомольских организаций в дальнейшем подъеме кролиководства в свете решений майского (1982 г.) Пленума ЦК КПСС» выступил заведующий Отделом сельской молодежи ЦК ВЛКСМ В. Е. Дудкин.

Доклад Центросоюза «О развитии массового кролиководства в стране в 1983...1985 гг.» сделал заместитель председателя его правления А. Г. Яшин.

На семинаре-совещании состоялся широкий обмен опытом работы, был намечен комплекс мероприятий, направленных на увеличение производства продукции кролиководства и нутриводства на фермах школ, детских домов, станций юннатов, промышленных предприятий, организаций и учреждений, в приусадебных хозяйствах молодежи.

Участники семинара-совещания посетили ВДНХ СССР, где в павильоне «Кролиководство и пушное звероводство» ознакомились с тематической выставкой «Прогрессивная технология производства племенного молодняка, мяса, шкурок кроликов», встретились с ведущими учеными и специалистами отрасли.

## ЗА РУБЕЖОМ

### По страницам журналов

**Hodowca drobnego inwentarza (ПНР), 1982, XXX, 8, 18—20.** В 1975—1981 гг. миксоматоз кроликов зарегистрирован на территории ПНР в 31 воеводстве. В течение 25 лет проявления болезни в стране отмечены единичные случаи заболеваний на территории восточных воеводств (восточнее р. Вислы), причем связано это с тем, что были допущены неконтролируемые закупки животных из местностей, в которых миксоматоз проявлялся стационарно.

Заражение в ряде случаев наступает при непосредственном контакте здоровых животных с больными. В организм здоровых кроликов вирус, выделившийся из экскрементов больных животных, может попасть

с кормом и водой. Возбудитель переносится хоботковыми насекомыми (комарами), в организме которых вирус может сохраняться до 25 дн. Утверждают, что один укус комароносителя вируса вызывает болезнь. Многие исследователи сообщают о возможности перенесения миксоматоза блохами.

Департамент ветеринарии обявляет придерживаться строгих правил по предупреждению болезни. Владельцы кроликов и лица, имеющие с ними контакт, обязаны о подозрении появления миксоматоза уведомить немедленно (не позже 24 ч) ближайшее ветеринарное лечебное учреждение. Одновременно они должны изолировать больных и подозрительных на это заболевание животных и не выпускать их за пределы своего хозяйства. Следует проследить, чтобы в крольчатник не заходили посторонние лица. Павших или забитых кроликов необходимо до мо-

мента обследования врачом сохранять в отдельном месте, недоступном для домашних животных и грызунов.

Расходы, связанные с проведением мероприятий по борьбе против различных заболеваний животных, в том числе миксоматоза кроликов, несет государство. Это относится к обеззараживанию хозяйств, приобретению прививочного материала. За кроликов, забитых по распоряжению властей по причине миксоматоза, владелец получает компенсацию на уровне 80% оценочной стоимости животных. Оценку животных осуществляет особая комиссия. При этом не принимается во внимание уменьшение ценности животных вследствие болезни. В случае вспышки миксоматоза необходимые ветеринарные мероприятия реализуются в принудительном порядке.

Вопросы улучшения организации заготовок продукции рассмотрены также на совете областной организации общества кролиководов и звероводов-любителей.

\* \* \*

О недостатках в организации приемки продукции нутриеводства написал **И. Ф. Винник** (г. Донецк Ростовской обл.).

Редакция попросила проверить указанные факты начальника управления заготовок облпотребсоюза А. А. Гуренко. Он сообщает, что, действительно, работники местной заготконторы допускали случаи отказа в приемке живых нутрий, нередко при оценке стоимости шкурок нарушали требования ГОСТа, занижали ее.

За волокиту и безответственность в организации закупок продукции от населения (в частности, живых нутрий) директор заготконторы т. Федюшин строго наказан. Облпотребсоюз обязал руководство райпо предпринять меры по строительству в г. Донецке до 1 сентября 1983 г. пункта по приемке и забояу живых нутрий. Составлен и утвержден график кольцевых объездов индивидуальных хозяйств нутриеводов. Усилен контроль за работой заготовителей пушно-мехового сырья, все приемные пункты обеспечены наглядными пособиями, специальной литературой, эталонами кроличьих и нутриевых шкурок по сортам и дефектам (порокам).

\* \* \*

«Складывается впечатление, что люди, ответственные у нас за приемку нутриеводческой продукции, не совсем четко представляют свои задачи, плохо разбираются в вопросах оценки пушно-мехового сырья, в частности нутриевых шкурок», — это строки из письма **Н. А. Герасименко** (Валуйский р-н Белгородской обл.).

После проверки заявления управленческой заготовкой облпотребсоюза специальным письмом обязало заготконторы всех районов обеспечить беспрепятственную приемку у населения живых нутрий, шкурковой продукции. В целях совершенствования этой работы, повышения квалификации работников заготовительных организаций и районных обществ кролиководов и звероводов-любителей проведен семинар, на котором рассмотрен весь комплекс вопросов, связанных с правильным определением качества шкурок нутрий.

\* \* \*

**Н. В. Афонин** (Аларский р-н Иркутской обл.) сообщал о плохой работе местного общества кролиководов

и звероводов-любителей, недостатках в организации приемки кролиководческой продукции, предлагал осуществить ряд мер, которые, по его мнению, способствовали бы исправлению положения.

Заместитель председателя правления облпотребсоюза **В. Ф. Копылов**, подписавший ответ на письмо нашего читателя, признал критику справедливой. За нарушения, связанные с расхождением конкормов не по назначению, директор заготконторы строго предупрежден. Заготовитель т. Егоров, принимавший от населения кролиководческую продукцию с занижением ее фактической стоимости, с работы уволен.

Состоялось общее собрание кролиководов и звероводов-любителей. На нем выработан широкий план мероприятий, направленных на дальнейшее развитие отрасли. Председателем районного совета общества Роскроликозверовод единогласно избран **Н. В. Афонин**. Управление заготовок облпотребсоюза оказывает обществу содействие в выделении сенокосных угодий и посевных площадей, семян многолетних трав.

\* \* \*

О конкретных мерах, принятых по заявлениям написавших в редакцию кролиководов и звероводов-любителей, сообщили также: по письму **С. М. Ведерникова** (пос. Кизнер Удмуртской АССР) — заместитель начальника Росглавкооппушплектехсырья **В. Ф. Спиридонов**; **Р. Ф. Павловского** (Жидачевский р-н Львовской обл.) — начальник главного управления заготовок облпотребсоюза **Л. К. Мельничук**; **Бобрецовых** (Глазуновский р-н Орловской обл.) — заместитель председателя правления облпотребсоюза **А. А. Шалимов**; **А. В. Забудько** (Сокирянский р-н Черновицкой обл.) — начальник заготовительно-производственного управления облпотребсоюза **Д. И. Заморняк**; **А. А. Сальникова** (г. Кемерово) — заместитель председателя правления облпотребсоюза **М. В. Дмитриев**; **И. Ф. Кравцова** (Подгоренский р-н Воронежской обл.) — заместитель председателя правления облпотребсоюза **Б. К. Сарана**; **И. И. Олейника** и **В. Ф. Курилева** (Пятихатский р-н г. Синельниково Днепропетровской обл.) — заместитель председателя правления облпотребсоюза **П. В. Буланый**; **А. П. Придайтс** (г. Добеле Латвийской ССР) — начальник Главного управления заготовок респотребсоюза **Ч. П. Андреевский**.

● Обобщив большую группу критических писем читателей из Донецкой обл., в которых говорилось о недостатках в приемке продукции кролиководства и нутриеводства, плохом обеспечении населения кормами, металлической сеткой, инвентарем, стройматериалами, редакция об этом информировала Донецкий облпотребсоюз.

Как сообщил заместитель председателя правления Донецкого облпотребсоюза **В. Н. Пономаренко**, правление этого облпотребсоюза приняло специальное постановление «О рассмотрении писем кролиководов-любителей в журнал «Кролиководство и звероводство».

Этим постановлением утверждены мероприятия по улучшению организации заготовок продукции кролиководства и нутриеводства. В частности, намечается совместно с областным советом общества кролиководов и звероводов-любителей организовать четкое, своевременное встречное снабжение концентрированными кормами за сданную продукцию. Обеспечить заготовку грубых и сочных кормов для их продажи членам общества. Провести широкую разъяснительную работу среди населения в связи с повышением закупочных цен на пушно-меховое сырье. Активизировать работу по привлечению комсомольских и пионерских организаций к развитию кролиководства в области. Создать группы по контролю за деятельностью пунктов по приемке продукции, включая в их состав 2...4 человека из числа наиболее активных и опытных кролиководов-любителей. Все приемные пункты обеспечить наглядными пособиями по выращиванию животных, их забояу, первичной обработке шкурок. В целях устранения разногласий при оценке шкурок и установлении на них цен на всех пунктах оборудовать стенды с образцами шкурок основных типов нутрий и кроликов с обязательным указанием их стоимости. Повсеместно оборудовать места для поддержки кроликов, организовать их круглогодичную бесперебойную приемку у населения. Заказать необходимое количество специальной литературы по разведению животных, торговлю которой поручить заготовителям. В 1983 г. построить 8 убойных пунктов, в т. ч. в городах Донецке, Краматорске, Жданове, Славянске.

От работы, связанной с приемом пушно-мехового сырья у населения, отстранен заготовитель Дзержинского горпо.

# Международная выставка

С 22 сентября по 1 октября 1983 г. в Риге будет проходить международная выставка «Оборудование и препараты для клеточного звероводства». Выставку организует В/О «Экспоцентр» Торгово-промышленной палаты СССР по инициативе Министерства сельского хозяйства Латвийской ССР. В ней примут участие около 40 фирм из 13 стран (Бельгия, Венгрия, Голландия, Дания, Испания, Италия, Норвегия, Польша, США, Финляндия, Франция, ФРГ, Япония).

На стендах основных разделов выставки «Клеточное звероводство-83» будет представлено оборудование, используемое при кормлении, содержании, лечении пушных зверей; машины и автоматика для первичной обработки шкурок. Фирма «Петсмо Продуктс» (Финляндия) покажет устройство для снятия шкурок производительностью 100...140 шкурок норки или 30...50 лисиц, автокормушки, мясорубки, фаршемешалки, ленточные транспортеры, кормораздаточные машины «Кепмоматик» (емкость 400 и 550 кг).

В разделе «Приготовление и переработка кормов» интерес у специалистов вызовет комплект лабораторного оборудования «Анаматик» французской фирмы «Фрале», определяющий качество кормов.

На отдельный стенд вынесена автоматика, применяемая при содержании мелких лабораторных животных, демонстрируется специальное научно-исследовательское оборудование и технология различных фармакологических исследований.

Большой раздел на выставке экспонирует различные транспортно-грузочные средства для холодильников, кормоцехов, ферм.

Международный смотр самого современного оборудования для отрасли пушного звероводства послужит укреплению научно-технических и внешнеэкономических связей Советского Союза с фирмами зарубежных стран.

М. О. БАРАНОВ  
В/О «Экспоцентр»

## Спрашивайте — отвечаем

**В каких клетках содержат ондатру и чем ее кормят!** (П. Д. Христенко, Киев).

Для содержания ондатры делают закрытые сверху бескаркасные выгулы из металлической сетки с прямоугольными ячейками 48×16 мм. Внутрь загона вставляют деревянный ящик со съемной крышкой, используемый в качестве домика или остова для сооружения хатки. Выгул снабжают емкостями на 5...10 л воды. Размеры выгулов могут быть различными: от 1,12 м<sup>2</sup> (1,25×0,9) до 7,3 м<sup>2</sup> (2,7×2,7). На размножение зверей размеры клеток заметно влияния не оказывают. Что касается растущего молодняка, то скученное содержание отрицательно сказывается на развитии щенков, часто служит причиной драк.

Скармливают им запаренное зерно, немного каши, периодиче-

ски (1...2 раза в неделю) по 10...15 г вареных субпродуктов, 1...2 г сахара, соль, концентраты витаминов, при наличии свеклу. В сильные морозы вместо зерна им лучше давать гранулированный комбикорм для кроликов.

**Живем с отцом отдельно, а приусадебное хозяйство ведем одно на моем участке. Решили развести нутрий. Необходимые затраты делали поровну, поровну же разделили и доход. Однако райфинотдел налог за все поголовье животных начислил на меня одного. Правильно ли это!** (С. И. Бовин, Краснодарский край).

Согласно действующему законодательству подоходный налог на доходы от пушного звероводства исчисляется только тем гражданам, в хозяйстве которых содержатся пушные звери.

## ГОССТРАХ К ВАШИМ УСЛУГАМ

С 1 января 1983 г. строения, принадлежащие гражданам на праве личной собственности, дополнительно к обязательному страхованию могут быть застрахованы в добровольном порядке на такую же сумму, что и при обязательном страховании, т. е. в пределах 40 % их стоимости (с учетом износа) по действующим государственным розничным ценам.

При наличии договора о добровольном страховании Госстрах обеспечивает гражданам более полное возмещение ущерба в случае уничтожения или повреждения строений в результате пожара, взрыва, удара молнии, наводнения, землетрясения, бури, урагана, цунами, ливня, града, обвала, оползня, паводка, селя, выхода подпочвенных вод, необычных для данной местности продолжительных дождей и обильного снегопада, аварии отопительной системы, водопроводной и канализационной сетей, а также когда для прекращения распространения пожара или в связи с внезапной угрозой какого-либо стихийного бедствия, указанного выше, было необходимо разобрать строения или перенести их на другое место.

Договор заключается сроком на 1 год. Страховые платежи невелики и в зависимости от местонахождения строений составляют 30,35 и 40 коп. со 100 руб. страховой суммы в год.

Страховые платежи можно внести путем безналичных расчетов через бухгалтерию по месту работы или наличными деньгами страховому агенту.

Подробнее ознакомиться с условиями страхования и заключить договор можно в инспекции Госстраха. Страхового агента можно пригласить на дом.

ГЛАВНОЕ УПРАВЛЕНИЕ ГОСУДАРСТВЕННОГО СТРАХОВАНИЯ СССР

Адрес редакции: 107807, ГСП, Москва, Б-53,  
ул. Садовая-Спасская, 18.  
Телефон 207-21-10

Художественный и технический редактор Т. А. Бовбель  
Корректор Ю. Ю. Белинская

Сдано в набор 21.06.83. Подписано в печать 21.07.83.  
Т-13958. Формат 84×108<sup>1/16</sup>. Печать высокая  
Усл. печ. л. 4,2 Усл. кр.-отт. 5,46 Уч.-изд. л. 5,78  
Тираж 170 180 экз., Заказ 1422

Ордена Трудового Красного Знамени  
Чеховский полиграфический комбинат  
ВО «Союзполиграфпром» Государственного комитета  
СССР по делам издательства, полиграфии  
и книжной торговли,  
г. Чехов Московской области

**СТРАХОВАНИЕ ЖИЗНИ - В ИНТЕРЕСАХ ТРУДЯЩИХСЯ**

Договоры смешанного страхования жизни заключаются на различные страховые суммы по тарифу «А» или «Б» с лицами в возрасте от 16 до 70 лет на 5, 10, 15 или 20 лет, но не далее достижения ими 75-летнего возраста.

Страховые взносы, размер которых зависит от страховой суммы, срока страхования и возраста страхователя, уплачиваются вперед за каждый месяц в течение всего периода страхования. Страхователь может уплатить страховой взнос одновременно по пониженному тарифу.

По истечении срока страхователю выплачивается страховая сумма, на которую им был заключен договор страхования.

Условиями этого вида страхования предусмотрена также обязанность органов Госстраха выплатить страховую сумму или соответствующую ее часть при постоянной (полной или частной) утрате страхователем общей трудоспособности в результате травмы, случайного острого отравления, заболевания клещевым весенне-летним энцефалитом или полиомиелитом. При этом, если договор страхования был заключен по тарифу «Б», то подлежащая выплате сумма удваивается.

В случае смерти страхователя в период действия договора страховая сумма, указанная в страховом свидетельстве, выплачивается лицу, назначенному для ее получения.

Страховые взносы можно уплачивать путем безналичных расчетов через бухгалтерию по месту работы, перечислением со счета по вкладу в сберегательной кассе; наличными деньгами страховому агенту, в сберегательную кассу по расчетной книжке или почтовым переводом в адрес инспекции Госстраха.

Подробнее ознакомиться с условиями страхования и заключить договор можно в инспекции Госстраха или у страхового агента, обслуживающего Ваше предприятие, учреждение или организацию. Страхового агента можно пригласить на дом.

**ГЛАВНОЕ УПРАВЛЕНИЕ  
ГОСУДАРСТВЕННОГО СТРАХОВАНИЯ  
СССР**



