

3

МАЙ —
ИЮНЬ

1982

Кролиководство и звероводство





Делегат XVII съезда профсоюзов СССР коммунист Валентина Ивановна Шурик 20 лет трудится в звероводческом совхозе «Заречный» Сахалинской обл. Без отрыва от производства она успешно окончила Иркутский пушно-меховой техникум и вот уже четырнадцатый год возглавляет бригаду по выращиванию стандартных темно-коричневых норок. Коллектив бригады от 2100 самок получает ежегодно почти 12 тыс. щенков при плане 9,6 тыс. голов. План производства пушнины из года в год норководы выполняют на 118—120%. В 1978 году она награждена орденом Трудовой Славы III степени. Коммунисты совхоза избрали ее секретарем партийной организации. Она член обкома КПСС.

Фото Я. И. Рюмкина

КРОЛИКОВОДСТВО И ЗВЕРОВОДСТВО

3

МАЙ —
ИЮНЬ

1982

ДВУХМЕСЯЧНЫЙ НАУЧНО-
ПРОИЗВОДСТВЕННЫЙ ЖУРНАЛ
МИНИСТЕРСТВА
СЕЛЬСКОГО ХОЗЯЙСТВА СССР
ОСНОВАН В 1910 г.

МОСКВА
ИЗДАТЕЛЬСТВО
«КОЛОС»



«ЦК КПСС обращается к коммунистам, комсомольцам, трудящимся всех наций и народностей страны с призывом встретить 60-летие Союза Советских Социалистических Республик новыми достижениями в осуществлении исторических решений XXVI съезда КПСС, развитии экономики, укреплении обороноспособности страны, повышении благосостояния и культуры советского народа. Центральный Комитет выражает уверенность, что советские люди еще теснее сплотят свои ряды вокруг ленинской партии коммунистов, проявят еще большие инициативы и творчества, самоотверженности и упорства, сознательной дисциплины в борьбе за построение коммунизма в нашей стране и упрочение мира во всем мире.»

Из постановления ЦК КПСС «О 60-й годовщине образования Союза Советских Социалистических Республик».

Главный редактор **А. Т. ЕРИН**

Редакционная коллегия:

Б. Д. БАБАК, Е. П. БОБРОВ, Б. А. БОДРОВ (зам. главного редактора), **Б. И. ВАГИН, Е. А. ВАГИН, Е. Д. ИЛЬИНА, С. П. КАРЕЛИН, Б. А. КУЛИЧКОВ, К. С. КУЛКО, Л. В. МИФАНОВ, В. В. МИРОСЬ, В. Н. ПОМЫТКО, Г. А. ТРОФИМОВ**

СОДЕРЖАНИЕ

РЕШЕНИЯ XXVI СЪЕЗДА КПСС — В ЖИЗНИ

Встречая юбилей Родины	2
Сахаров С. В. Связь времен	4
Горшков Н. М. Край мастеров	7

ЗВЕРОВОДСТВО

НАУКА И ПЕРЕДОВОЙ ОПЫТ

Варнек Е. А. Итоги многолетней работы	10
Докукин Ю. М. Клеточное разведение красной лисицы	11
Ваганов Ю. А. Тележка-контейнер	12
Махмудов М. К. Масса семцов и качество потомства	13
Обсуждаем статью «Технология будущего»	
Ильина Е. Д. Требуется уточнение	14
Памятная дата	
Петр Александрович Мантейфель	15

КРОЛИКОВОДСТВО

НАУКА И ПЕРЕДОВОЙ ОПЫТ

Юзовицкий Я. А., Растимешин С. П. К новым рубежам	16
Ермилова М. А. Стадо совершенствуем постоянно	17
Новые условия	
За право стать участником главной выставки страны	18

У КРОЛИКОВОДОВ И ЗВЕРОВОДОВ-ЛЮБИТЕЛЕЙ

Колесниченко Н. Н. Курс на эффективность и качество	20
Семенов В. Н. Новая форма работы	22
Дылев Н. П. Действенное средство популяризации	23
Сообщения с мест	
Базекин Г. К. Хорошее начало	24
Миллер Л. Е. К друзьям кролиководам	25
Озимко Л. В. Главный помощник — сын	26
Васильев М. В., Рыгалова Т. Г. Работать без секретов	26
Шефов И. В. Под одной крышей	28
Спирин А. Д. Предложено любителям	28
Пышнов А. А. Дополнительные резервы	29
Парчук В. А. Помощь пришла вовремя	30
Зиновьев А. И. Важна настойчивость	30
Садовщиков А. Д., Зайкин В. И. Листья в корм кроликам	31

СПРАШИВАЙ — ОТВЕЧАЕМ

	31
	35
	38
	40
Ярмак Н. Ф. Кому сказать «спасибо»?	32
Раскин Л. М. Как заказать литературу	32
Жемчужин А. Л. Закупочные цены на нутрий для убоя	33

ВЕТЕРИНАРИЯ

Карпов В. М. Миксоматоз и меры борьбы с заболеванием	34
--	----

ЗА РУБЕЖОМ

По страницам журналов	35
-----------------------	----

КОНСУЛЬТАЦИЯ

Кузнецов Г. А., Цепкова Н. А. Племенная работа с нутриями	36
Аронина Ю. Н. Чтобы сшить ушанку...	38
Иваненко Ф. Г. Кормушка для нутрий	39



«Настойчиво повышать уровень всей организации соревнования, развивать его в тесной связи с работой по совершенствованию хозяйственного механизма. Главное внимание должно быть сосредоточено на вопросах интенсификации экономики, на повышении эффективности общественного производства и качества работы, ускорении научно-технического прогресса, достижении высоких конечных результатов при наименьших затратах сырья, материалов, электроэнергии, топлива, финансовых и трудовых ресурсов».

Из постановления ЦК КПСС «О 60-й годовщине образования Союза Советских Социалистических Республик».

ВСТРЕЧАЯ ЮБИЛЕЙ РОДИНЫ

Наша страна готовится к своему славному юбилею — 60-летию образования СССР. Как подчеркивается в постановлении ЦК КПСС «О 60-й годовщине образования Союза Советских Социалистических Республик», — это «знаменательное событие в жизни советского народа, свидетельство торжества ленинской национальной политики КПСС, исторических достижений социализма». В дни подготовки к этому большому празднику особенно ярко проявляется желание всех советских людей видеть свою родную Отчизну цветущей, экономически могущественной. Поэтому горячо откликнулись миллионы тружеников города и села на призыв Центрального Комитета партии встретить юбилей новыми достижениями в осуществлении исторических решений XXVI съезда КПСС, развитии экономики, укреплении обороноспособности страны, повышении благосостояния и культуры советского народа.

Ярким проявлением стремления внести весомый вклад в общее дело является обращение участников Всероссийского совещания директоров трестов, объединений и зверосовхозов развернуть социалистическое соревнование за досрочное выполнение заданий пятилетки в целом. Аналогичный призыв коллектива Гагаринского племенного зверохозяйства Российского потребсоюза прозвучал и был поддержан на Всесоюзном совещании работников потребительской кооперации.

Включившись в соревнование, труженики пушного звероводства и кролиководства видят свою главную задачу в том, чтобы год от года наращивать производство диетического мяса, а также шкур пушных зверей и кроликов. Замечательными трудовыми свершениями советских людей отмечен первый год одиннадцатой пятилетки. Лучшие из лучших по решению ЦК КПСС,

Совета Министров СССР, ВЦСПС и ЦК ВЛКСМ были удостоены переходящих Красных знамен. В их числе и ряд коллективов наших отраслей, таких, как совхозы «Анисовский» (Саратовская обл.), «Бирюлинский» (Татарская АССР), «Кольский» (Мурманская обл.), «Лесной» и «Магистральный» (Алтайский край), «Мелковский» (Калининская обл.), «Калушский» (Ивано-Франковская обл.), «Пушкинский» (Московская обл.), «Соболевский» (Красноярский край), «Судиславский» (Костромская обл.), опытное хозяйство Крымской государственной областной сельскохозяйственной опытной станции и птицефабрика «Южная» (Крымская обл.). А совхозы «Анисовский», «Бирюлинский», «Лесной» и «Кольский», кроме того, занесены на Всесоюзную доску Почета на ВДНХ СССР.

С чувством выполненного долга завершили первый год пятилетки труженики племенного звероводческого совхоза «Бирюлинский» — одного из старейших предприятий страны. Все производственные задания выполнены здесь с превышением. Государству сдано продукции на сумму свыше 5400 тыс. руб. Хозяйство является крупным поставщиком племенного молодняка. Только за минувший 1981 г. продано 18,5 тыс. племенных кроликов, что на 13 % выше среднегодового уровня десятой пятилетки. Хозяйство из года в год удерживает высокие показатели по получению приплода. В расчете на самку здесь в прошлом году выращено (гол.): серебристо-черных лисиц и норок по 4,9, кроликов 26,5, соболя 2,3.

Замечательными трудовыми достижениями встречает юбилей Родины и совхоз «Соболевский». Напряженным творческим трудом его коллектива превышены задания первого года одиннадцатой пятилетки, выполнены социалистические обязательства. Валовая продукция этого

хозяйства сейчас составляет более 5,2 млн. руб. В среднем за год производится пушнины на 48 % больше, чем за 1976—1980 гг., почти в два раза увеличена продажа на племя серебристо-черных лисиц и кроликов. Деловой выход молодняка равен (гол.): норки 5,8 (основное стадо самок 12,6 тыс.), серебристо-черной лисицы 4,97 (1,2), соболя 2,54 (1,55), кроликов 30 (0,7). В расчете на 100 руб. основных производственных фондов сельскохозяйственного назначения здесь получают продукции на сумму 120 руб., а на одного работника, занятого в сельском хозяйстве, — 13,7 тыс. руб.

Трудовые усилия совхозов—победителей Всесоюзного социалистического соревнования отражают еще несколько итоговых цифр. Не расширяя основного стада самок, а лишь за счет повышения продуктивности животных, качества пушнины, увеличили в начале новой пятилетки валовую продукцию совхозы «Судиславский» (более чем на 6 %), «Лесной» (3,1), «Анисовский» (3,5) и др. Уровень рентабельности в этих хозяйствах достиг соответственно 30,3, 29,5 и 20,8 %. Развернув соревнование в честь 60-й годовщины образования СССР, пример ударной работы показывают и другие краснознаменные коллективы. По итогам Всероссийского социалистического соревнования за 1981 г. переходящее Красное знамя Совета Министров РСФСР и ВЦСПС получили звероводческие совхозы «Багратионовский», «Гурьевский», «Прозоровский» (Калининградская обл.), «Пластунский» (Приморский край), «Берсутский» и «Коцаковский» (Татарская АССР), «Поронайский» (Сахалинская обл.), «Савватьевский» (Калининская обл.).

Одной из важнейших сторон организации соревнования является распространение опыта передовиков. «У нас,— сказал на XVII съезде профсоюзов СССР товарищ Л. И. Брежнев,— есть тысячи передовиков и передовых предприятий. Образно выражаясь, они провели разведку боем, захватили важные плацдармы. Но одни разведчики, как известно, не одерживают победы. Значит, нам теперь надо подтянуть весь фронт, развернуть общее наступление». Практически в каждом регионе нашей страны есть замечательные коллективы, которые добиваются высоких результатов, наивысшей производительности труда, наилучшего качества продукции. Вполне закономерен вопрос: за счет чего удается им получать максимальный эффект, какие резервы были приведены в действие?

Основным законом в жизни этих коллективов является неперемное правило превзойти ежегодное государственное задание, обеспечить дополнительный рост продукции. Эта установка находит конкретное воплощение в социалистиче-

ских обязательствах, которые основываются на точных расчетах. Действующая система всеобъемлющего контроля за выполнением планов во всех звеньях производства, повышенное и повседневное внимание к отстающим, подтягивание их до уровня передовиков придают соревнованию характер состязательности и здорового соперничества. Индивидуальная работа с людьми, цель которой передать через наставничество, шефство передовой опыт отстающим, стала здесь одним из главных методов организации соревнования. Среди слагаемых успешной работы передовых коллективов все большая роль отводится активному внедрению в производство достижений науки и передового опыта. Жизнь со всей очевидностью подтверждает, что это условие не может быть делом только добровольным.

Сегодня главное внимание должно быть обращено на глубокое изучение и повсеместное распространение опыта коллективов—победителей в соревновании. Необходимо сосредоточиться на вопросах интенсификации экономики, ускорения научно-технического прогресса, достижения высоких конечных результатов при наименьших затратах сырья, материалов, электроэнергии, топлива, финансовых и трудовых ресурсов. Наш журнал уже рассказывал о том, что за счет повышения показателей отстающих и средних совхозов до уровня передовых только по системе Зверопрома РСФСР можно было бы ежегодно получать дополнительно продукции на сумму не менее 143 млн. руб. И это практически без каких-либо значительных капитальных вложений!

Магистральной линией, как и прежде, остается бережное использование кормов. Резервы в этом направлении имеются в каждом хозяйстве. Например, в минувшей пятилетке свыше 60 звероводческих совхозов РСФСР на выращивание одной норки затрачивали кормов животного происхождения больше, чем передовые хозяйства. Еще нередко в хозяйствах РСФСР, Украинской ССР и других республик встречаются факты небоснованного превышения норм протеинового и энергетического питания пушных зверей. Хотя хорошо известно, что избыточное кормление ведет к снижению продуктивности животных. Подобное расточительство не может быть более терпимо. Опираясь на накопленный опыт, мы должны значительно повысить отдачу на каждый затраченный килограмм продукта.

Центральный Комитет партии призывает советских людей достойно встретить славный юбилей нашей Родины, мобилизует на достижение все более высоких рубежей пятилетки. И нет сомнения, что труженики пушного звероводства и кролиководства на этот призыв партии ответят новыми трудовыми победами.



СВЯЗЬ ВРЕМЕН

С хорошим настроением идут рабочие и специалисты ордена Трудового Красного Знамени совхоза «Кольский» навстречу славному юбилею — 60-летию СССР. Им есть чем гордиться, есть о чем рапортовать Родине.

Четвертый год подряд коллектив за победу во Всесоюзном социалистическом соревновании награждается переходящим Красным знаменем ЦК КПСС, Совета Министров СССР, ВЦСПС и ЦК ВЛКСМ. Это — огромное доверие, но и в то же время — ни на секунду непреходящая ответственность за свои дела.

Работать сегодня лучше, чем вчера, а завтра лучше, чем сегодня, — эти слова наиболее точно характеризуют атмосферу, царящую в коллективе. Нацеленность на достижение самых высоких результатов стала как бы чертой характера каждого труженика, «фамильной» особенностью «Кольского».

Передо мной — пожелтевший лист бумаги: «Приказ Лензверокомбината № 21 от 28 февраля 1933 г. ...организовать звероводческий совхоз «Кольский». Да, без малого 50 лет существует наше хозяйство, одно из старейших в отрасли. И все это время — для нескольких поколений звероводов — потребность трудиться по нарастающей была доминантой коллектива.

Чтобы ясней представить день сегодняшней, надо оглянуться в прошлое. Сделаем мы это на примере песцовой фермы. В 1934 г. на каждую из 300 самок было выращено по 1,5 щенка! Тогда это действительно была победа. Стадо сформировали практически из диких зверей, понятия «материально-техническая база» вообще не существовало, сама способность воспроизводства стада казалась по тем временам достижением. Долгое время песцовая ферма «Кольского» была единственной в стране.

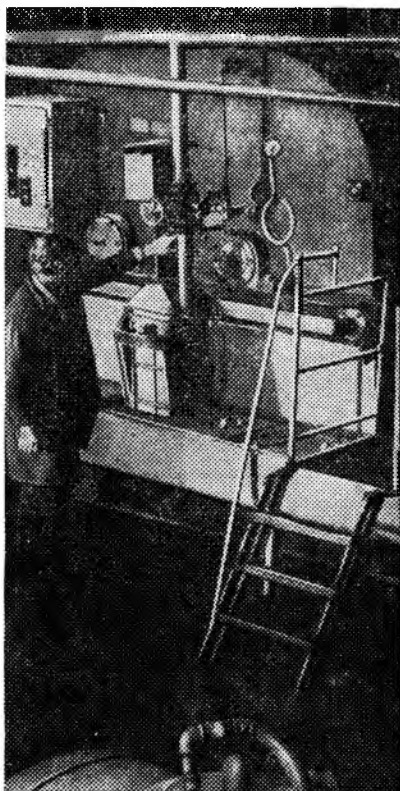
В первые годы основное внимание уделялось совершенствованию техники разведения, изучению кормления и содержания зверей. Это были «университеты» наших предшественников, и практическая работа была в них — единственным «преподавателем». Но зато когда появилась возможность, а произошло это после войны, улучшить материальную базу, специалисты хозяйства повели углубленную племенную работу, направленную на улучшение окраски и структу-

ры волосяного покрова, на увеличение размера, повышение воспроизводительных качеств зверей. Начали расти поголовье основного стада самок, деловой выход молодняка. К 1960 г. в совхозе было создано однородное стадо серебристого песца с высокой плодовитостью, крупного размера, с крепким телосложением. Научно-технический совет Министерства сельского хозяйства СССР признал самостоятельной породой серебристого песца, а разводимого в «Кольском» — новым, кольским заводским типом в этой породе.

Чтобы ясней представить день сегодняшней, надо оглянуться в прошлое... Я специально ничего не писал об условиях, в которых жили и работали наши предшественники, какие трудности, а порой и лишения, им приходилось переносить. «Кольский» — ведь это за Полярным кругом, и полгода здесь ночь, и иногда в июне идет снег... Они оставили после себя след, желанней которого для зверовода быть не может, — новый тип прекрасного зверька, по-нашему «серебрянку», — песца кольского...

Сегодняшний день песцовой фермы — это 2380 животных основного стада, это рентабельность на уровне 80 %, это около 800 тыс. руб. ежегодной прибыли. Разводим мы в своем хозяйстве и норку (более 16 тыс. самок основного стада), но, скажу по-честному, песец был, есть и, наверное, навсегда останется для колянина предметом нескрываемой сердечной любви.

В последние годы мы с большим интересом развиваем в хозяйстве новую для себя отрасль — молочное животноводство. Мне иногда кажется, что даже главный зоотехник В. Г. Соколов начинает смотреть в сторону «коровников», если не с симпатией, то по крайней мере с уважением. Ну, а если говорить серьезно, то наши «коровники» — это хорошо механизированные животноводческие помещения, в которых содержится высокопродуктивное стадо животных. В прошлом году от каждой фуражной коровы было надоено по 4471 кг молока, продано государству 1558 ц мяса. Чистая прибыль от этой отрасли составила 214 тыс. руб. Ферма обеспечена прочной кормовой базой, ее обслуживает довольно большой (почти 20 % от общего числа) отряд совхозных рабочих. В животноводстве у нас работают кан-



Производственные мастерские в местной средней школе оборудованы силами самих учащихся. Помимо двух цехов — токарного и слесарного — здесь есть автокласс с настоящим автотренажером, есть трактор «Беларусь» с набором прицепного инвентаря, другая техника, на которой старшеклассники работают во время производственной практики.



Детский сад на 200 ребятишек — детей тружеников «Кольского» — совхоз построил своими силами. Здесь постоянно бывают представители администрации, общественных организаций. Все возникающие вопросы решаются, как говорится на месте. При этом всегда руководствуются принципом: все лучшее — детям!

Большое внимание в совхозе уделяют укреплению материально-технической базы производства. За последние годы здесь введены в действие новые холодильные мощности, проведена модернизация оборудования в кормоцехе. В результате производительность его возросла в полтора раза.

дидат в члены бюро Мурманского обкома КПСС, делегат XVII съезда профсоюзов Т. А. Каргопольцева, кавалер ордена Славы III степени А. И. Осипенко...

О людях совхоза вообще надо сказать особо. Костяк коллектива — кадровые рабочие: орденосцы А. Е. Шипина, Л. А. Луговкина, А. Ф. Решетова, Н. Г. Стародубцев, А. С. Ладкина, В. И. Логинова и другие ветераны. А рядом подрастает молодежь. Имя только одной Ларисы Хаакана скажет о многом: депутат областного Совета народных депутатов, делегат XIX съезда комсомола... В сплаве опыта и задора, мастерства и настойчивости и рождается жизненный оптимизм коллектива.

Мы уверенно смотрим в свое завтра. Кола —

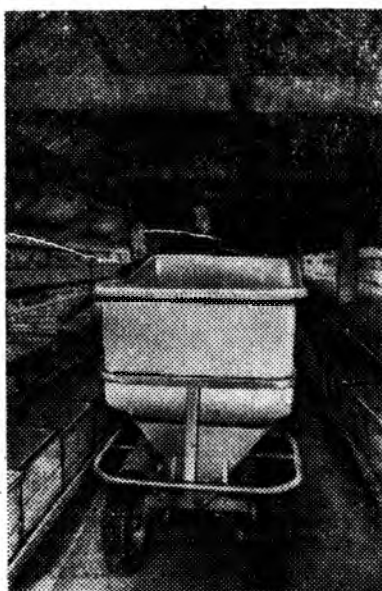
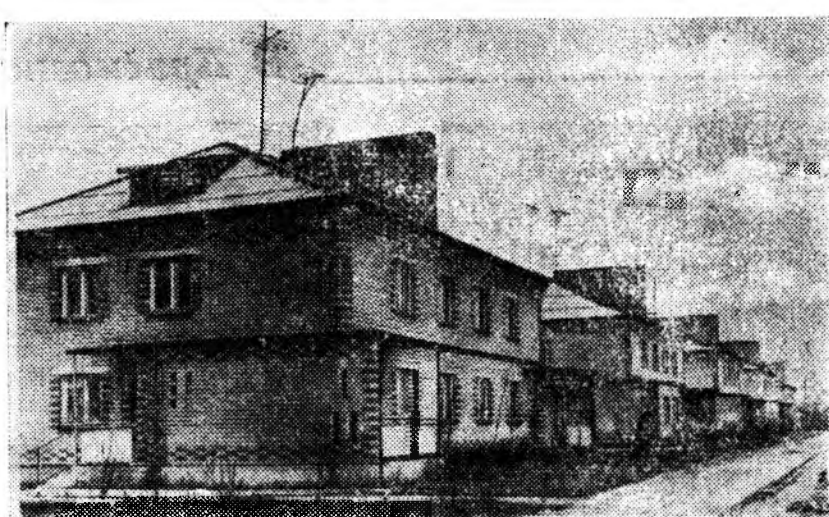
один из самых благоустроенных поселков на полуострове. Но мы знаем — он будет еще краше. Совхозные спортсмены бьют рекорды района. Но мы не сомневаемся — они способны на большее. Школьные мастерские лучшие в области. Хочется, чтобы и школа была лучшей. В загсе расписалась четвертая пара за месяц. Так в поселке скоро будет Дом счастья...

Да, мы уверенно смотрим в завтрашний день. Потому что, скажу без ложной скромности, умеем сегодня хорошо трудиться.

С. В. САХАРОВ,
директор совхоза «Кольский»
Мурманской обл.

Гурьевский Краснознаменный

В 1981 г. хозяйство получило самую большую прибыль по Калининградзверопрому — 2270 тыс. руб. Одинаково весом вклад в этот успех и норководов и песцеводов: коллективы обоих цехов выполнили годовое производственное задание на 125 %. В совхозе большое внимание уделяют постоянному улучшению условий труда. За счет отчислений в фонд социального развития ведется активное строительство, благоустройство поселка.



С каждым годом хорошеет усадьба хозяйства. Все звероводы живут в современных, благоустроенных домах

Раздача кормов в шедах

Если весело и интересно в доме детям — значит это хороший дом

Фото В. И. Яковлева

Один из лучших звероводов бригады № 2 песцовой фермы Л. Ф. Рассказова



КРАЙ МАСТЕРОВ

Доброй славой в отрасли пользуется совхоз «Святозерский» Карельской АССР. Высокие, из года в год стабильные производственные показатели, постоянно крепнущая материально-техническая база, неуклонный рост благосостояния тружеников хозяйства — все это стало возможным благодаря упорному, самоотверженному труду большого коллектива, объединенного высоким патристическим долгом, коллектива единомышленников, поставившего главной целью достижение наивысших результатов во всех сферах своей хозяйственной и социальной деятельности.

Об этом беседа нашего корреспондента с передовыми звородами совхоза — делегатом XXVI съезда КПСС бригадиром норковой фермы Людмилой Михайловной Фадеевой и ее воспитанницей делегатом XIX съезда ВЛКСМ Марией Фокиной.

— При въезде в Святозеры обращает на себя внимание красочно оформленный девиз: «План — закон, перевыполнение плана — честь!». Не в этом ли заключена суть ярко накала социалистического соревнования, развернувшегося в хозяйстве за достойную встречу юбилея советского государства, безусловное выполнение и перевыполнение заданий второго года и всей одиннадцатой пятилетки в целом?

Л. М. ФАДЕЕВА:

— Любой трудовой коллектив, будь он городским или сельским, начинается, на мой взгляд, с традиций. Как же может из ничего вырасти дерево или начаться река, так и люди, пока не объединит их общая забота, не переживут они вместе горечь неудач и радость творческих достиже-



Делегат XXVI съезда КПСС, бригадир норковой фермы Святозерского совхоза Карельской АССР Л. М. Фадеева (слева) и делегат XIX съезда ВЛКСМ от Карельской комсомольской организации, звородец той же норковой фермы Мария Фокина
Фото С. П. Пивовеева

ний, не составят то единое целое, высокое имя которому — коллектив. И традиции — эти бережно сберегаемые семена всего лучшего, с чего коллектив начинался, чем живет сегодня, помогают прежде всего отчетливее видеть перспективу, то, ради чего мы живем, трудимся и побеждаем.

Ударная работа каждого святозерца стала традицией. С 1959 г. — момента создания хозяйства — мы неуклонно наращиваем объемы производства, улучшаем качество продукции. Сейчас основные производственные фонды совхоза превышают 5,5 млн. руб. Вот почему, когда мы сообща выбирали как бы лозунг для нашего коллектива, единогласно остановились на этих словах: «Перевыполнение плана — честь!».

М. ФОКИНА:

— Я совсем недавно окончила среднюю школу, пришла на норковую ферму, где моим наставником стала Людмила Михайловна. Уже одно то, что она была делегатом XXVI съезда КПСС, говорит об очень

многом. Но для меня, вчерашней десятиклассницы, самым важным, можно сказать, определяющим судьбу обстоятельством, явилось поистине материнское участие и забота этого человека во всех моих делах: производственных, общественных, личных. И я знаю, что подобное отношение со стороны кадровых рабочих совхоза встретили все мои товарищи, оставшиеся в родном селе. Для нас, молодых звородецов, не было «секретов» их мастерства: смотрите, учитесь, набирайтесь опыта. По крупницам накопленный за многие годы, бесценное достояние — опыт ветеранов — стал отправной точкой в нашей самостоятельной работе. И не случайно, конечно, что очень скоро в один ряд с заслуженными людьми хозяйства встали вчерашние школьники. Мне кажется, что в преемственности поколений, которая из года в год развивается и крепнет, также заключена одна из основных причин наших успехов.

— О трудовых свершениях

коллектива свидетельствуют высокие награды Родины. В годы десятой пятилетки за победы во Всесоюзном и Всероссийском социалистическом соревновании за повышение эффективности производства и качества работы, успешное выполнение народнохозяйственных планов совхоз трижды награждался переходящим Красным знаменем. Много раз, в том числе по итогам соревнования первого года пятилетки нынешней, завоевывает переходящие Красные знамена и Почетные дипломы Карельского обкома КПСС, Совета Министров Карельской АССР, областного Совета профсоюзов и обкома комсомола. Победа приходит трудно, но ведь еще труднее ее удержать, превзойти достигнутые рубежи?

Л. М. ФАДЕЕВА:

— На это и направлено социалистическое соревнование, с которого мы начали разговор. Если взять прошлый год, то государственный план предусматривал увеличение объемов производства практически по всем показателям. Но коллектив, несмотря на очевидную напряженность установленного задания, принял обязательство превзойти его. Фактическое выполнение плана составило 125 %, государству продано продукции на 3 млн. 567 тыс. руб.

М. ФОКИНА:

— Многие годы наш совхоз специализируется на клеточном разведении пушных зверей. Достиг в этом деле определенных успехов. И песцовая, и норковая фермы были утверждены племенными, деловой выход молодняка поднялся до самых верхних пределов, за опытом к нам стали приезжать коллеги из многих хозяйств. Казалось бы, что еще надо коллективу? Точнее говоря, надо ли ему параллельно с хорошо налаженным, приносящим немалые доходы делом начинать другое, таящее в себе дополнительные хлопоты и осложнения? Святозерцы решили: надо. Так не-

сколько лет назад в хозяйстве возникла новая отрасль. Людмила Михайловна вспоминала, что сегодня животноводство стало высокорентабельным участком совхозного производства, но ведь поначалу должны были быть у людей и осознание своего общественного долга, и высокая ответственность за свои поступки, и смелость, наконец, чтобы единогласно решить — надо!

Среди резервов, которые ждут своего использования в каждом трудовом коллективе, на каждом рабочем месте, один из существенно важных — продиктованный жизнью творческий эксперимент, способность принять новое, нестандартное решение, направленное в конечном счете на повышение эффективности производства, улучшение качества работы.

Л. М. ФАДЕЕВА:

— Мне хочется согласиться с Марией. Ведь действительно, на примере нашего хозяйства хорошо видно, как благотворно сказывается на экономике, уровне социального развития последовательное воплощение в жизнь принципиальной установки XXVI съезда КПСС на необходимость творческого подхода к любому делу. Здесь особенно важно искать на сиюминутную выгоду, хотя и копейка рубль бережет, а работать на научно разработанную перспективу, знать, что результат, пусть и не очень скорый, не только полностью окупит материальные затраты и физические усилия людей, но и принесет несравненно большее — моральное удовлетворение от хорошо исполненного долга. В ближайшее время совхозное производство пополнится еще одной отраслью — кролиководством. Решение коллектива на этот счет уже состоялось, а слово у святозерцов надежное. Но мне хотелось бы подчеркнуть не столько экономическую суть вопроса, сколько нравственную, социально активную позицию в нем моих товарищей. Коммунистическая партия выдвинула

продовольственную программу, в осуществлении которой каждый труженик сельского хозяйства призван определить свое конкретное место. Максимальным для нашего коллектива, наряду с дальнейшим увеличением выпуска традиционной продукции, и явилось решение приступить к выращиванию племенных кроликов. Решение ответственное, требующее от всех значительного умножения трудовых усилий, но именно оно было единственно возможным, потому что является испытанием предельных возможностей коллектива.

— *Ваш совхоз издавна славится мастерами. Их профессиональный опыт, творческий поиск служат примером для всех звероводов Карелии.*

Л. М. ФАДЕЕВА:

— Показателен такой факт: 25 лучших звероводов и животноводов хозяйства награждены орденами и медалями, почти 100 человек — медалями ВДНХ СССР, более 50 тружеников ударники пятилеток.

Талантливыми организаторами сложного производства являются бригадиры лауреат Государственной премии Р. С. Митрофанова, кавалер орденов Октябрьской Революции и Трудового Красного Знамени А. С. Дудкина, И. П. Александрова.

Хорошо известно мастерство наших норководов Б. К. Зинатуллиной, Г. И. Идрисовой, О. И. Серовой, М. Д. Богдановой, В. А. Мина и многих-многих других. Надо всех перечислять...

М. ФОКИНА:

— А я бы еще хотела вот о чем сказать: о любви к отчужденному, в котором родилась, выросла, стала человеком. Наше Святозеро надо видеть. Прямые заасфальтированные улицы, добротные кирпичные многоквартирные дома, Дом быта, Дом культуры со спортивным залом, торговый ряд. И такая природа вокруг... Один раз побываешь здесь — и полюбишь этот край навсегда.

Интервью провел Н. М. ГОРШКОВ

Багратионовский Краснознаменный

Не так много в отрасли совхозов, которые наряду с разведением пушных зверей занимались бы и кролиководством. В «Багратионовском» давно поняли и оценили выгоду такого совмещения. В прошлом году именно кролиководы установили своеобразный рекорд: получили от каждой самки по 34 крольчонка — в 2 раза больше планового задания. Хорошо поработали и звероводы, увеличившие объем производства к уровню 1980 г. на 39%.

В. Я. Лимина — один из ветеранов совхозного кролиководства. За годы работы она обучила своей профессии многих выпускников местной школы. Ей присвоено звание «Наставник молодежи»

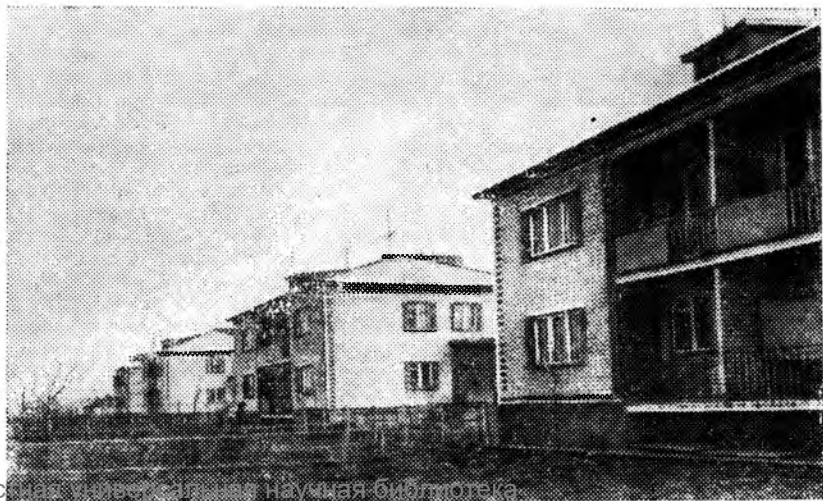


Ветеринарный врач Л. С. Дедкова, принципиальный и требовательный специалист, хороший товарищ, пользуется в коллективе заслуженным уважением

В звероводческой бригаде № 9 тон в работе задает Л. А. Ульянова

Одна из улиц «Багратионовского». Называется она Звероводческая...

Фото В. И. Яковлева



ИТОГИ МНОГОЛЕТНЕЙ

РАБОТЫ

Автор этой статьи — старший зоотехник совхоза «Кошачковский» Елизавета Александровна Варнек. В хозяйстве она трудится со дня его основания. И все эти годы должность выпускницы Московского пушно-мехового института неизменно — старший зоотехник песцовой фермы.

Под руководством Е. А. Варнек, награжденной золотой медалью ВДНХ СССР, коллектив звероводов — коллектив коммунистического труда — постоянно добивается высоких производственных результатов. Продукцию кошачковских песцеводов хорошо знают в нашей стране. Она неоднократно завоевывала призы авторитетнейших пушных аукционов и выставок.

За этими достижениями — напряженный творческий труд человека, посвятившего жизнь любимому делу, сумевшего увлечь за собой товарищей, воспитавшего целую плеяду кошачковских звероводов.

Недавно в совхозе отмечали юбилей Елизаветы Александровны Варнек. Об итогах своей многолетней работы она рассказывает в публикуемой ниже статье.

Первая партия голубых песцов появилась в Кошачково в 1954 г. Сначала предпочтение отдавалось серебристому, а затем стали внедрять разведение вуалевых песцов. В качестве исходного материала имели завезенную в 1956 г. группу зверей: 23 самки и 10 самцов.

К началу 70-х годов полностью сосредоточили все свое внимание и усилия на сформированном стаде вуалевого песца.

Сейчас на ферме содержится 1120 самок. Селекционируемый тип зверя — средневолосяный песец с уравненными по длине кроющими волосами. Основной тон окраса — голубой. Выделена селекционная группа, с которой проводится более углубленная работа.

Все животные содержатся в шедрах. Там же проводится гон и щенение. Основное стадо зверей с ноября и до отсадки молодняка содер-

жится на площади 2 м². В остальное время клетка перегородкой делится пополам. После забойной кампании появляется возможность рассадить молодых самок по 2...3 гол. в клетку. А взрослых в начале февраля помещаем рядом с самцами (через сетку). Наружные половые органы самок проверяем каждую пятидневку, начиная с 5 февраля. Как правило, у тех, которые сидят рядом с самцами, течка наступает раньше. Особей, у которых во время очередной проверки отмечены изменения петли, от самцов убираем. На их место помещаем других.

Такой метод содержания взрослых самок, а также групповое содержание молодых позволили сдвинуть сроки гона и свести до минимума количество холостых. Если раньше на 1 апреля крылось 50... 80 % самок, то в последние годы 90 %. Животных, у которых выявлены изменения петли, регистрируют в журнале и на трафаретке, а затем их проверяют каждый день. Они подсаживаются к самцу для покрытия только тогда, когда петля начинает опадать. Исключения составляют самки, у которых нет четко выраженного состояния петли («непонятная петля»). Их прежде, чем покрыть, неоднократно проверяем самцами. Таким образом, сокращается количество подсадок, что значительно облегчает труд рабочих. Однако необходимо заметить, что такой метод можно применять лишь при большом практическом навыке бригадиров.

После первого покрытия на 2...3-й день самка подсаживается к самцу. Часть из них (35... 40 %) перекрываются, остальные остаются однократно покрытыми (35...40 %) или, если первое покрытие вызывает какое-то сомнение, перекрываются другим самцом (около 25 %). Перекрываются разными производителями в основном допускаются только в конце гона, а в селекционной группе — в крайне исключительных случаях. Покрытия самок осуществляются по предварительному составленному плану подбора пар. В селекционной группе к каждой самке, помимо основного

самца, прикрепляются 2...3 дублера. План подбора пар выполняется примерно на 70 %. Первые роды регистрируются, как правило, в начале апреля. Самок пускаем в домик за 3...5 дней до предполагаемого щенения. Размеры его 94 × 70 × 65 см. Во избежание замерзания щенков в домики вставлены фанерные гнезда (38 × 51 × 44 см). Кроме этого, утепляем пол домика, для чего пространство между ним и поддоном засыпаем опилками.

Щенение в основном протекает благополучно, если не считать тех самок, которые после родов продолжительное время отказываются от корма. Молодняк у таких матерей слабеет, и поэтому его приходится раскладывать под «кормилки». Причин отказа от корма в основном две: метриты либо закупорка кишечника пухом. В первом случае применяем синестрол, окситоцин, антибиотики, во втором — растительное масло. Большое беспокойство доставляет заболевание колибактериоз. С целью профилактики каждому новорожденному щенку даем в рот антибиотики. В том случае, если в гнездах молодняка отмечается падеж, то оставшихся щенят обязательно «прокальзываем» сывороткой против паратифа и колибактериоза с одновременным введением антибиотиков и витаминов группы В.

Подкармливать щенков начинаем с 14...18 дней. Первое время кормовую смесь кладем в домик. Щенков от самок отсаживаем в 35...36-дневном возрасте сначала пометами, а с 45-дневного — по 2 гол. в клетку. В это же время начинаем отбор молодняка на племя. От самок селекционной группы отсаживаем отдельные щенков ранних сроков рождения, молодняк от проверенных по качеству потомства родителей, из благополучных пометов с плодовитостью не ниже 9 щенков.

В сентябре-октябре из числа отобранных животных выбраковываем зверей с запоздалой линькой, отстающих в развитии и мелких. Окончательный отбор на племя проводится в ноябре по данным бонитировки, которую начинаем в октябре. Бонитируем весь молодняк из селекционной группы, причем животных, предназначенных для ремонта, оценивает зоотехник, остальных — бригадиры. Забой зверей начинаем 20...25 октября и заканчиваем к 20 ноября. Почти весь период проводим его выборочно.

Селекция песцов по любому хозяйственно-полезному признаку немыслима без правильного кормления животных. Этому фактору мы придаем большое значение. На протяжении всего года следим, чтобы продукты по возможности были свежими и доброкачественными, а рационы полноценными. Осуществляется постоянный контроль со сторо-

Показатели	1979 г.		1980 г.				
	декабрь	январь	март	апрель	июнь	август	октябрь
Расход кормов, г на 100 ккал в сутки:							
мясо непищевое	2,7	4	5	5,4	5,4	1,16	0,13
субпродукты говяжьи, кровь	14,5	15,9	19,8	21,2	13,3	6,2	13,36
субпродукты свиные, вареные	15,0	13,4	10,0	8,5	14,3	14,35	12,7
печень нестандартная	1	2,9	5,1	6,9	1,6	—	—
рыба маложирная, нежирная	22,1	16,3	16,4	13,6	11,6	13,06	8,06
рыбная мука	—	—	—	—	—	2,5	2,4
зоопланктон	—	—	0,5	—	2,7	9,5	13,43
творог нестандартный, молоко	13,3	19,2	23,6	24	15,2	7,53	2,83
зерно (каша)	8,9	7,3	6,2	6,1	7,1	7,18	10,95
сахар	0,3	0,5	0,5	0,6	—	—	—
капуста, морковь	0,3	0,3	—	—	—	0,64	6,83
дрожжи кормовые (БК)	1,1	1	—	—	0,2	1,09	2,02
» пекарские	2,2	3,26	3,5	3,3	1	1,1	0,92
масло растительное, жир кормовой	0,08	0,2	0,2	0,2	0,96	1,55	—
соль поваренная	—	0,04	0,1	0,1	0,1	—	—
Витамины, мг:							
пушнит	0,3	2,4	0,4	0,4	0,3	0,25	—
токоферол (Е)	4,1	6,2	7,6	5,7	5	3,3	—
аскорбиновая кислота (С)	4,1	12	15,3	11,5	5	0,6	0,48
тиамин (В ₁)	—	—	—	0,1	0,3	0,2	—
цианкобаламин (В ₁₂)	—	—	—	—	5	—	—
ретинол (А, тыс. П. Е.)	—	—	—	—	0,6	—	—
Содержится в расчете на 1 гол. обменной энергии, ккал:							
основное стадо	580	472	450	629	650	660	660
молодняк	—	—	—	—	392	962	760
Переваримые питательные вещества, г:							
протеин	10,2	10,3	10,85	10,88	9,22	8,56	9,67
жир	3,7	3,7	3,55	3,47	4,5	4,92	3,25

ны специалистов за хранением и переработкой кормов. Особое внимание уделяем питанию зверей в период воспроизводства стада. С 1 ноября по 1 марта один раз в неделю практикуем для всего поголовья «голодный день». С 15 сентября по 1 апреля зверей кормим один раз в день. В зимне-весенние месяцы стараемся поддерживать среднюю упитанность животных. Характеристика кормления песцов основного стада и молодняка за 1980 г. дана в таблице. Именно в этот год песцовая ферма достигла наивысших результатов. От каждой самки было выращено по 9,1 гол., в том числе по бригаде № 2, которую возглавляет В. А. Фролова, выход составил 9,25 щенка. Самок, которые не дали приплода, оказалось 10,1%, среди них 2,9% были пустыми. На благополучно щенившуюся самку зарегистрировано по 10,1 щенка. Средне-сдаточная цена шкурки была 94,59 руб., зачет по качеству превысил 112%. Уровень рентабельности составил 44,9%.

За успехи в работе с вуалевыми песцами по итогам Всесоюзного конкурса на лучшие показатели в разведении племенного животноводства в 1980 г. совхоз награжден дипломом второй степени с выдачей автомобиля «Москвич» и денежной премии.

В минувшем году (1981) конечные результаты также неплохие. Реализационная цена шкурки стала 94,80 руб. Ферма получила прибыль 296 тыс. руб., уровень рентабельности составил 47%. На 2 руб. по сравнению с предыдущим годом снизилась себестоимость продукции. В основном это произошло за счет скармливания зверям большого количества БВК; по методике, разра-

ботанной в НИИПЗК, проводился опыт по замене части животного протеина. Более половины забойного молодняка получало в летне-осенние месяцы до 8 г БВК в расчете на порцию.

В одиннадцатой пятилетке перед нашим коллективом стоит задача закрепить достигнутые показатели по выходу молодняка и качеству пушнины. Наряду с этим продолжим работу по дальнейшему совершенствованию стада вуалевых песцов, в частности, будем работать над улучшением чистоты окраски и структуры шкушения, над созданием стада более однородного по тону окраски волосного покрова.

Е. А. ВАРНЕК,
старший зоотехник песцовой фермы
совхоза «Кошакровский» Татарской АССР

КЛЕТОЧНОЕ РАЗВЕДЕНИЕ КРАСНОЙ ЛИСИЦЫ

Лисья ферма совхоза «Пушкинский» Московской обл. — старейшая в стране. Ее создание относится к осени 1928 г. Звери содержатся в шедях, где площадь места для самцов основного стада составляет 3 м², самок — 2 м², молодняка — 1 м². Помимо выращивания серебристо-черных лисиц, здесь десять лет назад приступили к разведению зверей красного типа. Начало существу-

ющему стаду положил самец красной подмосковной лисицы (заводской № 5397). В 1973 г. в хозяйство поступило еще 6 щенков того же типа (4 самца и 2 самки), а на следующий год завезли трех самцов и двух самок дикой красной якутской лисицы, из которых сохранился лишь один самец (заводской № 127). В настоящее время потомки дикой якутской лисицы составляют в стаде

27,2%, дикой подмосковной — 72,8%.

Ввиду малочисленности и разбросанности зверей по отделениям фермы эффективность их разведения на первых порах была мала. Наиболее плодотворными оказались последние четыре года. Из 32 самок в 1978 г. не дали приплода 3,1 и благополучно ошенилось 96,9% при плодовитости 5,8 гол. и деловом выходе молодняка 5,3. В 1981 г. те же показатели по 72 самкам соответственно составили 18,1 и 81,9, 5,3 и 4,0.

Для наращивания стада диких красных самцов скрещивали с серебристо-черными самками, и наоборот, используя при этом производителей с наименьшей серебристостью

(5...25 %). Для этой цели особенно пригодны самцы меланисты. Лучших особей из помесей первого поколения (F₁), спаривали между собой. Также поступали с лучшими животными последующих генераций F₂, F₃ и так далее. Широко применяли и поглотительное скрещивание. Чистопородное разведение лисиц этого типа начали с помесей четвертого поколения (F₄). Сейчас структура основного стада самок и самцов следующая (%): F₁—20,7 (самцов нет), F₂—29,3 и 42,0; F₃—19,5 и 27,3; F₄—30,5 и 30,7.

На всех этапах работы особое внимание уделяем качеству опушения: густоте, длине, шелковистости и упругости волос. Добиваясь гармоничного развития этих признаков, предприняли скрещивание красных лисиц с серебристо-черными (заводской тип «Пушкинский»), под воздействием которых у помесей исчезает сваланность волоса на огузках.

Параллельно вели работу по улучшению окраски волосяного покрова среди помесей, а затем и чистопородных зверей. При этом главный

упор делали на отбор желательных особей, которых затем сочетали с лучшими по этому признаку животными. Эффект от указанных скрещиваний достигается, видимо, тем, что в родословной серебристо-черных лисиц пушкинского типа имелись дикие особи с наличием фактора ярко-красной окраски.

Бастарды имеют обычно черную или серебристо-черную окраску «душки», нетипичную для красных лисиц окраску лап и хвоста. По мере увеличения поголовья появилась возможность оставлять на племя лучшие экземпляры с белой «душкой» и ярко выраженной окраской по всему туловищу и хвосту. Одновременно исключали из стада особей с фактором «серебристости» опушения (наличие зонального и платинового волоса), проводили работы по увеличению размера зверей и их плодовитости.

По нашему мнению, клеточные красные лисицы желательного типа должны обладать следующими признаками: крупным размером при средней длине тела самцов не ме-

нее 73 см, самок—71 см и живой массе 6,2 и 5,5 кг, крепким телосложением, блестящим и упругим остевым волосом огненно-красного цвета, темно-голубым пухом по всему туловищу.

Бонитировка молодняка показала, что щенков, оцененных за опушение и окраску волосяного покрова в 5 баллов, было соответственно в 1978 г. 13,5 и 18,1 %, 1981 г.—17,8 и 23,1 %. Зачет по качеству пушины составил (%): 1978 г.—74,9 (по стандарту на шкурки серебристо-черной лисицы I цвета), 1980 г.—76,6 и 1981 г.—89,9.

Дальнейшее улучшение качественных показателей стада планируем осуществлять ежегодно проводимой бонитировкой племенного и забойного молодняка, проверкой родителей по качеству потомства, выделением линий и семейств зверей, стойко передающих по наследству хозяйственно-полезные признаки, индивидуальным подбором пар, полноценным кормлением лисиц, постоянным контролем за развитием животных и ходом их линьки, строгой вы-

Ручной труд — на плечи машин

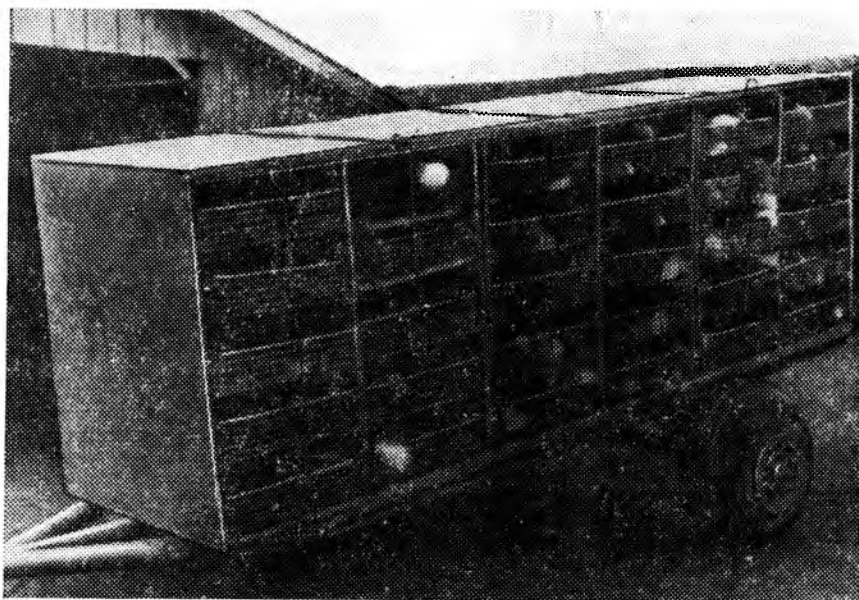
Тележка-контейнер

Процесс транспортировки забитых пушных зверей от шедов до убойного пункта и учет при этом их количества происходит во всех хозяйствах по-разному. В одних перевозят тушки автомашинами типа ГАЗ-51 в мешках. Другие перемещают на тракторах с прицепом или лошадьми, но всегда в этой операции задействовано 2...3 единицы подвижного транспорта с водителями и грузчиками. Кроме того, счет забитых зверей, перевозимых в мешках, затруднен и представляет большие неудобства.

В зверосовхозе «Роцинский» Лензверопрома уже несколько лет применяется прицепная тележка-контейнер для перевозки тушек зверей. Один тракторист с утра развозит по бригадам к шедам с учетом вида и количества забиваемых животных до шести таких тележек. Здесь тушки укладываются в кассеты, изготовленные из сетки (норка по 10 шт., лисица и песец по 2 шт. в одну кассету). Заполненные таким образом кассеты вставляют в специальные пазы контейнера. Тележка-контейнер вмещает 300 тушек нор-

ки и 60 крупного зверя. гнездо кассеты рассчитано строго на одного зверя и ошибиться в счете трудно. Тракторист, прицепив заполненную тележку-контейнер, везет ее на

убойный пункт. В цехе приема тушек кассеты быстро освобождаются и их снова возвращают в свободные пазы. Контейнер опять готов к работе. Один тракторист, управляясь



Общий вид тележки-контейнера

браковкой особой, не отвечающих установленным требованиям.

Техника разведения красных лисиц такая же, как и при работе с серебристо-черными. В период гона, который начинается 20 января, проверяем состояние петель через день. Покрытие зверей проводим только на второй день охоты и лишь одним самцом. Во время щенения организуем дежурства рабочих. Утром осматриваем самок и их приплод. Слабых щенков носим на кормление к другим матерям, которых предварительно высаживаем в теплое помещение. У оценившихся молодых самок проверяем состояние сосков. Отсаживаем млоднояк в индивидуальные клетки в 50-дневном возрасте.

Убой красных лисиц начинаем с 10 ноября, то есть несколько раньше, чем серебристо-черных. При проведении этой операции в более поздние сроки увеличивается количество шкурок с сеченностью волосяного покрова.

Ю. М. ДОКУКИН,
управляющий фермами совхоза
«Пушкинский» Московской обл.

с шестью тележками, перевозит за день по 8 тыс. тушек.

Сама тележка-контейнер представляет собой одноосный прицеп длиной и шириной 1,9 м по колею. Рама прицепа сварная из труб диаметром 57 мм. На нее поставлены и жестко закреплены шесть контейнеров с кассетами. С трех сторон контейнеры наглухо закрыты листовым железом, это защищает перевозимый груз от осадков. Левая сторона прицепа по ходу движения служит местом загрузки и выгрузки кассет. В процессе транспортировки они стопорятся штифтами. Прицеп сделан высотой 1,7 м с тем, чтобы при загрузке и выгрузке не поднимать высоко тяжелые кассеты с тушками зверей.

База прицепа 50 см. Колеса применяются с размером шин 700×250 мм. Прицеп-тележка очень маневренна, устойчива на ходу и при поворотах. Изготовление прицепа не сложно и вполне под силу любой мастерской хозяйства, где имеется токарный станок и сварочный аппарат. Применение таких приспособлений позволяет только на зарплате экономить до 400 руб.

Ю. А. ВАГАНОВ,
главный инженер зверосовхоза
«Рошинский» Ленинградской обл.

МАССА САМЦОВ И КАЧЕСТВО ПОТОМСТВА

С целью выяснения связи между массой самцов нутрий и качеством их потомства в Караязском зверосовхозе Азербайджанской ССР провели опыт. В одну группу отобрали самцов, средняя живая масса которых составляла 5,6 кг, в другую — 8,5 кг. Возраст тех и других был в пределах 26... 28 мес. Закрепленные за ними самки (I—200

и II—80 гол.) в первое щенение принесли 4...5 щенков. Они имели массу 4,5...5,0 кг и возраст 14...15 мес. Полигамия в обеих группах была 1:8. Содержание и кормление подопытных нутрий не отличались от остального стада.

Как показали последующие наблю-

Таблица 1

Группа	Средняя живая масса млоднояка (г) из пометов			
	3 щенка	4 щенка	5 щенков	6 щенков
3-дневный возраст				
I	185,8 ± 5,2	175,4 ± 6,0	163,5 ± 5,5	159,7 ± 6,7
II	231,0 ± 6,5	216,7 ± 7,8	191,0 ± 7,8	186,4 ± 8,8
60-дневный возраст				
I	1015 ± 32,1	978 ± 29,7	880 ± 38,1	803 ± 28,6
II	1175 ± 36,7	1100 ± 35,4	1030 ± 46,1	965 ± 40,1

Таблица 2

Группа	Живая масса, г	Убойный выход		Площадь сухих шкурок, см ²
		г	%	
I	4372 ± 180,4	2284 ± 128,3	52,2	2080 ± 116,2
II	4986 ± 208,8	2816 ± 142,1	56,5	2440 ± 123,3

дения, существенной разницы в показателях воспроизводства нет, но во II группе насчитывалось меньше мертворожденных щенков (I—2,7% и II—1,9%) и выживаемость млоднояка была выше.

Для выявления зависимости между живой массой производителя и дальнейшим ростом и развитием приплода провели взвешивание млоднояка в 3- и 60-дневном возрасте (табл. 1). Из полученных данных видно, что масса щенков II группы от рождения до 60-дневного возраста превосходила таковую у млоднояка I группы на 12,4...20,1%. Разница во всех случаях статистически достоверна.

Для контрольного убоя отбирали самцов в возрасте 11 мес., которые родились от самок, давших не менее 5 щенков. При этом определяли их массу, убойный выход и площадь

шкурки (табл. 2). Здесь также достоверно прослеживается превосходство млоднояка II группы: живая масса — на 614 г (14%), убойный выход — на 532 г (23%), площадь шкурки — на 360 см² (17,3%).

В результате опыта выяснилось, что численность помета не зависит от размера самцов. В то же время от производителей с высокой живой массой потомство рождается более крупным и в индивидуальном развитии опережает своих сверстников от мелких самцов. Поэтому при отборе ремонтного млоднояка наряду с другими показателями следует обращать внимание на живую массу их отцов.

М. К. МАХМУДОВ
Азербайджанский
сельскохозяйственный институт
им. С. Агамалиоглы

ТРЕБУЕТСЯ УТОЧНЕНИЕ

Ход дискуссии по поводу статьи «Технология будущего»* со всей очевидностью показывает, что вопрос о дальнейшем развитии звероводства поставлен своевременно. Действительно, назрела настоятельная необходимость детально разобраться и в возможных путях решения отдельных проблем, и выработать четкую позицию по отношению ко всему комплексу исследований. Сегодня всем ясно, что одностороннее изучение любого научного вопроса малоэффективно. Например, нельзя согласиться с выступившим в дискуссии М. Д. Абрамовым, который пишет, что регулярное получение двух приплодов в год от современных моноэстричных животных не реально. Но в то же время и авторы «Технологии будущего» Г. А. Кузнецов и В. В. Померанцев подходят к этому вопросу несколько упрощенно, считая, что только за счет изменения светового режима можно будет добиться успеха. Многочисленные опыты показывают, что продолжительность светового дня действительно оказывает очень большое влияние на сезонные циклы в жизни зверей, но не все особи реагируют на это воздействие одинаково. Достаточно напомнить работу Д. К. Беляева и Н. Т. Портновой по сокращению латентного периода беременности у самок, когда на измененный режим четко реагировало только около 50% самок, а у части вообще не отмечалось никаких сдвигов. Дополнительное освещение беременных норок, широко пропагандировавшееся в свое время, в одних случаях давало положительный результат, а в других — действовало даже отрицательно. В опытах Г. А. Кузнецова и Г. П. Казаковой регулированием длины светового дня удавалось вызвать изменение сроков размножения только у части самок лисиц и песцов. В то же время из-

вестно немало случаев щенения самок в необычное время, при нахождении зверей в нормальных световых условиях. Так, например, когда самцов и самок лисиц со второй половины лета содержали вместе в загонках, неоднократно при забое в декабре обнаруживали беременных. При промысле диких лисиц в ноябре и декабре также регистрировались беременные самки. В Салтыковском зверосовхозе самка соболя, крившаяся в обычные сроки и ранее дававшая приплод весной, два года подряд щенилась в ноябре. Все это говорит о том, что половой цикл зависит от очень многих факторов и нельзя рассчитывать на регулярное получение двух приплодов в год только за счет изменения длины светового дня. Необходимы более детальные исследования всего, что может сказаться на подготовке организма к воспроизводству. Очевидно также необходимость предусматривать и то, что придется вести селекцию на способность зверей к регулярному размножению два раза в год.

Очень спорно предложение автора обсуждаемой статьи, что товарные хозяйства будут обеспечиваться ремонтным молодняком за счет племязаводов и племяхозов. Правда, они считают, что какая-то часть ремонтного молодняка будет получена и в самих товарных хозяйствах. Но в каких случаях это может быть, будет ли это правилом или исключением — авторы не уточняют. Это предложение чрезвычайно сомнительно. Установка на него в настоящее время может принести даже вред. В ряде мест надеются улучшить стадо только за счет завоза молодняка. С учетом высказанного положения специалисты таких хозяйств могут сделать вывод, что это прогрессивное мероприятие и полностью откажутся от работы со своим стадом.

Мы знаем, что звери болезненно реагируют на изменение условий содержания. Очень часто, особенно у песцов, завезенный молодняк дает низкие показатели, и приходится проводить значительную его отбраковку. А двух совершенно оди-

наковых хозяйств не бывает. Даже если зверей содержать в одностипных помещениях, с регулируемым согласно инструкции микроклиматом, и они будут получать сухие корма, изготовленные по одному рецепту, все же различия неизбежны. Различные климатические условия в районах расположения ферм скажутся на микроклимате. Неодинаковое сырье вызовет различия в составе сухих кормов. Наконец, каждый зоотехник вносит что-то свое в зоотехническую работу, а это можно и нужно только приветствовать, так как в этом залог дальнейшего движения вперед. Если же в племенных совхозах звери все время будут находиться в почти стабильных условиях (в одном и том же хозяйстве указанные различия незначительны), они потеряют ту способность к адаптации, которую имеют сейчас в связи со значительными колебаниями климатических и кормовых условий, и, следовательно, еще «болезненнее» будут переносить их изменение. Таким образом, завоз ремонтного молодняка из племенных хозяйств в ряде случаев может снизить показатели товарных ферм. Кроме того, необходимо учесть и значительные расходы по перевозке животных, особенно лисиц и песцов, поголовья которых рассредоточено. Концентрировать же все хозяйства «кустами» только для того, чтобы сократить расстояния, вряд ли целесообразно и выполнимо, так как размещение предприятий отрасли часто диктуется экономическими и социальными особенностями различных районов. Поэтому надо ориентироваться на то, что и на товарных фермах будет проводиться селекция, но массовая, а значит и на более низком уровне, чем в племенных хозяйствах. Звери из последних будут завозиться только периодически, для улучшения и обогащения генофонда стада.

Нельзя согласиться и с тем, что на товарных фермах селекцию надо вести только на повышение воспроизводительности животных. Качество шкурки определяется сочетанием очень многих генов, и вряд ли в обозримом будущем удастся достигнуть одинаковой наследственности у всех зверей товарных хозяйств, а для племенных это и нежелательно. Следовательно, получаемый молодняк будет неоднородным и придется вести среди него отбор, хотя бы и примитивно (оценивать производителей по качеству потомства, проводить подбор пар с учетом качества ожидаемого молодняка), т. е. вести племенную работу. Конечно, если будет разработан автомат для бонитировки зверей, то в товарных хозяйствах он может найти самое широкое приме-

* См. журнал «Кролиководство и звероводство» № 6 за 1980 г., стр. 9.

Петр Александрович МАНТЕЙФЕЛЬ

(1882—1960 гг.)

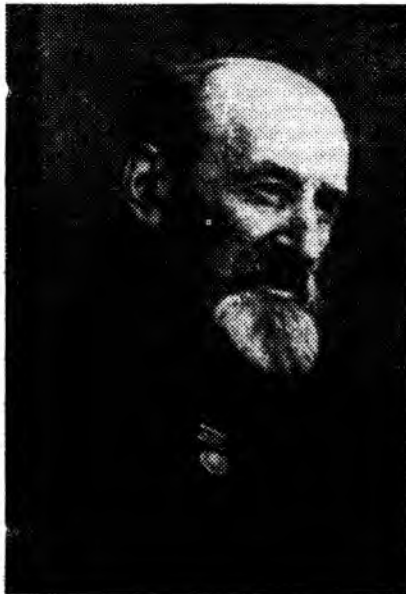
нение. Но вряд ли такие автоматы можно будет использовать для бонитировки стада в племенных хозяйствах. Прав М. Д. Абрамов, считая, что только глаза и руки человека могут оценить все нюансы окраски и качества опушения, которые так важны для получения красивой шкурки. В племенном хозяйстве для правильной оценки нужно видеть зверя, а не манипулировать с цифровыми или кодовыми показателями, которые будет выдавать автомат. Это можно использовать только для массовой селекции.

Говоря об уже разработанных методах объективного определения качества пушнины, Г. А. Кузнецову и В. В. Померанцеву вряд ли стоило упоминать о радиационном способе оценки полноволоности, который, судя по высказыванию многих специалистов, для племенной работы не может быть использован.

В статье и последовавшей за ней дискуссии поставлено много проблем, над которыми надо работать. Решение одних из них, например массовое получение двух приплодов в год, дело далекого будущего, других — максимальное использование сухих кормов — можно ожидать через более короткий срок. Наконец, поставлены и такие вопросы, как сдача легкой промышленности сырых шкурок без первичной обработки, которые могут быть разрешены сейчас. Подобный опыт уже есть, а это, помимо ликвидации ненужных затрат, сократит путь прохождения шкурок от производителя до потребителя, что даст определенный эффект в общегосударственном масштабе.

Авторы правильно указывают, что разработка новой технологии может идти успешно только при связи науки с практикой. К этому хочется добавить, что очень большой вклад в решение различных вопросов могут сделать именно производственники, непосредственно работающие со зверями, хорошо видящие слабые стороны современной технологии. Но в ряде случаев им необходимо подсказать, в каком направлении вести работу. Поэтому было бы очень желательно, чтобы НИИПЗК и ВНИИОЗ поделились своими планами, рассказали, что делается для дальнейшего развития звероводства. А организации, руководящие отраслью как по линии Министерства сельского хозяйства, так и потребкооперации, сообщили, на какое усовершенствование технологии можно рассчитывать в ближайшее время.

Е. Д. ИЛЬИНА
Московская ветеринарная академия
им. К. И. Скрябина



Исполняется 100 лет со дня рождения Петра Александровича Мантейфеля, биолога-натуралиста, много сделавшего для развития нашего пушного хозяйства.

Всю жизнь связанный с миром природы, ее неутомимый исследователь и преобразователь, П. А. Мантейфель особое внимание уделял изучению биологии животных. Его имя тесно связано с началом восстановления и обогащения охотничьего хозяйства страны, работами по акклиматизации и реакклиматизации представителей дикой фауны. Но для каждого зверовода П. А. Мантейфель был и останется прежде всего «крестным отцом» русского соболя, человеком, добившимся размножения этого зверька в неволе. Работу с соболями ученый начал в 1924 г., будучи заместителем директора Московского зоопарка. Петр Александрович решил прежде всего обратить внимание на уточнение сроков их спариваний. Тогда считали, что, как и у других хищников, соболиный гон проходит весной и продолжительность беременности самки 1,5...2 мес. Это мнение поддерживали и охотники, отмечавшие весной повышение активности зверей.

Однако П. А. Мантейфель всегда подчеркивал, что точно определить сроки полового созревания можно только путем регулярных наблюде-

ний за состоянием наружных половых органов. Поэтому в зоопарке всех зверюшек приучили подниматься за приманкой по боковой сетке клетки. При этом брюшко соболя было обращено к наблюдателю и можно было точно фиксировать состояние семенников и половой петли. Круглогодичные исследования показали, что у самцов происходит явное увеличение семенников в летние месяцы — июнь — июль, затем размеры их начинали уменьшаться, и весной они, как и в зимние месяцы, почти не развиты. Также и у некоторых самок изменения половой петли, характерные для периода течки, наблюдались только летом. В другие сезоны у всех зверей половая петля находилась в стадии покоя. Это дало основание П. А. Мантейфелю предположить, что гон у самок проходит летом. В 1929 г. впервые от самочки, покрытой в клетке, получен приплод.

Подтверждением того, что и у диких самок гон проходит летом, а беременность продолжается около 9 мес. за счет длительной латентной стадии, были данные, полученные гистологом Б. Н. Жив. Она по заданию Петра Александровича исследовала зверей, добытых во время зимнего промысла. В целом ряде случаев в матках самок были обнаружены эмбрионы на ранних стадиях развития.

Точное определение сроков гона и получение приплода от самок соболей, покрытых в клетках, дало основание приступить к промышленному разведению этого вида. В 1929 г. началось комплектование первой в мире соболиной фермы в Пушкинском зверосовхозе.

Значение этой и многих других работ П. А. Мантейфеля для звероводства трудно переоценить. Он по праву занимает одно из самых почетных мест среди зачинателей нашей отрасли.

Как и всякий крупный ученый, Петр Александрович был активным пропагандистом научной мысли, много сил и внимания отдавал воспитанию молодежи. С 1936 г. он возглавлял кафедру биотехники Московского зоотехнического (позже — пушно-мехового) института, а после его реорганизации — кафедру звероводства Московской ветеринарной академии. Сотни специалистов прошли «школу» Мантейфеля, замечательно ученого и человека.



К НОВЫМ РУБЕЖАМ

Коллектив кролиководческой фермы опытно-производственного хозяйства «Родники» Московской обл. неоднократно побеждал во Всесоюзном и Всероссийском конкурсах среди племенных хозяйств, дважды был участником ВДНХ СССР. За достижение высоких производственных показателей группа кролиководов награждена орденами и медалями, многие из них отмечены медалями ВДНХ СССР.

По основным производственно-экономическим показателям племенная кролиководческая ферма ОПХ «Родники» НИИПЗК вошла в число передовых хозяйств Российской Федерации с годовым объемом производства продукции в 400...450 тыс. руб. За минувшую пятилетку коллектив фермы вырастил 236,3 тыс. гол. молодняка и сдал государству 57,4 т мяса в живой массе, выполнив тем самым пятилетнее задание на 151,4 и 190,0 % соответственно. В совхозы и колхозы России и других союзных республик было продано 76,5 тыс. племенных кроликов. В 1981 г. по сравнению с предыдущим выращено молодняка на 12,7 % больше, мяса (в живой массе) — на 12,5 %. Затраты труда и расход кормов на 1 ц привеса снизились соответственно на 24,6 и 9,1 %. Из года в год возрастают прибыль и рентабельность отрасли в целом, причем все эти показатели включают в себя издержки по проведению опытов (табл.).

Основная порода кроликов, разводимых на ферме, — советская шиншилла, выведенная в институте еще в 1963 г. Животные отличаются креп-

кой конституцией, крупным размером, достаточно густым и уравненным волосатым покровом и высокой интенсивностью роста в раннем возрасте. При условии кормления полнорационными гранулированными кормами молодняк этой породы к 2-месячному возрасту достигает массы 1,7...1,8 кг и к 3-месячному — 2,6...2,7 кг.

Содержание животных комбинированное: 60 % основного стада размещено в крольчатниках, что дает возможность не только механизировать все трудоемкие процессы по их обслуживанию, но и обеспечить оптимальные зоогигиенические условия для их воспроизводства, проводить круглогодичные окролы и получать в среднем 28...31 гол. молодняка от крольчихи. Кроме крольчатников, на ферме расположено 13 шедов на 272 места каждый, 3 из которых отведены под карантин. Основная задача при шедовой системе содержания — получать племенной молодняк высокого качества для реализации его в другие хозяйства.

Крольчат от матерей отсаживаем в возрасте 40...45 дней, а в шедях зимой — 55...60. При этом весь молодняк татуируем и распределяем по назначению: на племя, ремонт, откорм. Для дальнейшего воспроизводства оставляем прежде всего потомство от высокоплодных и молочных крольчих, давших 4...5 окролов и вырастивших к отсадке 6...7 гол. Исключительное значение придаем его жизнеспособности. Отстающих в росте и с дефектами телосложения отсаживаем в отдельную группу, предназначенную для откорма. В возрасте 4-х мес. повторно оцениваем крольчат и выбраковываем тех, у кого масса была ниже средней для данной возрастной группы, а также слабых и имеющих конституционные пороки. Окончательный отбор производим непосредственно перед случкой крольчих.

Учитывая, что советская шиншилла еще недостаточно приспособлена к размножению в закрытых помещениях, сотрудники института и специалисты ОПХ ведут направленную селекцию по совершенствованию животных этой породы в направлении удлинения срока интенсивного использования крольчих, улучшения их молочности и материнских качеств,

повышения жизнеспособности приплода с тем, чтобы деловой выход молодняка на крольчиху поднять до 30 и более голов в год. Одновременно проводится работа по созданию заводских типов кроликов породы советская шиншилла мясного и мясо-шкуркового направлений, приспособленных для выращивания в закрытых помещениях. В стаде выделено 4 линии, в каждой из которых проводим отбор и подбор кроликов в одном определенном направлении. В первой линии (родоначальник 83-621) ведем селекцию на высокую живую массу; во второй (родоначальник 1109-651) — на жизнеспособность молодняка (сохранность поголовья не ниже 80 и 75 % соответственно); в третьей (родоначальники 177-621 и 376-621) — на улучшение качества волосаного покрова и в последней (родоначальник 63-621 на высокую скороспелость молодняка в 2...3-месячном возрасте (живая масса не ниже 2,5 кг). Животные селекционируемых линий отличаются от нелегальных достоверно лучшими показателями живой массы в 3, 5 и 9 месяцев.

За счет длительного использования линейных самцов на крольчихах пользовательной части стада и полученного от этих спариваний ремонтного молодняка в настоящее время сформирована значительная группа кроликов, близкая по продуктивным качествам к своим родоначальникам. Таким образом, в результате поглотительного скрещивания создано линейное поголовье в пользовательной части стада, которое в условиях шедовой содержания и кормления гранулами характеризуется высокой живой массой молодняка в возрасте 3 мес. (выше средних по ферме на 15...17 %).

В результате направленной селекционной работы улучшилось качество всего молодняка и особенно племенного. Это не преминуло отразиться на его спросе. Если в прошлом пятилетии в среднем за год мы реализовывали около 17 тыс. кроликов, то только в 1981 г. его было продано 27,7 тыс., что составило 53 % всей реализации.

На ферме принят сухой тип кормления животных. Рецепты гранулированных комбикормов, разработанные ранее для кроликов всех групп, несколько усовершенствовали, особенно для взрослых крольчих. Уточнили содержание в них витаминов, микроэлементов, а также энергии и протеина, что способствовало лучшему сохранению подсоса, выращиванию ремонтного молодняка высокой продуктивности и повышению оплаты корма. Имеются все предпосылки к тому, чтобы снизить в ближайшие годы расход кормов на производство центнера крольчатины (в живой массе) до 6 ц

Показатели	1980 г.	1981 г.
Выращено молодняка, гол.:		
всего	45 691	51 520
в расчете на крольчиху	27,9	31,0
Продано молодняка, тыс. гол.	18,4	27,7
Сдано мяса государству в живой массе, т	117,9	132,7
Затраты труда на 1 ц привеса живой массы, чел.-ч	59,7	45,0
Затраты корма на 1 кг прироста, кг корм. ед.	7,7	7,0
Прибыль, тыс. руб.	17,0	49,0
Уровень рентабельности, %	5,1	12,2

корм. ед. с учетом доли крольчих и самца.

Гранулированный корм позволяет наиболее полно и всесторонне сбалансировать питательные вещества по энергопротеиновому соотношению, содержанию клетчатки, комплексу незаменимых аминокислот, витаминам и минеральным добавкам, а также механизировать раздачу кормов и их подготовку к скармливанию. В состав гранул входит 40 % травяной муки и 60 % комбикорма ПК-90-1. Травяную муку заготавливаем сами из зеленой массы многолетних трав, а комбикорм получаем по разнарядке.

При интенсивном использовании животных содержание сырого протеина в комбикормах составляет (г на 100 г комбикорма): для су- крольчих самок — 18, лактирующих — 18...21, крольчат до 4-месячного возраста — 18, а в рационах ремонтного молодняка — 15. Гранулы, изготавливаемые мелькомбина- тами, имеют высокую крошимость (до 40 %), поэтому при поступлении в хозяйство направляем их на пресс-гранулятор ОГК-3 с матри- цей диаметром 4...5 мм и производи- тельностью 1 т/ч. Там комби- корм перегранулируем с одновременным добавлением травяной му- ки, недостающих компонентов (ви- тамино-минерального премикса, не- обходимых лечебных препаратов). Получаются гранулы высокого каче- ства, в которых крошимость не превышает 5 %.

У нас хорошо налажен ветеринар- ный надзор за качеством поступаю- щих продуктов, что сказалось на снижении отхода кроликов от желу- дочно-кишечных заболеваний. В лаборатории института партии ком- бикормов и отдельные компоненты перед использованием подвергаем анализу на токсичность, поражен- ность спорами грибов и бактериаль- ную обсемененность. В случае обна- ружения патогенных микроорганиз- мов корм подвергаем прожарива- нию при температуре 200...250° на специальной «жарилке», изготовлен- ной специалистами нашего ОПХ.

С целью профилактики желудоч- но-кишечных заболеваний молодня- ка вводим в комбикорм перед гра- нулированием препарат сухого аци- дофилина в количестве 2,0 %. Та- кие гранулы даем крольчихам с 20-го дня лактации до отсадки по- томства (45 дней).

В закрытых помещениях кролики получают только полнорационные гранулированные корма. Минераль- ную подкормку им заменяет соль- лизуец, которая постоянно нахо- дится в клетках. В шедах же, кро- ме комбикорма, животные получают 2 раза в неделю круглый год сено. Поим их 2 раза в сутки, зимой — только подогретой водой.

Для предотвращения проникнове- ния на ферму различных заболева-

ний институтом разработана систе- ма ветеринарно-санитарных меро- приятий. Она включает планомерное выявление больных кроликов, пери- одическое обеззараживание поме- щений и прочее. На ферме приме- няют три вида дезинфекций: огне- вую — прожигание клеток с по- мощью газовой горелки по мере их освобождения; влажную — 1 %-ным раствором хлорамина с добавлением 0,5 % нашатырного спирта или 2 %- ным раствором дезмола с экспози- цией 3 ч (в присутствии животных); аэрозольную — с использованием пе- рекиси водорода (15 мл на 1 м³ помещения) или молочной кислоты из расчета 20 мл/м³ при экспози- ции 20 мин в обоих случаях. Кро- ме того, на ферме не реже одно- го раза в год проводим генераль- ную дезинфекцию в отсутствие кро- ликов.

Успехи, достигнутые фермой, яви- лись результатом внедрения про- грессивной технологии, перестройки организации производства, направ- ленной селекционно-племенной ра- боты и, конечно же, хорошо органи- зованного социалистического сорев- нования, в котором принимает уча- стие весь коллектив. Итоги выпол- нения обязательств подводим ежемесячно и обсуждаем на про- изводственных совещаниях. Мы убедились, что правильное сочета- ние мер морального и материаль- ного стимулирования дает наилуч- ший экономический и социальный эффект, способствует повыше- нию производительности труда.

В хозяйстве трудятся увлеченные и отлично знающие свое дело люди. Многие кролиководы работают с мо- мента основания фермы и из года в год перевыполняют плановые за- дания. Замечательных успехов до- бились работницы Е. Н. Назарова, А. И. Колкунова, А. И. Пучкова. На протяжении последних 2...3 лет каж- дая из них выращивает 5...7 тыс. гол. молодняка или 28...30 крольчат на самку и сдает государству 8...10 т мяса в живой массе.

Достигнутые производственные ус- пехи, приобретенные знания и нали- чие опытных кадров дают нам все основания утверждать, что кролико- воды ОПХ «Родники» с честью вы- полняют обязательства, принятые на одиннадцатую пятилетку.

Я. А. ЮЗОВИЦКИЙ, С. П. РАСТИМЕШИН
Опытно-производственное хозяйство
«Родники» НИИПЗК

СТАДО СОВЕРШЕНСТВУЕМ ПОСТОЯННО

В совхозе «Сомовский» Воронеж- ской обл. разводят кроликов поро- ды белый великан с начала 30-х го- дов. Племя работа с ними направлена на совершенствование стада путем чистопородного разведения.

Отбор и подбор животных ведем по плодовитости, скороспелости, мо- лочности самок, телосложению, гус- тоте и уравненности волосяного по- крова, окраске и степени опушенно- сти лап. Молодняк на племя остав- ляем в основном из пометов второ- го-третьего окролов. Разовых самок случаем в возрасте 4,5...5 мес. при достижении ими живой массы 3,5... 4 кг.

После окрола спариваем самок на 10...17-й день, в зависимости от со- стояния крольчихи и количества по- томства. После первого (мартовско- го) окрола допускаем один уплот- ненный, случая самок на 2...3-й день после родов. Это вынужденное ме- роприятие связано с большой вы- браковкой основного стада и уве- личенным отходом молодняка.

В период лактации под самкой ос- тавляем столько крольчат, сколько она может выкормить. За этим вним- ательно следят работники фермы и в случае необходимости отсажи- вают молодняк в другое гнездо.

Крольчат отсаживаем в возрасте 28...35 дней и в это время их татуи- руюм. Ремонтный молодняк до 3-ме- сячного возраста содержим по 4... 6 гол. в зависимости от размеров клетки, а затем рассаживаем по 2 гол. и проводим бонитировку по по- родности, живой массе, телосложе- нию, густоте волосяного покрова (по степени опушенности лап). В этот же период часть пробонитированного молодняка реализуем на племенные цели. В декабре проводим вторую оценку животных (основное стадо и ремонтный молодняк). После этого комплектуем поголовье. Самых луч- ших особей, которые составляют се- лекционную группу (30 % от всего стада), высаживаем в определенные отделения. В соответствии с инструк- цией по бонитировке кроликов к элите отнесено самок 35 и самцов 50 %, к I классу соответственно 40 и 34 %, ко II — 25 и 16 %. Животных III класса в племенном стаде не ос- тавляем, а выбраковываем сразу.

На ферме по надлежащей форме ведется племенной учет. Каждые са- мец и самка имеют трафаретку, куда

кроликовод заносит основные данные о животном и показатели воспроизводства. Кроме того, регулярно заполняются соответствующие журналы: производственный, татуировки и бонитировки, подбора пар.

В начале года составляем календарный план случек, окролов и реализации молодняка в целом по ферме, а также бригадам и отделениям. Допускаем 4 окрола в год с марта по сентябрь. В 1981 г. получили от 1500 самок 27 075 гол. молодняка. Реализуем молодняк по трем каналам: на племенные цели, био- и мяскокомбинат. За прошедший год продали 17 560 кроликов (63 %) общей живой массой 48,2 т, 7260 гол., или 21,7 т, сдали на мяскокомбинат, выполнив тем самым план по реализации на 147 %. Следует отметить, что мяскокомбинат неохотно принимает кроликов, особенно летом и осенью, когда идет большой убой птицы, а животных массой менее 2,5 кг вообще не берет.

Кормим кроликов гранулированным полнорационным комбикормом (вырабатывает Воронежский завод по рецепту ПК 90-143-16 для молодняка) с добавлением в отдельные периоды грубых и зеленых кормов. В состав комбикорма входят (%): пшеница — 30, овес — 10, отруби пшеничные — 10, шрот подсолнечный — 10, травяная мука — 30, рыбная — 2,0 и мясо-костная — 1,0, дрожжи — 1,5, мел — 1,0, меласса — 3,0, соль — 0,5, премикс П6-1 — 1,0. В нем содержится 17,9 % сырого протеина, 11,9 % клетчатки, 1,0 г Са, 0,6 г Р. Влажность комбикорма 10,9 %. По другим рецептам завод отказывается вырабатывать гранулы.

В структуре материальных затрат при выращивании кроликов не последнее место занимают расходы на текущий ремонт шедов. Крольчатники у нас четырех типов, есть даже «целлофановые». Наглухо обтягивать их приходится дважды в год, затрачивая каждый раз на шед 180 кг полиэтиленовой пленки. Один ее килограмм стоит 1 руб. 60 коп. да плюс зарплата четырех рабочих, занятых на этой операции. Таких шедов на ферме девять. Зимой в них холодно, летом очень жарко и приходится открывать пленку. Наверное, было бы экономичнее изготовить из нее щиты и закрывать ими проемы в холодное время года.

Недавнее повышение закупочных цен на продукцию кролиководства стимулировало развитие отрасли и повысило эффективность работы фермы. В итоге в 1981 г. ферма сработала рентабельно, получив 30 тыс. руб. прибыли, или 20 руб. в расчете на сложную самку.

М. А. ЕРМИЛОВА,
застехник кролиководческой фермы
совхоза «Сомовский» Воронежской обл.



ЗА ПРАВО СТАТЬ

В социалистическое соревнование работников сельского хозяйства за право участия в Выставке достижений народного хозяйства СССР могут включиться:

колхозы, совхозы и другие государственные сельскохозяйственные предприятия, их руководители, специалисты и передовики производства — при условии достижения установленных показателей по ведущим отраслям, выполнения планов производства продукции по одному-двум видам в соответствии со специализацией хозяйства, продажи всех видов сельскохозяйственной продукции, снижения ее себестоимости и улучшения качества по сравнению с планом, роста производительности труда по сравнению с предыдущим годом, рентабельного ведения хозяйства; отделения (цехи), производствен-

ные бригады (участки, отряды), фермы, звенья колхозов, совхозов и других сельскохозяйственных предприятий, их руководители, специалисты и передовики — при условии достижения установленных показателей, выполнения годовых производственных заданий, роста производительности труда по сравнению с предыдущим годом и экономии прямых затрат в сравнении с планом (прямые затраты на все виды продукции: план, факт, %);

тресты и управления специализированных совхозов, их руководители и специалисты — при условии достижения по основным отраслям не ниже 85 % от установленных для подведомственных хозяйств условий отбора участников Выставки, выполнения планов производства и продажи го-

КРОЛИКОВОДСТВО

Породы	Поголовье основных крольчих не менее, гол.	По мяско-пухляковым породам: выращено молодняка от 1 основной крольчихи, гол.; по пуховым породам: собрано пуха в среднем на 1 основную крольчиху с приплодом, г			
		для награждения дипломами и медалями Выставками			
		для отбора участников ВДНХ СССР	диплом III степени или бронзовая медаль	диплом II степени или серебряная медаль	диплом I степени или золотая медаль

Совхозы, колхозы, кролиководческие фермы

Кролики всех пород	600	18	20	22	24	28
--------------------	-----	----	----	----	----	----

Бригады колхозов, совхозов, кролиководческих ферм

Мясо-пухляковые	400	19	21	23	26	30
Пуховые	200	550	650	750	850	1000

Передовики-кролиководы: при содержании в шедях

Мясо-пухляковые	90/150*	21	23	25	25	—
Пуховые	70/100*	650	750	850	1000	—

при содержании в закрытых помещениях с регулируемым микроклиматом

Мясо-пухляковые	140/200*	24	26	28	32	—
-----------------	----------	----	----	----	----	---

* числитель — при сквозном обслуживании, знаменатель — при раздельном обслуживании.

Примечание. При условии: а) реализации молодняка мясо-пухляковых пород живой массы одной головы в среднем не менее 2,2 кг; б) для пуховых пород выход пуха сортов «эстра» и «первый» не менее 50 %.

УЧАСТНИКОМ ГЛАВНОЙ ВЫСТАВКИ СТРАНЫ

ПУШНОЕ КЛЕТОЧНОЕ ЗВЕРОВОДСТВО

Виды пород (породные группы, типы)	Поголовье основных самок одного вида, породы (породной группы, типа), гол.	Выращено молодняка от 10 самок основного стада, гол.				
		для отбора участников ВДНХ СССР	Для награждения дипломами и медалями Выставки			
			диплом III степени или бронзовая медаль	диплом II степени или серебряная медаль	диплом I степени или золотая медаль	диплом Почета
Орки:						
стандартные темно-коричневые, соколатные, тель, паломино	2100	46	48	50	52	54
ампалосеребристые, серебристо-голубые, пастель, есклатнастель серебристые	1200	48	50	52	54	56
стандартные черные, белые, саифир, а также других голубых и бежево-голубых типов	170	50	52	55	58	—
	1800	44	46	48	50	52
	1200	46	48	50	52	54
	170	48	50	52	55	—
Лисицы:						
серебристо-черные	800	43	45	47	49	51
	400	45	47	49	51	53
	75	47	50	53	57	—
Песцы:						
цветных типов	500	34	36	38	40	42
	300	36	38	40	42	44
	75	38	40	42	45	—
Соболи:						
голубые	800	76	79	82	85	88
	400	79	82	85	88	91
	70	82	85	90	96	—
	800	21	22	23	25	27
	400	23	24	25	27	29
	80	25	26	28	31	—
Нутрии:						
	2000	50	55	60	65	70
	1000	55	60	65	70	75
	125	60	65	70	77	—
Лисы:						
	500	50	53	56	59	62
	300	53	56	59	62	65
	70	56	59	62	66	—

Примечание: 1 строка—для звероводческих совхозов и других специализированных сельскохозяйственных предприятий; 2 строка—для звероферм и звероводческих бригад колхозов, совхозов и других сельскохозяйственных предприятий; 3 строка—для передовиков-звероводов.

водственных объединений, колхозов, совхозов, научно-исследовательских учреждений, других предприятий и организаций, их производственных подразделений — устанавливаются дипломы: Почета, первой, второй и третьей степеней. Передовики сельского хозяйства награждаются золотыми, серебряными и бронзовыми медалями с выдачей ценных подарков в зависимости от уровня достигнутых результатов и при условии их работы в данном хозяйстве (районе области, крае, республике) не менее двух лет.

Для отбора участников ВДНХ СССР по сельскому хозяйству и их награждения устанавливаются на 1981—1985 гг. специальные показатели (см. таблицы).

Для хозяйств и ферм, имеющих поголовье кроликов, в три раза превосходящее установленные минимальные требования по числу основных крольчих, требования по выращиванию молодняка снижаются на 5%.

Для звероводческих совхозов и других специализированных предприятий и их подразделений, звероферм колхозов, совхозов и других сельскохозяйственных предприятий, имеющих поголовье пушных зверей, в три раза превосходящее установленные минимальные требования по числу основных самок, а также для хозяйств, находящихся в районах Крайнего Севера и приравненных к ним местностях, требования по выращиванию молодняка снижаются на 5%.

Отбор участников ВДНХ СССР и награждение производятся при условии реализации пушнины звероводческими совхозами и хозяйствами, зверофермами и звероводческими бригадами колхозов, совхозов и других сельскохозяйственных предприятий с зачетом по качеству не ниже (%): норки — 85, серебристо-черные лисицы — 70, голубые песцы — 90, соболи — 50, нутрии — 55, а также при условии сохранения поголовья молодняка зверей не менее 95%.

Звероводческие совхозы и хозяйства, имеющие несколько ферм по разведению различных видов (пород, типов) пушных зверей, отбираются по показателям выращивания молодняка 2...3 пород, типов зверей.

сударству основных видов продукции;

добровольные общества и их члены — за организацию и пропаганду развития кролиководства, оказание помощи населению в приобретении животных и уходе за ними на приусадебных участках, при школах, больницах, заводах, фабриках и других организациях и учреждениях, в порядке индивидуального отбора, при условии показа на Выставке.

Кандидаты в участники и на наг-

раждение дипломами и медалями Выставки, выполнявшие условия и достигшие установленных показателей для участников ВДНХ СССР по сельскому хозяйству, выдвигаются на собраниях коллективов по месту их работы и представляются на рассмотрение местных партийных, советских и сельскохозяйственных или других соответствующих органов по подчиненности.

Для награждения участников ВДНХ СССР — межхозяйственных, произ-



КУРС НА ЭФФЕКТИВНОСТЬ И КАЧЕСТВО

Любительское кролиководство на Украине имеет давние традиции. Но только 2 года назад произошло объединение существовавших ранее самостоятельно 25 областных добровольных организаций в единое целое — республиканское общество кролиководов и звероводов-любителей. С первых дней мы построили свою работу таким образом, чтобы она в оптимальной форме сочетала интересы любителей разведения и выращивания кроликов и нутрий с интересами государства. Связующим звеном в этом по-прежнему выступают государственные и кооперативные заготовительные организации, активно помогающие по всем основным направлениям нашей деятельности.

Сейчас республиканское общество объединяет 465 районных, 43 городских и 6650 первичных организаций, в которых насчитывается 1034,7 тыс. человек. О масштабах нашей работы говорит такой факт: в прошлом году удельный вес проданной членами общества продукции в общих закупках по Украине составил по живым кроликам 69 %, по кроличьим шкуркам 74 %, по шкурам нутрий 49 %. Каждым кролиководом-любителем сдано в среднем 25 кг диетического мяса и 27 шт. шкурок на общую сумму 104 руб. В целом по республике на 1000 жителей произведено по 400 кг мяса кроликов,

а в ряде областей, таких, как Черкасская, Полтавская, Сумская, Харьковская, Херсонская и др., этот показатель значительно выше. На Полтавщине, например, он составляет 1500 кг.

Важным импульсом развития кролиководства в республике явились социалистические обязательства сельских тружеников Черкасской обл., в которых, в частности, предусмотрено к концу одиннадцатой пятилетки довести производство крольчатины на одного жителя до 6 кг в год. Одобренные Центральным Комитетом КПСС, они стали тем ориентиром, по которому строят свою работу все областные, городские и районные организации общества.

Больших успехов в этом соревновании добились кролиководы и звероводы-любители Сумской обл. Объем реализованной ими продукции превысил в прошлом году 3 млн. руб. Членами областной организации продано государству 2015 т мяса кроликов в живой массе, 1518 тыс. кроличьих и 1848 нутриевых шкурок. В общество вступило 7500 человек. Достижения сумчан в минувшем году широко демонстрировались на ВДНХ СССР. Значительные трудовые успехи были в 1981 г. в организациях Ворошиловградской, Черниговской, Черновицкой, Львовской, Крымской и ряде других обл.

Мы всячески стараемся пропагандировать и распростра-

нять опыт наших передовиков, стремимся сделать его достоянием каждой организации. В прошлом году состоялось 177 районных и межрайонных выставок достижений любительского кролиководства и выставок-продаж племенного молодняка. Начинающие кролиководы именно здесь имеют возможность приобрести необходимые знания по уходу за животными, их кормлению, познакомиться с лучшим опытом, столь необходимым на первых шагах. О высокой эффективности таких мероприятий говорит проведенное нами исследование, показавшее, что более половины новых членов общества приняли решение вступить в него, побывав на выставке достижений или выставке-продаже. Хорошо подготовленные, прошедшие на высоком организационном уровне, они в наиболее активной форме способствуют росту рядов членов общества, увеличению производства и продажи государству продукции кролиководства и звероводства.

Ряд областных советов организует методические кабинеты, в которых красочно оформляются рекомендации по развитию кролиководства и звероводства, показываются достижения лучших кролиководов и звероводов-любителей, обязательно есть здесь доска Почета, на видном месте — плановые задания, обязательства, график их выполнения. В таких кабинетах проводится учеба начинающих кролиководов, их встречи между собой, со специалистами, с ветеранами нашего дела.

В прошлом году с целью пропаганды передового опыта, освещения практических вопросов, связанных с приусадебным кролиководством, в республике издано и распространено свыше 180 тыс. экземпляров буклетов, листовок и плакатов, прочитано 49 тыс. лекций и бесед, организовано около 5 тыс. выступлений в печати, по телевидению и радио, продемон-

стрировано 2 тыс. киносеансов специальных фильмов о кролиководстве.

Для вовлечения большего числа граждан в развитие отрасли во всех областях, городах и районах развернуто массовое соревнование за достижение высоких показателей, лучшее качество работы. Оно проводится у нас по двум группам областных организаций: с объемом реализации продукции до 3 млн. руб. и с объемом реализации свыше 3 млн. руб. Важно подчеркнуть, что действенность соревнования обеспечивается высоким уровнем организации, умелым применением факторов материального и морального поощрения всех его участников. Кроме уже названных победителей среди областных организаций, мы отметили 3 городских и 21 районный совет общества с присуждением дипломов и выдачей соответствующих денежных премий. Особое внимание и поддержку получают члены общества — наиболее активные сдатчики продукции. Лучшие наши кролиководы: сумчане В. А. Павлов и В. Ф. Горбатко, жители Крымской обл. М. У. Гопченко и П. Я. Щербаков, черкасцы В. П. Кириченко и Ф. Н. Олейник и многие другие — ежегодно сдают государству до 1,5 тыс. кг диетического мяса, большое количество первосортных шкурок. Замечу, что только в Сумской обл. такие люди вне очереди приобрели в прошлом году 10 автомобилей «Жигули» и «Луаз», много других товаров повышенного спроса.

Одним из эффективных способов активизации работы является заключение с членами общества договоров на продажу продукции кролиководства и звероводства. Акцент при этом делается на качественные показатели. Мы понимаем, что племенное дело, увеличение хозяйств-репродукторов, удовлетворение запросов кролиководов в хорошем молодняке — залог повышения продуктивно-

сти всего поголовья животных. В республике создано 8158 племенных гнезд, 7 племенных кроле- и звероферм. В итоге мы смогли продать населению 360,9 тыс. гол. племенного молодняка кроликов и 5145 гол. нутрий.

Есть закономерность: где хорошо поставлена эта работа, там высокие результаты деятельности общества в целом. В качестве примера можно снова привести Черкасскую, Сумскую и ряд других организаций.

Пример передовиков ясно показывает, какие большие ресурсы имеются в республике для увеличения производства и закупок продукции. В одиннадцатой пятилетке они возрастут по сравнению с десятой в два раза, а объем закупок мяса кроликов намечается увеличить в четыре раза. Мы стремимся к тому, чтобы уже в ближайшее время продавать государству ежегодно не менее 100 млн. кроликов.

Конечно, для достижения этого рубежа предстоит очень много поработать.

Хочется заметить, что в выполнении наших обязательств мы рассчитываем на большую помощь со стороны молодежи республики. Ведь смогли же юные харьковчане вырастить 1 млн. кроликов. Также здорово поработали ребята в Днепропетровской, Черкасской, Сумской областях. На сумщине, к примеру, во всех сельских общеобразовательных школах, на многих предприятиях, в учреждениях, профтехучилищах созданы фермы. Выращиванием кроликов в области занимается каждый второй учащийся, каждый пятый молодой рабочий или колхозник. Но, к сожалению, такое положение наблюдается не везде.

Не случайно бюро ЦК ЛКСМУ, коллегии республиканских министерств сельского хозяйства, совхозов, просвещения, Госкомитет УССР по профтехобразованию, правление Укоопсоюза, президиум республиканского

совета Украинского общества кролиководов и звероводов-любителей приняли постановление о дополнительных мерах по привлечению комсомольских организаций и пионерских дружин к развитию кролиководства в республике в 1982—1985 гг.

В нем предусмотрено вырастить на школьных фермах свыше 7 млн. кроликов, в т. ч. в 1982 г. 1157 тыс. гол. При сельских школах будут построены дополнительные крольчатники. Продажа клеток и племенных животных школам и СПТУ для организации ферм производится на договорных началах в кредит, без процентов, с последующим возмещением их стоимости, т. е. сдачей продукции заготовительным организациям. Кооператоры передают также школам и СПТУ готовые клетки или металлическую сетку, а общества кролиководов — племенной молодняк.

В комплексе вопросов, которые предстоит решить в ближайшее время, важное место занимает дальнейшее укрепление материальной базы отрасли: обеспечение кролиководов необходимым оборудованием, улучшение снабжения населения кормами и т. д. Желает лучшего организация закупок продукции кролиководства и звероводства заготовительными организациями Минмясомолпрома и потребкооперации, особенно живых кроликов непосредственно в селах, поселках, т. е. в местах их выращивания. Графики кольцевых объездов сел по закупке животных зачастую нарушаются, т. к. выделяемого автотранспорта для этих целей явно недостаточно.

Мы считаем, что для улучшения работы необходимо решить вопросы по передаче обществу фондов на комбикорма, металлическую сетку и клетки, выделяемые для сдатчиков продукции. Это обусловлено тем, что продажа концентрированных кормов и других фондо-

НОВАЯ ФОРМА РАБОТЫ

вых материалов через общество является гарантией того, что они дойдут до кролиководов и звероводов-любителей.

Кроме того, сейчас население покупает комбикорма за продукцию, проданную государству в заготовительных пунктах потребкооперации и Минмясомолпрома, в организациях общества, что создает для них большие неудобства. Необходимо упростить порядок получения 5% отчислений, так как в настоящее время 60...70% своего времени работники районных организаций общества тратят на выборку квитанций и составление реестров для получения этих отчислений.

Выполняя большой объем хозяйственно-финансовой деятельности по развитию кролиководства в республике (встречная продажа кролиководам комбикормов, инвентаря, развитие собственных племенных ферм, выращивание кормов, содержание транспортного хозяйства, которому присущ принцип работы по хозрасчету), мы встретились с целым рядом трудностей и организационных неурядиц, мешающих выполнению возложенных на общество задач.

Если говорить о перспективах развития кролиководства и нутриеводства в республике, то в ближайшие годы магистральным направлением здесь станет резкое увеличение поголовья животных в личных подсобных хозяйствах населения за счет привлечения в общество новых членов, организация лучшего снабжения кормами, улучшение зооветеринарного обслуживания ферм, оказание более действенной материально-технической помощи в выращивании кроликов и нутрий и сбыте продукции.

Думается, что реализация намеченных мероприятий позволит существенно повысить эффективность и качество нашего труда.

Н. Н. КОЛЕСНИЧЕНКО,
председатель президиума
республиканского совета
Украинского общества кролиководов
и звероводов-любителей

На состоявшемся V пленуме Центрального совета Всесоюзного общества кролиководов и звероводов-любителей отмечалась положительная работа Калининградского областного общества по созданию межрайонных организаций. Опыт постановки этого дела предложено внимательно изучить и по возможности использовать в практической деятельности всех краевых и областных организаций Роскроликозверовод.

Идея создания межрайонных организаций возникла не случайно. К 1976 г. низовые организации общества кролиководов были оформлены практически во всех районах, но результаты их деятельности отличались чрезвычайным разнообразием. Если кролиководы гг. Калининграда и Советска, Черняховского, Зеленоградского, Гурьевского районов ежегодно продавали государству крольчатины в живой массе от 15 до 40 т, то из Полесского, Нестеровского, Правдинского и Озерского районов этой продукции поступало в 5...7 раз меньше. А о практических результатах работы довольно большой группы городских и районных обществ говорить вообще не приходилось, настолько они были незначительны. Проанализировав сложившееся положение, областной Совет пришел к выводу, что изменить ситуацию можно, объединив усилия наших мощных, хорошо организованных, крепких в финансовом отношении обществ с их отстающими соседями. Решили провести в этом плане эксперимент: согласовали с исполкомами местных Советов, свели в единое целое передовых кролиководов из г. Советска с ничем не блиставшими любителями Неманского и Славского районов. Была проведена конференция, избраны совет и президиум Советского

межрайонного общества, председателем которого и поныне является М. Г. Таран. Через год подвели итоги.

Два отстающих района дали такое количество продукции, какого в совокупности не получали за все время существования в них любительского кролиководства. Это явилось основанием для следующего шага: в 1978 г. президиум областного совета принял постановление о создании еще трех межрайонных кролиководческих организаций. На примере одной из них — Гусевской — проследим путь их становления. Первоочередной заботой стал учет всех кролиководов — жителей районов, входящих в объединение. Затем прошли собрания везде, где было возможно, созданы первичные организации, выбраны их председатели и казначеи. Численный состав членов общества увеличился за два года почти в 5 раз, значительно возросла реализация продукции кролиководства и нутриеводства. Общество, как говорится, крепко встало на собственные ноги. Построило здание конторы, два склада (под комбикорм и зернофураж), гараж. Согласно существующему положению штат организации сейчас состоит из четырех освобожденных работников: председателя, бухгалтер, кладовщик и шофера, что, конечно, также положительно сказывается на всей работе.

Вообще, хочется особо подчеркнуть, что материально-техническая база каждой организации имеет очень важное значение. Этому вопросу областной совет уделял и уделяет постоянное внимание. На наш взгляд, глубоко ошибается тот руководитель, который считает, что обществу не нужен свой склад, что продажей, вернее, отовариванием кролиководов концкормами за сданную про-

ДЕЙСТВЕННОЕ СРЕДСТВО ПОПУЛЯРИЗАЦИИ

Одним из важнейших средств популяризации любительского кролиководства и нутриеводства являются выставки животных. О том, как их организовать и провести, рассказывается в предлагаемом материале.

Задолго до открытия областной выставки в Белгороде местные радио и печать не сколько раз проинформировали население о дне и месте ее

ные смотры-ярмарки посетило более 18 тыс. человек.

Областная выставка проводилась на основании распоряжения областного Совета народных депутатов. В выставочный комитет вошли 9 человек: представители облисполкома, обкома ВЛКСМ, областного и районных обществ, облпотребсоюза, управления сельского хозяйства и объединения мясной промышленности. Выстав-

дукцию должна заниматься только заготконтора. Конечно, хлопот и забот много. Надо получить, завезти, правильно распределить корма с учетом поголовья на каждой ферме, отчитаться, но без этого любое общество теряет притягательную силу. Для кролиководов у нас все организации имеют свой грузовой автотранспорт, которым завозят корма с хлебоприемных пунктов на склады и далее развозят по хозяйствам за плату по одной коп. за 1 кг груза. Этим же транспортом отвозят живых кроликов в заготконторы и мясокомбинаты по 10 коп. за одно животное. Машины выделяются членам общества для других нужд из расчета 1 руб. 50 коп. за 1 ч работы. Когда автомобиль у нас свободен, он направляется в другие организации с оплатой по установленным расценкам за отработанное время. Имеющиеся на балансе свои здания под конторы, склады, гаражи во многом облегчают работу президиумов советов в решении многих вопросов.

Наряду с кролиководством большое внимание уделяем развитию нутриеводства, учитывая то обстоятельство, что климатические условия области этому благоприятствуют. В прошлом году при плане 1900 шт. сдано 7700 шт. шкурки этих зверьков на сумму 183,5 тыс. руб.

Ответственные задачи стоят перед областным обществом Роскроликозверовод в текущем году. Предстоит еще более увеличить объем реализации всех видов продукции и довести его не менее чем до 600 тыс. руб. Большие резервы таются в улучшении массово-агитационной работы среди населения, более широком привлечении к выращиванию животных учащейся и рабочей молодежи. Одним словом, дел много, при настойчивости и трудолюбии все они осуществимы.

В. Н. СЕМЕНОВ,
председатель президиума Калининградской
областной совета Роскроликозверовод



Оценка кроликов авторитетным жюри

проведения, а на предварительных районных смотрах отбирались лучшие экспонаты. Районным экспертам пришлось нелегко: из представленных более чем 3,5 тыс. кроликов, 460 нутрий и других зверей надо было отобрать достойных. Местные выставки посетили руководители районных партийных и советских организаций, специалисты управлений сельского хозяйства, что придало им особую значимость. За дни работы продано 2500 кроликов и 120 нутрий. Район-

ком разработал и утвердил план проведения выставки, а также смету расходов, в том числе и для поощрения участников выставки. Для оформления территории заказали лозунги, плакаты, таблицы по кролиководству, для консультаций и лекций пригласили специалистов сельского хозяйства, образовали экспертную комиссию в составе 5 человек.

Открытие областной выставки-ярмарки кроликов и зверей состоялось на территории городского парка. В праздничной

обстановке в присутствии многочисленных участников, гостей и жителей заместитель начальника областного управления сельского хозяйства разрешил красную ленту и пригласил осмотреть экспонаты. В этот день выставку посетили руководители обкома КПСС, облисполкома, объединения мясной промышленности, облпотребсоюза, представители печати, радио.

От красочно оформленного главного входа к павильонам вела пламенеющая флагами аллея. По обе ее стороны были установлены транспаранты с текстом обязательств кролиководов области на одиннадцатую пятилетку и цифрами выполнения планов, доска Почета, стенды с рекомендациями по кормлению животных, образцами полезных и ядовитых трав, плакатами по зоотехническому и ветеринарному обслуживанию.

Недалеко от главного входа находилась трибуна, оборудованная радиоусилителями, так что все посетители могли прослушать беседы, лекции, сообщения опытных кролиководов и работников районных организаций. Каждый район области имел свой павильон. Особенно привлекательны были территории Корочанского, Яковлевского, Алексеевского обществ.

На областной выставке экспонировали свои достижения 16 районных обществ, колхозы «Рассвет» Шебекинского и «1-е Мая» Яковлевского районов, сельскохозяйственный институт.

А всего на смотре демонстрировалось 8 пород кроликов: белый великан и серый великан, советская шиншилла, серебристая, черно-бурая, бабочка, калифорнийская, пуховая. Оживленно шла распродажа племенного молодняка.

Во время работы выставки работало 9 консультационных пунктов, где рекомендации специалистов по вопросам



А не заняться ли нам кролиководством?

кормления, содержания и разведения кроликов получили свыше 130 человек.

После утверждения выставочным комитетом был обнародован протокол решения экспертной комиссии. В целях поощрения участников выставки за выращенных ценных в племенном отношении пород животных и продажу государству продукции 18 кролиководов-любителей награждены дипломами I степени и денежной премией в размере 25 руб., по 56 человек — дипломами II и III степени и денежными премиями в размере 20 и 10 руб. За лучшее художественное оформление павильонов 1-е место и диплом I степени присуждены Алексеевской районной организации. Коллективы ферм колхозов, представившие молодняк для продажи, получили премию. За период работы областную выставку посетили более 6 тыс. человек.

В прошлом году организацией Роскролиководовода проведено 998 смотров. На высоком уровне прошли выставки в Краснодарском и Ставропольском краях, Волгоградской, Брянской, Курской и других областях.

Н. П. ДЫЛЕВ,
председатель президиума Белгородского
областного совета Роскролиководов

Хорошее начало

Городское общество Роскролиководов в Уфе создано недавно, а уже объединяет более 4,5 тыс. человек. Выращивание кроликов и нутрий в городских условиях имеет особую ценность: на это не требуется больших материальных затрат, а выход продукции, которая сразу попадает в магазины, ощутим.

Вот почему совет, правление главный упор в работе делают на вовлечение в общество новых членов, в том числе и коллективных, стараются, чтобы кролиководство развивалось не только в индивидуальном секторе, но и в детских учреждениях, школах, садоводческих товариществах, подсобных хозяйствах, промышленных предприятиях. И, надо сказать, находят в этом внимание и поддержку.

Все, кто содержал животных до создания общества, уже сумели убедиться, насколько эффективно оно помогает любителям в снабжении грубыми, сочными и концентрированными кормами, сеткой, строительными материалами, племенным молодняком. Практически эти хлопотные, повседневные обязанности кролиководов общество взяло на себя.

А предусмотрена им возможность обмена информацией, передовым опытом? Одно то, что все члены общества в централизованном порядке обеспечиваются необходимой литературой по кролиководству и нутриеводству, пособиями по уходу и содержанию животных, заслуживает всяческого одобрения.

Г. К. БАЗЕКИН
450006, г. Уфа,
ул. Революционная, д. 57, кв. 122

К ДРУЗЬЯМ КРОЛИКОВОДАМ

Мой кролиководческий стаж перешагнул уже 50-летний рубеж, а приучил меня любить и разводить кроликов еще дед. Несмотря на преклонный возраст, выращиваю за год до трехсот животных и 150...200 двух-, трехмесячных продаю любителям для развода. Казалось бы, что нового могу узнать о кроликах? Но вот что странно, чем больше занимаюсь ими, тем чаще возникают вопросы. Вот уже 30 лет выписываю журнал «Кролиководство и звероводство». Читая его от корки до корки, всегда нахожу что-нибудь интересное, полезное. Не чурюсь и опыта своих учеников. Пусть это не покажется нескромным, но многие любители серьезно и с размахом занялись этим увлекательным делом после того, как побывали на моей домашней ферме. А теперь я, посещая их хозяйства, что-нибудь да найду новое для себя. Твердо уверовал, что убежденность в своем всезнайстве только вредит делу.

Хотел бы немного поговорить о племенном деле. Думается, что кроликовод должен четко себе представить, что хочет получить от своих животных. Я имею в виду родоначальников кроличьего племени. Они должны быть не только здоровыми, резвыми, но и по возможности чистопородными. Молодняк ни в коем случае не советую спаривать раньше 7...8-месячного возраста. Случку провожу так: сажаю самку в клетку к самцу и сам не отхожу, смотрю, как крольчиха отнесется к такому соседству. Если без сопротивления приняла самца, значит все в порядке — она в охоте.

Если же наоборот — она убегает, отбивается от него, я ее тут же убираю, видно не подошло время. Конечно, опытный самец может осилить крольчиху, но в результате она останется пустой. Я своих самцов берегу, раньше времени не пускаю в случку, чтобы не растрачивали зря силы.

После случки первые 10 дней не меняю рациона сукрольных самок и режима. Затем перевожу их на трехразовое питание и более калорийный корм. В начале 3-й декады кормлю их четыре раза в день, но небольшими порциями, чтобы не перегружать желудок.

Теперь предположим, что одна самка благополучно окролилась, принесла 12 крольчат, из которых 10 нормальных, а 2 слабобразных. Вторая родила только четверых. Логика подсказывает: отсадить от первой четверых новорожденных к другой матери, — 8 сосков, 8 крольчат, — и все будет в порядке. Что же делаю я? Слаборазвитых ликвидирую, а оставшихся 14 распределяю так: одной 8, второй, не очень молочной — 6. Как правило, новорожденных в гнезде не оставляю, а во второй день после окрола убираю их в отдельные ящики и ежедневно утром и вечером приношу к самкам для кормления. Таким образом, каждый крольчонок проходит через мои руки ежедневно, я вижу, как он развивается, и при необходимости могу принять соответствующие меры (отстающих подложить к более молочной самке). Поэтому к отсадке молодняк выглядит ровным, крепким. До 5-месячного возраста его рацион состоит из лучших трав и сена. У кого

есть возможность заготавливать разнотравье — счастливый человек. Лучшего корма животным не пожелаю. Ведь далеко не везде можно обеспечить личное хозяйство люцерновым или вико-клеверным сеном. Остерегаюсь скармливать им в это время болотистые растения. Больше всего боюсь, чтобы им не попался корм с прелью, гнилью, плесенью — этими злейшими врагами пищеварительного тракта. Думаю, что желудок, это основа организма кролика, должен формироваться с первого дня жизни животного. Как известно, кролик, а особенно молодняк очень прожорлив, он совершенно не знает меры. Некоторые ищут причину падежа животных в недокармливании, и раз крольчонок тянется к корму, ему дают и дают его. Причем очень часто кормят чем попало, и им невдомек, что этим убивают своих питомцев.

Задолго до окрола стараюсь запастись ячменем, пшеницей, кукурузой, овсом. Зерно даю молодняку только в тщательно проваренном и перетертом виде, добавляю в кашу отрубей и, если есть хорошая свежая соломка, то добавляю и ее. Все пищевые, в том числе мясо-молочные и рыбные, отходы со стола идут в мешанку. К корму приучаю постепенно. Начинаю с 10 г порции и к 5-месячному возрасту довожу ее до 100 г. Травы даю на глазок и постоянно слежу, чтобы не было обжорства. Вот, дорогие товарищи, мой метод выращивания крольчат. И с чистой совестью могу сказать, что уже лет 15 у меня падежа почти нет совсем.

Л. Е. МИЛЛЕР
722191, г. Фрунзе, Аламедин-1,
ул. Некрасова, д. 21

ГЛАВНЫЙ ПОМОЩНИК — СЫН

Разводить кроликов я начал случайно: сын попросил приобрести пару крольчат. Достали мы их у любителей нашей деревни. Опыта не было, поэтому подписались на журнал «Кролиководство и звероводство» и начали искать другую специальную литературу, приобрести которую оказалось довольно трудно. На первых порах необходимые книги взяли в библиотеке и завели картотеку по кролиководству. Карточки с выписанными рекомендациями ученых разместили в ящичке по разделам: «Биологические особенности», «Породы», «Содержание, клетки», «Кормление, рационы», «Разведение», «Болезни» и прочее. Картотека очень помогает нам

в работе. Пополняем ее постоянно, делая выписки из журналов и новых книг.

Клетки переделывали с сыном несколько раз, пока не нашли пригодный для наших условий вариант. Наша миниферма размещается в дощатой пристройке к сараю, в которой установили 18 клеток (в три яруса), пять из которых рассчитаны для крольчих (с постоянными гнездовыми отделениями) и одна — для самца. Смастерили их из различных отходов досок, планок, ящиков. Заднюю стенку делать не пришлось, ее заменила стена сарая, а переднюю выполнили из металлической сетки, которую приобрели через общество кролиководов в райзаготкон-

торе. Между двумя соседними клетками разместили ясли для сена и травы, которые служат одновременно перегородкой. Для кормушек, а также поилок, используем старые печные изразцы. Корнеплоды даем в больших консервных банках изпод рыбы. При поении кроликов утром добавляем в воду соль (2 столовые ложки на ведро воды), а для профилактики кишечных заболеваний один раз в неделю разливаем им слабый раствор марганцовки и даем по 1...2 ветки полыни (летом свежую, зимой сухую), которая одновременно повышает аппетит.

Кормим кроликов два раза: в 7 и 18 ч. Утром сначала даем им их, затем даем измельченные секачом корнеплоды (вареный картофель, сырые кормовую свеклу, морковь, турнепс, брюкву), капусту, потом половину суточной нормы концентратов (смесь зерен кукурузы, ячменя, свса, гранулированного комбикорма), вечером — концентраты, сено или сухие веники из лиственных деревьев. В

Случай	Окрол	Отсадка	Реализация
15 августа	15 сентября	15 ноября	До 15 февраля
15 ноября	15 декабря	15 февраля	» 15 мая
15 февраля	15 марта	15 мая	» 15 августа
15 мая	15 июня	15 августа	— 15 ноября

РАБОТАТЬ БЕЗ СЕКРЕТОВ

Жаркое, сухое лето прошлого года внесло в нашу работу по разведению кроликов определенные коррективы. Хотелось поделиться с читателями журнала рядом практических наблюдений, которые, возможно, окажутся кому-либо полезными и нынче.

Обычно в августе — сентябре мы кормили животных различной свежей травой (кроме, конечно, ядовитой). Когда же трава высохла, и в связи с этим проблема зеленых кормов стала для нас, кажется, неразрешимой, на одном из низменных участков мы обнаружили обширную площадь, заросшую пыреем. Можно понять, с ка-

кой радостью выкосили мы эту траву, стали кормить ею животных. Они, кстати, с большим удовольствием, как лакомство, поедали зеленку. Но в какой-то момент начался падеж крольчат. Предполагая возможность инфекционного заболевания, мы пригласили на ферму ветеринарного врача. Проведенный им анализ показал полное в этом плане благополучие нашего хозяйства. Тогда появилось подозрение на скармливаемую траву. В других условиях мы, конечно, полностью отказались бы от нее, но когда не то что лучшей, а вообще никакой замены не было, пришлось искать выход.

Мы стали измельчать пырей, запаривать его, давать в мешанке с другими компонентами, добавляя витамины. Падеж прекратился. Сеном из этой травы мы кормили кроликов и зимой, взрослых — без обработки, а молодняк — с обработкой, описанной выше. Наш вывод: в условиях города, где с грубыми и сочными кормами всегда больше проблем, чем в сельской местности, даже в самые благоприятные годы такими травами пренебрегать не следует.

Второе. В качестве гнездового ящика мы, как и многие другие кролиководы, предпочитаем перекосные. С ними намного проще и легче работать. Но жарким летом 1981 г. многие крольчихи никак не хотели давать потомство в ящичке, насти-

зимнее время через день скармливаем им немного хвоя, ели, можжевельника.

Ведем специальный журнал учета случек, окролов, отсадки и реализации поголовья, составили производственный календарь (таблица). Календарь составляем с таким расчетом, чтобы после реализации молодняка в продезинфицированные клетки отсадить от самок двухмесячных крольчат. От уплотненных окролов отказались, так как некуда ставить дополнительные клетки. Случаем всех самок, а их у нас пять, в 2...5 дн., что облегчает уход за поголовьем, позволяет одновременно реализовать весь подросший приплод. Кроме того, одновременный окрол дает возможность перекладывать новорожденных от молодых или маломолочных самок к лучшим, регулировать количество крольчат в каждом гнезде, а позже упрощает процесс раздачи кормов и перемену рациона.

В том же журнале записываем рационы на каждый биологический период и рассчитыва-

ем потребность кормов. За год на все поголовье расходует примерно 1,3 т концентратов, около 2 т корнеплодов и 1 т сена. В разделе «Расходы и доходы» записываем все приобретения для фермы (стоимость кормов, стройматериалов, племенного молодняка) и доходы, получаемые от сдачи продукции государству.

На каждую самку и самца у нас заведена карточка (паспорт), куда заносим дату рождения кролика, породу и признаки, кличку, живую массу после окрола и перед случкой, даты случек, окролов и показатели воспроизводства. Это позволяет объективно, не полагаясь на память, оценивать полезные качества основного поголовья, своевременно производить замену и выбраковку.

Молодняк взвешиваем во время отсадки, в возрасте 3 и 4 мес, а потом еженедельно. Лучшие кролики породы серый великан и советская шиншилла в трехмесячном возрасте достигают массы 3 кг, в четыре месяца — 3,5 кг. Без всяких затрат содержатся десятки кур, ко-

торые подбирают корм под кроличьими клетками.

В конце года совместно с сыном подводим итоги хозяйственной деятельности. Это приучает нас к бережливости, дает возможность анализировать свою работу и вести хозяйство более экономично. Ежегодно сдаем государству в среднем по 120 кроликов на сумму 1 тыс. руб. На приобретение концентратов и корнеплодов расходует около 400 руб., сена — 100 руб. Таким образом, чистый доход составляет около 500 руб., или в месяц чуть больше 40 руб. Кроме экономической выгоды, кролиководство, на мой взгляд, лучший вид отдыха после напряженного трудового дня (я работаю учителем в школе-интернате), а для подростка — после учебы в школе. Участие в домашней работе дисциплинирует сына, помогает привить ему не только трудолюбие, но и развивает в нем любознательность.

Л. В. ОЗИМКО,
231742, Белорусская ССР, д. Поречье,
Гродненский р-н, ул. Гуляева, д. 17

ляли пух прямо на пол клетки: через решетку поддувает, взрослому животному, как говорится, приятней, но для крольчат это гибель. Видя, что самка не собирается кролиться в гнезде, мы выстилали клетки кирпичем, не очень плотно. На кирпиче самке неудобно, и она была вынуждена перебираться в ящик. В том же случае, когда кирпич подстилать мы не успевали и окрол происходил на полу клетки, мы собирали пух, укладывали его в ящик и сюда же переносили крольчат.

Еще одна деталь: проверять гнездо с крольчатами нужно ежедневно, со всеми, конечно, мерами предосторожности, не оставляя там посторонних запахов. Вот какой случай произошел в то жаркое лето. Дня три мы не просматривали гнездо, надеясь на хорошие ма-

теринские качества самки. И вдруг видим: она подойдет к ящику, понюхает его и отпрянет. Буквально на глазах потеряла к своему гнезду всякий интерес. Мы подняли пух, а там мертвый крольчонок. Убрали его, очистили место, подсадили затем самку, и она стала кормить потомство.

Особенно внимательно надо проверять гнезда с многочисленным помётом, если нет возможности пересадить часть крольчат к другой самке. Делать это необходимо очень осторожно, перекладывая крольчат с места на место. В противном случае часть из них может остаться без питания и погибнет. Пример такого рода также дало прошлое лето. Самка принесла 14 крольчат. Видя шевеление, мы старались не тревожить их. А через несколь-

ко дней обнаружили 5 уже достаточно хорошо развитых крольчат, которые погибли потому, что находились в дальней стороне от самки. Когда клетка и маточник недостаточно просторны, это обстоятельство имеет важное значение.

И в заключение хочется обратиться ко всем любителям кролиководства с предложением: давайте шире использовать страницы нашего журнала для обмена опытом работы, особенно в той ее части, которая касается наших наблюдений за животными, индивидуальными методами ухода за ними. Ведь маленькие «секреты», открытые в занятиях кролиководством каждым из нас, могут оказаться полезными для очень многих.

М. В. ВАСИЛЬЕВ, Т. Г. РЫГАЛОВА
423000, г. Чебоксары Чувашской АССР,
ул. Глузевского, 13, кв. 6

ПОД ОДНОЙ КРЫШЕЙ

Кролиководством занимаюсь давно. Практическая работа, постоянное наблюдение за животными позволили выработать, как мне кажется, весьма эффективный способ ведения дела, о котором и хочу рассказать.

Ежегодно оставляю поголовье в количестве 3 самок и 1 самца. Крольчихи обязательно крупные (5,5...7 кг), из самых многочисленных пометов. Самец также должен удовлетворять этим условиям. Животные «работают» 2...3 года, после чего произвожу их смену. Самца стараюсь приобрести у других кролиководов. Как правило, вымениваю несколько животных в 2...3-месячном возрасте и воспитываю на своей ферме. Затем лучшего (по экстерьеру, живой массе и другим показателям) оставляю на племя. В год стабильно получаю по 5 окролов. В зимнее

время основное поголовье и крольчата до 2 мес. находятся в утепленном сарае, где в три яруса установлены клетки с сетчатым полом. Отсаженный молодняк сразу перевожу на улицу, под навес. Чтобы в клетках не было сырости, стараюсь сетчатый пол максимально закрывать подстилкой из сена или соломы. Кормлю и пою животных два раза в день, до работы и после. Хорошая помощница здесь внучка, ее товарищи — юннаты местной школы.

Корма заготавливаем и выращиваем летом. В лесу и по неудобьям косим траву, вяжем веники из липы, ивы и березы. Корнеплоды — морковь и свеклу — получаем со своего приусадебного участка. Концентратами обеспечивает общество кролиководов, членом которого я состою уже 20 лет.

В год от 3 самок получаю

120...140 крольчат. Часть из них забиваю для домашних целей, другую, большую, в живом виде сдаю заготовительным организациям. Им же продаю и шкурки. Подобный способ ведения хозяйства позволяет не только полностью обеспечивать себя диетическим мясом, но и получать ежегодно 1000...1200 руб. прибыли.

Несколько лет назад в одном из номеров журнала «Кролиководство и звероводство» прочитал интересную статью о нутриях. Тогда этот зверек только приобретал популярность у населения и литературы, посвященной его выращиванию, было очень мало. Однако, учитывая свой опыт работы с кроликами, решил попытаться развести и этих животных. Начинал с 2 маленьких нутрий, а сейчас их в хозяйстве целое стадо.

В том же сарае, где находится крольчатник, сделал несколько загонov, отгороженных друг от друга сеткой. Пол цементный, с небольшим уклоном в сторону смывной кана-

Сделай сам

Предложено любителем

Большинство членов нашего городского общества используют в своей практической работе клетки, конструкция которых разработана кролиководом-любителем Ю. И. Сидельниковым. Сравнительная сложность ее изготовления полностью оправдывается преимуществами при содержании животных. Об этом, в частности, говорили участники областной кролиководческой выставки, рекомендовавшие данную конструкцию для широкого применения.

Длина клетки — 130 (здесь и далее размеры даются в сантиметрах), ширина — 70, высота передней части — 70, задней — 58. Крыша односкатная с выступающим козырьком, предохраняющим кормушку от попадания влаги. Для удобства обработки, осмотра и других работ с животными крыша делается съемной.

Внутри клетки ставится гнездовой ящик без крыши. Его пол сплошной, деревянный с 8-ю отверстиями для

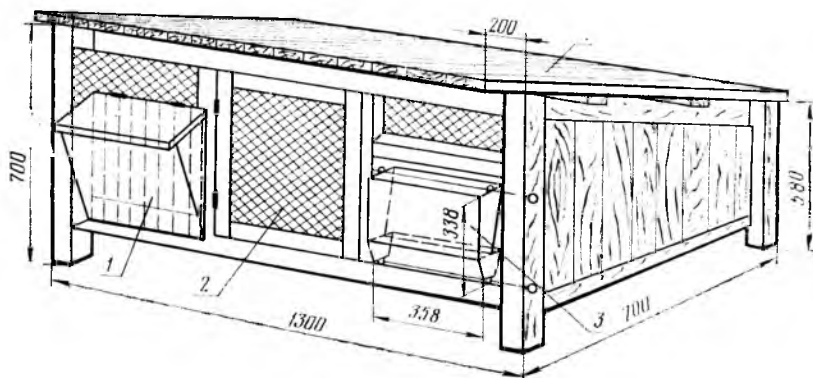
стока. Высота стенок — 20, ширина — 40, длина — 53. В одной из стенок делается по форме яйца лаз (1,5×2×17). Через 20...25 дней после окрота гнездо убирается.

Пол клетки сетчатый, двойной (каждая ячейка перекрывается другой наполовину).

Бункерная кормушка вставная. Ее длина — 36, высота — 34. Крепление производится двумя штырями, подходящими к размеру установлен-

ных на бункерной кормушке ушек. Емкость для грубых кормов (высота — 34, ширина верха — 18) выполнена по бокам из деревянных досок, наружная часть металлическая. Это служит лучшему скатыванию корма.

Н. Д. ФИРСАНОВ
665400, г. Черемхово,
Иркутская обл.,
ул. Ленина, д. 93





Ухаживать за животными И. В. Шефову помогают юные натуралисты — учащиеся местной средней школы. На фотографии одна из них: 4-классница Аня Лоскутова.

лизации. В каждом загончике есть ванночки для купаний. Зимой, когда водные процедуры приходится часто отменять, тогда стараюсь делать хорошую подстилку. Навоз убираю раз в неделю.

Содержу животных семьями. Для каждой взрослой самки ставлю специальный домик, где происходит щенение, выращивается молодняк. Для того чтобы взрослые животные

меньше давили свое потомство, в клетки вплотную к задней стенке помещаю обрезки металлической трубы диаметром 20 см, посередине которых автогенном вырезаю небольшой круглый лаз. Нутрята с удовольствием забираются в безопасное место. В этом методе есть и такое важное преимущество, как возможность где-то на 10-й день после щенения покрыть самку вторично и тем самым получить от нее за год два приплода.

Нутриеводство дело очень интересное и полезное. Недавно принято решение, обязывающее заготовительные организации принимать от населения живых нутрий. Думается, эта мера снимает с истинных любителей массу проблем, связанных ранее с реализацией мяса и шкурок. Значит государству продукции станет поступать больше. А это главное.

И. В. ШЕФОВ
606215, Горьковская обл., Кстовский р-н,
п.о. Зеленый город, д/с «Ройка»

Дополнительный резерв

Разовые самки в любительском кролиководстве дают возможность заметно увеличить выход продукции с наименьшими затратами труда и корма, а также проверить молодых крольчих, лучшие из которых остаются для последующего ремонта основного поголовья. К случке допускаются самки рождения января — марта текущего года.

Некоторые кролиководы Ейского районного общества, получив от январских самок приплод, через 45 дней (после отсадки молодняка) сдают их в живом виде на мясокомбинат, а молодняк откармливают еще 3 мес. и отправляют туда же. Я придерживаюсь в этом вопросе другой точки зрения, предъявляя к разовым крольчихам более повышенные требования.

В январе — феврале, осматривая гнезда, выявляю наиболее крупных особей с массой 75... 85 г. При отсадке молодняк опять взвешиваю и, наконец, в 3-месячном возрасте перевожу в разряд «разовых» тех самок, которые имеют живую массу не менее 2,8 кг. На 135-е сутки четырехкилограммовых крольчих случаю со взрослым производителем.

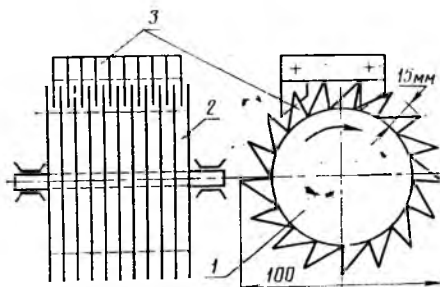
В период сукольности и лактации кормлю их три раза в день самыми лучшими, что у меня есть, кормами. После родов оставляю под матерью не больше шести крольчат и отсаживаю их на 50-й день. Тех самок, у которых окрол прошел благополучно, а молочность оказалась хорошей, оставляю себе, а остальных сдаю в живом виде в заготконтору.

Использование разовых самок членами нашего сравнительно небольшого общества дает возможность ежегодно сдавать государству до 60 т мяса.

А. А. ПЫШНОВ
353660, г. Ейск, Краснодарский край,
ул. Московская, д. 225

Удобное приспособление

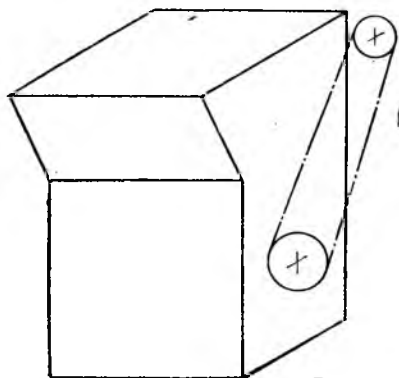
Кролиководством занимаюсь более 20 лет и все это время сталкивался с проблемой приготовления муки из сена и сухой крапивы. Делал много различных устройств, но последнее получилось — по простоте конструкции, надежности, производительности — самым удачным.



Для изготовления измельчителя использовал электродвигатель, шкивы и подшипники отслужившей стиральной машины. Рабочий барабан собран на валике диаметром 10 мм. Из кровельного железа толщиной 0,7 мм вырезал 20 дисков с зубьями, между ними фанерные прокладки. Гребенка набрана из железа. Корпус сделан из деревянных досок толщиной 20 мм.

Производительность приспособления, несмотря на небольшие размеры (500×400×200 мм) — 2...3 мешка сено-крапивной муки в час.

А. Д. СПИРИН
617020, пос. Ильинский
Пермской обл.,
ул. Ленина, 30



Помощь пришла во время

Беда пришла внезапно. Лучшая нутрия родила девятого щенка, когда началось выпадение щели влагалище. Поскольку это случилось впервые за долголетнюю работу с животными, я побежал к ветврачу. Оказать помощь он не смог, так как выехал по срочному делу, но, выслушав меня, посоветовал, что следует делать. Вернувшись домой, приготовил слабый раствор марганцовки, прокипятил столовую ложку с тупой ручкой (вместо хирургического инструмента), вымыл как следует руки с мылом, продезинфицировал их спиртом и взялся за дело. Тщательно обмыв марганцевым раствором выпавший орган, смазал его синтомициновой мазью и с помощью ложки начал осторожно водворять на место. При этом помощник удерживал нутрию, приподняв заднюю часть туловища. Закончив операцию, взял самку за основание хво-

ста и несколько раз встряхнул ее, чтобы влагалище вошло в свое ложе. Малышей пришлось отсадить от матери в другую клетку. Нутрия после тяжелых родов стала болеть, из половой щели все время выделялся густой красный экссудат, животное стонало, от корма отказывалось. Ветврач посоветовал вводить ей в течение недели внутримышечно пенициллин по 70 тыс. ИЕ (10 тыс./кг живой массы) 4 раза в день с интервалом в 6 ч, а затем еще трое суток стрептомицин. Перед каждой инъекцией кипятил шприц, место укола дезинфицировал. Дважды закладывал во влагалище стерильные марлевые тампоны с синтомициновой мазью и менял их через два дня. Все время в клетке стояла поилка со свежей водой. И постепенно болезнь отступила.

В первые дни после родов подкладывал щенков к матери для кормления, боясь, как бы не воспалилась молочная железа, но соски у нее стали под-

сыхать и вскоре молоко исчезло. Тогда я стал кормить их из пипетки смесью коровьего молока и глюкозы (на стакан молока половину чайной ложки глюкозы в порошке). В первый день искусственного кормления нутрия грызла пипетку и отказывалась ее сосать, вырывалась из рук, а потом дело наладилось, щенки прихватывали соску передними лапками и жадно сосали молоко. Сначала кормил их пять раз в сутки с промежутками в 3 ч, а через две недели перешел на четырехразовое питание и стал ставить им кормушку с крошками хлеба, смоченного молоком, давал морковь. Щенки хорошо росли и ничуть не отставали в росте и упитанности от своих сверстников. Сейчас все трудности позади — нутрия выздоровела, аппетит у нее хороший и малыши подросли, переходят на обычный корм. Выбраковать самку не собираюсь, а после двухмесячного отдыха пушу ее в случку.

В. А. ПАРЧУК
284560, п. Любенов Волынской обл.,
ул. Бондаренко, д. 102

Важна настойчивость

Вот уже 12 лет занимаюсь разведением кроликов, хотя условия для этого не ахти какие хорошие. Ведь живу в 12-квартирном доме, недалеко от центра города. Но, как говорится, — было бы желание. Во дворе у нас кирпичный сарай размером 3×4 м, который я приспособил для животных, а надстроив его, получил помещение легкого типа, в котором храню корма. В дальнейшем, с ростом поголовья, пришлось сделать деревянную пристройку (3×5 м) и разместить там молодняк в 15 двухярусных клетках. С кормами вопрос ре-

шил так: концентраты приобретаю через общество, а овощи выращиваю в коллективном саду, где почву удобряю кроличьим навозом. Во время обрезки деревьев в саду заготавливаю веточный корм. Хорошо поедают кролики кориандровую и гречишную полосу. Еще мой дед скармливал этот корм животным. Даю им также мел, а вот соль в мешанки не добавляю, использую лизунец.

Для лечения воспаления уха кипячу подсолнечное масло и в теплом виде закапываю его пипеткой в ушную раковину. Если на задних лапках появились ранки (что часто случается, если пол сетчатый), то лечу их настоем, состоящим из 3 столовых ложек размельченных листьев розы или их корней (осенний сбор) и одного

стакана водки (настаиваю 6 дней).

Мое хозяйство признано племенным, и поэтому применяю только чистопородное разведение. Содержу белых и серых великанов, советскую шиншиллу, калифорнийских. В прошлом году привез из зверосовхоза «Пушной» Тульской обл. кроликов породы серебристый. Теперь хочу завести черно-бурых. В 1980 г. реализовал любителям 21 кролика и сдал государству продукции на 460 руб., в прошлом соответственно 50 и 880. Сейчас у меня 10 взрослых самок и 5 самцов. Обязуюсь продать от них не менее 90 гол. племенного молодняка и сдать государству 60 кроликов.

А. И. ЗИНОВЬЕВ
309510, г. Губкин
Белгородской обл.,
ул. Горького, д. 21, кв. 3

Листья в корм кроликам

В Ворошиловградской обл., где я проживаю, лето часто бывает засушливым и заготовить сено впрок не так-то просто. Поэтому собираю все листья с деревьев и ягодных кустов, что растут в саду. Больше всего кролики любят виноградные, черешневые и яблоневые листья, но не отказываются и от вишневых, сливовых, абрикосовых, клубничных и малиновых. Скармливаю их в течение всего года: летом в свежем виде, осенью и зимой сухими. Если есть сено, то добавляю их в него, а при отсутствии даю одни листья без каких-либо примесей. Кормлю этим кормом своих кроликов уже 20 лет, и не было случая заболевания животных.

А. Д. САДОВЩИКОВ
349019, п. Лотиково
Славяносербского р-на,
Ворошиловградская обл.,
ул. Некрасова, д. 25

Пополняю запасы грубого корма опавшими листьями кле-на, тополя, ясеня. Скармливаю их кроликам вперемешку с сеном и добавками хвои. Смесь готовлю сразу на несколько дней и частями ввожу ее в мешанки, состоящие из картофельного пюре и комбикорма. Для измельчения грубых кормов изготовил специальное приспособление. Сколотил из трех досок желоб и на торцовую его часть одел металлическую рамку из уголка. К ней прикрепил кронштейн, а к нему на шарнире резак из старой пилы с длинной ручкой-рычагом. Операция измельчения проста. В желоб кладу листья, на них хвою, а сверху сено. левой рукой содержимое подвигаю к резаку, а правой нажимаю на рычаг.

В. И. ЗАЙКИН
349850, г. Кременная
Ворошиловградской обл.,
ул. Комсомольская, д. 187

Спрашивай — отвечаем

Можно ли заготавливать сено из травы, если она была обработана ядохимикатами? (М. Я. Проскурин, Волгоградская обл.).

Скармливать нутриям или кроликам траву, обработанную ядохимикатами, можно только после обильного дождя, который смывает все вредные вещества. Прежде чем заготавливать сено, советуем скормить небольшую порцию высушенной травы одному-двум животным. Убедившись в безопасности корма, можно запастись его впрок.

Почему самки нутрий иногда приносят мертворожденных или нежизнеспособных щенков? (М. Ф. Дищенко, Марийская АССР).

Причин такого явления много, и одна из главных — это недостаток в рационе каких-либо питательных веществ, что часто случается при однообразном кормлении. Нужно разнообразить меню. В утреннюю кормежку лучше всего дать в свежем виде вымытые корнеплоды, кабачки, тыкву. Днем — кормовые мешанки из помолы различной зерновой смеси, в том числе гороха, а также шрота, жмыха, мясокостной и рыбной муки, дрожжей, орта или сыворотки, соли, мела. Горох и прочие бобовые предварительно запаривают и пропускают через мясорубку. Концентрированные корма, в том числе комбикорм, лучше замачивать. Корма животного происхождения (малоценная рыба, условно годные мясные продукты), которые должны составлять 8...10 % общего количества смеси, вводят в мешанки в вареном и измельченном виде. Концентраты можно заменить пищевыми отходами: остатками каши, супов, корки хлеба, хорошо промытыми овощными и фруктовыми остатками. На ночь нутриям дают сено, желательнее бобовое.

Фотоинформация



Активные участники всех кролиководческих выставок ребята с Донецкой станции натуралистов

КОМУ СКАЗАТЬ «СПАСИБО»?

Уважаемые товарищи, здравствуйте! Давно занимаюсь выращиванием кроликов в личном хозяйстве, много лет выписываю и внимательно читаю Ваш журнал, а вот обращаюсь в редакцию впервые.

Считаю занятие кролиководством делом очень полезным и важным. Оно является подспорьем не только в семейном бюджете, но и в бюджете государственном. Обидно, что этого не понимают в нашем районе. А отсюда — огромное множество проблем, начиная с заготовки кормов и кончая сбытом излишков продукции. Был в свое время в Кудрявцевке ларек заготконторы, да и тот за-

крыли. Вот и мечется наш брат кроликовод-любитель в поисках «места под солнцем»: кинется сдавать продукцию в свой райцентр, а там на дверях конторы заготовителей вместо написания работы большой замок. Раз придешь, пять придешь — висит, родимый. Тогда собираешься в более далекий путь, в соседний Березовский район. Но и там не обходится без проблем. Я на своем опыте, и по рассказам товарищей знаю, что больше 1 руб. 20 коп. кроликовод за сданную шкурку там не получит — красная цена! Спорить с приемщиками бесполезно, ответ один: «Еще скажите спасибо...». А мне кажется, что спасибо в данном случае надо говорить как раз людям, которые результаты своего труда обращают не для наживы, а в государственное использование.

Действительно, вызывает недоумение, почему в густонаселенном, во всех отношениях

благоприятном для разведения кроликов районе до сих пор нет организации, объединившей бы любителей-кролиководов, которых более чем достаточно? Например, общество автолюбителей есть, и оно рьяно отстаивает права своих пока еще не очень многочисленных членов, а мы зачастую своих прав даже не знаем, не говоря уже о том, чтобы их кто-то защищал.

Возможно, создание районного общества кролиководов-любителей — дело очень сложное и хлопотное, но оно автоматически решило бы множество других кролиководческих «проблем», с которыми местным органам все равно приходится сталкиваться, поскольку мы работаем, «выпускаем» свою продукцию, и с этим нельзя не считаться.

Н. Ф. ЯРМАК,
329700, Николаевская обл.,
Веселиновский р-н, пгт Кудрявцевка,
ул. Привокзальная, 33, кв. 11

Как заказать литературу

В нашей редакционной почте часто встречаются письма с просьбой выслать какую-либо необходимую книгу. Почему приходят такие письма? Потому что их авторы просто не знают, куда необходимо обращаться, какой существует порядок оформления заказов на готовящуюся к изданию литературу. Постараемся объяснить это.

Основным документом, по которому учитываются заказы покупателей и формируется ассортимент книжного магазина, служит аннотированный план выпуска литературы. Издательства рассылают его в книготорговые организации, как правило, в середине каждого года, предшествующего году выпуска книг. Например, издательство «Колос» аннотированный план 1983 г. передало Союзкниге в апреле

1982 г. В нем помещены аннотации на книги, которые выйдут в свет в 1983 г.

Союзкнига через республиканские (областные, краевые) управления рассылает планы издательства в книжные магазины.

Покупателю, желающему заказать литературу по своей специальности, надо заполнить в магазине почтовую открытку с указанием своего адреса и названием нужной книги, а учреждения и организации оформляют заказ специальными гарантийными письмами.

Магазин суммирует заказы, корректирует их и передает в областную (республиканскую) книготорговую организацию, где формируется сводный заказ, который направляется в Союзкнигу. Заказ Союзкниги и составляет основу тиража будущего издания.

Для удобства и более полного удовлетворения спроса населения на литературу по отдельным отраслям знаний созданы специализированные магазины и отделы, в том числе по сельскохозяйственной тематике (адреса специализированных книжных магазинов публикуются в областных и республиканских газетах, в начале каждого года — в газете «Книжное обозрение»). Из числа специализированных магазинов выделены магазины — опорные пункты издательства «Колос».

Большую помощь покупателям в приобретении книг, особенно узкопрофильной литературы, оказывает почтово-посылочная форма книжной торговли — магазины «Книга — почтой». Они имеются во всех крупных городах. В их распоряжении не только книжные фонды данного магазина, но и фонды областной ассортиментной базы.

Если Вы хотите получать литературу через магазины «Книга — почтой», необходимо соблюдать определенные правила: индивидуальные покупатели оформляют свой заказ на специальной двойной почтовой карточке «Книга — почтой», указав фамилию автора, название книги, издательство, год издания и свой точный почтовый адрес, фамилию, имя, отчество. Эти карточки ценой 6 копеек продаются в книжных магазинах. При отсутствии специальных карточек можно как исключение оформить заказ на обычной почтовой открытке, на каждую книгу отдельно. Заказы от организаций должны быть заверены печатью и подписью руководителя. Деньги в магазин посылать не следует, так как печатные издания высылаются наложенным платежом, то есть оплачиваются заказчиком на почте при их получении.

Л. М. РАСКИН

Закупочные цены на нутрий для убоя

С 1 апреля 1982 г. введены в действие закупочные цены на нутрий (табл. 1), принимаемых заготовительными организациями потребкооперации для убоя (дополнительный преискуронт № 70-51-1977/9, в руб. и коп. за голову).

Нутрий живой массой не менее 3 кг с пороками волосяного и кожного покрова, превышающими нормы 4-й группы качества, оценивают не выше 25 % стоимости I сорта, крупного размера и I группы.

заготовительный пункт. Приемка животных от населения оформляется квитанцией (форма № ПК-2).

В зависимости от живой массы нутрий подразделяют на три размера (кг): особо крупные (более 5,5), крупные (более 4,6 до 5,5 вкл.) и средние (от 3,0 до 4,6 вкл.). Животные должны иметь удовлетворительную развитую мускулатуру, а в области лопаток, подколленных складок и на поверхности поясничной мускулатуры прощупываться отложения жира.

животных с хорошо развитыми кроющими волосами, упругими, блестящими, полностью прикрывающими подпушь на спине, боках, брюшке и внутренней стороне ног. Пух у них шелковистый, густой, особенно на брюшке, без примеси летних тусклых волос, паховая часть хорошо опушена.

По наличию пороков нутрий делят на четыре группы качества (табл. 2).

убоя в период с 1 октября по 1 марта включительно. Разногласия по определению стоимости животных разрешаются путем контрольного убоя зверей. В этом случае категорию упитанности зверька устанавливают в соответствии с ТУ-61-7-01-79 «Мясо нутрий», а качество шкурки определяют согласно ГОСТ 2916-66 «Шкурки нутрии невыделанные».

В другое время по жела-

Таблица 1

Окраска и размер нутрий	Сорта							
	I				II			
	Группы качества							
	1	2	3	4	1	2	3	4
Перламутровая, белая, черная, золотистая								
Особо крупные	47—30	42—60	35—50	23—70	35—50	31—90	26—60	17—80
Крупные	43—00	38—70	32—30	21—50	32—30	29—00	24—20	16—10
Средние	32—30	29—00	24—20	16—10	24—20	21—80	18—10	12—10
Коричневая, серебристая, бежевая								
Особо крупные	40—70	36—60	30—50	20—40	30—50	27—50	22—90	15—30
Крупные	37—00	33—30	27—80	18—50	27—80	25—00	20—80	13—90
Средние	27—80	25—00	20—80	13—90	20—80	18—80	15—60	10—40

Закупочные цены на нутрий для убоя установлены в соответствии с ТУ 61-7-01--81 «Нутрии для убоя».

В соответствии с техническими условиями нутрии должны отвечать требованиям действующего ветеринарного законодательства и приняты в течение 2 ч с момента доставки их на

В ТУ дано описание семи окрасок волосяного покрова нутрий, которых делят на две группы. Особей с необозначенной окраской принимают по соглашению сторон.

В зависимости от состояния волосяного покрова выделяют два сорта нутрий. К первому относят

Таблица 2

Наименование пороков	Группы качества			
	1	2	3	4
1. Сеченость волосяного покрова, пятна иного цвета (плешины) общей площадью, см ²	До 10	10,1...20	20,1...10	40,1...80
2. Сваленный волос, расположенные кучно заусы общей площадью, см ²	До 10	10,1...100	100,1...300	300,1...500

Особей с пежинами на голове, со старыми закусками, заросшими волосяным покровом, допускают в первую группу качества. При наличии разных пороков, расположенных на одном участке тела (дефект на дефекте), учитывают один наибольший. Более одного порока в данной группе качества не допускается.

К ТУ прилагается таблица оценки качества волосяного и кожного покровов живых нутрий в процентах.

Заготовительные организации закупают у населения живых нутрий для производства производятся приемка нутрий и их забой в присутствии сдатчика. Снятые шкурки оцениваются как обычно согласно государственному стандарту на этот вид сырья с оплатой его по действующим закупочным ценам, мясо принимается по ценам договоренности.

А. Л. ЖЕМЧУЖНИН,
Главнокопживсырье Центросоюза
начальник отдела закупок
и сбыта кролиководческой
и нутриеводческой продукции



Миксоматоз и меры борьбы с заболеванием

Миксоматоз кроликов — остро протекающая высококонтагиозная болезнью вирусной этиологии, характеризующаяся высокой летальностью животных.

Возбудитель — ДНК-содержащий вирус (относится к семейству вирусов оспы), устойчив к воздействиям внешней среды и химическим средствам.

К миксоматозу восприимчивы домашние и дикие кролики, зайцы. Источником инфекции — больные и переболевшие этим недугом животные. Основными переносчиками вируса являются кровососущие насекомые (комары, москиты) и эктопаразиты (вши, блохи, клещи). Заболевание может передаваться при контакте с больными кроликами, а также через инфицированные корма и предметы ухода. Механическими переносчиками инфекции могут быть птицы, животные и человек. Инкубационный период длится 3...11 суток.

Миксоматоз протекает в узелковой и отечной формах, сопровождающихся конъюнктивитом, блефароконъюнктивитом, ринитом, появлением узелковых опухолей или отечности на голове, ушах, лапах, вдоль позвоночника, в области половых органов и анального отверстия. Болезнь продолжается 4...8 дней и обычно заканчивается смертью.

Диагноз ставят на основании характерных клинических признаков, патологоанатомических данных и результатов лабораторных исследований с учетом эпизоотологических факторов. В лабораторию нарочный с соблюдением установленных правил доставляет клинически больных животных или их трупы (не позднее 2 ч после гибели), или патологический материал (участки кожи вокруг век, губ, носа, ушей, гениталий, ануса, вдоль позвоночника вместе с инфицированной подкожной клетчаткой) в термосе со льдом (можно в 50 %-ном растворе химически чистого глицерина).

При появлении у кроликов признаков заболевания ветеринарный специалист, обслуживающий хозяйство или населенный пункт, обязан немедленно сообщить об этом главному ветеринарному врачу района или города и до его прибытия распорядиться о прекращении реализации животных и продуктов их убоя, запретить въезд на территорию хозяйства (фермы) любого вида транспорта и выхода за его пределы обслуживающего персонала без соответствующей санитарной обработки. Главный ветеринарный врач района

(города) по получении извещения о заболевании кроликов обязан принять меры к подтверждению диагноза, выявить источник и пути заноса возбудителя, а также дать указания о проведении необходимых мероприятий, направленных на предотвращение распространения инфекции. Решение об объявлении хозяйства (фермы), населенного пункта неблагополучным по миксоматозу и установлении карантина выносит исполнительный комитет районного (городского, областного, краевого) Совета народных депутатов. Он же определяет границы угрожаемой зоны, организует проведение мероприятий по профилактике и ликвидации болезни.

По условиям карантина запрещается: ввозить в неблагополучные пункты и вывозить оттуда кроликов, продукты их убоя, шкурки, пух, инвентарь и корма; перегруппировывать животных внутри хозяйства (населенного пункта), входить в неблагополучную зону людям, за исключением обслуживающего персонала; устраивать выставки кроликов.

Об установлении карантина и объявлении угрожаемой по миксоматозу зоны соответствующие специалисты обязаны немедленно сообщить коллегам в районы, граничащие с источником заражения, а также транспортному ветеринарному надзору.

В неблагополучной зоне выставляют охранно-карантинные посты, а для несения на них круглосуточного дежурства руководители хозяйств выделяют необходимое количество людей. При въезде на территорию хозяйства (фермы) оборудуют дезбарьеры, заправленные 3 %-ным раствором едкого натра. Принимают меры к недопущению проникновения на нее любых животных. Кроме этого, в крольчатниках проводят ежедневные мероприятия в соответствии с инструкцией по проведению ветеринарной дезинфекции, дезинвазии, дезинсекции и дератизации, а также обеззараживание в пареформалиновой камере спецодежды и спецодежды обслуживающего персонала. Кролиководы допускаются к работе только после смены личной одежды и обуви на специальную. В период карантина прекращаются контакты с другими кролиководческими хозяйствами (фермами), не разрешается использование автотранспорта за пределами неблагополучной зоны.

Что касается работников ферм, в личном хозяйстве которых появились кролики с подозрением на миксоматоз, то их к работе не допускают, а на приусадебном участке проводят соответствующие мероприятия по ликвидации заболевания.

В неблагополучных пунктах животных разделяют на две группы. В первую входят больные и подозреваемые в заболевании кролики. Ко второй относятся особи, содержащиеся в одном помещении (секции, дворе и т. д.) с больными, хотя они и не имеют клинических признаков.

Кроликов первой группы убивают непосредственно на ферме, а тушки и трупы со шкурками утилизируют в соответствии с действующими ветеринарно-санитарными правилами.

Навоз, подстилку, остатки кормов и малоценный инвентарь сжигают, а помещение дезинфицируют. Животных второй группы подвергают убою на мясо непосредственно в неблагополучном пункте на специально оборудованной площадке с соблюдением ветеринарно-санитарных правил, обеспечивающих недопущение распространения возбудителя болезни.

Что касается любительских хозяйств, то здесь под контролем ветеринарных специалистов с соблюдением условий, предотвращающих инфицирование внешней среды в пути следования, владельцы доставляют кроликов и трупы к местам убоя либо уничтожения.

Тушки кроликов, убитых на мясо, необходимо проваривать в соответствии с действующими ветеринарными правилами. Реализуют их на общих основаниях, а внутренние органы сжигают или утилизируют. Шкурки, изготовленные до возникновения заболевания и в период карантина, подвергают дезинфекции бромистым метилом в вакуумной газоканнере. При ее отсутствии их упаковывают в плотную продезинфицированную ткань, сложенную вдвое, отправляют для обеззараживания.

Всех клинически здоровых кроликов в угрожаемой зоне вакцинируют против миксоматоза и проводят необходимый комплекс ветеринарно-санитарных мероприятий, а за поголовьем ведут повседневное наблюдение.

В угрожаемой (соседней) зоне руководители, ветеринарные специалисты организаций и хозяйств, занимающихся разведением кроликов и реализацией их продукции, а также специалисты государственной ветеринарной сети разрабатывают и осуществляют планы мероприятий, направленные на предотвращение заноса возбудителя миксоматоза в другие населенные пункты и хозяйства. В частности, они ограничивают

По страницам
журналов

Blue book of fur farming 1982.

После спада производства норковых шкурок в конце 60-х годов в США наблюдается стабилизация числа норковых ферм, некоторый рост основного стада и продажи шкурок (1969 г. — 2,8 тыс. ферм, 5,7 млн. шкурок; 1976 г. соответственно 1,1 и 3,0; 1980 г. — 1,1 и 3,5). Поголовье самок в 1979 г. насчитывало 978 тыс. гол., 1980 г. — 1037, 1981 г. — 1074 тыс. Средний выход молодняка около 3,4 шенка на самку. Цены на шкурки увеличились в среднем с 24,1 доллара (1975 г.) до 35,3 доллара (1980 г.), что несколько стимулировало развитие производства.

В последние годы увеличилось поголовье алеутских самок (на 39%), белых (42%), пастель серобрислых и розовых, но несколько сократилось стадо порок сапфир и мойсапфир. В 1980 г. продукция норководства распределялась по цветам следующим образом (табл.).

Торговое название шкурок	1980 г.		1966 г.
	общее произ-водство, тыс. шт.	удельный вес, %	удельный вес (% общего производст-ва)
Стандартные	1269	36,3	24,6 (в т. ч. деми-буфф)
«Дикие»	226	6,5	—
Деми-буфф (по цвету близкие к диким)	670	19,1	—
Пастель	616	17,6	34,0
Цаломинно и сходные цвета	15	0,4	2,5
Сапфир	130	3,7	6,0
Голубой прир	71	2,0	3,5
Серебристо-голубые	13	0,4	0,8
Жемчужные	178	5,1	13,2
Лавандовые и хоуп	11	0,3	4,7
Розовые	54	1,5	—
Виолет и сходные цвета	164	4,7	3,2
Белые	81	2,3	4,2
Другие цвета	4	0,1	3,3

В годы наивысшего подъема норководства в США (1962—1968 гг.), когда производилось ежегодно 7...9 млн. шкурок, ассортимент продукции на 75% состоял из цветной пушнины (American fur breeder, 1967, № 13). Среди стандартной пушнины преобладали черные и почти черные шкурки. Теперь более 60% продукции составляют стандартные шкурки и близкие к ним светло-коричневые типы — «дикие» и деми-буфф.

Как получить шкурки кролика хорошего качества? (В. К. Поспаниченко, Оренбургская обл.).

В первую очередь надо приобрести такого самца-производителя, который бы удовлетворял всем зоотехническим требованиям и являлся бы для своего стада улучшателем. Вотковых, необходимо проводить жесткую выбраковку редковолосых животных. Многие зависят от условий содержания и кормления поголовья. На качество продукции влияет и время убоя животных. Первая линька у молодняка любых сроков рождения происходит в месячном возрасте. Начинается она на подгрудке, и огузке, переходит на спину, затем на бока и бедра. У молодняка, родившегося в конце зимы и начале весны, первая возрастная линька заканчивается примерно к 3...3,5 мес., вторая — к 5 мес. (к концу лета) и третья — к осени (возраст около 8 мес.). Крольчат летних окролов целесообразно убивать через 5...6 мес. после рождения, осенних — с 4-месячного возраста. Готовность для убоя определяют выборочно. С ходе линьки судят по спине, бокам и огузку. Если на спине она закончилась, а на боках продолжается, значит линька идет к концу.

Как поступить с переболевшими миксоматозом кроликами? Можно ли их разводить? (А. Н. Овчаренко, г. Полтава УССР).

Переболевшие кролики могут оказаться вирусоносителями и заразить других животных. Поэтому разводить их дальше нельзя, а следует забить. Кроликов, больных или подозреваемых в заболевании миксоматозом, убивают и вместе со шкуркой сжигают.

деловые связи с неблагополучными по миксоматозу хозяйствами и населенными пунктами, устанавливают строгий ветеринарно-санитарный режим содержания животных и постоянное наблюдение за состоянием их здоровья. Для ухода за кроликами закрепляют постоянных лиц, которых обеспечивают сменной специальной одеждой и обувью, снабжают их средствами личной гигиены (полотенцами, мылом, дезинфицирующими средствами).

На территории угрожаемой зоны также проводят работы по уничтожению грызунов, эктопаразитов, выявляют места выплода насекомых и ликвидируют их. В хозяйствах (независимо от их ведомственной принадлежности) необходимо взять на учет всех кроликов, предупредить письменно руководителей, а также владельцев личных приусадебных хозяйств о запрещении ввоза и вывоза животных (кроме вывоза их для убоя на ближайшие мясокомбинаты), перемещения их внутри хозяйств, торговли на рынках кроликами, их мясом и шкурками. Все поголовье кроликов в угрожаемой зоне обязательно прививают против миксоматоза вакциной в соответствии с наставлением по ее применению, а противомиксоматозные прививки обязательно включают в планы профилактических мероприятий.

Учреждения и организации государственной ветеринарной службы обязаны усилить санитарный надзор на рынках, мясокомбинатах, предприятиях, перерабатывающих продукты и меховое сырье, полученное от убоя животных, а также при отстреле зайцев и диких кроликов.

Карантин с неблагополучного пункта снимают через 15 дней после последнего случая заболевания и уничтожения (убоя) в нем кроликов, а также проведения специальных ветеринарно-санитарных мероприятий. После раскарантирования запрещается ввозить в него поголовье в течение 2 мес., а в угрожаемую зону — в течение 1 мес. Кроме того, комплектование стада в крупных хозяйствах допускается только с разрешения ветеринарного органа области (края, республики). Завозимые в бывший неблагополучный и угрожаемый пункт кролики подлежат вакцинации против миксоматоза в хозяйствах-поставщиках, которые обязаны об этом сделать соответствующую запись в ветеринарном документе.

Для предупреждения заболевания животных миксоматозом руководители и ветеринарные специалисты организаций и хозяйств, имеющих кроликов, а также общества кролиководов-любителей и отдельные владельцы животных обязаны строго выполнять мероприятия, предусмотренные ветеринарно-санитарными правилами для кролиководческих ферм.

В. М. КАРПОВ
Главное управление ветеринарии
МХС СССР

Племенная работа с нутриями*

Отбор зверей для дальнейшего воспроизводства — один из важнейших приемов племенной работы. Его цель — удаление из стада особей, не удовлетворяющих требованиям хозяйства по качеству опушения, окраске, воспроизводительной способности, размеру, и замена их молодым, превышающим по всем показателям выбракованное поголовье. Отбирают нутрий на племя на протяжении всего периода их выращивания и использования.

Ремонтный молодняк впервые отбирают по происхождению, учитывая при этом состояние здоровья самок. Переболевших нутрий и полученный от них приплод выбраковывают. От самок, перекрытых разными самцами, как правило, щенков на племя не оставляют.

При формировании из отсаженного молодняка групп самок и самцов в первую очередь учитывают их развитие, здоровье, качество родителей. Самок, полученных от родителей с хорошим развитием селекционируемого признака, желательно саживать в однотипные группы. Плодовитость матери при отборе молодняка не имеет особого значения, так как корреляция (связь) между размером помета, из которого произошла самочка, и ее последующей плодовитостью очень мала. Окончательный отбор молодняка проводят после бонитировки, в возрасте 6...8 месяцев. Бонитируют нутрий один раз в течение жизни.

Отбирая взрослых нутрий, в первую очередь учитывают их воспроизводительную способность. Выбраковке подлежат самки с низкой плодовитостью, маломолочные, абортировавшие, неблагополучно щенившиеся, не оплодотворившиеся в течение 2...3 мес., с плохими материнскими качествами, большие, старше 4 лет, а также самцы, не оплодотворяющие самок или с пониженной полигамной способностью (оплодотворившие 1...2 самки за 2...3 мес.). Кроме того, убою подлежат звери, не удовлетворяющие требованиям по качеству опушения, окраске, волсяного покрова и размеру тела. Зверей с новой оригинальной окраской выбраковывать нельзя.

При разведении нутрий в закрытых помещениях надо обращать внимание на адаптацию животных к новым условиям кормления и содержания в сетчатых выгулах без домиков и бассейнов. Как молодняк, так и взрослых нутрий, плохо приспособляющихся к разведению в закрытых помещениях, необходимо выбраковывать. Основными показателями отбора взрослых самок в этом случае служат: высокая оплодотворяемость, плодовитость и молочность; для самцов — способность оплодотворять за 2...3 мес. не менее 70% самок, не снижая при этом выхода щенков.

Система спариваний самца с самками, предусматривающая получение потомства определенной качества, называется подбором. Его цель — получение высококачественного молодняка, в наибольшей

мере отвечающего желательному типу. Подбор зависит от того, какие признаки предполагается улучшить (размер, качество опушения, окраску). При гомогенном (однородном) подборе к группе самок с лучшим развитием нужного признака подсаживают сходного с ними самца. Гетерогенный (разнородный) подбор применяют как в племенном ядре, так и в пользовательном стаде. При этом соблюдают правило: самец по качеству должен быть лучше самок:

При подборе нутрий учитывают степень родства. Лучше использовать неродственный или отдаленный родственный подбор. Близкородственное спаривание применяют только в крайних случаях. По данным А. Г. Зайцева (1960), при спаривании братьев с сестрами, матерей с сыновьями, отцов с дочерьми у самок увеличилось число мертворожденных щенков (до 69,2%), повышался отход молодняка (до 26,0%) и ухудшалось качество опушения.

Основной метод разведения большинства типов нутрий (стандартные, чисто-черные, бежевые, белые итальянские) — чистопородный, то есть разведение животных одного цветового типа в себе. Это позволяет из года в год совершенствовать хозяйственные и полезные признаки стада. При разведении снежных и золотистых зверей применяют скрещивание. Снежных скрещивают с белыми итальянскими, бежевыми или перламутровыми, в зависимости от генотипа снежных, золотистых — со стандартными. Снежных и золотистых нутрий, а также других, несущих ген золотистой окраски V, не целесообразно разводить в себе или спаривать между собой, так как в этих случаях из-за гибели зародышей с генотипом VV в эмбриональный период плодовитость снижается на 25%. Скрещивание использу-

* Окончание. Начало в журнале «Кролиководство и звероводство» № 2, 1982 г.

ют и для получения серебристых нутрий (стандартные \times \times белые итальянские или бежевые, или перламутровые), черных зональных (стандартные \times чисто черные или черные зональные) и перламутровых (белые итальянские \times бежевые). Эти три типа скрещиваний нужно рассматривать в основном как промышленные, при которых получают молодняк с целью забоя на шкурку. Правда, при необходимости помеси можно использовать и для размножения.

При разведении в себе стандартных, чисто-черных, бежевых и белых итальянских зверей потомки наследуют окраску родителей. Объясняется это тем, что щенки являются гомозиготными по генам окраски, то есть в одном локусе парных хромосом имеют одинаковые гены. Например, окраска бежевых нутрий обусловлена двумя генами t^s , каждый из которых находится в одной из парных хромосом, и генотип их обозначают $t^s t^s$. В сперматозоиде и яйцеклетке сохраняется только по одной из парных хромосом. Поскольку половые клетки у нутрий этого типа несут только гены t^s , то при оплодотворении зигота будет иметь генотип $t^s t^s$ и из нее разовьется особь бежевой окраски.

При скрещивании бежевой самки ($t^s t^s$) со стандартным самцом (ТТ) все потомки будут иметь генотип Tt^s и серебристую, то есть почти стандартную окраску, но с более чистой осветленной зоной. От бежевого родителя они получают ген t^s , от стандартного — Т, который доминирует (преобладает) над t^s . Поэтому все щенки и будут иметь почти стандартную окраску. В дальнейшем при разведении серебристых зверей в себе будет происходить расщепление в потомстве, так как они гетерозиготы: в одной из парных хромосом имеют ген Т, в другой t^s . Поэтому сперматозоиды и

яйцеклетки будут двух генотипов: Т и t^s .

В случае оплодотворения возможны три типа сочетаний по генотипу животных, которые хорошо видны из решетки Пеннета (табл. 1).

Таблица 1

Гаметы матери	Гаметы отца	
	Т	t^s
Т	ТТ	Tt^s
t^s	Tt^s	$t^s t^s$

Среди потомства примерно 25% щенков будут стандартными (ТТ), 50% серебристыми (Tt^s) и 25% бежевыми ($t^s t^s$). Расщепление в таком соотношении особенно наглядно при значительном количестве щенков, в одном помете оно может не проявиться.

Зная генотип родителей и характер наследования, можно заранее рассчитать, какое по окраске и в каком соотношении может родиться потомство. По характеру наследования окраски цветные нутрии подразделяются на рецессивные (подавляемые) и доминантные (подавляющие). К доминантным относятся звери, которые при скрещивании со стандартными (дикий тип) в первом поколении дают все или часть потомства цветного, а также чисто-черные (ZZ), черные зональные (Zz), золотистые (Vv) и белые азербайджанские (Ww).

Чисто-черные нутрии (ZZ) — гомозиготы, так как в одном локусе парных хромосом имеют одинаковые гены. При скрещивании их со стандартными все потомство будет состоять из черных зональных, а при скрещивании черных зональных со стандартными часть щенков будут черными зональными (50%), а остальные стандартными.

Нутрии золотистые (Vv) и белые азербайджанские (Ww) являются гетерозиготами, то есть имеют разные гены. При скрещивании золотистых

нутрий (Vv) со стандартными (vv) одна половина щенков унаследует стандартную окраску, другая — золотистую (табл. 2 и 3).

Таблица 2

Гаметы матери	Гаметы отца	
	V	v
v	Vv	vv
v	Vv	vv

Таблица 3

Гаметы матери	Гаметы отца	
	V	v
V	VV	Vv
v	Vv	vv

При разведении золотистых нутрий в себе можно было бы ожидать расщепления 1:3, или 75% золотистых ($1W + 2Vv$) и 25% стандартных ($1vv$). Однако фактически получается 2 части золотистых зверей и 1 часть стандартных. Происходит это из-за того, что зиготы VV нежизнеспособны и погибают на ранних стадиях эмбрионального развития. В связи с этим плодовитость золотистых особей при разведении в себе снижается на 25%.

Снижение плодовитости наблюдается при спаривании между собой любых нутрий, несущих ген V (золотистые, лимонные, снежные), а также при разведении в себе белых азербайджанских зверей.

К рецессивным по характеру наследования окраски относятся белые итальянские ($t^a t^a$) и бежевые ($t^s t^s$) нутрии. При скрещивании их со стандартными в первом поколении цветных щенков не бывает. Все они имеют окраску, близкую к стандартной — серебристую. Рецессивные гены окраски t^a и t^s подавляются генами стандартной окраски Т, которые в данном случае являются доминантными (обозначаются заглавными буквами).

Среди цветных нутрий известны комбинативные типы, окраска которых обусловлена на-

личием разных мутантных генов. К ним относятся перламутровые, лимонные, снежные, пастелевые. Перламутровых животных (t^{st}) получают путем скрещивания бежевых и белых итальянских нутрий. По интенсивности окраски они занимают промежуточное положение между родительскими формами. Лимонные ($Tt^{s}Vv$, $Tt^{a}Vv$) и снежные (Vvt^{ata} , Vvt^{sts} , Vvt^{sta}) — результат скрещивания бежевых или белых итальянских с золотистыми.

Пастелевые нутрии могут быть получены от скрещивания бежевых (t^{st}), белых итальянских (t^{a}) с черными (ZZ) или черными зональными (Zz). Их генотип соответственно будет ZZt^{st} , Zzt^{st} или ZZt^{a} , Zzt^{a} , ZZt^{sta} , Zzt^{sta} .

Широкому развитию цветного нутриеводства в стране способствовало установление более высоких заготовительных цен на шкурки цветных нутрий по сравнению со стандартными, введение материального поощрения за выведение новых пород, породных групп и типов нутрий.

Г. А. КУЗНЕЦОВ, Н. А. ЦЕПКОВА
НИИ пушного звероводства
и кролиководства
им. В. А. Афанасьева

Чтобы сшить ушанку...

Шкурки кроликов отличаются плотной кожной тканью, толщина которой зависит от возраста и породы животного. Волосной покров, состоящий из различных категорий волос, имеет способность сваливаться, отчего неквалифицированно выделанная шкурка теряет товарный вид. Технология выработки продукции высокого качества в домашних условиях весьма трудоемка, требует специального оборудования и производственных навыков. Но учитывая плохую организацию такого рода услуг и в связи с этим возросший интерес кролиководов-любителей к самостоятельной выделке сырья для личных нужд, считаем возможным дать некоторые рекомендации.

Шкурки наилучшего качества и размера (площадь 7...16 дц²) получают при забое взрослых животных или молодняка в возрасте 6...8 месяцев. Кожевая ткань в это время наиболее тонкая и нет признаков начала линьки волосяного покрова.

После забоя необходимо снять шкурку как можно скорее, так как застывшие жир и кровь затрудняют этот процесс. Не допуская разрывов, снимают ее чаще трубкой или пластом, разрезав точно посередине грудь и черво. После съемки мездру тщательно очищают от прирезей мяса и жира. Для выделки в

основном пригодно сырье I и II сорта как в парном, так и в законсервированном виде (высушенное при комнатной температуре). Неопытным кролиководам для приобретения навыков в выделке сырья следует начинать со шкурок с дефектами (плешины, порезы, потертости).

Сначала сырье отмачивают в воде при температуре +40° и жидкостном коэффициенте 9. Операция называется **отмока**. Жидкостный коэффициент (ж. к.) — это объем обрабатываемой жидкости (в литрах), приходящийся на единицу веса шкурки (в кг). Например, вес сырья 10 кг, то объем жидкости при ж. к. 10 будет равен 100 л. Если шкурки парные, то длительность отмоки 3...4 ч, сухие же отмачивают в две стадии: сначала, как сказано выше, а затем 10...12 ч в растворе, содержащем 15...20 г/л хлористого натрия (поваренная соль), изредка перемешивая. Правильное проведение отмоки во многом определяет качество продукции, ибо при этом удаляется грязь и облегчается дальнейшее проведение механических и химических процессов.

Вторая операция — **мездрение** или удаление со шкурок подкожно-жирового слоя. Ее можно производить либо «на сбивок», при котором подкожно-жировой слой сбивают на

Спрашивай — отвечаем

Что за растение черноголовник многобрачный и можно ли его давать кроликам? (А. И. Караваяв, Удмуртская АССР).

Черноголовник — пряное растение. По содержанию протеина, каротина, углеводов превосходит злаковые травы, а по количеству микроэлементов (меди, железа, бора, цинка) и бобовые культуры. Отличается высокой засухоустойчивостью и долголетием. Используется на зеленую подкормку, сено и травяную муку. Охотно посещается пчелами. Хорошо растет совместно с люцерной, эспарцетом, костром безостым. Весной зелень появляется

очень рано. Вегетационный период 85...110 дней. Урожайность зеленой массы от 150 до 300 ц/га. На 100 кг зеленой массы приходится 13,4 кг корм. ед. и 1,7 кг переваримого протеина. Высеивается в Краснодарском и Ставропольском краях, Калмыцкой АССР, Крыму, Ростовской обл. и т. д.

Каковы кормовые достоинства амаранта? (А. Н. Сметанин, Донецкая обл.).

Амарант, или, как его еще называют, щерица, — посевная кормовая культура, в ряде мест произрастает как дикорастущая трава. Отличается высокими вкусовыми качествами

и охотно поедается кроликами. Это однолетнее растение, среднехолодостойкое, хорошо выдерживает летние засушливые периоды. Вегетационный период длится от 85 до 130 дней. Урожайность зеленой массы от 180...650 ц/га. Культивируется с целью получения зеленой массы для подкормки животных и используется как сырье для высококачественного силоса.

Можно ли скармливать кроликам свекловичный жом? (Г. П. Журавлев, Тульская обл.).

В чистом виде жом не скармливают, а используют как основу при приготовлении мешанок из смеси концентратов.

тупой скобе или косе, либо «на срезок», когда этот слой срезают на острой косе или на отточенном вращающемся дисковом ноже.

Наступающее затем **пикелевание** заключается в обработке сырья в течение 4...6 ч раствором уксусной кислоты (10...15 г/л) и хлористого натрия (40 г/л) при температуре +30...35° и жидкостном коэффициенте 7. Оно еще называется окочным пикелеванием. Пикелевание — основной процесс выделки, в результате которого шкурки приобретают эластичность и способность растягиваться во всех направлениях, кроме того, они предохраняются от гниения. После завершения операции шкурки на сутки укладывают на пролежку в стопках и потом отжимают. Можно проводить намазное пикелевание, при котором концентрация раствора в два раза выше окочного. В этом случае его наносят на кожуемую ткань щетками, дают сырью пролежаться и повторяют операцию два-три раза с последующими пролежками. Для контроля пропикелеванности шкурки ее перегибают и в месте сгиба сдавливают пальцами. Образовавшаяся при этом белая характерная полоска свидетельствует об окончании процесса.

Последующий процесс — **дубление** преследует цель закрепить полученный эффект при пикелевании. Если из продукции, прошедшей только пикелевание, пошить изделие, то при носке прочность его может быть нарушена под воздействием дождя и снега. Происходит так называемое распикелевание. После дубления, которое производится обычно раствором, содержащим основные соли хрома, сырье становится устойчивым

к действию влаги, тепла и химических реагентов. В качестве исходных продуктов можно взять либо хромовые квасцы, либо сухой хромовый дубитель, который выпускается промышленностью в виде основной сернокислой соли хрома с заданной основностью. Раствор для этой операции должен содержать 1,5 г окиси хрома на литр жидкости. Дубление производится при температуре раствора +35...40° и жидкостном коэффициенте 9 в течение 6 ч при перемешивании. В случае применения хромовых квасцов, следует их брать в количестве примерно 6 г на литр жидкости. Затем шкурки укладывают на пролежку.

После отжима шкурок проводится их **жирование** эмульсией. Для ее приготовления хозяйственное мыло (200 г/л) растворяют в воде (+40...45°) и постепенно при перемешивании добавляют бараний или свиной жир (80 г/л) и нашатырный спирт (10 мл/л). Подготовленную смесь наносят на кожуемую ткань щеткой, не пачкая волосяной покров. Прожированные шкурки укладывают стопками для пролежки в течение 20 ч. В результате жирования сырье становится более мягким и эластичным.

Последняя операция — **сушка** проводится при температуре не выше 30°. Затем шкурки можно «разбить» на тупой косе (расправить по всей площади).

После выполнения всех изложенных операций продукция должна иметь пышный волосяной покров, мягкую и эластичную кожуемую ткань.

Ю. Н. АРОНИНА

Кормушка для нутрий

С успехом использую в содержании своих зверьков нехитрую, но весьма полезную конструкцию. Беру обрезок трубы диаметром 10...12 см, длиной примерно 35 см, в зависимости от количества голов, на которое кормушка рассчитана, затем автогенном разрезаю заготовку по длине на две равные части. Торцы половинок завариваю, приложив заготовленные жестянки на уровень разреза. К дну с наружной стороны привариваю шпильку, и кормушка готова. Точнее две кормушки.

Располагаю их в клетке вдоль передней стенки, при этом шпилька через отверстие дна клетки крепится снизу шайбой и барашком.

Такая кормушка занимает мало места, не опрокидывается, ее удобно чистить. Овальное дно позволяет зверькам полностью выедать корм. Пригодность можно использовать и как поилку.

Ф. Г. ИВАНЕНКО
260126, Житомирская обл.,
Коростенский р-н, с. Бондаревка

На следующий день после щенения отнес нутрию к самцу для повторного покрытия, а она его искусала. В чем дело? (А. В. Гливенко, Черкасская обл.).

Самка после щенения может быть покрыта самцом в течение 1...3 дней. Но это вовсе не значит, что спаривание состоится. Покрывается, как правило, не более 80% зверей. Самки, не покрывшиеся после щенения, приходят в охоту через 23...28 дней.

Отчего у нутрий наблюдается свалынивание волоса? (И. Г. Кикю, г. Кишинев).

Судя по письму, используют для подстилки зверям опилки. Расчесываясь лапками пос-

ле купания, нутрии невольно втирают опилки в волосяной покров и заносят их в воду. Мелкие опилки и другая грязь как бы «склеивают» волос, особенно пух, вызывая его свалынивание. Такие шкурки относятся к браку. Рекомендуется отказаться от использования мелкого подстилочного материала. Летом можно вообще обходиться без подстилки, а зимой применять древесную стружку или крупную солому.

Зачастую загрязняют волосяной покров остатки корма, особенно влажного, кал, моча. Поэтому зверей, предназначенных для убоя на шкурку, содержат летом в сетчатых затененных от солнца выгулах, а

зимой клетки с сетчатыми полами переносят в теплое помещение. Чистую воду надо давать в небольшом количестве, чтобы нутрия могла утолить жажду и слегка смочить опушение. Если в клетке стоит ванна, то заливают ее водой на 10...15 мин и затем опрокидывают.

Мне кажется, что нутрии заболели стригущим лишаем. У них сечется и выпадает волос. Куда мне обратиться! (Л. И. Новосельцева, Саратовская обл.).

В приусадебных хозяйствах нутрии и кролики довольно редко болеют дерматомикозом, трихофитией и микроспорией (собираетелное назва-

ние — стригущий лишай). Диагноз заболевания ставят на основе клинического осмотра животного и микроскопического или люминесцентного исследования. Поэтому прежде всего обратитесь к ветеринарному специалисту, который при необходимости направит патологический материал в ветбаклабораторию.

Чаще всего сеченность и выпадение волос бывают при нарушении обмена веществ у животного, при неправильном кормлении. Советуем разнообразить рацион кроликов и нутрий, обогащать его витаминами и минеральными добавками.

Президиум Великолпетихского районного совета общества кролиководов (Херсонская обл.) просит рассказать о порядке обложения подоходным налогом обществ кролиководов.

По просьбе редакции письмо нашего читателя рассмотрено

в Министерстве финансов СССР. Получено следующее разъяснение.

Общественные организации, в том числе и общества кролиководов и нутриеводов, имеющие прибыль от хозяйственной деятельности или превышение доходов над расходами от проведения платных мероприятий, обязаны уплачивать в бюджет подоходный налог с указанной прибыли в размере 35%. Так, например, обложению подлежит прибыль, получаемая обществом от реализации комбикормов кролиководам, реализации кроликов на медицинские и ветеринарные цели и т. д.

Предприятия промышленности и заготовительные организации за сданную продукцию кролиководства и нутриеводства выплачивают обществам кролиководов-звероводов наценку в размере 5% к закупочным ценам. Эти суммы

имеют целевое назначение и должны использоваться на финансирование мероприятий по расширению производственной базы, на оказание необходимой помощи членам общества в развитии кролиководства и нутриеводства, на организацию, там где это целесообразно, закупки у населения продукции и реализации ее предприятиям и заготовительным организациям, а также на проведение среди кролиководов и нутриеводов других оргмассовых мероприятий по увеличению объемов производства и продажи государству (не допуская увеличения за счет этих средств расходов на содержание административно-управленческого персонала). При условии соблюдения расходования указанных средств на перечисленные цели, эти суммы 5-процентных надбавок обложению подоходным налогом не подлежат.

Вопрос к читателям

Уважаемая редакция!

Пишет вам кроликовод-любитель из Ивановской обл. **И. Г. Смирнов**. У меня большая просьба: не могли бы вы дать адреса товарищей, которые согласились бы поделиться семенами топинамбура (земляной груши), куузику и других культур, используемых в корм животным?»

Аналогичные письма нередко в нашей почте. Публикуя одно из них, редакция на-

деется, что «вопрос к читателям» найдет своих конкретных адресатов.

Итак, кролиководы и звероводы-любители, располагающие излишком семенного материала (топинамбур, куузику и другие корнеплоды), ваш полный почтовый адрес ждет И. Г. Смирнов из Ивановской обл., другие наши читатели

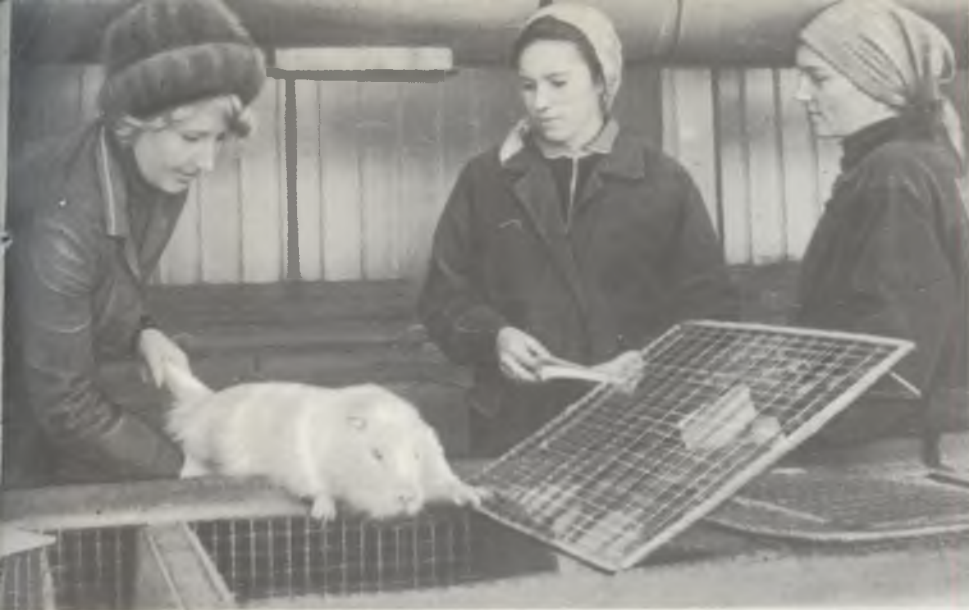
ПОПРАВКА. В статье «Воспроизводительные качества самцов раннего возраста» (№ 2, 1982 г. стр. 24) в предпоследнем абзаце (11 строка сверху) вместо МРТУ—1973 следует читать ГОСТа 7686—55.

Художественный и технический редактор Т. А. Бовбель
Корректор М. Н. Перкус

Адрес редакции: 107807, ГСП, Москва, Б-53,
ул. Садовая-Спаская, 18.
Телефон 207-21-10

Сдано в набор 20.04.82. Подписано к печати 20.05.82
Т-10359 Формат 84×108/16. Печать высокая
Усл. печ. л. 4,2. Усл. кр.-отг. 5,46. Уч.-изд. л. 5,79.
Тираж 151 540 Заказ 786

Ордена Трудового Красного Знамени
Чеховский полиграфический комбинат
ВО «Союзполиграфпром» Государственного комитета
СССР по делам издательства, полиграфии
и книжной торговли
г. Чехов Московской области



Шестидесятилетие образования СССР коллектив звероводческого совхоза «Мелковский» Калининской обл. встречает хорошими показателями в труде: план по производству продукции норководства выполнен на 122,6%, песцеводства на 115%, ну-

«МЕЛКОВСКИЙ» — КРАСНО — ЗНАМЕННЫЙ!



триеводства на 122,5%, кролиководства на 107,5%. По итогам Всесоюзного социалистического соревнования за 1981 г. ему вручено переходящее Красное знамя ЦК КПСС, и Совета Министров СССР, ВЦСПС и ЦК ВЛКСМ.

В одном из цехов по производству кроликов.

У пульты управления микроклиматом в помещениях оператор Н. А. Будовская.

Бригадир нутриевой фермы Л. П. Баннова, работницы С. А. Смирнова и Н. Г. Зуйкова за осмотром молодняка.



НАКОПЛЕНИЕ СБЕРЕЖЕНИЙ БЕЗНАЛИЧНЫМ ПУТЕМ



Сберегательные кассы помогают советским гражданам более правильно строить личный бюджет, целесообразнее использовать получаемые доходы.

За счет своих сбережений они приобретают ценные вещи, совершают увлекательные путешествия по родной стране.

Накапливать сбережения можно безналичным путем.

Для этого достаточно подать в бухгалтерию предприятия, учреждения, совхоза или колхоза заявление о перечислении определенной суммы из денежных доходов на счет по вкладу в сберегательную кассу. Можно перечислять суммы из заработной платы рабочих и служащих, единовременного вознаграждения за выслугу лет, денежных доходов колхозников, пенсии, средств, получаемых населением за продажную государству сельскохозяйственную продукцию.

Суммы из причитающихся денежных доходов на счета по вкладам можно перечислять не только в сберегательную кассу того населенного пункта, где работает вкладчик, но и в любую сберегательную кассу другого города, района страны.

Перечисления сумм из доходов трудящихся создают дополнительные удобства для вкладчиков, которые, не затрачивая времени на посещение сберегательных касс, могут пополнять свои сбережения.

Сберегательные кассы к Вашим услугам.