



# **К**ролиководство **и З**вероводство

**3**  
**1976**



Коллектив песцовой фермы совхоза «Рощинский» свыше 25 лет возглавляет бригадир Тамара Парамоновна Ратникова.

За высокие производственные показатели она удостоена ордена Ленина, медали «За доблестный труд» и трех бронзовых медалей ВДНХ СССР.

Задание девятой пятилетки бригада Т. П. Ратниковой выполнила за 4,5 года и уже в 1974 г. стала победителем Всесоюзного конкурса на лучшие показатели в развитии племенного звероводства.

Фото А. МАСАЛКИНА



# Кролиководство и Звероводство

ОСНОВАН В 1910 Г. МАЙ — ИЮНЬ

3

ИЗДАТЕЛЬСТВО  
«КОЛОС»  
1976  
МОСКВА

ДВУХМЕСЯЧНЫЙ МАССОВО-ПРОИЗВОДСТВЕННЫЙ ЖУРНАЛ МИНИСТЕРСТВА СЕЛЬСКОГО ХОЗЯЙСТВА СССР

## ПЛЕМЕННЫЕ ХОЗЯЙСТВА — ПОБЕДИТЕЛИ СОРЕВНОВАНИЯ

Министерство сельского хозяйства СССР подвело итоги Всесоюзного конкурса колхозов и совхозов на лучшие показатели в развитии племенного животноводства за 1975 г. В конкурсе приняли участие племенные заводы, совхозы, фермы колхозов и совхозов. Центральное жюри признало победителями конкурса 310 хозяйств. Они добились наивысших успехов в социалистическом соревновании, в работе по совершенствованию пород, увеличению продуктивности животных.

За успехи в племенном кролиководстве отмечены: ордена Трудового Красного Знамени звероводческий совхоз «Кошачковский» (диплом Почета, первая денежная премия и автомобиль «Волга», совхозы «Феодосийский», «Анисовский» и «Берсутский» (диплом второй степени, третьи денежные премии и автомобили «Москвич»).

На кролиководческой ферме совхоза «Кошачковский» (Пестречинский район, Татарская АССР) 1600 самок пород советская шиншилла, черно-бурый, белый великан, калифорнийская. В 1975 г. здесь выращено 45 тыс. крольчат, из которых 13,5 тыс. (в основном советская шиншилла и белый великан) продано на племя в другие хозяйства.

Стадо советской шиншиллы в совхозе отличается преобладанием животных чистого темно-голубого тона окраски (типа вуалево-серебристых). Шкурки такой шиншиллы представляют большой интерес для производства натуральных меховых изделий. Кролики содержатся в шедях, вольерах и закрытых помещениях. Тип кормления — смешанный, с использованием гранулированных кормов. Это позволяет поставлять в другие хозяйства племенной молодняк, относительно приспособленный к любой из рекомендуемых сейчас технологий их выращивания.

Совхоз успешно выполнил пятилетний план развития всех отраслей животноводства и в прошлом году продал государству 97 т крольчатины при плане 60 т. Постоянно совершенствуются методы и нормы кормления молодняка. На этом основании в племях следует ожидать в ближайшие годы значительного увеличения среднего живого веса кроликов (1975 г. — 2,2 кг).

Кролиководческая ферма совхоза «Феодосийский» (Советский район, Крымская область) — самая крупная в стране по объему производства.

В 1975 г. совхоз продал государству 279 т мяса кроликов в живом весе, а за 1971—1975 гг. — 998 т. Производство мяса и племенной продукции рентабельно. В стаде 5000 самок, в основном пород серый великан и советская шиншилла. Осваивается разведение белых новозеландских и калифорнийских кроликов. В том же 1975 г. на ферме получено 157 тыс. крольчат, из них 11,6 тыс. реализовано на племя, а 110 тыс. забиты на мясо. Размещены животные в шедях и закрытых помещениях, количество которых по-

стоянно растет. Кормят кроликов гранулами с добавлением сена зимой и зеленых кормов летом.

Племенные фермы совхозов «Анисовский» и «Берсутский» старейшие в стране. В совхозе «Анисовский» (Энгельский район, Саратовская область) 1000 самок породы советская шиншилла. Они являются основой породы в целом. Специалисты хозяйства в свое время участвовали в выведении советской шиншиллы и постоянно работают над совершенствованием этих животных. В прошлом году в хозяйстве выращено 21,6 тыс. крольчат, из которых половина реализована на племя. Племенной молодняк отличался высокой классностью и живым весом (в среднем 2,8 кг). Содержат кроликов в одноярусных шедях. Тип кормления — смешанный, с максимальным использованием зелени и сена люцерны, заготавливаемых на поливных землях. Кролики, выращенные в племях, неоднократно признавались чемпионами породы и выставок.

В совхозе «Берсутский» (Мамадышский район, Татарская АССР) 600 маток породы белый великан. В 1975 г. в среднем на каждые 10 из них выращено по 230 крольчат. 18% приплода реализовано на племя.

Жюри конкурса отметило также хорошую работу племенных ферм колхоза «Днипро» (Каменский район, Черкасская область) и ОПХ «Исток» (Свердловская область). Эти хозяйства были победителями Всесоюзного конкурса и в предыдущие годы.

Среди звероводческих хозяйств победителями конкурса в 1975 г. признаны: ордена Трудового Красного Знамени совхоз «Кольский», совхозы «Большереченский» и «Гауя» (дипломы первой степени, вторые денежные премии и автомобили УАЗ-469Б), «Новоселовский», «Белорусский» и «Магистральный» (дипломы второй степени, третьи денежные премии и автомобили «Москвич»).

В совхозе «Большереченский» (Иркутский район, Иркутская область) 13,2 тыс. самок норок, в том числе 10,2 тыс. темно-коричневых и 3 тыс. пастелевых. В годы девятой пятилетки звероводы постоянно добивались рекордных показателей воспроизводства темно-коричневых норок. В 1975 г. от каждой 10 самок таких зверей выращено по 56 щенков (от пастелевых по 49). Темно-коричневые норки — пушкинского типа, для них характерны высокие пушно-меховые качества. Пастелевые звери завезены в хозяйство из совхозов Ленинградской области («Заря» и др.). В прошлом году зачет по качеству пушнины превысил в совхозе 100%, до 5,2 тыс. голов увеличилась продажа норок в другие хозяйства.

Норковая ферма совхоза «Гауя» (Рижский район, Латвийская ССР) — одна из старейших. Темно-коричневые звери отсюда использовались для комплектования всех ферм, размещенных в европейской части страны. Опыт норково-

дов совхоза широко использовался при создании современной технологии отрасли. В последние годы здесь освоено разведение норок сапфир, пастель, финблек и по-прежнему сохраняются высокие показатели выращивания темно-коричневых зверей (около 5 щенков). Зачет по качеству пушнины составляет 97—99%, выход нормальных шкурок — 75%. Сейчас в совхозе 10,1 тыс. темно-коричневых самок. В 1975 г. на племенные цели реализовано 15% делового приплода.

Коллектив работников песцовой фермы звероводческого совхоза «Кольский» (Кольский район, Мурманская область) десятки лет работает над совершенствованием зверей серебристой породы. Совхозное стадо этих животных признано заводским типом в породе. Песцы крупного размера (70% отборных шкурок), темно-голубого тона, высокоплодовитые. В 1975 г. от каждых 10 серебристых самок выращено по 91 щенку. Звери хорошо приспособлены к рыбному типу кормления и местным климатическим условиям. Сейчас в совхозе по 900 серебристых и вуалевых самок — это наиболее крупная ферма в системе специализированных звероводческих совхозов страны.

В совхозе «Новоселовский» (Багратионовский район, Калининградская область) создано крупное стадо жемчужных норок (4,2 тыс. самок) и норок паломино (5 тыс.). В 1975 г. от каждых 10 самок жемчужных зверей выращено по 47 щенков, 14% приплода реализовано на племя. Зачет по качеству жемчужных норок — 92%, паломино — 97%.

Совхоз «Белорусский» (Вилейский район, Минская об-

ласть) отмечен за успешную работу с серебристо-голубыми норками. На ферме из 17,1 тыс. самок норок — 4,9 тыс. серебристо-голубые, средний выход молодняка у каждой из них равен 5.

Коллективам норководов племенных ферм совхозов «Белорусский» и «Новоселовский» предстоит еще большая работа по улучшению чистоты окраски норок всех производственных групп.

В совхозе «Магистральный» (Тальменский район, Алтайский край) на 1976 г. оставлено 21,4 тыс. самок норок, в том числе 5,8 тыс. сапфировых. В 1975 г. от каждой из 10 сапфировых самок выращено по 43 щенка, а темно-коричневых — 50.

Значительная часть сапфирового молодняка использована для расширения основного стада и продажи на племя в другие хозяйства.

Жюри конкурса отметило также хорошую работу племенных совхозов «Воронковский» (Ленинградская область, жемчужная норка) и «Лесной» (Алтайский край, серебристо-черная лисица). Эти хозяйства были победителями Всесоюзного конкурса в предыдущие годы.

Всесоюзный конкурс продолжается в 1976 г.

Всем коллективам звероводов и кролиководов, включившимся в социалистическое соревнование за лучшие показатели в племенной работе, от души желаем новых творческих успехов в выполнении и перевыполнении заданий десятой пятилетки — пятилетки эффективности и качества.

# КО ВСЕМ ЗВЕРОВОДАМ

## РОССИИ

(Обращение участников совещания передовиков производства треста «Лензверопром», состоявшегося 26 марта 1976 г.)

В эти послесъездовские дни с новой силой разгорелось всенародное социалистическое соревнование. Советские люди делом отвечают на исторические решения XXV съезда КПСС. Каждый труженик, каждый коллектив взвешивают свои возможности, находят все новые и новые резервы всемерного увеличения производства продукции и повышения ее качества, досрочного выполнения народно-хозяйственного плана. Девизом соревнования стало: «Повышать эффективность производства и качества работы во имя дальнейшего роста экономики и народного благосостояния!»

Горячо одобряя и единодушно поддерживая плодотворную внутреннюю и внешнюю политику партии, положения и задачи, выдвинутые товарищем Леонидом Ильичом Брежневым в Отчетном докладе ЦК КПСС XXV съезду, труженики совхозов треста «Лензверопром» считают своим долгом всемерно повышать эффективность и качество работы и полны решимости внести свой вклад в дальнейшее развитие звероводства в 1976—1980 годы.

На основе более полного использования резервов и возможностей производства коллективы

зверосовхозов треста принимают обязательство: сдать государству за пятилетие 3,9 млн. шкурок норки, песца, серебристо-черной лисицы и соболя на общую сумму 198 млн. руб., в том числе сверх плана 130 тыс. шкурок. Довести к 1980 г. поголовье зверей в среднем на хозяйство до 24 тыс. условных самок и выполнить план выходного поголовья основного стада норок на 103%, песца — на 110, серебристо-черных лисиц — на 115% и приступить к промышленному разведению соболя.

Руководствуясь указаниями товарища Леонида Ильича Брежнева: «Точно считать и эффективно использовать каждый рубль, каждый час труда», мы обязуемся иметь уровень рентабельности звероводства в среднем по совхозам треста не ниже чем 34,5%.

Мы призываем всех тружеников звероводческих совхозов Российской Федерации развернуть социалистическое соревнование за всемерную интенсификацию производства, внедрение комплексной механизации трудоемких процессов, повышение общей культуры производства и экономической эффективности отрасли, повышение качества пушнины!

# НАГРАДЫ ЗА УСПЕХИ

Указом Президиума Верховного Совета СССР за успехи, достигнутые в развитии сельскохозяйственного производства и выполнение планов девятой пятилетки по производству и продаже государству пушнины и других продуктов животноводства, награждены:

орденом Трудового Красного Знамени — звероводческий совхоз «Кошачковский» Пестречинского района Татарской АССР;

орденом «Знак Почета» — звероводческий совхоз «Соловьевский» Корсаковского района Сахалинской области.

Коллегия Министерства сельского хозяйства РСФСР и Президиум республиканского Комитета профсоюза рабочих и служащих сельского хозяйства и заготовок РСФСР, рассмотрев итоги Всероссийского социалистического соревнования за увеличение производства и заготовок продуктов земледелия и животноводства в 1975 году и успешное завершение девятой пятилетки, признали победителями и наградили переходящими Красными знаменами Совета Министров РСФСР и ВЦСПС и денежными премиями звероводческие совхозы:

«Святозерский» Пряжинского района Карельской АССР,

«Мамоновский» Багратионовского района Калининградской области,

«Кошачковский» Пестречинского района Татарской АССР,

«Лесной» Бийского района Алтайского края,

«Магистральный» Тальменского района Алтайского края.

Поздравляем вас, впереди идущие! Желаем еще шире развернуть социалистическое соревнование за повышение эффективности производства и качества работы, успешно осуществить величественные задачи десятой пятилетки!



## ЗВЕРОВОДСТВО

### НАУКА И ПЕРЕДОВОЙ ОПЫТ

# Повышение эффективности и качества работы — наш патриотический долг

Н. А. ДОМЫШЕВ,  
директор зверосовхоза  
«Большереченский»

Как и все советские люди, труженики звероводческого совхоза «Большереченский» Иркутской области с чувством глубокого удовлетворения и гордости за нашу Родину восприняли решения XXV съезда КПСС, горячо и единодушно одобренные всем советским народом.

Главное, на чем концентрирует свои силы и внимание Коммунистическая партия, что придает особую целеустремленность и высокую результативность ее курсу, ее политике, — последовательное и неуклонное развитие социалистической экономики ради блага жизни сотен миллионов людей. Партия исходит из того, что огромный экономический потенциал, созданный в нашей стране, обеспечивает возможность практического осуществления программной задачи — построения материально-технической базы коммунизма. Закончившаяся девятая пятилетка явилась крупным шагом вперед на пути решения этой всемирно-исторической задачи.

Радостно сознавать, что небольшой, но дружный коллектив нашего совхоза внес свой посильный вклад в это благородное дело и был как один из победителей социалистического соревнования в своей отрасли в девятой пятилетке удостоен Красного знамени ЦК КПСС, Совета Министров СССР, ВЦСПС и ЦК ВЛКСМ. От всей души мы горячо благодарим Центральный Комитет партии и Советское правительство за эту большую и почетную награду. Столь высокая оценка нашего труда вызывает чувство большого морального удовлетворения и побуждает к новым свершениям во имя могущества и процветания нашей Родины.

Конечно, успехи, достигнутые коллективом совхоза в девятой пятилетке, пришли к нам не сами. Пришлось преодолеть немало трудностей, поскольку хозяйство наше еще совсем молодое, оно организовано лишь в 1967 г. в глухой сибирской тайге на базе упраздненного лесозаготовительного участка в пос. Большая речка. По сути дела, годы девятой пятилетки были для него годами становления, годами неустанного поиска, напряженного труда всего коллектива. И мы горды тем, что все невзгоды одолели, трудности побороли и задания пятилетнего плана выполнили досрочно, в июле 1974 г., а завершили пятилетку с большим превышением.



Специалисты Большещеченского совхоза много внимания уделяют профилактическим мероприятиям.

Фото В. ШИШОВА

Хозяйство наше специализировано на разведении норки и поставляет народному хозяйству весьма ценную меховую продукцию. Ныне в нем насчитывается 13 250 самок норки основного стада. За пять минувших лет совхоз реализовал 236 тыс. шкурок и более 8 тыс. голов племенного молодняка, что в совокупности составило 142% к плану. Неуклонно повышалось и качество продукции. Если в 1971 г. зачет по качеству шкурок стандартной норки был равен 96,5%, то в 1975 г. — 101%, а по пастелевым — 103%.

Из общего количества реализованных в последнем году пятилетки шкурок 47,6% было отнесено по размеру к особо крупным и 55% — к бездефектным. Средняя реализационная цена шкурки повысилась за пятилетие с 46 руб. 46 коп. до 49 руб. 13 коп.

На сравнительно высоком уровне ведется в хозяйстве племенное дело и воспроизводство стада. В минувшем году в среднем по стаду было выращено в расчете на самку по 5,5 щенка (в 1971 г. по 5 щенят). Передовые звероводы: Г. А. Васильева, М. И. Гаврикова, А. Н. Березовская, Л. Г. Шипунова, Ю. Н. Климова, М. В. Цельбан в среднем за пятилетие выращивали ежегодно на каждую самку по 5,7—6,0 щенка при норме закрепления для обслуживания 230 самок и 46 самцов. Каждый из названных звероводов вырастил за пятилетие сверх плана по 1,5 тыс. голов молодняка.

Звероводство в совхозе ведется рентабельно. Общая сумма прибыли за пятилетие составила 3393 тыс. руб., при плане 1729 тыс. руб. В 1975 г. получено 1123 тыс. руб. прибыли вместо 796 тыс. руб. по плану. В том же году уровень рентабельности достиг 40%. В среднем на одного работающего было произведено продукции на 16 109 руб. против 8900 руб. в 1971 г. Производительность труда в совхозе повысилась за пятилетие в два с лишним раза.

Высокий уровень рентабельности в хозяйстве обеспечивается за счет стабильно хороших показателей по выходу молодняка и качеству пушнины, уменьшения затрат на корма и содержание норок, применения средств механизации (раздача кормов с помощью мобильных тележек «Минкоматик», шланговая подача воды для поения).

Большую работу по мобилизации коллектива на выполнение заданий девятой пятилетки провела партийная организация совхоза. Опираясь на профсоюзную и комсомольскую организации, она организовала и возглавила социалистическое соревнование среди труженников хозяйства, придавала ему массовый характер, обеспечила гласность

и действенность, сделала его предметным. На всех участках соревнования возглавили коммунисты. Предметность и действенность соревнования достигались систематическим подведением его итогов по каждому важнейшему производственному циклу (гон, щенение, выращивание молодняка, сохранность поголовья, забой зверей). Были широко использованы моральные и материальные стимулы соревнования (присуждение Почетных грамот, вымпелов, выдача денежных премий участникам, вручение переходящего Красного знамени совхоза цеху-победителю).

Совхоз является на протяжении последних лет бессменным участником ВДНХ СССР. Обладателями золотых медалей Выставки стали бригады Н. В. Устюжанина, Е. Г. Павлова, зверовод О. К. Денисова. Значком «Ударник 9-й пятилетки» награжден 31 работник хозяйства.

Так в упорной и напряженной борьбе за выполнение заданий девятой пятилетки, за претворение в жизнь предначертаний Коммунистической партии, в ходе живого, подлинно социалистического соревнования в обстановке дружественной взаимопомощи складывался коллектив совхоза, сплоченный единой целью и общностью интересов, коллектив, в котором каждый знает свое место и преисполнен чувства большой ответственности за общее дело. И в этой моральной стороне социалистического соревнования надо видеть его огромную силу и воспитательное значение.

Многообразные и сложные задачи по дальнейшему экономическому развитию нашей страны, неуклонному повышению благосостояния советских людей, укреплению мира на земле поставил XXV съезд КПСС в своих решениях. Ключевой проблемой всего коммунистического строительства партия считает всемерное повышение эффективности общественного производства и качества всей нашей работы во всех отраслях экономики.

Руководствуясь решениями XXV съезда партии, задачи, поставленными в Отчетном докладе Центрального Комитета партии его Генеральным секретарем товарищем Л. И. Брежневым, а также постановлением ЦК КПСС, Совета Министров СССР, ВЦСПС и ЦК ВЛКСМ «О Всесоюзном социалистическом соревновании за повышение эффективности производства и качества работы, за успешное выполнение народнохозяйственного плана на 1976 год», работники звероводческого совхоза «Большещеченский» приняли на себя следующие повышенные обязательства:

- получить и реализовать государству в текущем году не менее 68,9 тыс. шкурок норки при плане 64,4 тыс. штук;
- вырастить в расчете на основную самку не менее чем по 5,5 щенка;
- обеспечить получение не менее 47% шкурок особо крупного размера и не менее 55% бездефектных; довести среднесдаточную цену за шкурку не менее чем до 48 руб. при плановой цене 46 руб. 80 коп.;
- получить в 1976 г. не менее 1200 тыс. руб. прибыли при плане 964 тыс. руб.; довести рентабельность звероводства не менее чем до 43%;
- снизить против плана себестоимость шкурки на 1%;
- повысить производительность труда по сравнению с 1975 г. на 8%;

— план капитального строительства хозяйственным способом в объеме 327 тыс. руб., капитального ремонта в объеме 50 тыс. руб. и работ по благоустройству поселка в сумме 15 тыс. руб. выполнить досрочно, к 59-й годовщине Великого Октября.

Воодушевленные величественной программой создания, утвержденной XXV съездом КПСС в «Основных направлениях развития народного хозяйства СССР на 1976—1980 годы», рабочие, инженерно-технические работники и служащие звероводческого совхоза «Большещеченский» заверяют родную партию, что они не пожалеют сил и труда для претворения в жизнь этой программы и сделают все для выполнения и перевыполнения заданий первого года десятой пятилетки на порученном участке работы.

Всемерное повышение эффективности и качества работы на всех участках нашего хозяйства мы считаем своим патриотическим долгом перед Родиной.

# Отдавая должное достигнутому, сосредоточим внимание на нерешенных задачах

В. М. ГРИШИН,  
директор треста «Лензверопром».

В десятое пятилетие планового строительства социалистической экономики вступила наша страна. Старт новой пятилетке дал XXV съезд Коммунистической партии. Опираясь на достигнутый уровень развития производительных сил, возросший научно-технический потенциал страны, коренные изменения в социалистических производственных отношениях и небывалую творческую активность и сознательность трудящихся города и деревни, партия определила «Основные направления развития народного хозяйства СССР на 1976—1980 годы» и указала пути решения стоящих перед советским народом задач на предстоящее пятилетие.

Десятая пятилетка знаменует новый этап в осуществлении долговременной политики Коммунистической партии в области социально-экономического развития нашей страны — этап строительства материально-технической базы коммунизма в условиях развертывающейся научно-технической революции. Главный упор в народнохозяйственных планах делается на всемерное повышение эффективности производства, строжайший режим экономии и коренное улучшение качества работы всех предприятий, строек и звеньев хозяйственного управления.

Глубокий анализ итогов хозяйственной деятельности в минувшей пятилетке, обобщение и использование накопленного опыта должны послужить источником новых творческих поисков, новой энергии и новых свершений в десятом пятилетии.

В заключительном слове на XXV съезде КПСС Генеральный секретарь Центрального Комитета товарищ Л. И. Брежнев сказал: «Мы поступим правильно, поступим по-ленински, если, отдавая должное достигнутому, сосредоточим внимание на недостатках, которые у нас еще есть, на нерешенных задачах».

Девятую пятилетку все без исключения совхозы треста выполнили досрочно. Численность основного стада за пять лет возросла по норке на 49,6%, по песцу — на 18%, по лисице — на 11%. Сдано государству 2514,2 тыс. шкурок норки, 243, 2 тыс. шкурок песца и 36,6 тыс. шкурок лисицы на общую сумму 148, 1 млн. руб. Таким образом, по сравнению с восьмой пятилеткой производство шкурок норки увеличилось на 65,7%, песца — на 23,8% и лисицы на 24,1%, а в суммарном стоимостном выражении — на 67,7%. В государственную копилку совхозы треста внесли 38,5 млн. руб. чистой прибыли.

Производительность труда в звероводческих совхозах выросла на 28,8% при плановом задании 14%.

За пятилетие совхозами треста освоено 19,9 млн. руб. капитальных вложений, то есть в полтора раза больше, чем это было предусмотрено планом. Перевыполнение плана произошло за счет освоения выделяемых Госбанком ссуд на сверхплановое строительство хозяйственным способом. Построены и эксплуатируются шедевы для содержания зверей на 206 тыс. мест, холодильные емкости на 9,4 тыс. т, сборные импортные ангары во всех хозяйствах. В совхозе «Заря» вновь отстроены кролиководческая и соболиная фермы. Во всех хозяйствах осуществлялись работы по расширению и реконструкции кормоцехов и пунктов первичной обработки пушнины, сооружались другие производственные объекты. Построено и введено в



Старший зоотехник «Лензверопрома» А. И. Широнова активно участвует в разработке и внедрении нового метода совершенствования зоотехнического учета с обработкой данных на ЭВМ.

эксплуатацию много объектов жилищного, культурно-бытового и коммунального назначения (жилые дома полезной площадью 23,8 тыс. кв. м, 4 детских сада-яслей на 510 мест, 5 клубов общей вместимостью 1625 человек, столовая, 2 комбината бытового обслуживания, 1 баня-прачечная). Это значительно улучшило условия жизни и культурного досуга тружеников совхозов.

Достигнутые успехи явились результатом самоотверженного труда всех рабочих, инженерно-технических работников, служащих звероводческих хозяйств и в первую очередь, передовых коллективов и многочисленных новаторов производства. Эти успехи очевидны, им надо отдать должное, но, руководствуясь указаниями партии, мы обязаны вскрыть имеющиеся крупные недостатки в работе отдельных хозяйств с тем, чтобы быстрее устранить их и сосредоточить внимание на нерешенных задачах. Это поможет нам увереннее продвигаться вперед, к рубежам десятой пятилетки.

Главный наш недостаток состоит в том, что при сравнительно хороших средних производственных и экономических показателях в целом по тресту звероводческих совхозов обнаруживается чрезмерно большая разница между отдельными хозяйствами. Одни из них работают с должным напряжением и по всем показателям значительно превышают средние цифры, другие, находясь в равных условиях, едва вытягивают, а часто и не выполняют плановых зада-



А. Г. Диндур — директор совхоза «Сосновский».

Бригадир норковой бригады совхоза «Заря» Л. М. Шфимова за сортировкой шкурок.

Фото А. МАСАЛКИНА



ний, работают ниже имеющихся возможностей и тем самым сдерживают развитие и снижают эффективность отрасли. И дело здесь заключается не в объективных условиях, которые часто иные руководители пытаются искать, а в уровне руководства хозяйством.

Начнем с самого важного, с вопросов воспроизводства и сохранности стада. Как обстоит здесь дело? Получается, что в целом-то вполне благополучно. В прошлом году, например, совхозами треста план выращивания молодняка норки выполнен на 102,7%, песца — на 104,6%, лисицы — на 105,9% и кроликов — на 121,8%. Всего выращено 624,7 тыс. щенков норки, или по 4,24 щенка на штатную самку; 52,9 тыс. щенков песца, или по 7,72 на самку; 8,4 тыс. щенков лисицы, или по 4,22 на самку, и 16,1 тыс. крольчат, или по 21,8 на самку.

Бригада Т. Г. Белоус из совхоза «Сосновский» вырастила в среднем по 5,18 щенка на каждую самку стандартной норки, бригада И. С. Кучерова из совхоза «Воронковский» — по 8,18 щенка песца на каждую самку, бригада З. А. Лебедевой из совхоза «Заря» — по 25,3 кролика, на каждую самку.

Вместе с тем совхоз «Ширшинский» выполнил годовой план выращивания норки лишь на 72,2%, недобрав более 12 тыс. щенков. Совхоз «Рощинский» выполнил план выращивания молодняка песца только на 92,5%. Снизили деловой выход молодняка по сравнению с предшествующим годом и другие хозяйства, в результате в целом по совхозам треста он также снизился на 0,26 щенка в расчете на самку норки.

В 1975 г. совхозы треста сохранили основные стада норки на 97,3%, песца — на 99,2 и кроликов — на 87,6%. Звероводческий совхоз «Сосновский» сохранил 98,8% стада норки, совхоз «Воронковский» — 98,6%. И это отнюдь не удача отдельного года, а результат многолетней планомерной целеустремленной работы по оздоровлению стада и профилактике заболеваний.

А вот в совхозе «Авангард» в 1975 г. погибло по причине вирусного энтерита 2159 щенков норки. Совхоз «Рощинский» потерял большое число норок из-за того, что бесконтрольно скармливал зерням недоброкачественные субпродукты. В совхозе «Пионер» из-за халатного отношения к скармливанию лежалого минтая и избытка в рационах жиров наблюдался массовый падеж зверей от перерождения печени. В совхозах «Приозерский» и «Авангард» регистрировалась чума и здесь же оказался самый высокий по тресту процент зверей, положительно реагирующих по алеутской болезни. Допущены крупные промахи в сохранности стада и организации профилактических мероприятий и в других хозяйствах. В результате убыток от падежа зверей в совхозах треста в 1975 г. составил 440 тыс. руб.

Большую актуальность приобрел ныне вопрос о качестве пушнины. За внешним благополучием средних цифр здесь также скрывается явно неудовлетворительная работа некоторых хозяйств.

Обобщенным показателем качества пушнины, как известно, принято считать среднюю реализационную цену шкурки. Итог здесь таков: в 1975 г. в целом по совхозам треста средняя реализационная цена шкурки по видам составила: по норке — 49 руб. 78 коп., по песцу — 82 руб. 42 коп., и по лисице — 94 руб. 54 коп.

По более высоким ценам реализовали шкурки норки следующие совхозы: «Воронковский» — 53 руб. 80 коп., «Заря» — 55 руб. 03 коп., «Ширшинский» — 54 руб. 44 коп., «Рощинский» — 51 руб. 05 коп. В то же время совхоз «Авангард» выручил за шкурку норки в среднем по 43 руб. 32 коп., а совхоз «Приозерский» — лишь по 44 руб. 07 коп.

Только два совхоза — «Воронковский» и «Ширшинский» — получили в 1975 г. среднюю реализационную цену за шкурку норки выше уровня предыдущего года, а во многих хозяйствах она снизилась. Произошло это в основном за счет возросшей дефектности шкурок и уменьшения их размеров. Так, количество особо крупных шкурок норки в целом по тресту уменьшилось с 37,7 до 32,2%, а дефектность возросла до 49,9%. Значительно увеличилось количество дефектных шкурок норки в совхозах «Сосновский» (73,5%),

«Авангард» (67,3%), «Приозерский» (64,7%). Последние два хозяйства сдали и наименьшее количество шкурок особо крупного размера (соответственно 19,2 и 22,4%).

За шкурки голубого песца совхоз «Воронковский» выручил в среднем по 87 руб. 06 коп., «Заря» — по 86 руб. 28 коп., «Приозерский» — по 84 руб. 31 коп. А вот совхоз «Авангард» реализовал их в среднем по 76 руб. 19 коп., совхоз «Ширшинский» — по 76 руб. 94 коп. Дефектность шкурок песца в ряде хозяйств достигает 70% и более.

За счет снижения качества пушнины совхозы недополучают значительные суммы денежных средств, что отрицательно сказывается на эффективности отрасли и рентабельности производства. Вот тому наглядная иллюстрация. В 1975 г. по совхозам треста средняя реализационная цена за шкурку норки снизилась по сравнению с предыдущим годом на 1 руб. 54 коп. Казалось бы, это и не так уж много, но в масштабах всего треста недобор определился крупной цифрой в 880 тыс. руб.

В совхозе «Авангард» реализационная цена за шкурку норки снизилась на 4 руб. 85 коп. и он по этой причине недополучил 332 тыс. руб. В совхозе «Приозерский» цена за шкурку уменьшилась на 5 руб. 17 коп., а прибыль — на 307 тыс. руб., в совхозе «Сосновский» — соответственно на 2 руб. 07 коп. и на 247 тыс. руб.

Большую озабоченность вызывает обозначившееся в 1975 г. удорожание выращивания молодняка норки, что также снижает рентабельность производства. В совхозе «Авангард» себестоимость шкурки по сравнению с предыдущим годом повысилась на 3 руб. 06 коп., в совхозе «Ширшинский» — на 7 руб. 77 коп. В целом же по тресту удорожание составило 89 коп. на шкурку и по этой причине прибыль уменьшилась на 508 тыс. руб.

Совхозы треста в 1975 г. продали государству пушнины на 33,7 млн. руб. и племенного молодняка — на 2,8 млн. руб. Вся товарная продукция составила свыше 40 млн. руб., или 4,5 млн. руб. в среднем на хозяйство, что в 1,8 раза превышает уровень 1970 г. Совхозы «Заря» и «Сосновский» реализовали продукции более чем на 6 млн. руб. каждый.

В минувшем году общая прибыль по тресту выразилась суммой 8968 тыс. руб., что на 810 тыс. руб. больше планового задания. Шесть совхозов получили прибыль свыше 1 млн. руб. каждый: «Заря» — 2007 тыс., «Воронковский» — 1465 тыс., «Сосновский» — 1248 тыс., «Комсомольский» — 1062 тыс., «Роцинский» — 1055 тыс. и «Пионер» — 1009 тыс. руб.

В то же время четыре совхоза не выполнили план по накоплениям: «Авангард» получил прибыль 235 тыс. при плане 804 тыс. руб. (29,2%), «Ширшинский» — соответственно 350 тыс. при плане 492 тыс. руб. (71,1%), «Приозерский» —

538 тыс. при плане 707 тыс. руб. (76,1%), «Сосновский» — 1248 тыс. при плане 1291 тыс. руб. (96,7%).

Рентабельность производства продукции звероводства в хозяйствах треста в 1975 г. снизилась по сравнению с предыдущим годом с 34,7 до 33,1%. Она составила в совхозе «Заря» 52,4%, «Воронковский» — 46, «Комсомольский» — 35,9, «Пионер» — 35,7%.

Ниже уровня 1974 г. рентабельность была в совхозах «Сосновский» (29,6%), «Приозерский» (20,3%), «Ширшинский» (20,2%), «Авангард» (9,9%).

Важным звеном технического прогресса в звероводстве остается комплексная механизация. Она коснулась пока только раздачи кормов с применением финских машин «Минкоматик». Это очень хорошие машины, но внедряются они слишком робко, если не считать совхоза «Заря», где с помощью этих машин кормили в 1975 г. 72% норок. В целом же по совхозам треста «Минкоматики» применяются пока что на поголовье 180 тыс. норок. К концу же десятой пятилетки на механическую раздачу кормов будет переведено 80% стада норки и значительная часть поголовья песцов и лисиц. Дело это не простое и к нему надо приступать уже теперь. Оно потребует реконструкции шедов, прокладки внутрифермских и внутришедовых дорог с асфальтовым покрытием, организации технического обслуживания и ремонта машин.

В наступившей десятой пятилетке звероводческим совхозам области предстоит решить новые, более сложные задачи. Общая численность основного стада зверей должна возрасти на 27% и составить по норке 187 тыс., по песцу — 7,6 тыс. и по лисице — более 2 тыс. Производство шкурок норки увеличится до 3,5 млн. штук против 2,8 млн. в десятой пятилетке. Всего же будет реализовано всех видов пушнины на сумму 192,5 млн. руб. Средняя численность зверей основного стада в переводе на норку составит 24 тыс. на хозяйство (ныне 20,5 тыс.). Предстоит осуществить большую программу капитального строительства.

Выполнение этих задач требует большого напряжения сил, коренного улучшения качества работы всех производственных звеньев. Необходимо значительно повысить уровень зоотехнической работы, должным образом организовать ветеринарную службу, поднять роль и повысить ответственность специалистов за организацию производства, установить действенный контроль за выполнением планов и осуществляемых мероприятий, укрепить производственную дисциплину.

Неустанная борьба за повышение общей культуры производства и его эффективности должна определять содержание всей работы звероводческих совхозов в десятой пятилетке.

**«...Повысить эффективность и качество научных исследований. Обеспечить дальнейшее совершенствование форм связи науки с производством. Ускорить внедрение научных достижений в народное хозяйство.**

**Совершенствовать организацию и повышать эффективность труда научных работников. Повысить ответственность научных коллективов и их руководителей за уровень и качество исследований, обоснованность предлагаемых рекомендаций».**

«Основные направления развития  
народного хозяйства СССР на 1976—1980 годы»  
«Правда», 7 марта 1976 г.



## Она была делегатом XXV съезда КПСС

С Лидией Ивановной Минаевой, делегатом XXV съезда партии, мы встретились и познакомились на Красной площади. Был перерыв между заседаниями съезда, и мы немного побродили по Москве. Завязался задушевный разговор о ее жизненном пути, любимой работе, впечатлениях о Москве и большом форуме коммунистов нашей страны.

Кто она, эта простая русская женщина? Родилась на Новгородщине в крестьянской семье. В лихие годы прошло ее детство. Отец погиб в боях за Родину в Великую Отечественную войну. Трудно пришлось матери одной растить шестерых детей. Девчонкой Лидия работает за взрослую, помогая матери, и учится в школе. По окончании

средней школы она едет к сестре в Мурманск и в 1960 г. устраивается на работу в Кольский зверосовхоз.

Грамотная, энергичная, трудолюбивая, и любознательная девушка не остается незамеченной. Вскоре ее назначают бригадиром норковой бригады. Будучи членом Ленинского комсомола, Лидия ведет в совхозе большую общественную работу и неоднократно избирается членом райкома ВЛКСМ. В 1967 г. она вступает в ряды Коммунистической партии, а в 1971 г. избирается членом Мурманского обкома КПСС.

Чувствуя большой пробел в технических знаниях, Лидия Ивановна поступает во Всесоюзный сельскохозяйственный институт заочного образования и настойчиво учится. Очень трудно быть матерью двоих детей, руководить укрупненной звероводческой бригадой в совхозе, вести большую партийную и общественную работу да еще учиться в вузе. Но она всюду успевает, и как коммунистка работает и учится с огоньком, с задором, с любовью. На все у нее хватает энергии, душевных сил, организаторских способностей, любознательности. На производстве она выступает как поборник всего нового, передового, как новатор. Руководимая Лидией Ивановной бригада обслуживает 2500 норок пастелевого окраса. Свою девятую пятилетку бригада выполнила досрочно с отличными производственными показателями. Коммунисты Мурманской партийной организации оказали Лидии Ивановне высокое доверие. На областной конференции ее избрали делегатом XXV съезда КПСС. Что передумала, что переживала она, отправляясь на этот представительный партийный форум, Лидия Ивановна затрудняется выразить словами. Но самое огромное, неизгладимое впечатление оставили у нее дни работы съезда, доклад и выступление Генерального секретаря ЦК КПСС Леонида Ильича Брежнева.

— Съезд партии открыл мне все величие свершений советского народа, вселил в меня новый заряд энергии и уверенность в торжестве благородных идей построения в нашей стране самого справедливого на планете Земля коммунистического общества. Как хочется жить и отдавать все свои силы для блага народа!— говорит Лидия Ивановна.

Т. С. КАРЕЛИНА

**«...Полнее использовать возможности для развития коневодства, оленеводства, пушного звероводства, кролиководства, прудового рыбоводства, пчеловодства, шелководства...»**

«Основные направления развития народного хозяйства СССР на 1976—1980 годы»  
«Правда», 7 марта 1976 г.

# Международный пушной рынок и 72-й Ленинградский аукцион

**М. И. ПАСТУШЕНКО,**  
директор пушной конторы  
В/О «Союзшуннина»

Положение на международном пушном рынке в 1975 г. характеризовалось устойчивым спросом почти на все виды пушно-меховых товаров. В конце прошлого и в первом квартале текущего года особый спрос и рост цен наблюдался на продукцию клеточного звероводства.

На развитие конъюнктуры рынка действовали те же факторы, что и в предыдущем сезоне: инфляция, валютно-финансовые трудности, высокий банковский процент, рост безработицы в основных странах — потребителях мехов. Действие этих факторов проявлялось противоречиво.

Все меха вновь вошли в моду. Однако в то время как спрос на пушнину на международном рынке возрастает, мировое ее производство сокращается. И прежде всего из-за высоких издержек производства, что в конечном счете ведет к росту цен.

В 1975 г. отмечался рост объема международного пушного оборота за счет инфляционного роста цен и повышения цен на многие виды пушно-меховых товаров. Физический же объем торговли остался примерно на уровне 1974 г.

В истекшем году состоялось около 110 пушных аукционов в странах Европы и Америки, крупнейшими из них были Ленинградские международные, по продаже шкурок норки в Копенгагене и аукционы в Лондоне.

Товаром номер один по-прежнему является норка, на ее долю приходится около 75% международного пушного оборота. Мех норки занимает ведущее место и в советском пушном экспорте — около 50%.

В торговом обороте характерно преобладание невыделанной пушнины, что связано с высокими таможенными пошлинами в странах-потребителях. Основные страны-экспортеры поставляют пушнину на внешний рынок в сырье. Удельный вес сырья в экспорте СССР составил в истекшем году 75%.

Конъюнктура международного рынка по отдельным товарам складывалась следующим образом.

Мировое производство шкурок норки в 1975 г. было на уровне 23 345 тыс. шт. против 23 450 тыс. шт. в 1974 г. Удельный вес шкурок стандартной норки в общих заготовках составил 52,1%, пастелевой — 18,1%, прочих расцветок — 29,8%. Таким образом, мировое производство норки (табл. 1) в сезоне 1975—1976 г. не увеличилось, а в капиталистических странах заметно сократилось, особенно в Соединенных Штатах, Дании, Канаде, Швеции, Норвегии.

Обращает внимание внушительный рост производства шкурок норки в Советском Союзе, количественный и качественный. Несмотря на стабильный рост заготовок меха норки, СССР за последнее десятилетие экспортирует их около 2,0 млн. Остальные поступают на внутренний рынок.

Рынок норки в общем был благоприятным для продавца в истекшем году. Норка пользовалась стабильным спросом и твердым уровнем цен на аукционах в Ленинграде, Лейпциге, Лондоне, Копенгагене, Осло, Стокгольме, в США и Канаде в течение всего года. В декабре произошло повышение цен как на конкурентную, так и, особенно, на советскую норку.

Сезон по продаже конкурентной норки начался в декабре 1975 г., затем в Копенгагене, Лондоне и Стокгольме. Всего было выставлено и практически продано 2092 тыс. шкурок против 1927 тыс. в декабре 1974 г., в том числе 41% стандартных и 59% цветных. Особенность этих аукционов — высокий процент продажи, острая конкурен-

ция, повышение цен. Цены повысились на шкурки стандартной норки на 15—20% против декабря 1974 г., пастелевой — 10%, серебристо-голубой — 10%, сапфировой — 8%, белой — 8%.

22 декабря 1975 г. на аукционе в Лондоне было выставлено и продано 578 тыс. шкурок советской норки. Поставляли их совхозы Калининградской и Южно-Сахалинской областей и Приморского края.

Хорошим качеством опушения и цвета отличались черные шкурки из совхозов Калининградзверопрома

В коллекции цветной норки лучшими по качеству были сапфировые, паломино (самцы) и серебристо-голубые. Белые шкурки имели недостаточно чистый цвет (самцы).

Продажи шкурок норки проходили при острой конкуренции со стороны итальянских и западногерманских фирм. Активно покупали товар английские фирмы.

На декабрьском аукционе шкурки советской норки проданы с повышением цен против декабря 1974 г. в следующих размерах: стандартная — самцы на 5%, самки — на 20%; черная — соответственно на 10 и 15%; жемчуг — на 8 и 10%; пастель — самцы на 10%, самки — без изменения; серебристо-голубая — самцы на 15%, самки — без изменения; белая — самцы на 10%, самки — без изменения; сапфир — самцы и самки на 20%; крестовка — самцы и самки на 10%; паломино — самцы на 20%, самки — на 5%.

Мировое производство шкурок голубого песца в 1975 г.

Невлохим спросом пользовались на 72-м аукционе шкурки белых норок.



Таблица 1

Страна	1962 г.	1967 г.	1969 г.	1971 г.	1972 г.	1973 г.	1974 г.	1975 г.
СССР	1660	3244	4662	5922	6000	7000	7700	8700
ПНР	225	240	220	225	150	150	130	130
ГДР	90	170	190	210	230	220	245	300
ЧССР	4	20	35	50	50	50	55	43
СФРЮ	3	17	12	30	30	30	33	10
КНР	—	—	—	100	260	160	160	600
МНР	—	—	—	22	25	10	12	20
НРБ	—	—	—	—	15	15	16	12
Прочие страны	—	—	—	—	—	20	37	17
<b>Всего в социалистических странах</b>	<b>1982</b>	<b>3699</b>	<b>5119</b>	<b>6559</b>	<b>6760</b>	<b>7855</b>	<b>8388</b>	<b>9832</b>
США	6951	8450	7000	4523	3500	2800	3200	3000
Дания	1487	2750	2950	4000	3500	2950	3100	2960
Канада	1303	1972	1800	1300	1200	1050	1100	900
Швеция	1300	1870	1650	1650	1350	1300	1400	1200
Норвегия	1050	2230	2260	2400	1700	1500	1500	1130
Финляндия	618	1850	2150	3200	2850	2900	3150	3200
Голландия	450	350	450	450	550	600	600	575
Япония	130	250	270	230	240	240	250	250
Англия	125	260	275	250	250	250	200	175
ФРГ	120	190	140	200	210	150	150	180
Франция	80	170	185	140	80	80	80	100
Аргентина	55	80	65	45	—	40	45	40
Бельгия	20	52	100	60	50	75	75	80
Италия	12	22	20	18	—	30	40	41
Испания	10	15	17	25	—	6	7	3
Израиль	4	11	12	20	10	10	10	8
Ирландия	—	—	—	100	120	100	110	57
Прочие страны	6	6	5	4	20	41	45	114
<b>Всего в капиталистических странах</b>	<b>13421</b>	<b>20528</b>	<b>19349</b>	<b>18515</b>	<b>15630</b>	<b>14122</b>	<b>15062</b>	<b>14013</b>
<b>Итого</b>	<b>15403</b>	<b>24227</b>	<b>24468</b>	<b>25074</b>	<b>22390</b>	<b>21777</b>	<b>23450</b>	<b>23845</b>

составило 2020 тыс., в том числе (тыс. шт.): СССР — 1000 (экспорт — 40), Финляндия — 350, Польша — 350, Норвегия — 252, Дания — 30, Швеция — 23, прочие страны — 15. Мировое производство шкурок серебристо-черной лисицы было на уровне 380 тыс., в том числе СССР — 350 (экспорт — 25), Финляндия — 15, США — 5, Канада — 2, Норвегия — 2, Япония — 2, Швеция — 1, прочие страны — 3.

Результаты декабрьских аукционов по продаже скандинавского, польского и советского голубого песца и серебристо-черной лисицы показали дальнейший рост цен на длинноволосую пушнину.

На аукционах в Лондоне и Скандинавских странах в декабре 1975 г. продано 244 тыс. шт. голубого песца и 1,1 тыс. серебристо-черной лисицы. Средние цены за песца составили: норвежского — 58 долл., датского — 48, финского — 56, польского — 57 долл. за шт. (повышение до 25% против декабря 1974 г.). Средние цены за шкурку серебристо-черной лисицы составили: норвежскую — 146,5 долл., датскую — 168,15, польскую — 160,6 долл. за шт.

В декабре в Лондоне было выставлено и продано 5 тыс. шкурок советского голубого песца по средней цене 61 долл., 4,5 тыс. — серебристо-черной лисицы по 167 долл. и 230 шкурок бакурианской лисицы по 112,7 долл. за шт.

Крупнейшим событием в международной пушной торговле, не сходящим со страниц прессы в Европе и Америке, до настоящего времени был, по всеобщему признанию, 72-й Ленинградский международный пушной аукцион. По ассортименту пушнины, количеству участников и, особенно, по уровню вырученных цен этот аукцион не имеет себе равных.

Проходил аукцион с 9 до 24 января 1976 г. в Ленинграде. Было выставлено и практически продано около 2,2 млн. шкурок зверей различных видов. Ведущее место среди них занимали норки, голубые песцы и серебристо-черные лисицы.

Помимо советской пушнины, выставлялись для продажи на комиссионных условиях пушно-меховые товары из КНДР, МНР, ПНР, Афганистана и Норвегии.

Большая коллекция в разнообразном ассортименте привлекла внимание 287 представителей пушных и экспедиторских фирм из 25 стран мира.

Результаты продажи клеточной пушнины приводятся в табл. 2.

Таблица 2

Наименование товара	Выставлено (шт.)	Продано (шт.)
Норка: стандартная	569 780	561 890
цветная	300 080	297 620
Песец голубой	15 000	14 520
Лисица: красная	191	191
серебристо-черная	13 340	13 340
бакурианская	220	220
платиновая	120	120
Енот	7	7
Соболь	3 379	3 379

Высокий уровень цен, установившийся на советскую норку в декабре 1975 г. в Лондоне, сохранился и на январском аукционе в Ленинграде, по многим ее категориям наметился дальнейший рост цен.

Шкурки норки поставили на аукцион в основном совхозы Ленинградской и Калининградской областей, Карельской и Татарской АССР, Прибалтийских республик.

В экспортной подготовке шкурок совхозы РСФСР достигли значительных успехов. Особенно это касается совхозов Ленинградской и Калининградской областей, а также Карельской АССР. Немаловажная роль в этом отношении принадлежит Московскому и Ленинградскому пушно-меховым холодильникам.

Продажа шкурок норки была особенно активной со стороны покупателей из ФРГ, Италии, Англии, Швейцарии, Франции, Японии и Канады.

Небезынтересно, что многие участники аукциона, намеревавшиеся купить шкурки норки, не смогли этого сделать, поскольку их лимитные цены, базировавшиеся на уровне цен на скандинавскую норку, были ниже сложившихся на аукционе в Ленинграде на шкурки советской норки. Это свидетельствует о том, что по размеру, качеству волосного покрова и чистоте окраса, в частности, советская норка не уступает конкурентной.

Наивысшие цены выручены на пушном рынке за шкурки норки темно-коричневой, алеутской, белой, сапфировой, крестовки и пастель. Но и за пушнину другого цвета также выручаются высокие цены и экспорт их весьма эффективен.

Что касается черной норки, цены на которую примерно на 12—15% выше, чем на стандартную в настоящее время, то она, к сожалению, в коллекции отсутствовала. В этом, по-видимому, недоработка Ленинградского и Московского пушно-меховых холодильников и Госинспекции Министерства легкой промышленности СССР.

**Норка темно-коричневая.** Продано 561 890 шт., в том числе 316 840 самцов и 245 050 самок. Норка стандартная, мех которой сейчас особенно моден в основных странах-потребителях, была в центре внимания. От ее продажи зависела «судьба» других видов пушнины и каракуля, поэтому вполне понятен тот интерес, который был проявлен к этому товару еще задолго до аукциона. Торги начались именно с продажи норки стандартной. В аукционном зале присутствовали все 287 представителей пушных фирм.

Высшая цена, полученная за каждую шкурку первых лотов норки, составила: по самцам — 32 долл., по самкам — 17,75 долл. Оба лота были куплены западногерманской фирмой «Н. Дайч».

Торговля стандартной норкой проходила весьма оживленно и неоднократно вызывала острые схватки покупателей. Большая часть товара куплена фирмами ФРГ, Италии и Англии.

Качество норки характеризовалось крупным размером, хорошим опушением и первичной обработкой, что не могло не отразиться на ценах. Нельзя не отметить в этой связи совхозы Ленинградской области — «Заря», «Рошинский», «Воронковский», «Комсомольский». Пушнину худшего качества поставили совхозы «Пионер», «Сосновский», «Авангард» и, особенно, «Приозерский».

Постоянными поставщиками норки на экспорт стали хозяйства Прибалтийских республик и Татарской АССР. К сожалению, качество норки в этих совхозах не улучшается. Оно среднее. Прежде всего это относится к совхозам «Кошачковский», «Бирюпинский и, особенно, «Раку».

**Норка белая.** Пользовалась неплохим спросом. Цены были в среднем на 2% выше, чем за стандартную. Лучше продавалась норка высокого качества, которую поставили совхозы «Воронковский», «Вешельский» и «Ладожский» (средняя цена 25,2 долл.), хуже — поставленная совхозами «Святозерский», «Кондопожский» и, особенно, «Повенецкий» (средняя цена 18,6 долл., или на 16% ниже лучших хозяйств). Этот товар характеризовался слабым опушением, значительной желтизной, непривлекательным видом.

**Норка жемчуг.** Выставлено и продано 31 080 шт. Спрос неплохой, несмотря на невысокое качество. Совхозы «Воронковский», «Сосновский» и «Пряжинский», поставившие этот товар, очевидно, несколько ослабили к нему свое внимание.

**Норка крестовка.** Лучшие партии проданы по довольно высоким ценам: шкурки самцов по 29,5 долл., самок — по 17,5 долл. Товар из совхозов «Пионер» и «Пайский» был хорошего качества, крупного размера и продавался при острой конкуренции покупателей.

**Норка сапфир.** Представлялась на аукционе довольно внушительной коллекцией — 43 980 шт. Цена за лучшие партии шкурки самцов — 30,5 долл., самок — 15,75 долл. Товар охотно покупался фирмами Италии, Швейцарии и Англии.

На фоне товара, в общем-то неплохого качества, досадно было видеть некачественные шкурки, поставленные совхозами «Приозерский» и «Повенецкий».

**Норка серебристо-голубая.** Выставлено и продано 27 575 шт., при повышении цен на 5—7% против декабря 1975 г.

В сравнении с другими цветовыми категориями качество этих шкурок было хуже, почти все они имели грязноватый оттенок.

Товар поставлялся на аукцион совхозами «Рошинский», «Котозерский», «Кондопожский», «Ладожский», «Югла», «Кошачковский». Наиболее плохими были шкурки, поступившие из совхоза «Приозерский».

**Норка паломин.** Выставлено и продано 23 850 шт. из совхозов «Югла» и «Кошачковский». Качество шкурок было средним. Повышение в цене 8—10%.

**Норка пастель.** Продано 98 110 шт. Такого количества еще не было ни на одном аукционе. Шкурки пользовались

хорошим спросом. Повышение в цене — 5—10%. Товар охотно покупали фирмы Англии, ФРГ, Италии и других стран Западной Европы.

Лучшие партии поставлены совхозами «Заря», «Воронковский» и «Куйтежский». Цены: самцы — 29 долл., самки — 16,25 долл. Цены на пастель из других совхозов были значительно ниже — на 14—16%.

**Норка топаз.** Продавалась довольно оживленно. Повышенные цены — до 10%. Качество — удовлетворительное. Товар активно покупали итальянские и японские фирмы.

Высокие цены были выручены за шкурки **виолет**: самцы — 30 долл., самки — 19 долл., а также за **алеутские**: самцы — 34 долл., самки — 17,75 долл.

Товар продавался при острой конкуренции и был куплен в основном японскими и итальянскими фирмами.

Анализ структуры отгрузок меха норок на ленинградские аукционы за последние годы показывает, что некоторые совхозы из года в год поставляют норку пониженного качества, хотя они находятся примерно в одинаковых условиях с соседними хозяйствами, поставляющими продукцию высокого качества.

Обращает также внимание факт, что если тот или иной совхоз поставляет качественную норку, то это, как правило, относится ко всем ее цветовым категориям. В этом отношении заслуживают внимания совхозы «Заря», «Рошинский», «Воронковский», «Святозерский», «Прибой», «Куйтежский», «Пряженский», «Пайский», чего нельзя сказать о таких совхозах, как «Сосновский», «Приозерский», «Авангард», «Повенецкий», «Югла», «Гробиня», «Раку» и товар Рижской базы.

Нам кажется, нужно поощрять и увеличивать поставки норки на экспорт только тем совхозам, которые производят продукцию, отвечающую требованиям пушного рынка.

**Песец голубой.** Продано 14 520 шт. Пользовался повышенным спросом и ростом цен. Средняя цена 67 долл., что на 10—12% выше декабря и на 25% выше января 1975 г. Разница в ценах между особо светлыми, светлыми и полутемными, темными и особо темными практически не наблюдалась.

Коллекция шкурок была хорошего качества. Поставлена совхозами Ленинградской области.

Основную массу товара купили японские и итальянские фирмы.

Интересно отметить, что в настоящее время хорошим спросом пользуется коротковолосяй голубой песец норвежского типа. Продается он по ценам длиноволосяго псаца.

**Лисица серебристо-черная.** Выставлено и продано 13 340 шт. Средняя цена — 183 долл., а высшая — 220 долл. Таких цен за серебристо-черную лисицу история ленинградских аукционов не знает. Товар продавался при ожесточенной конкуренции пушных фирм стран Европы и Японии под неоднократные аплодисменты присутствующих.

Такому уровню цен способствовала не только высокая конъюнктура рынка на шкурки лисицы, но и отличное ее качество. Товар поставлялся совхозами «Рошинский», «Сосновский», «Комсомольский», а наилучший — совхозом «Мадона». Лисицу «Мадонь» хорошо знают пушные фирмы Японии, Италии, Англии, ФРГ.

**Соболь совхозный.** Пользовался огромной популярностью и заслуженной славой. Выставлено и продано 3379 шт., в том числе: 2194 шт. из совхоза «Пушкинский» и 1185 шт. из совхоза «Салтыковский». Средняя цена — 142 долл., пушкинского — 149 долл., салтыковского — 130 долл. Высшая цена за лучшие экземпляры — 280 долл.

Цены на шкурки совхозного соболя были в среднем в три раза выше цен на баргузинского соболя.

Коллекция совхозного соболя привлекла внимание многих покупателей из США и Европы.

**Лисица красная клеточная.** Зверохозяйство «Вятка» Кировской области проводит интересную работу по клеточному выращиванию красной лисицы. Продукция этого хозяйства неоднократно выставлялась на аукционах в небольших количествах. На этом же аукционе была выставлена и продана 191 шкурка по средней цене 201,05 долл.

Густота волосяного покрова, необычайно красивый цвет, крупный размер — вот что привлекает пушные фирмы к этому товару.

Целесообразно было бы количество этого товара увеличить. Однако это следует решать одновременно с упорядочением заготовительных цен на шкурки красных лисиц, имея в виду рентабельность выращивания зверя.

Пользовались популярностью и другие виды клеточной пушины: платиновая лисица продавалась в среднем по 265,8 долл., бакурианская — по 134,85 долл.

Большое любопытство вызвали шкурки енота, выращенного в неволе. Как эксперимент этот товар в количестве 7 шт. был выставлен впервые (совхоз «Заря»). Эксперимент прошел удачно. Енот был продан по 100 долл., то есть более чем в два раза выше дикого.

Практика разведения енота в совхозах, по-видимому, должна поощряться.

Небезынтересно, что заготовки клеточного енота получили широкое распространение в Финляндии.

Во время 72-го аукциона в Ленинграде проведено представительное совещание с поставщиками клеточной пушины на экспорт. В совещании приняли также участие специалисты охотничьего промысла, представители меховой промышленности, рыбного хозяйства, заготовительных организаций, Госинспекции, научно-исследовательских институтов.

В центре внимания совещания были качество пушно-меховых товаров, эффективность работы совхозов и экспортных операций.

## Рационально использовать корма в звероводстве\*

Я. В. МИЛОВАНОВ, С. С. КОРШУНОВ

Благоприятная кормовая база складывается в 10-й пятилетке для производства шкурок голубых песцов.

На песцовых фермах необходимо с максимальной отдачей использовать способность молодняка потреблять в больших объемах рыбу и рыбные отходы, зерновые корма, овощи и картофель, а также возможность замены в рационах значительной части сырых животных кормов рыбной мукой и БВК (кормовыми дрожжами). При таком типе кормления имеются условия для значительного увеличения производства за счет роста поголовья на крупных фермах в лучшей для песцов климатической зоне — Мурманской и Ленинградской областях, Карельской АССР, Эстонской ССР.

В хозяйствах всех зон необходимо при наличии ограниченного количества куколки, рыбной муки и шрота скармливать эти корма в августе—ноябре прежде всего забойным песцам и лисицам.

В работе с песцами и лисицами особое внимание должно быть уделено сохранению высокого уровня энергетического питания молодняка летом. В рацион молодняка целесообразно вводить в этот период свободный жир и жирные корма с тем, чтобы обеспечить в июне—августе уровень переваримого жира, равный 4—4,5 г на 100 ккал корма.

До сих пор в ряде совхозов не разделяют стадо лисиц в сентябре на забойную и племенную группы и кормят всех зверей в октябре—ноябре обильно. Забойные лисицы получают субпродукты с неполноценным протеином, много жира (головы, ноги, трахеи и др.), жирную рыбу или испорченные, долго хранившиеся продукты. Во многих хозяйствах в это время не повышают уровень углеводов в рационе. В результате наблюдаются чрезмерно быстрое созревание ости, ее сеченость и выпадение, потеря цвета волосяного покрова, побурение, желудочно-кишечные заболевания. Скармливание в сентябре лисицам кормов с неполноценным протеином отрицательно сказывается на рождаемости у них пуха.

Зачет по качеству вследствие возникновения перечисленных дефектов составил в 1974 г. в совхозе «Речной» Омской области только 65%, «Забайкальский» — 62, «Красноярский» — 65, «Тобольский» — 50, «Красная поляна» — 59%.

В то же время в совхозах, где используют рекомендации науки и передовой практики в области кормления, зачет по качеству лисьих шкурок составляет 80—85%, а рентабельность производства — 35—80% («Мадона», «Бирюлинский», «Рошинский», «Пушкинский», «Петровский», «Вилькия» и др.).

В Украинской ССР, Белорусской ССР, Казахской ССР, Литовской ССР, Армянской ССР, Киргизской ССР и в ряде областей центра РСФСР, где для кормления зверей используют много субпродуктов, имеются возможности для расширения производства шкурок лисиц разных цветов. Введение 15% наценки к стоимости продукции лисоводства колхозов и совхозов этих зон обеспечивает не меньший, чем при разведении норок, уровень рентабельности. Однако некоторые руководители и специалисты, вместо того чтобы повышать уровень зоотехнической работы на лисьих фермах, стараются сократить поголовье зверей.

К сожалению, из-за отсутствия в ГОСТе на шкурки лисиц требований к размеру сейчас хозяйствам не возмещаются дополнительные затраты кормов на производство особо крупной пушины. В результате в передовых совхозах ограниченные возможности дальнейшего повышения качества продукции лисоводства.

Работа по совершенствованию ГОСТов на пушнину ведется ВНИИПЗК и ВНИИОЗ крайне медленно, в отрыве от имеющихся достижений в области кормления и разведения зверей. Не проявляют должной заинтересованности в расширении ассортимента и увеличении размеров шкурок лисиц объединения «Союзмехпром» и «Союзпушнина». Улучшить оценку шкурок лисиц необходимо в первые же годы текущей пятилетки.

Специалистам следует также уделять больше внимания кормлению и содержанию мехового молодняка осенью, так как хозяйства по-прежнему несут большие потери от возникновения у лис прижизненных дефектов волосяного покрова. По сравнению с 1965 г. средний выход нормальных шкурок существенно не изменился и не превышает 50% у норки, 30% у песцов и 25% у лисиц.

В то же время в совхозах Латвийской ССР этот показатель составляет в среднем по норке разных типов 65—78%, песцу — 45%, лисице — 30% («Мадона» — 45—50%). Каждый пятый звероводческий совхоз РСФСР имеет такие же показатели выхода бездефектных шкурок норки.

Зачастую из-за несвоевременного позднего забоя, слишком широкой правки и небрежной первичной обработки шкурок хозяйства упускают возможность получить необходимый экономический эффект от внедрения рациональных методов кормления. В этом плане заслуживает изучения

\* Окончание. Начало см. в № 2 за 1976 г.

опыт работы коллективов калининградских и латвийских хозяйств, а также совхозов «Судиславский», «Заря» и «Пушкинский».

В последние годы значительно усовершенствованы методы кормления зверей основного стада. Больше внимания стало уделяться нормированию энергетического уровня кормления норок. Доказана важность сохранения их заводской упитанности перед гоним и в период беременности, наглядно показано, что норки высокой и вышесредней упитанности имеют, как правило, пониженные показатели воспроизводства.

Особое значение это приобретает в связи с увеличением веса и упитанности ремонтных животных в осенне-зимние месяцы при использовании новых методов кормления молодняка. Благодаря внедрению новых норм и рекомендаций по кормлению основного стада в совхозах почти полностью восстановлены средние показатели воспроизводства норок, снизившиеся в конце 60-х годов в связи со значительным развитием цветного норководства и небоснованным обильным кормлением основного стада во все периоды года (1965 г. — 4,5 щенка на самку при 14% цветной продукции; 1969 г. — 4,2 щенка, 1974 г. — 4,4 щенка при 42% цветных зверей).

Наибольших успехов в повышении показателей воспроизводства норок в последние годы достигли коллективы совхозов Сахалинской области и Сибири, где в крупных стадах выход молодняка превышает 5 щенков на самку.

С внедрением новых методов кормления зверей в хозяйствах на 20—30% экономнее стали использоваться корма в зимне-весенний период. В результате уровень их потребления снижен почти во всех совхозах с 250—330 ккал до 180—220 ккал на норку в день.

Однако, используя новые рекомендации, многие допускают ошибки в оценке упитанности зверей, а некоторые рекомендуют свои малопроверенные и достаточно «острые» способы подготовки зверей к воспроизводству. Например, вновь предлагается ограничить уровень кормления молодняка норок летом с целью выращивания зверей с высокими показателями воспроизводства в первый год использования.

Этот метод начиная с 1954 г. неоднократно проверялся во многих хозяйствах с противоречивыми результатами. Были даже случаи снижения выхода щенков из-за ожирения норок осенью и зимой. От части молодняка получали шкурки недостаточно крупного размера, так как летом значительная часть стада недокармливалась.

В то же время в совхозе «Судиславский» вновь доказывался (В. Померанцев, 1975 г.), что принятый сейчас предельно высокий уровень энергетического питания молодняка норок летом не сказывается отрицательно на последующей плодовитости самок-однолеток. На основании этих опытов предлагается даже повышать нормы кормления в июле—августе на 3—7%.

Несомненно, режим выращивания молодняка имеет решающее и многостороннее влияние на показатели воспроизводства и должен тщательно изучаться. Но, по-нашему мнению, сейчас нет необходимости отказываться от принятого в передовых хозяйствах и предусмотренного нормами высокого уровня энергетического питания всех групп молодняка в летние месяцы.

Некоторые калининградские специалисты предлагают снижать упитанность норок зимой не постепенно, а чередуя периоды скудного и обильного кормления.

Опубликованы также данные о том, что в конкретных условиях некоторых хозяйств целесообразно ограничивать уровень питания племенных норок всех возрастов с октября.

В связи с этим, на основании анализа накопленного хозяйственными опытом, нам представляется правильным придерживаться в настоящее время следующих основных принципов.

Подготовку к воспроизводству взрослых и молодых племенных зверей всех видов начинать сразу после лактации. Уровень кормления норок при оптимальном содержании питательных веществ в кормосмесях поддерживать таким, чтобы взрослые самки и самцы могли быстро восстановить упитанность, а молодые — интенсивно расти и иметь

максимальный вес к середине октября. Осенняя (вышесредняя) упитанность норок должна сохраняться в ноябре и начале декабря. Начиная со второй половины декабря ее следует снижать, с тем чтобы к концу февраля вес норок постепенно уменьшился на 15—20% (при чрезмерном ожирении — на 20—30%). Такая кривая изменения веса наблюдается во всех стадах норок со стабильно высокими показателями воспроизводства («Салтыковский», «Сосновский» и др.).

Главное — создать однородное по заводской упитанности стадо к началу воспроизводства. Для отработки навыков глазомерной оценки упитанности норок разных конституционных и цветовых типов и обучения рабочих полезно применять методы определения упитанности с использованием весовых индексов и описаний последних лет (Г. Кузнецов и др., 1975 г.; Е. Казаков и др., 1974 г., и т. д.).

В декабре целесообразно глазомерно оценить упитанность всех племенных норок и разделить стадо по этому признаку на 2—3 группы, расставив их в разные места бригад, отделений. Это позволит дифференцировать уровень кормления в зависимости от упитанности зверей, лучше организовать подбор пар по размеру тела. Отбор норок в группы только по данным взвешиваний мало что дает, так как при таком подходе не учитывается длина тела и конституция зверей и, следовательно (а это главное!), упитанность.

Нельзя допускать истощения самцов и самок зимой. В некоторых хозяйствах в результате ограниченного кормления самки после гона бывают столь истощены, что специалисты вынуждены значительно (до 250—300 ккал) увеличивать уровень их кормления. После голодания норки обладают повышенным аппетитом и быстро поправляются. В результате на фермах не успевают своевременно внести коррективы в рационы и уровень кормления зверей. В середине апреля можно наблюдать ожирение части поголовья самок и как результат — отход приплода в первые дни жизни.

В случае, если в рационе преобладают корма с высоким и средним содержанием жира, а зима теплая, не всегда удается снизить излишнюю упитанность норок только путем уменьшения объемов дачи им корма.

Уменьшение количества корма до 150 ккал в день и менее при обычном составе рациона (10—11 г протеина на 100 ккал) значительно сокращает потребление норками протеина, что нежелательно. Поэтому правильнее будет не снижать значительно уровень энергии, а уменьшать содержание жирных кормов в рационе, вводя взамен их нежирную рыбу, тощий творог, некоторые субпродукты, кровь. Норки должны получать не менее 18—20 г протеина, 2,8—3,2 г жира и 3,5—4,5 г углеводов на 100 ккал.

Все больше специалистов убеждается в том, что умеренное кормление лисиц и песцов зимой (после хорошей подготовки летом) для поддержания их заводской упитанности также способствует получению высоких показателей воспроизводства. Следует улучшить контроль за снижением декабрьского веса самок этих зверей (на 10—15%) до начала гона и кормить лисиц и взрослых самок песцов во второй половине беременности умеренно.

Некоторые зоотехники по старинке стараются в период размножения скармливать самкам преимущественно конину, китовое мясо и субпродукты. Этим кормам отдается предпочтение и тогда, когда они имеют сомнительное происхождение и длительное время хранились в холодильниках. Их используют в ответственные периоды в сыром и вареном виде, хотя варка не устраняет большинство опасных факторов. На этих кормах средней и высокой жирности звери имеют излишнюю упитанность и, главное, заболевают токсикозами. В 1975 г. токсикозы беременности алиментарного происхождения нанесли существенный ущерб совхозам «Ширшинский», «Пушной», «Савватьевский» и др.

В то же время зачастую в рационы не вводят поступающую в это время в хозяйства свежую и свежемороженую рыбу (минтай), творог и другие корма недавней заготовки.

Качеству кормов и обеспечению зверей витаминами должно быть уделено особое внимание зооветспециали-

тов. Все витаминные корма и препараты должны нормироваться в расчете на голову.

НИИПЗК необходимо ускорить разработку новых, более совершенных норм витаминов при разных типах кормления зверей отдельных групп, а также рекомендаций по использованию имеющихся витаминных и минерально-витаминных препаратов и добавок.

Рациональное использование кормов приобретает все большую актуальность в связи с необходимостью дальнейшего роста производства пушнины в условиях дефицита источников животного протеина.

В первом году 10-й пятилетки на нужды клеточного звероводства в стране планируется использовать около 750 тыс. т рыбы, рыбных отходов, боенских субпродуктов и других кормов животного происхождения. Экономия лишь одного процента этого объема позволяет дополнительно произвести 150 тыс. шкурок норок.

К сожалению, в некоторых управлениях и трестах относятся к внедрению передовых методов кормления зверей, как к сугубо добровольному делу и без учета реальных возможностей утверждают планы производства пушнины

невысокого качества «по достигнутому уровню», при высоких затратах кормов. И наоборот, как положительный пример следует отметить работу трестов «Сахалинзверопром», «Калининградзверопром», «Карелзверопром», МСХ Латвийской ССР. Здесь систематически подводят итоги социалистического соревнования, обобщают передовой опыт кормления зверей, ежемесячно обсуждают со специалистами хозяйств вопросы использования кормов, разрабатывают типовые рационы на предстоящий период.

В 10-й пятилетке имеется возможность во всех звероводческих хозяйствах и фермах за счет дальнейшей рационализации кормления зверей всех видов значительно снизить расход мясо-рыбных кормов и улучшить качество продукции.

Поправка. В первой части статьи Л. В. Милованова и С. С. Коршунова «Рационально использовать корма в звероводстве», опубликованной в предыдущем номере нашего журнала, на стр. 22 (правая колонка второй абзац сверху) следует читать: «... совхозы получают ежегодно дополнительно 12—15 млн. рублей».

## Молочность самок норок

В. С. КОСТИНА,  
Э. С. БОГАЧЕВА  
[Научный руководитель —  
доцент А. С. БОГАЧЕВ]  
Приморский сельскохозяйственный  
институт

Молочные свойства самок пушных зверей изучены в недостаточной степени за исключением голубых песцов (Протопопова, 1967).

В задачу нашего исследования входило: изучение точной и 20-дневной молочности самок норок, разработка методики определения молочности в условиях производства и влияния возраста на молочность самок и развитие щенков (при рыбном типе кормления).

Работу проводили в 1973 г. на стандартных норках в оленесовхозе «Октябрьский» Приморского края. Молочность определяли по разработанной методике у 11 самок, имевших в помете от 4 до 8 щенков. Суточную молочность самок, а также расход молока на 1 г привеса изучали экспериментальным расчетным методом при ежедневном взвешивании щенков от рождения до 20-дневного возраста.

Выделение молока в среднем за сутки составило: за первую декаду —  $28,84 \pm 0,5$  г, за вторую —  $37,38 \pm 0,4$  г, а за всю лактацию —  $32,19 \pm 0,5$  г. В первую декаду было выделено  $243 \pm 51,7$  г молока (39,4% от молокоотдачи за 20 дней) и во вторую —  $373 \pm 74$  г (60,6%).

В первой декаде расход молока на одного щенка в сутки составляет  $4,1 \pm 0,1$  г, а среднесуточный привес в этот период равен  $4,03 \pm 0,07$  г. Во второй декаде расход мо-



Норка

Фото А. МАСАЛКИНА

лока за то же время на одного щенка увеличивается до  $5,3 \pm 0,2$  г при среднесуточном привесе  $5,2 \pm 0,2$  г.

Молочность за 20 дней лактации равнялась: при экспериментальном методе —  $644 \pm 96$  г, при расчетном —  $619 \pm 98$  г, т. е. не имела достоверной разницы.

При определении расчетной молочности самок норок за критерий молочности был взят вес гнезда на 20-й день.

Выясняя корреляционную зависимость между весом гнезда и размером помета, установили, что во все периоды лактации между ними имеется достоверная связь (табл.), которая по всем декадам высокодостоверна.

Нами получены данные по возрастной молочности самок норок. Наиболее молочными оказались самки, třенившиеся повторно ( $662 \pm 13$ ), а наименее — самки третьего года использования ( $579 \pm 32$ ). Молочность самок-первогодок занимала промежуточное положение ( $595 \pm 18$ ).

### Вывод

В процессе лактации самки выделяют молоко неравномерно: на первую декаду приходится 60% и на вторую — 40% от общей молокоотдачи за 20 дней. В среднем за 20 дней в сутки на 1 г привеса расходуется 1 г молока. На молочность самок влияет их возраст.

Дни лактации	n	Ед. изм.	$M \pm m$	$M \pm m$	n	$M \pm m$	n
1-я	11	г	$50,0 - 91,0$	$66,7 \pm 0,3$	1,26	$0,60 \pm 0,02$	8,6
			4—8	$6,8 \pm 0,3$	1,07		
10-я	11	г	$188,0 - 371,0$	$296,1 \pm 0,5$	1,81	$0,73 \pm 0,05$	38,2
			4—8	$6,8 \pm 0,3$	1,07		
20-я	11	г	$445,0 - 790,0$	$622,1 \pm 3,6$	1,01	$0,73 \pm 0,05$	65,8
			4—8	$6,8 \pm 0,3$	1,07		
30-я	11	г	$793,0 - 1455$	$1169,0 \pm 55,4$	1,93	$0,73 \pm 0,05$	131,5
			4—8	$6,8 \pm 0,3$	1,07		
40-я	11	г	$995,0 - 2349$	$1819,0 \pm 39,5$	1,30	$0,75 \pm 0,05$	287,21
			4—8	$6,8 \pm 0,3$	1,07		

Примечание. Корреляция между весом гнезда и размером помета по всем декадам достоверна

# Успехов вам, дорогой юбиляр!

Исполняется 70 лет Нохиму Шлемовичу Перельдику, заслуженному деятелю науки РСФСР, профессору, заместителю директора Научно-исследовательского института пушного звероводства и кролиководства. Жизнь юбиляра — это яркий пример становления одаренного и трудолюбивого человека, гражданина Советской страны.

Окончив в 1931 г. Ивановский сельскохозяйственный институт, Н. Ш. Перельдик работает зоотехником Ивановского областного земельного управления и преподавателем Любимского сельскохозяйственного техникума. Затем учится в аспирантуре и в 1936 г. успешно защищает кандидатскую диссертацию. Два года молодой ученый заведует отделом кормления Белорусской опытной станции животноводства. С 1938 г. — самоотверженно трудится в области клеточного пушного звероводства и кролиководства.

В 1938—1957 гг. Н. Ш. Перельдик возглавлял отдел кормления Центральной научно-исследовательской лаборатории пушного звероводства и Всесоюзной научно-исследовательской лаборатории пушного звероводства Министерства совхозов СССР. С 1957 г. он бесценно работает заместителем директора по научной части и заведующим отделом кормления НИИПЗК Зверопрома МСХ РСФСР.

В 1956 г. Н. Ш. Перельдик подвел итоги своего 18-летнего труда по разработке научно обоснованного кормления пушных зверей, блестяще защитив докторскую диссертацию на совете Московской ветеринарной академии. Вскоре Высшая аттестационная комиссия присудила Н. Ш. Перельдику ученое звание профессора.

Десять лет назад профессору Н. Ш. Перельдику в день его 60-летия присвоено почетное звание заслуженного деятеля науки РСФСР.

Свыше 35 лет Н. Ш. Перельдик руководит в стране научной разработкой принципов кормления клеточных пушных зверей и кроликов. Им выполнено и опубликовано около 100 научных работ, написано самостоятельно и в соавторстве 10 руководств и брошюр. Научные труды и книги Н. Ш. Перельдика — ценное настольное пособие для ученых, работников специализированных хозяйств, студентов сельскохозяйственных вузов.

Нормы и рационы кормления зверей, разработанные юбиляром, рекомендации по витаминному питанию, рациональному использованию пищевых продуктов моря, мясных субпродуктов, растительных белковых кормов повсеместно применяются в звероводческих хозяйствах страны, а также за рубежом.



Сотни тонн дефицитных и дорогостоящих кормов позволило сэкономить внедрение в производство разработанных Н. Ш. Перельдиком рекомендаций, которые без ущерба для воспроизводительной функции и качества меха зверей снижают расход животного белка, с заменой части его жиром и БВК.

Велики заслуги Н. Ш. Перельдика в воспитании научно-педагогических кадров. Под его руководством 12 аспирантов и соискателей подготовили и защитили кандидатские диссертации. Три специалиста, пользуясь консультацией Н. Ш. Перельдика, подготовили и защитили докторские диссертации.

Профессор Н. Ш. Перельдик с 1945 г. — член КПСС. Он активно участвует в партийной работе, неоднократно избирался секретарем и членом партбюро ЦНИЛ, ВНИЛЗО и НИИПЗК, ведет большую общественную работу в секции звероводства и кролиководства ВАСХНИЛ, в ученых советах ВИЖ, МВА и НИИПЗК.

Н. Ш. Перельдик — бессменный член редакционной коллегии журнала «Кролиководство и звероводство» на всех этапах его реорганизации. В настоящее время он — почетный член редколлегии нашего издания.

Правительство высоко оценило плодотворную деятельность Н. Ш. Перельдика, наградив его медалями «За трудовую доблесть», «За доблестный труд в Великой Отечественной войне 1941—1945 гг.», «За доблестный труд. В ознаменование 100-летия со дня рождения В. И. Ленина», «30 лет со Дня Победы в Великой Отечественной войне». Как неоднократный участник ВДНХ СССР Н. Ш. Перельдик удостоен трех ее медалей.

Дорогой Нохим Шлемович! В канун дня Вашего рождения, 25 июля, работники звероводства и кролиководства сердечно поздравляют Вас, желают долгих лет жизни, здоровья и новых творческих успехов!

## Слагаемые высокого качества (Из опыта организации заготовок шкурок и мяса кроликов в Эстонской ССР)

В программе развития сельскохозяйственного производства, как важнейшей составной части утвержденных XXV съездом КПСС «Основных направлений развития народного хозяйства СССР на 1976—1980 годы», особое внимание обращено на необходимость дальнейшего повышения качества продуктов земледелия и животноводства, совершенствования организации и форм заготовок этих продуктов, повышения ответственности заготовительных, перерабатывающих и торговых организаций и предприятий за качество реализуемой потребителям продукции. Задача совершенствования форм и методов заготовок продуктов кролиководства, широкого использования матери-

альных стимулов для всемерного повышения их качества приобретает исключительное значение, поскольку более 80% кроличьих шкурок и мяса кроликов закупается у населения. Быстрейшее распространение накопленного в отдельных республиках, краях и областях ценного опыта по организации закупок и переработки продуктов кролиководства будет способствовать успешному решению этой задачи. Большой интерес представляет в этом отношении опыт заготовительных организаций и перерабатывающих предприятий Эстонской ССР, освещаемый в настоящей тематической подборке.

## Обоюдная заинтересованность сторон — главное в организации заготовок продуктов кролиководства

Разведением кроликов в Эстонии занимаются в основном кролиководы-любители. В общественном же секторе имеется всего лишь 8 небольших по численности поголовья кролиководческих ферм, удельный вес которых в заготовках кроличьих шкурок и крольчатины незначителен. В этих специфических условиях всемерное совершенствование организации заготовок продуктов кролиководства, использование всех материальных стимулов для поощрения любителей-кролиководов как за количество, так и за качество продаваемой ими государству продукции приобретает исключительное значение.

Государство заинтересовано в развитии любительского кролиководства, поскольку оно является хорошим дополнительным резервом увеличения заготовок в стране ценного диетического мяса и меховых шкурок. Кролиководы-любители заинтересованы в стабильном сбыте этих продуктов по наиболее выгодным ценам; они в не меньшей мере заинтересованы в приобретении у государства концентрированных кормов и дефицитных строительных материалов на льготных условиях, а также в организованной помощи по приобретению породных кроликов. Связующим звеном этих обоюдных интересов выступают государственные и кооперативные заготовительные органы, через которые государство может оказывать воздействие на развитие любительского кролиководства и практически влиять на качество закупаемой продукции, практикуя соответствующие поощрительные меры.

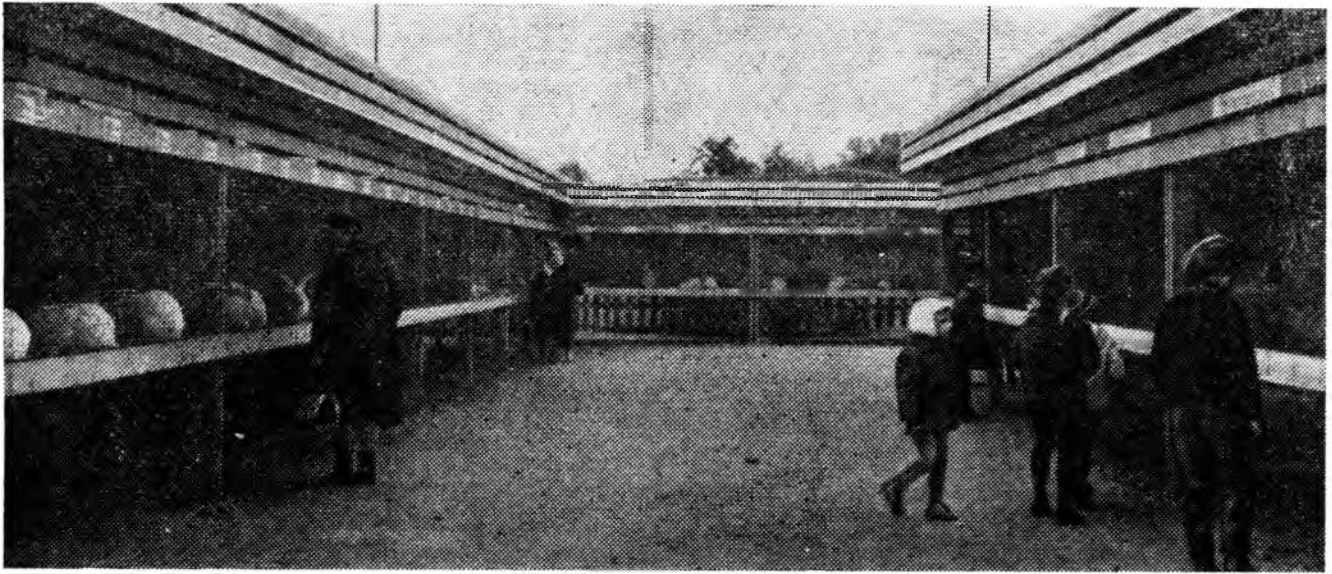
Закупку кроличьих шкурок и мясных тушек кроликов у кролиководов-любителей осуществляет в республике Эстонский республиканский союз потребительских обществ (ЭРСПО) через свои районные заготовительные конторы. Живых кроликов, предназначенных к убою на мясо, кролиководы-любители непосредственно сами доставляют и про-

дают на мясокомбинаты в оговоренные заблаговременно сроки.

Всю работу с кролиководами-любителями по организации сбыта продукции, продаже им породных кроликов, концентрированных кормов, дефицитных строительных материалов, популяризации научных и технических знаний, пропаганде передового опыта ЭРСПО осуществляет через добровольные общества кролиководов-любителей. Их в республике 6. Кролиководческие общества на демократических началах избирают правления и ревизионные комиссии, которые и осуществляют всю практическую деятельность общества на основе принятых общими собраниями уставов. Правления обществ устанавливают самый тесный контакт с районными заготконторами и координируют взаимоотношения последних с кролиководами-любителями.

В центральном аппарате ЭРСПО имеется Главное управление закупок и сбыта, которое возглавляет и направляет всю работу по развитию кролиководства и заготовкам кроличьих шкурок в республике. Оно ежегодно созывает республиканские совещания по кролиководству с участием правлений добровольных обществ и райзаготконтор, проводит торговые ярмарки и выставки по кролиководству, а также конкурсы любителей-кролиководов, издает листовки и плакаты по кролиководству, осуществляет подготовку короткометражных фильмов, организует соответствующие статьи в газетах и журналах.

В системе Эстонского потребсоюза имеется племенная кролиководческая ферма по разведению кроликов пород белый и серый великаны, советская шиншилла и калифорнийской. Расположена эта ферма в Валгаском районе. Основное стадо ее насчитывает 250 голов и она ежегодно выращивает для продажи населению не менее 2,5 тыс. племенного молодняка. Кроме того, племенные кролики



Выставка-показ племенных кроликов в Таллине.

Фото Б. МЯЭМЕТСА

завозятся из других республик. Всего же каждый год население закупает через райзаготконторы и на ярмарках не менее 4,6—4,7 тыс. племенных кроликов.

Большим материальным стимулом заготовки продуктов кролиководства и повышения их качества служит организованная через магазины потребкооперации продажа поставщикам продукции (колхозам, государственным хозяйст-

вам, населению) концентрированных кормов. В соответствии с действующим в республике положением поставщикам продукции кролиководства продаются за наличный расчет по предъявлении приемной квитанции комбинированные корма в следующих количествах: на каждый рубль закупочной стоимости кроличьих шкур — 2,5 кг; на каждый

Ярмарки-продажи кроликов проводятся регулярно во всех районах Эстонской ССР.

Фото Ф. МАТСАЛУ



рубль закупочной стоимости живых кроликов, включая доплату за шкурки,— 1 кг.

Школам, детским домам, станциям юннатов, домам престарелых, фермам потребкооперации, продающим государству кроликов, отпускается по твердым ценам по 150 кг комбикормов в расчете на имеющуюся самку с приплодом.

Весьма положительные результаты оказывает на ход заготовок продуктов кролиководства проводимый ежегодный ЭРСПО республиканский конкурс кролиководов. Участником его может быть каждый кроликовод-любитель, сдающий шкурки и мясо кроликов через райзаготконторы. Для этого необходимо представить в райзаготконтору не позднее 15 марта закупочные квитанции о продаже продукции за год (с 1 марта по 28 февраля), на основании которых заготконторы представляют не позднее 1 апреля список участников конкурса в Главное управление заготовок и сбыта ЭРСПО, которое выявляет победителей и присуждает премии.

Всего ежегодно устанавливается 100 денежных премий на сумму 5 тыс. руб. Из них: первых премий 5 по 150 руб., вторых — 5 по 100 руб., третьих — 10 по 75 руб., четвертых — 30 по 50 руб., пятых премий — 50 по 30 руб.

В соответствии с условиями конкурса установлена следующая шкала оценки его участников: за каждые 10 проданных кроличьих шкурок начисляется 1 балл и за каждые 10 кг кроличьего мяса (в убойном весе) или 20 кг живого веса кроликов — также 1 балл. Для получения первой премии надо набрать более 50 баллов, второй — от 40 до 49 баллов, третьей — от 30 до 39, четвертой — от 20 до 29 и пятой премии — от 10 до 19 баллов.

Так, по итогам конкурса 1974 г. первые премии получили следующие кролиководы-любители: Х. Халлер (Вильяндиский район), продавший государству 205 шкурок и 689 кг мяса кролика; Ю. Херман (Валгаский район) — 241 шкурку и 590 кг мяса; Ю. Мыттус (Вильяндиский район) — 257 шкурок и 554 кг мяса; И. Вирк (Пярнуский район) — 286 шкурок и 498 кг мяса; Ю. Рятсепп (Вырусский район) — 353 шкурки и 426 кг мяса кроликов.

Осуществление изложенных в настоящей статье практи-

ческих мер по совершенствованию организации и материальному стимулированию заготовок шкурок и мяса кроликов оказало весьма благотворное влияние на развитие любительского кролиководства в республике, увеличение закупок соответствующей продукции. Так, за годы девятой пятилетки закупки кроличьих шкурок возросли со 169,5 тыс. до 231,7 тыс. штук, закупки кроличьего мяса — с 388 до 826 т в живом весе (включая закупленные заготконторами у населения тушки по ценам договоренности).

Качество закупаемых у населения кроличьих шкурок было на сравнительно высоком уровне. К первому сорту отнесено 23—27% шкурок, к бездефектным — 60—64%, средняя цена за шкурку была в пределах 2 руб. 42 коп.— 2 руб. 58 коп.

Значительно худшего качества получены шкурки с кроликов, забиваемых на мясокомбинатах. Среди шкурок первого сорта было лишь 1,3—1,7%.

Средний вес кроликов, сдаваемых населением на мясокомбинаты, повысился за годы девятой пятилетки с 3,6 до 3,9 кг, а реализационная цена увеличилась с 1 руб. 73 коп. до 1 руб. 79 коп.

Заготовки шкурок и мяса кроликов находятся под постоянным контролем райзаготинспекций. В минувшем году на Тартуском мясокомбинате и Тартуской пушно-меховой фабрике проведен республиканский семинар по обработке и сортировке кроличьих шкурок.

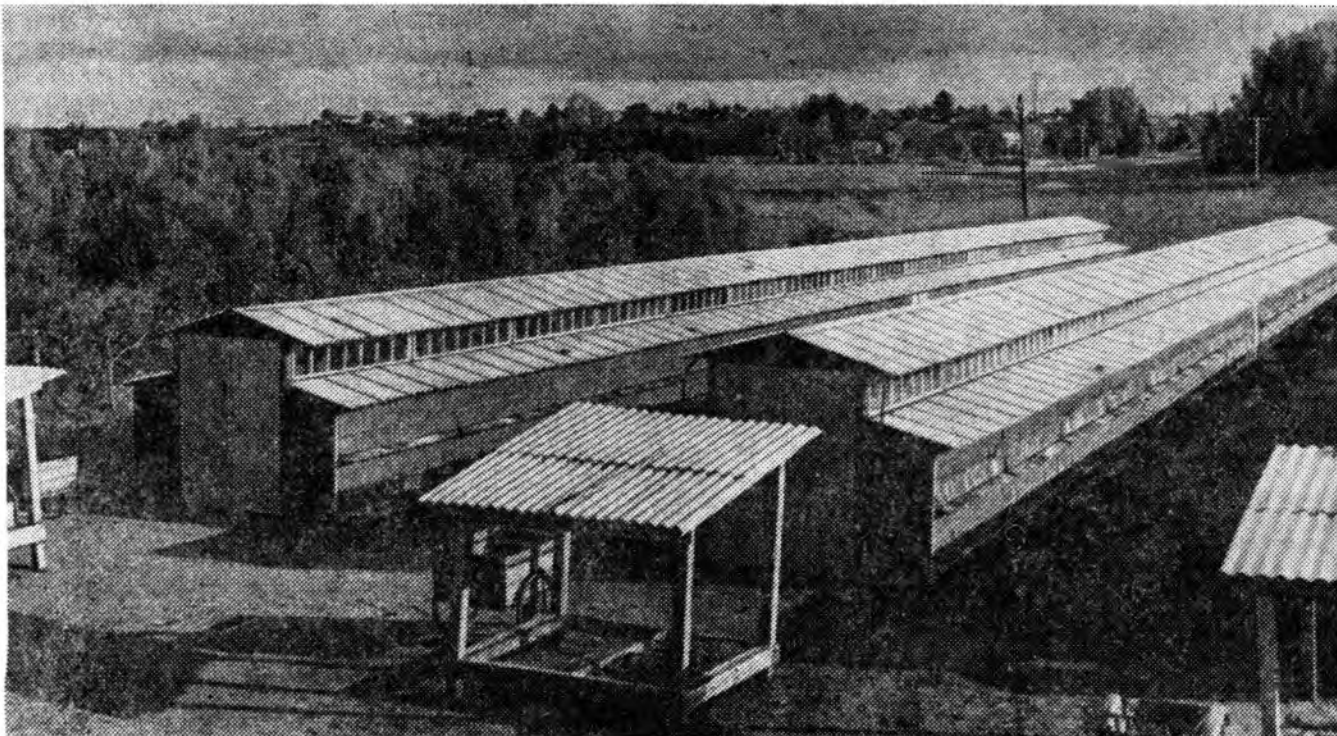
За успешную работу по организации закупок кроликопродукции в 1974 г. Главное управление закупок и сбыта ЭРСПО было отмечено второй премией Центросоюза в сумме 1000 руб., а Выруская, Валгаская и Вильяндиская заготконторы — третьими премиями по 150 руб.

С хорошими показателями закончили завершающий год девятой пятилетки Пярнуская, Вильяндиская и Выруская заготовительные конторы. Их пример вселяет уверенность в то, что задания десятой пятилетки по всемерному развитию кролиководства и улучшению качества кроличьих шкурок и мяса будут республикой непременно выполнены.

А. Ю. КАРПА,  
начальник Госинспекции  
по заготовкам Министерств,  
заготовок Эстонской ССР

Кролиководческая ферма Валгаской РЗК в Отепя.

Фото Б. МЯЗМЕТСА



# Популяризация научно-технических знаний и пропаганда передового опыта — дело далеко не последнее

От качества заготавливаемого государством пушно-мехового сырья во многом зависит добротность покупаемых населением готовых меховых изделий. И хотя удельный вес Эстонской ССР в общесоюзных заготовках пушно-мехового сырья очень мал, мы тем не менее постоянно уделяем большое внимание качественной стороне дела. Поскольку свыше 97% заготавливаемого в республике пушно-мехового сырья приходится на шкурки кроликов, а поставщиком их является в основном население, мы придаем большое значение массово-разъяснительной работе, популяризации научно-технических знаний, пропаганде передового опыта, проведению семинаров, выставок, ярмарок, конкурсов по кролиководству.

Эти мероприятия в сочетании с всемерным использованием материальных стимулов являются мощным рычагом воздействия, обеспечивающим высокое качество кроличьих шкурок, закупаемых у населения заготовительными конторами потребительской кооперации. Достаточно сказать, что из 1013,6 тыс. шкурок кролика, закупленных за минувшее пятилетие у населения заготовительными конторами потребительской кооперации, 59,2% было отнесено к особо крупным, 60,9% признаны бездефектными, а 24,9% отнесены к первому сорту. Средняя закупочная цена одной шкурки составила 2 руб. 50 коп. Мы считаем, что это совсем неплохой результат, если учесть, что при убое кроликов на мясокомбинатах выход первосортных шкурок не достигает даже и двух процентов.

Полагая, что о материальных стимулах заготовок кроличьих шкурок у населения сказано достаточно подробно в вышеизложенной статье А. Ю. Карпа, мы в настоящем сообщении остановимся исключительно на вопросах организации массово-разъяснительной, популяризаторской и пропагандистской работы среди кролиководов-любителей, которую осуществляет Эстонский республиканский союз потребительских обществ (ЭРСПО), широко привлекая для этой цели общества кролиководов, районные заготовительные конторы, специалистов сельскохозяйственных органов, работников науки, средства массовой информации — печать, радио, телевидение.

В масштабе всей республики мы ежегодно проводим совещания, на которых по-деловому, с большой заинтересованностью обсуждаются итоги минувшего и задачи на текущий год по развитию кролиководства, участники информируют о принятых по этому вопросу правительственных решениях, знакомят с достижениями науки.

Совместно с Госинспекцией Министерства заготовок республики на одном из мясокомбинатов и пушно-меховой фабрике периодически проводятся семинары работников районных заготовительных контор и государственных инспекторов по заготовкам и качеству сельскохозяйственных продуктов. На этих семинарах практически отрабатываются приемы и методы съемки шкурок, обработки, хранения и сортировки.

Районными заготовительными конторами и обществами кролиководов периодически проводятся семинары кролиководов-любителей, на которых практически отрабатываются приемы предубойного содержания кроликов, правила их забоя, первичной обработки шкурок. С этой же целью организуются лекции специалистов по кролиководству, технологов пушно-мехового сырья, выпускаются листовки, плакаты, буклеты, через республиканские и районные печатные органы, а также по радио и телевидению даются консультации по всем вопросам кролиководства. В республике уже третьим изданием вышел на эстонском языке «Справочник кроликовода».



На ярмарке каждый спешит приобрести чистопородных кроликов.

Фото Ф. МАТСАЛУ

В районных заготовительных конторах кролиководы-любители постоянно знакомятся с правилами обработки и сортировки шкурок, требованиями государственного стандарта, уясняют причины низкосортности и дефектности шкурок, имеют возможность практически сравнить свою продукцию с эталонами шкурок соответствующих сортов.

С большим успехом проводятся ежегодно районные торговые ярмарки и выставки по кролиководству. Их посещают тысячи людей. Огромную популярность завоевали республиканские конкурсы кролиководов.

Главное управление закупок и сбыта ЭРСПО ведет тщательный учет качества кроличьих шкурок по каждой районной заготовительной конторе, принимает в оперативном порядке надлежащие меры по устранению всех упущений и недостатков, влекущих за собой снижение качества продукции, выявляет лучших сдатчиков и конторы, распространяет их опыт на всю заготовительную систему.

Помимо породных свойств, на сортность кроличьих шкурок в значительной мере влияют сроки забоя животных. В условиях нашей республики самые лучшие шкурки получают при забое кроликов в период с ноября по март. Поэтому и основная масса шкурок (около 80%) поступает в заготовительные конторы от любителей в I и IV кварталах года. Эти сроки оговариваются в договорах на поставку шкурок, заключаемых заготовительными конторами с обществами кролиководов-любителей. В некоторых обществах для убоя кроликов привлекаются специально обучен-

ные опытные лица, которые выполняют свою работу в указанные сроки.

В республике кролиководам-любителям созданы по возможности все условия к тому, чтобы они поставляли государству высококачественную продукцию. И там, где это хорошо уяснили, результаты неизменно получаются отличные. Примером тому могут служить Выруская заготконтора, закупившая в 1975 г. 24,2 тыс. шкурок кроликов по средней цене 2 руб. 94 коп., и Вильяндская контора, принявшая 34,3 тыс. шкурок по средней цене 2 руб. 74 коп. Отрадно отметить, что разница в заготовительной и реализационной ценах на шкурки по этим конторам самая минимальная, что свидетельствует о совершенно объективном подходе к оценке закупаемого сырья.

В десятой пятилетке — пятилетке эффективности и качества — работники заготовительных контор потребительской кооперации Эстонской ССР, опираясь на накопленный опыт и приумножая его, будут неуклонно совершенствовать формы и методы своей работы среди населения, к чему призывает нас Коммунистическая партия.

Г. Ю. МЕРИСАЛУ,  
старший зоотехник Главного  
управления закупок и сбыта ЭРСПО

## Перерабатывающие предприятия тоже в ответе за качество продукции

Х. В. КОПЕЛЬ,

заместитель начальника Управления  
мясной и холодильной промышленности  
Министерства мясной и молочной  
промышленности Эстонской ССР

Часто приходится слышать, что многие республики, края и области испытывают большие трудности с переработкой продукции кролиководства в связи с отсутствием на мясокомбинатах и убойных пунктах необходимых средств механизации и надежного оборудования.

Такие трудности до недавних пор неизбежно возникали и в нашей республике, когда живых кроликов для убоя и переработки принимали на всех мясокомбинатах республики, совершенно не подготовленных для подобных технических операций. Поэтому убой и переработка кроликов осуществлялись вручную, по устаревшей технологии, без всякой гарантии качества выпускаемой для потребителя продукции. При этом некоторые комбинаты перерабатывали за год не более 20—30 т кроличьего мяса, что вовсе исключало применение каких-либо средств механизации.

За годы девятой пятилетки объем переработки кроликов на мясокомбинатах республики неуклонно возрастал и это вызвало настоятельную необходимость применения на означенных технологических операциях средств механизации и внедрения принципиально новой технологии.

Впервые механизация переработки кроликов была осуществлена в республике в 1974 г. на Раквереском мясокомбинате, где тогда установили агрегат карусельного типа производительностью 120 голов в час. Аналогичный карусельный агрегат был установлен также в Сааремааском объединении. Практика показала, что подобная механизация применима и оправдывает себя лишь на предприятиях небольшой мощности. Поэтому в конце 1975 г. на Тартуском мясокомбинате была установлена уже поточно-механизированная линия убоя и переработки кроликов мощностью 500 голов в час. На этой линии механизированы операции оглушения, обескровливания, отделения ног, голов и ушей. Установлена она в действующем цехе по переработке птицы при незначительных денежных затратах. Поточно-механизированная линия позволила увеличить выработку мяса кроликов до 150 т в год. Расчетный экономический эффект от внедрения ее составил 14 тыс. руб.

В десятой пятилетке планируется увеличение переработки кроликов на мясокомбинатах до 1100 т в живом весе, или 550 т в убойном. В этих целях предусмотрено широкое использование карусельных агрегатов, полная загрузка поточно-механизированной линии на Тартуском мясокомбинате, а также увеличение мощностей по переработке и сушке шкурок кроликов, что позволит значительно улучшить их товарное качество.

## Наш поиск путей совершенствования заготовок

Д. П. ФРОЛОВ,  
государственный инспектор  
Министерства заготовок  
Украинской ССР

В утвержденных XXV съездом КПСС «Основных направлениях развития народного хозяйства СССР на 1976—1980 годы» в числе мер по обеспечению повышения эффективности сельского хозяйства особое внимание обращено на дальнейшее улучшение качества продуктов земледелия и животноводства. Этим целям должно служить и неуклонное совершенствование форм заготовок продуктов сельского хозяйства, развитие прямых связей колхозов и совхозов с перерабатывающими и торговыми предприятиями, повышение их ответственности за качество заготавливаемой и реализуемой потребителями продукции. Предусматривается также улучшить транспортировку и хранение

сельскохозяйственных продуктов, внедрять контейнерные перевозки, расширить приемку продукции непосредственно в местах производства и вывозку ее транспортом заготовителей, осуществить меры по предотвращению потерь сельскохозяйственной продукции и сырья в производстве, при транспортировке, хранении и переработке.

Претворение в жизнь указанных мер окажет, несомненно, самое благотворное влияние на развитие всех отраслей животноводства, в том числе и кролиководства.

Развитию кролиководства на Украине за последние годы уделялось большое внимание. В частности, осуществлялось строительство крупных кролиководческих ферм в колхозах и совхозах, внедрялась комплексная механизация работ на этих фермах, были повышены закупочные цены на кроликов и кроличьи шкурки, широко практиковалась встречная продажа кролиководам концентрированных кормов и

строительных материалов для изготовления клеток, наращивались мощности предприятий по забое и переработке кроликов, выделке шкурок.

В целях популяризации этой отрасли в республике ежегодно проводятся областные и районные выставки по кролиководству, организована продажа племенных кроликов колхозам, совхозам, подсобным хозяйствам, школам и кролиководам-любителям.

В республике организовано 19 областных и 270 районных добровольных товариществ кролиководов, которые объединяют свыше полутора миллионов членов.

Успешно развивается кролиководство в колхозах и совхозах Крымской, Черкасской, Херсонской, Полтавской и Запорожской областей.

Например, в Крымской области кролиководством занимаются 262 хозяйства, в которых насчитывается свыше 1,5 млн. кроликов. Разведение их здесь всюду рентабельно. В колхозе «Украина» Джанкойского района организована племенная ферма на 3 тыс. маток. Содержат их в механизированных капитальных помещениях. От каждой матки ежегодно получают в среднем по 20 крольчат. Ферма выращивает за год до 25 тыс. племенных кроликов.

Подобные кролиководческие фермы имеются в Черкасской, Винницкой, Харьковской и других областях.

Хорошей работой зарекомендовали себя добровольные общества кролиководов-любителей Полтавской, Черкасской, Винницкой и ряда других областей.

В 1975 г. во всех категориях хозяйств было закуплено 46 млн. кроличьих шкурок и 44 тыс. т кроличьего мяса, или больше, чем в 1970 г., соответственно на 24 млн. штук и на 25 тыс. т, то есть в два с лишним раза.

Уместно отметить, что как в увеличении объема заготовки продукции кролиководства, так и в повышении качества кроличьих шкурок положительную роль сыграл введенный в Украинской ССР временно (с 1/1 1974 г. по 1/1 1976 г.) в порядке опыта новый принцип оплаты живых кроликов, закупаемых для убоя на мясо. Суть его сводится к следующему.

Раньше при закупке кроликов в период с 1 ноября по 15 марта дополнительно к стоимости мяса по заготовительным ценам выплачивалось за каждую кроличью шкуру 1 руб. 70 коп., а в остальное время года — 30 коп. Это приводило к тому, что около 80% кроликов поступало на предприятия мясной промышленности в ноябре—декабре, а перерабатывающие мощности этих предприятий не позволяли своевременно принять такое количество кроликов и качественно обработать тушки и шкурки. Значительно ухудшалось качество продукции, задерживалась приемка кроликов, что наносило ущерб отрасли и вызывало массу

справедливых жалоб со стороны колхозов, совхозов и кролиководов-любителей.

В соответствии с новым порядком, установленным в нашей республике (теперь уже со сроком действия до 1 января 1978 г.), оплата шкурок живых кроликов производится в зависимости от сроков заготовок за каждый килограмм их веса: с 1/1 по 15/III — 70 коп.; с 16/III по 31/X — 30 коп.; с 1/XI по 31/XII — 55 коп.

Так, к примеру, если кролик весом 5 кг поступил в закупки в феврале, то сдатчику, кроме стоимости мяса, выплачивается дополнительно за шкуру 3 руб. 50 коп. за кролика, сданного таким же весом в апреле, — 1 руб. 50 коп., в ноябре — 2 руб. 75 коп. и т. д.

Новый порядок не только материально стимулирует разведение и выращивание кроликов высоких весовых кондиций, но и способствует более равномерному поступлению их в заготовки и на перерабатывающие предприятия на протяжении года. Почти полностью прекратились жалобы со стороны сдатчиков на сдерживание в приемке кроликов.

Значительно улучшилось качество шкурок. Увеличился их размер, улучшилась опушенность, уменьшились (с 15 до 2%) пороки, обусловленные некачественной съемкой и обезжиривкой, повысилось поступление шкурок I и II сорта. Мясоперерабатывающие предприятия и в особенности цехи по обезжиривке и сушке шкурок стали работать более ритмично, качественнее обрабатывать сырье. В результате меховым предприятиям стало больше поступать высокосортового товара.

Новый порядок оплаты продукции оказал положительное влияние на развитие кролиководства в республике и, по нашему мнению, есть все основания ввести его повсеместно.

Следует сказать и еще об одном ценном мероприятии. Отдельные заготовительные организации и добровольные товарищества высылают автомашины в глубинные села и там на месте принимают от сдатчиков кроликов и одновременно отоваривают их концентрированными кормами и строительными материалами. В свою очередь мясоперерабатывающие предприятия составляют графики приемки кроликов и заранее оповещают об этом населенные пункты, а также практикуют доставку кроликов своим транспортом. Этот ценный опыт также заслуживает всемерного распространения.

В десятой пятилетке в республике планируется закупать ежегодно до 60 тыс. т кроличьего мяса и 60 млн. кроличьих шкурок. Совершенствование системы заготовок сельскохозяйственных продуктов будет способствовать успешному решению этой задачи.

## Новое в бонитировке кроликов

Министерство сельского хозяйства СССР утвердило новую инструкцию по бонитировке кроликов. В документе нашли отражение изменения, происшедшие в технологии кролиководства в последние годы, много внимания уделено повышению скороспелости кроликов, комплектованию основного стада, проверке производителей по качеству потомства. Впервые в инструкцию введена оценка кроликов новых мясных пород, изменена оценка животных по воспроизводительности.

Основные положения бонитировки кроликов публикуются ниже.

**Цель бонитировки.** Определить качество племенных кроликов на основе оценки их породности, развития (вес, телосложение) и других показателей путем осмотра животных и использования зоотехнических записей.

На основании данных бонитировки и показателей воспроизводительной способности кроликов производится оценка их племенных достоинств, отбор и подбор, разрабаты-

ваются мероприятия по совершенствованию продуктивных и племенных качеств стада животных.

**Организация и порядок проведения бонитировки.** Бонитировка проводится ежегодно в хозяйствах, занимающихся воспроизводством кроликов. Основное поголовье делят на две группы: селекционную (племенные фермы) или племенное ядро (товарные фермы), и пользовательное стадо.

Кролики селекционной группы (племенного ядра) предназначены для производства ремонтного молодняка. Кролики пользовательного стада предназначены: на племенных фермах — для производства племенного (для продажи в другие хозяйства) молодняка и молодняка для убоя, на товарных фермах — для производства молодняка для убоя.

Бонитировке подлежат: на племенных фермах — самцы и самки основного стада, а также разовые (проверяемые) самки — в ноябре—декабре, ежегодно;

все поголовье молодняка селекционной группы в возраст-

Минимальные требования к живому весу кроликов мясных пород (кг)

Возраст (месяцев)	Класс	Белая новозеландская, калифорнийский
2	Элита	1,8
	I	1,6
	II	1,5
3	III	1,3
	Элита	2,6
	I	2,3
4	II	2,1
	III	1,8
	Элита	3,2
5	I	2,8
	II	2,5
	III	2,1
6	Элита	3,7
	I	3,2
	II	2,8
7 и старше	III	2,3
	Элита	4,0
	I	3,5
	II	3,1
	III	2,5
	Элита	От 4,0 до 5,0
	I	От 3,5 до 3,9
	II	От 3,0 до 3,4
	III	Менее 3,0, более 5,0

те трех месяцев и в ноябре—декабре при оставлении для племенного использования;

молодняк, реализуемый на племя в другие хозяйства, — в возрасте двух месяцев и старше.

На товарных фермах — самцы и самки всех пород племенного ядра основного стада — в ноябре—декабре, ежегодно;

ремонтный молодняк при отборе в возрасте трех месяцев и в ноябре—декабре при оставлении для использования в племенном ядре.

Ремонтный молодняк в возрасте трех месяцев бонитируется по показателям породности, живого веса, телосложения, густоты волосяного покрова (опушение лап). По этим же показателям бонитируется при продаже на племенные цели молодняк в возрасте двух месяцев и старше.

Кроликов основного стада и ремонтный молодняк,водимый в основное стадо (включая разовых проверяемых самок) в ноябре—декабре бонитируют по показателям породности, живого веса, телосложения, густоты меха и уравненности (мясо-шкурковые и мясные породы); пуховой продуктивности (пуховые породы); окраски волосяного покрова (мясо-шкурковые породы).

В процессе бонитировки оценивается соответствие животным требованиям классов элита, I, II, III.

**Оценка породности.** К чистопородным относят животных, происходящих от родителей одной и той же породы. Чистопородность кроликов подтверждается зоотехническими документами и выраженностью основных признаков породы. К чистопородным относят также помесных кроликов начиная с четвертого поколения, полученных путем поглопительного скрещивания и имеющих хорошо выраженный тип породы. К классу элита и первому могут быть отнесены только чистопородные животные.

**Оценка живого веса [массы].** Живой вес устанавливают на основании данных индивидуального взвешивания с точностью до 0,1 кг и оценивают в соответствии с требованиями (табл. 1 и 2).

Таблица 1

Минимальные требования к живому весу кроликов мясо-шкурковых и пуховых пород (кг)

Возраст (месяцев)	Класс	Порода			
		белый великан	советская шиншилла, чернобурый, серый великан, се-ребристый	венский голубой, советский мардер	белая пуховая
2	Элита	1,8	1,7	1,5	1,5
	I	1,7	1,6	1,4	1,4
	II	1,6	1,5	1,3	1,3
3	III	1,4	1,3	1,2	1,1
	Элита	2,6	2,5	2,2	2,1
	I	2,4	2,3	2,0	1,9
4	II	2,2	2,1	1,8	1,7
	III	1,9	1,8	1,6	1,4
	Элита	3,3	3,2	2,9	2,7
5	I	3,0	2,9	2,6	2,4
	II	2,7	2,6	2,3	2,1
	III	2,3	2,2	2,1	1,7
6	Элита	3,9	3,8	3,5	3,2
	I	3,5	3,4	3,1	2,8
	II	3,1	3,0	2,7	2,4
7	III	2,6	2,5	2,3	1,9
	Элита	4,5	4,3	4,0	3,7
	I	4,0	3,8	3,5	3,2
8	II	3,5	3,3	3,0	2,7
	III	3,0	2,8	2,5	2,1
	Элита	5,0	4,8	4,4	4,1
9 и старше	I	4,3	4,2	3,9	3,5
	II	3,8	3,7	3,4	3,0
	III	3,3	3,1	2,9	2,3
Элита	I	5,3	5,1	4,7	4,4
	II	4,6	4,4	4,2	3,7
	III	4,1	3,9	3,7	3,2
Элита	I	5,5	5,3	4,9	4,6
	II	4,8	4,6	4,4	3,9
	III	4,4	4,2	3,9	3,4
		3,9	3,7	3,4	2,5

**Оценка телосложения.** Телосложение определяют глазомерно по степени развитости костяка, ширине и глубине груди, форме и размеру головы, линиям и форме спины, крепости и постановке конечностей.

Кролики должны иметь крепкое телосложение, хорошо развитый костяк, типичные для данной породы туловище, шею и голову, несколько удлиненную у самок и более упругую, массивную у самцов; прямо поставленные уши; хорошо развитую, широкую и глубокую грудь, широкую без провислости спину; удлиненную и широкую пояснично-крестцовую часть, округлой формы круп; крепкие, правильно поставленные по отношению к туловищу конечности.

К дефектам телосложения относят: неправильной формы голову, излишне длинную шею, свислые или широко поставленные уши, отвальный живот, недостаточно развитую грудь, а у кроликов мясных пород — недостаточную выраженность мясного типа (округлость и ширина крупа).

К порокам телосложения относят: слабый и плохо развитый костяк, слабо развитую грудь, горбатую или провис-

Таблица 3

Требования для оценки кроликов по густоте волосяного покрова и ее уравненности

Класс	Требования
Элита	Равномерно очень густой волосяной покров по всему туловищу с упругой эластичной остью, очень густая подпушь. При раздувании волосяного покрова на дне «розетки» поверхность кожи почти не обнаруживается, на лапах очень густой упругий волос.
I	Равномерно густой волосяной покров по всему туловищу с упругой эластичной остью, густая подпушь. При раздувании волосяного покрова на дне «розетки» обнаруживается поверхность почти до 2 мм <sup>2</sup> , на лапах густой упругий волос.
II	Неуравненная густота опушения: более густая подпушь на огулке и менее густая на хребте и боках. При раздувании волосяного покрова на дне «розетки» обнаруживается поверхность кожи площадью от 2 до 4 мм <sup>2</sup> . На лапах более редкий и мягкий волос.
III	Недостаточная густота опушения — при раздувании волосяного покрова на дне «розетки» обнаруживается поверхность кожи площадью от 4 до 6 мм <sup>2</sup> . На лапах редкий, мягкий волос; имеются признаки потертости опушения лап.

Минимальные требования для оценки кроликов по пуховой продуктивности, г

Класс	Взрослые кролики		Молодняк
	самки	самцы	
Элита	500	450	60
I	450	400	50
II	400	350	40
III	300	300	30

лую спину, обрубленный или свислый круп, шилозадость, очень тонкие или искривленные, или неправильно поставленные по отношению к туловищу конечности.

В класс элита и I класс относят кроликов, не имеющих дефектов телосложения, во II класс — с одним дефектом, в III класс — с двумя и более дефектами телосложения.

Кроликов, имеющих пороки, выбраковывают и к племенному использованию не допускают.

**Оценка густоты меха и ее уравниности.** Густота меха определяется у кроликов мясо-шкурковых и мясных пород глазомерно по величине площади дна «розетки», которую получают, раздувая мех против направления роста волос на середине хребта, а уравниность густоты — путем сопоставления величины «розетки» на крупе, хребте и боках. Оценивается также густота и упругость волоса на вентральной поверхности задних лап — стопе (табл. 3).

**Оценка пуховой продуктивности.** Продуктивность кроликов основного стада пуховых пород определяется по сбору (начесу) пуха за год, а молодняка — по двум первым сборам в возрасте 2 и 4 месяцев (табл. 4).

**Оценка окраски.** Окраску волосяного покрова кроликов мясо-шкурковых пород определяют глазомерно (табл. 5) при хорошей освещенности рассеянным светом (дневным, лампы дневного света).

У кроликов, имеющих зональную окраску остевых волос,

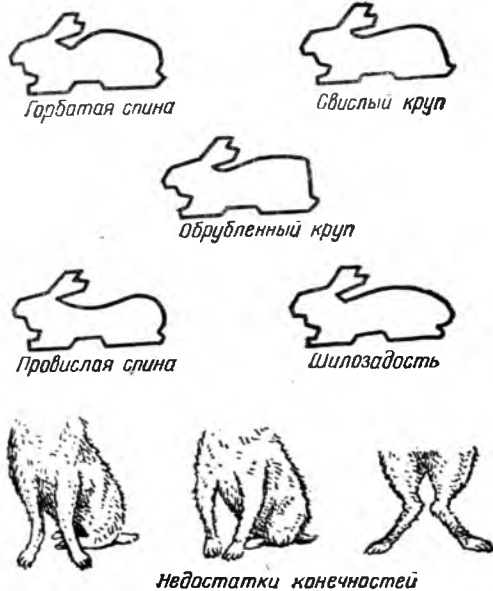
о степени ее выраженности судят по характеру «розетки» на огулке, спине и боках, учитывая количество и контрастность колец (зон).

**Определение класса по комплексу признаков.** На основании данных бонитировки устанавливают класс животных. Чистопородных кроликов крепкого телосложения, получивших в ноябре—декабре по всем показателям бонитировки оценку «элита», при отсутствии дефектов телосложения относят к классу элита.

Таблица 5

Оценка кроликов разных пород по окраске волосяного покрова

Порода	Требования			
	элита	I класс	II класс	III класс
Серый великан	Кролики этой породы по окраске волосяного покрова подразделяются на две основные цветные группы. Серо-заячья рыжевато-серая окраска, обусловливается сочетанием зонально окрашенных остевых и пуховых волос. При раздувании меха в образующейся «розетке» ярко выражено 5 цветных зон: основания голубая, затем желтоватая, выше темно-рыжая, затем светлая с желтым оттенком и самая верхняя—черная. На брюшке и нижней части хвоста ость белая, подпушь голубая. Верхняя часть хвоста и ободок на ушах очень темные, почти черного цвета. Темно-серая окраска волосяного покрова, темнее серо-заячьей, с буроватым оттенком. Подпушь темно-голубого цвета. Волосяной покров на брюшке несколько светлее, чем на остальной части тела.	Нижняя зона цветной «розетки» темно-серого цвета. Недостаточно четко выражена зональность в окраске волосяного покрова	Расплывчатая «розетка»	Тусклая, не типичная окраска
Белый великан	Волосяной покров чисто белого цвета, блестящий	Незначительное ослабление блеска	Слабый блеск	Матовый оттенок
Черно-бурый	Волосяной покров черно-бурого цвета, однотонный на шее, спине, огулке. На боках хорошо выраженная зональность. У основания—голубая, затем темная, выше—светлая зона и последняя—черная, образующая вуаль.	Буроватость вуали или наличие зональности на шее, спине и огулке	Очень темный или очень светлый тон окраски	Пучки белых волос на отдельных участках тела. Тусклая окраска
Серебристый	Общий тон окраски серебристый, кроющие волосы—чисто белого и черного, а пуховые—чисто голубого цвета в верхней части и несколько осветленные у основания	Очень светлая или очень темная. Пуховые волосы серого цвета	Тусклая окраска по всему туловищу.	Тусклая неравномерная окраска или ржавый налет
Венский голубой	Общий тон сизо-голубой, однородный по всему телу, без седины	Наличие единичных белых волос.	Небольшое количество белых волос по всему туловищу	Коричневый оттенок в общем тоне окраски
Шиншилла советская	Основной тон серебристо-серо-голубой, на брюшке, на шее, нижней части хвоста, внутренней стороне ног—почти белый. На затылке—характерный для породы светло-серый клин. При раздувании меха на спинно-боковой части ярко выделяются различно окрашенные зоны: у основания—чисто голубая, затем осветленная, темная, белая и самая верхняя чисто черная. Пух на брюшке—голубой.	Нижняя зона «розетки» серого цвета	Недостаточно ярко выражена зональность в окраске	Очень светлый, чрезмерно темный тон. Расплывчатая «розетка». Отсутствует светло-серый клин на затылке. Пух на брюшке белый
Советский мардер	Волосяной покров однородной коричневой окраски. Окраска передней части головы, ушей, хвоста и лап темнее туловища	Наличие белых волос	Неравномерность окраски	Значительная неравномерность окраски
<b>Желательная окраска</b>				
Калифорнийский	Волосяной покров белого цвета, блестящий, с черной или почти черной окраской ушей, носа, кончиков лап и хвоста.			
Новозеландская белая	Волосяной покров белого цвета, блестящий.			



Недостатки телосложения кроликов.

Чистопородных кроликов крепкого телосложения, не имеющих дефектов телосложения и получивших оценку I класса по всем показателям или хотя бы по одному из них, при наивысшей оценке остальных признаков,— относят к I классу.

Кроликов крепкого телосложения, получивших оценку II класса по всем признакам или хотя бы по одному из них, при более высокой оценке остальных признаков,— относят к II классу.

Кроликов крепкого телосложения, получивших оценку III класса по всем признакам или хотя бы по одному из них, при более высокой оценке остальных признаков,— относят к III классу.

При присвоении класса кроликам мясо-шкурковых пород оценка окраски опушения не может снизить суммарную

классность по другим показателям более чем на один класс.

Кроликам, бонитируемым в возрасте 2 или 3 месяцев, устанавливается класс по этим же правилам по показателям породности, живого веса, телосложения, густоты волосяного покрова на лапах.

**Выборка кроликов основного стада.** Ежемесячно выбраковывают из основного стада и реализуют для убоя кроликов:

не удовлетворяющих ветеринарным требованиям по состоянию здоровья и другим показателям;

крольчих, вырастивших менее 5 крольчат в каждом из двух первых окролов (кроме случаев, вызванных стерильностью самцов),

крольчих, абортировавших или съевших свой приплод;

крольчих, имеющих заводскую упитанность и отказывающихся от случки ежедневно в течение 15 дней;

крольчих, у которых в нормальных условиях содержания при проверке беременности зарегистрировано более двух последовательных пропусков (кроме случаев, вызванных стерильностью самцов);

самцов, после покрытия которыми свыше 30% самок в нормальных условиях содержания остается неоплодотворенными.

В ноябре—декабре после бонитировки, кроме того, выбраковывают кроликов:

имеющих показатели по бонитировке ниже III класса;

в возрасте старше трех лет (за исключением особо ценных животных);

не удовлетворяющих по качеству возросшие требования хозяйства.

Одновременно с инструкцией по бонитировке кроликов разработаны и утверждены новые формы племенного учета:

форма 1 крол. «Карточка самца основного стада»;

форма 2 крол. «Карточка самки основного стада»;

форма 3 крол. «Ведомость поголовья основного стада кроликов на 19... год».

форма 4 крол. «Производственный журнал на 19... год».

форма 5 крол. «Ведомость оценки самцов по качеству потомства».

Бланки новых форм племенного учета в кролиководстве сельскохозяйственные органы могут заказать для колхозов и совхозов в местных отделениях издательства ВГО «Союз-учетиздат».

## Жировые добавки в рационе кроликов

Г. Г. БЕСЕДИНА,  
кандидат сельскохозяйственных наук,  
НИИПЗК

Нами исследовалась целесообразность использования подсолнечного масла как улучшателя вкусовых качеств кроликов. При этом добавки жира составляли 2% от веса корма.

Опыт начали 7 июня 1974 г. на взрослом поголовье породы советская шиншилла, отобранном в группы методом аналогов. Содержали животных в одноярусных клетках закрытого крольчатника фирмы «Феба».

Изучавшийся рацион приведен в табл. 1.

Корм задавали в виде гранул. С целью предотвращения прогоркания жира в него добавляли антиоксидант сантохин — 150 — 250 мг на 1 кг.

Поили кроликов автоматически; навоз убирали 2—3 раза в неделю скребковым транспортером.

Случали животных при полигамии 1:6—7. Под наблюдением были две группы (подопытная и контрольная) самок основного стада, по 40 голов в каждой. Эксперимент проводили в периоды подготовки к случке (7 дней), беременности и лактации (до 45-дневного возраста подсосного молодняка).

Животные контрольной группы около трех месяцев получали рацион без жировой добавки (3,7% сырого жира

Таблица 1

Ингредиенты	% по весу	Содержание в воздушно-сухом веществе (сырых), г					Кормовые единицы
		протеин	жир	клетчатка	БЭВ	зола	
Травяная мука	35	4,0	1,15	7,57	15,04	2,35	22,4
Овсс	10	1,11	0,44	0,72	6,76	0,35	10,0
Ячмень	20	2,47	0,32	0,92	14,35	0,48	24,0
Отруби пшеничные	7	1,13	0,31	0,62	4,12	0,32	4,97
Шрот подсолнечниковый	21	8,42	1,01	2,08	6,92	1,47	23,1
Дрожжи кормовые	2	0,94	0,02	—	0,56	—	2,2
Рыбная мука	3	1,54	0,39	—	0,40	—	2,49
Мел	1,5						
Соль	0,5						
Польфамакс (г/кг)	0,1						
Итого	100	19,61	3,64	11,91	48,15	4,97	89,16

в воздушно-сухом веществе). Подопытным кроликам к жиру корма добавляли 2% подсолнечного масла (5,7% сырого жира в воздушно-сухом веществе, углеводно-жировое соотношение сужено до 5,3:1 против 7,3:1 в контроле). Результаты опыта показаны в табл. 2.

Таблица 2

Показатели	Группа	
	подопытная	контрольная
Количество самок на начало опыта	40	40
Случено самок (количество—%)	38—95	39—97,5
Окролилось (количество—%)	38—95	38—95
Средний вес самок (кг):		
на начало опыта	4,35 ± 0,1	4,20 ± 0,09
на конец опыта	4,68 ± 0,08	4,57 ± 0,09
Плодовитость (всего—на штатную самку)	329—8,22	341—8,52
Оставлено молодняка	289—7,22	295—7,37
Отсажено крольчат (всего—на штатную самку)	199—4,98	148—3,70
на окролившуюся	5,2 ± 0,3	3,8 ± 0,3
Пало молодняка (голов—%)	90—31,1	147—50
Выбраковано самок (голов—%)	9—22,5	7—17,5
Молочность (г)	3834,5 ± 155	3358,5 ± 128
Средний вес крольчонка (г):		
при рождении	62 ± 0,6	57 ± 0,6
в 20 дней	338 ± 5,0	288 ± 3,0
в 30 дней	684 ± 8,0	585 ± 8,0
в 4,5 месяца	1224 ± 13	1096 ± 15
Расход корма кг/к. ед.	3,07	3,84
Расход корма без доли родителей	2,05	2,56
Стоимость корма (коп.)	39,50	42,24

Как видно из табл. 2, добавка 2% растительного масла в рацион в периоды беременности и лактации не удорожает стоимости прокорма самки с подсосным молодняком (39,5 коп. против 42,24 коп.), экономит расход корма на 20% (3,07 кг/корм. ед. против 3,84 кг/корм. ед.), положительно влияет на продуктивность животных. В подопытной группе достоверно больше сохранилось молодняка к отсадке в полутрехмесячном возрасте (4,98 ± 0,3 против 3,70 ± 0,3) за счет лучшей молочности крольчих (3834,5 ± 155 против 3358,5 ± 129); достоверно лучше развивался подсосный молодняк. Следовательно, добавка 2% подсолнечного масла к основному рациону при углеводно-жировом

соотношении 5,3:1 в периоды беременности и лактации кроликов экономически оправдана.

Опыты были продолжены на подсосном молодняке после его отъема. Задачей исследования было изучить действие на рост крольчат и оплату корма дешевого технического жира (стоимость 1 кг—47 коп.). Для опыта выделили три группы животных породы советская шиншилла по 70 голов в каждой (35 самок и 35 самцов). Подбирали молодняк из однопометников методом аналогов. Животные I группы (контрольной) получали рацион без жировых добавок, II группе к основному рациону добавляли 2,5% технического жира, а III группе—5% технического жира.

Разместили крольчат по одному в двухъярусных клетках закрытого крольчатника. Состав основного рациона показан в табл. 1. Кормили кроликов по поедаемости. С целью предотвращения порчи жира в рацион вводили антиоксидант сантохин 150—250 мг на 1 кг гранул. За время опыта израсходовано примерно 100 г антиоксиданта стоимостью около 2 руб.

На протяжении 1,5 месяца (до реализации молодняка в возрасте трех месяцев) за подопытным поголовьем велись наблюдения. Их результаты приведены в табл. 3.

Таблица 3

Показатели	% сырого жира в воздушно-сухом веществе рационов		
	3,7 (контроль)	6,2	8,7

Количество животных (1♀:1♂)	70		
	70	70	70
Живой вес (кг):			
на начало опыта	1,24 ± 0,02	1,28 ± 0,02	1,26 ± 0,02
в 2 месяца	1,94 ± 0,03	2,02 ± 0,03	1,99 ± 0,04
в 3 месяца	2,94 ± 0,04	3,04 ± 0,04	3,02 ± 0,04
Сохранность поголовья (гол.—%):			
в 2 месяца	64—91,5	69—98,6	69—98,6
в 3 месяца	60—85,8	68—97,2	68—97,2
Оплата корма (кг) за опыт	4,2	3,6	3,4
Оплата 1 кг к. ед.	3,70	3,24	3,09
Оплата ккал/г привеса	14,70	13,07	12,75
Стоимость корма, затраченного на 1 кг привеса (коп.)	46,2	42,6	42,8

Данные табл. 3 говорят о том, что крольчата всех подопытных групп росли интенсивно. Среднесуточный привес их в возрасте от 2 до 3 месяцев в I группе составил 33 г, во II и III—по 34 г.

Средний вес контрольного животного в возрасте 3 месяцев был равен 2,94 кг, а подопытных—соответственно 3,04 и 3,02 кг.

По показателям расходования энергии корма на единицу привеса, стоимости прокорма и сохранности подопытный молодняк заметно превосходил контрольных. Кролики III группы в сравнении с I группой на 19% меньше тратили корма на 1 г привеса, на 16% была дешевле стоимость их прокорма.

#### Выводы

1. В рационы беременных и лактирующих кроликов экономически целесообразно вводить 2% подсолнечного масла от веса корма.

2. Крольчатам старше 45-дневного возраста до реализации (3 месяца) экономически целесообразно скармливать дополнительно к основному рациону 5% технического жира (8,7% сырого жира в воздушно-сухом веществе рациона) от веса корма.

## **ЛЮБИТЕЛЬСКОЕ КРОЛИКОВОДСТВО**

### **В ПОДМОСКОВЬЕ**

За годы девятой пятилетки в развитии кролиководства в стране обозначились существенные сдвиги. Закупки кроличьих шкур увеличались с 34 млн. до 80 млн. штук, или в 2,4 раза, а кроличьего мяса — с 17 тыс. до 82 тыс. т, или в 4,8 раза. Этому во многом способствовало повышение экономической заинтересованности колхозов, совхозов и населения в увеличении производства и продажи государству продуктов кролиководства, создания развитой сети племенных ферм, а также организация на местах добровольных товариществ кролиководов-любителей. Последнее мероприятие имеет исключительное значение, поскольку более 80% поступающих в заготовки шкур и мяса кроликов закупается у населения.

На необходимость более полного использования возможностей для дальнейшего развития кролиководства обращено внимание в утвержденных XXV съездом КПСС «Основных направлениях развития народного хозяйства СССР на 1976—1980 годы». В решении этой задачи большая роль отводится любительскому кролиководству.

Возникшие несколько лет тому назад и быстро получившие широкое распространение добровольные товарищества кролиководов явились той формой организации, в которой наиболее благоприятно сочетаются интересы любителей кролиководства с интересами государства. Поэтому деятельность таких товарищеских объединений находит широкую поддержку и поощрение со стороны партийных и советских органов на местах.

В Московской области насчитывается 39 административных районов и в 38 из них имеются кролиководческие общества. Исключение составляет Серебрянопрудский район, где кролиководство почему-то не в почете и где кроличьих шкур заготавливают в 14 раз меньше, чем, например, в Дмитровском районе той же области.

Организует и направляет работу районных единиц Московское областное общество «Кроликовод».

По итогам социалистического соревнования в

последнем, завершающем году девятой пятилетки лучшим среди районных кролиководческих товариществ Московской области признано Волоколамское. Оно заняло первое место и удостоено переходящего Красного знамени общества «Кроликовод», Почетной грамоты и денежной премии в сумме 500 руб.

Товарищество объединяет 1375 любителей. В 1975 г. ими продано государству 81,2 тыс. кроличьих шкур, 81,6 т кроликов в живом весе и 11,2 т крольчатины. Кроме того, 1490 кроликов продано на племя.

Второе место в социалистическом соревновании присуждено Дмитровскому обществу. Это

Участниками выставки в Ногинске были И. А. Пожилов (справа) и А. Е. Грачев. По результатам работы в 1975 г. оба товарища признаны лучшими в районе.





Председатель правления Коломенского товарищества И. Ф. Гулин частый гость на пункте приема и забоя кроликов, организованном райзаготконторой.

товарищество удостоено переходящего вымпела областного общества и денежной премии в сумме 300 руб.

Дмитровцы объединяют 2103 члена. Ими в 1975 г. продано государству 96,3 тыс. кроличьих шкурок и 76 т крольчатины.

Коломенское общество удостоено третьего места. Ему вручена Почетная грамота областного общества, денежная премия в сумме 200 руб.

Товарищество объединяет 453 кролиководов. В 1975 г. они продали государству 44,2 тыс. шкурок, 25 т кроликов в живом весе и 3,2 т крольчатины.

За годы девятой пятилетки кролиководческие товарищества в области организационно окрепли, значительно расширилась их членская база, улучшились их деятельность и производственные показатели.

Примером тому прежде всего волоколамцы. Количество членов в Волоколамском обществе по сравнению с 1970 г. возросло с 572 до 1375, а продажа государству продукции увеличилась более чем в два раза.

С первых дней организации это товарищество развернуло среди населения широкую разъяснительную работу. Район условно разбили на 8 зон, соответствующих административно-территориальному делению. В каждой зоне избрали уполномоченного, работой которого стало руководить правление товарищества. Для укрепления связи между правлением и кроликоведами на базе вы-

деленных зон организовали 16 первичных коллективов.

Деловые взаимоотношения между первичными коллективами и правлением районного общества строились на основе взаимных договоров. Договором обуславливались взаимные обязанности сторон. В частности, правление берет на себя обеспечение кролиководов кормами, инвентарем, литературой, наглядными пособиями, консультацией специалистов и др.

Правление не оставляет без внимания ни одного кроликоведа, оказывает каждому из них повседневную помощь, привлекает их к активному участию в работе. Кроме того, оно регулярно проводит каждый квартал общие собрания, на которых обсуждаются план предстоящей работы по развитию кролиководства в районе, очередные мероприятия и итоги выполнения принятых обязательств по продаже продукции государству. Все любители вовлекаются в социалистическое соревнование.

Понимая, что залогом успеха производственной деятельности являются учет и контроль, правле-



Славно потрудились в девятой пятилетке кролиководы Нарофоминского районного общества. Руководит им председатель Н. С. Коплевой (в центре).

Фото А. РАЗУМОВА

ние товарищества уделяет этому серьезное внимание. Каждый кроликовод имеет лицевой счет, в который систематически заносятся данные об уплате членских и целевых взносов, о количестве проданной государству продукции, приобретенных при посредстве товарищества и через него кормов. Это дисциплинирует всех членов и благотворно сказывается на работе. Со временем значительно улучшается материальная обеспеченность общества, оно имеет свой административный и хозяйственный центр, на котором оборудованы Дом кроликоведа с лекционным залом на 100 мест, фуражные склады на 70 т концентриро-

ванных кормов и другие служебные помещения. Исполком райсовета закрепил за товариществом 30 га сенокосных угодий.

Наличие свободных денежных средств и складских помещений позволило товариществу взять в свои руки обеспечение кролиководов-любителей концентрированными кормами, которые оно по доверенности заготконторы получает и вывозит с базы. Штатный заведующий складом товарищества отпускает корма кролиководам по нарядам правления товарищества три раза в неделю. В отдельные населенные пункты корма доставляются автомашиной по разработанному и строго соблюдаемому графику.

Товарищество установило самый тесный контакт и работает в постоянном сотрудничестве с районной заготконторой. Это весьма благотворно сказалось на организации закупок продукции кролиководства, улучшении работы приемных пунктов.

Заготконтора закупает и живых кроликов, и не только в осенне-зимний период, но и летом. В период массовой реализации кроликов практикуется приемка их в отдаленных населенных пунктах, для чего туда выезжает специальная автомашина по заблаговременно согласованному с мясокомбинатом графику. График доводится до сведения населения по радио, через районную печать и объявления. Этим же транспортом закупленные кролики доставляются в тот же день на мясокомбинат.

Организована также комиссионная продажа кроличьего мяса через закрепленные магазины сельпо (пока их три). Для этой цели на специальном пункте производятся убой доставляемых живых кроликов и обработка их тушек на специальной установке, изготовленной ОКБ Научно-исследовательского института пушного звероводства и кролиководства. Заканчивается строительство хорошо оборудованного убойного пункта с холодильной камерой емкостью до трех тонн.

Большое внимание уделяет правление товарищества улучшению качества реализуемой продукции. В этих целях проводятся лекции и беседы для кролиководов о сроках забоя и правилах первичной обработки шкур, на эту тему публикуются консультации в районной газете, распространяется соответствующая литература.

В штате правления товарищества имеется зоотехник, который проводит среди любителей надлежащую работу по улучшению породного состава кроликов, организации их содержания и кормления, координирует распределение закупаемых племенных животных. За истекшее пятилетие правление распределило между членами товарищества более 1 тыс. закупленных племенных кроликов. Местом массовой продажи племенного молодняка стали ежегодные выставки любителей кролиководства. Зоотехник выявляет также и апробирует любительские племенные хозяйства.

Организации районных выставок любительского кролиководства правление товарищества придает исключительное значение как наилучшей форме показа животных и пропаганды передового опыта. К таким выставкам заблаговременно и тщательно готовятся, они соответственно оформляются. Выделяются средства для поощрения лучших кролиководов. Интерес к выставкам у населения огромный.

Опыт Волоколамского кролиководческого товарищества заслуживает всемерного внимания.

Примером успешного содружества в работе товарищества и заготконторы райпотребсоюза является в Подмосковье Дмитровский район, где почти все кролиководы, число которых превышает 2000 человек, — члены районного общества. В хозяйствах любителей этого района свыше 6000 кроликоматок.

Хорошо организовано обеспечение концентрированными кормами, их продажа ведется в строгом соответствии с нормами, установленными правлениями облпотребсоюза и областного общества «Кроликовод».

Заготконтора Дмитровского райпотребсоюза имеет 7 заготовительных пунктов. Все они закупают у населения шкурки и мясо кроликов, а в сезон массовой продажи продукции активно проводится закупка живых кроликов на контрагентских началах для мясокомбината.

Активную помощь в работе этому товариществу оказывают заготовители пушно-мехового сырья, которые являются одновременно членами его правления. В обязанность этих заготовителей, кроме приемки продукции, входит также заключение договоров с кролиководами, контроль за их выполнением, сбор членских взносов и вовлечение в товарищество новых членов.

Коломенские кролиководы особое внимание уделяют производству высококачественных шкур кроликов цветных пород — советской шиншиллы, серебристых, венских голубых и чернобурых. В этом деле они соревнуются с кролиководами Раменского района.

С момента организации общества прошло 8 лет и сегодня оно объединяет уже более 80% всех кролиководов района.

Каждый любитель содержит в хозяйстве всего 3—4 основные матки, но ежегодно продает государству более 20 шкур и 2—3 тушки.

В товариществе организовано 10 первичных коллективов во главе с выбранным составом бюро. Бюро принимает в свой коллектив новых кролиководов, отчитывается перед правлением районного общества о проделанной работе. Здесь немало сделано по воспроизводству племенного поголовья кроликов. Выделены 6 племенных хозяйств. В районе намечено организовать их не менее 15.

На прошедших отчетно-выборных собраниях кролиководческих товариществ Подмосковья бы-

ли приняты новые социалистические обязательства на 1976 г.— первый год наступившей десятой пятилетки. Стремясь внести свой посильный вклад в решение величественных задач, поставленных XXV съездом перед советским народом по развитию социалистической экономики, кролиководы

Подмосковья обязались продать потребительской кооперации 1800 шкурок кроликов и 120 т мяса, а государству — 600 т кроликов для убоя в живом весе.

В. Г. ЗЕЛЯТДИНОВ,  
председатель правления МОСК

## ТЫ НА ОТДЫХЕ, ТЫ И У ДЕЛА

Кроликов — этих забавных и покорных зверьков — мы любим с раннего детства. Многие из нас увлекались ими. Потом мы выросли, каждый из нас находил свою жизненную тропу, по-разному складывалась жизнь. И, конечно же, редко кто вспоминал об увлечениях детства.

Каюсь, я тоже принадлежу к этой категории людей. Но... к каждому приходит пенсионный возраст. Я тоже его достиг и обрел заслуженный отдых. Это приятно и вместе с тем тревожно. Приятно потому, что тебя по-человечески оценили и о тебе по-человечески позаботились. Тревожно потому, что ты оказался не у дел, и такое состояние тебе несвойственно. Ты не находишь себя.

... Надо чем-то заняться, что тебе и по-настоящему интересно.

Ты не можешь остаться не у дел, ты никуда не уйдешь из общества людей, поскольку всю жизнь ты был продуктом этого общества и вне его твое существование невозможно. Общественно полезный труд — единственное звено, связующее тебя с обществом людей. Это звено нужно непременно найти, если ты его утратил. У тебя слишком мало сил, но и их надо разумно направить к тому, чтобы не быть нахлебником у общества, а приносить ему помощь и взаимно получать ее без всяких угрызений совести. Надо, следовательно, в меру своих сил трудиться.

Трудиться... Но где, на каком поприще? Возможностей нам предоставлено много и от тебя самого зависит определить, на что ты способен.

Лично я вспомнил увлечения детства и решил для себя заняться кроликами, именно кроликами, а не кролиководством, которое мне и не по средствам и не под силу.

Решил, и занялся. Я держу всего лишь 3—4 крольчихи. Это мне по-настоящему, они меня особо не обременяют, но я при деле и в этом нахожу моральное удовлетворение. К тому же дополнительно к пенсии получаю некоторый доход.

Не скрываю, что дело это, хотя и не очень «великое», но хлопотное и сопряжено с неизбежными затратами, которые, правда, непременно окупаются. Чтобы знать результаты своих трудов, я вел на протяжении минувшего года самый тщательный учет всех расходов по содержанию трех

крольчих с приплодом и доходов от реализации продукции. Этой несложной «бухгалтерией» я и хочу поделиться с читателями нашего журнала.

Из чего складывалась моя доходная статья от кроликов?

От двух маток я получил по 3 окрола в год и от одной пять окролов, а в среднем 4 окрола. В среднем за окрол получилось по 9 крольчат на матку, а всего за год три матки дали 88 голов приплода, или по 29 голов на матку. Живого молодняка было отсажено 73 головы. Реализовано потребкооперации 46 голов на сумму 292 руб. и 26 шкурок на сумму 21 руб. 60 коп. Кроме того, на личные нужды был зарезан 21 кролик, что по рыночным ценам составило 84 руб. В основное стадо были переведены 4 молодые матки общей стоимостью 32 руб. Таким образом, доход от трех крольчих составил за год 429 руб., или по 143 руб. на матку.

Какие же материальные и трудовые затраты были произведены за год на содержание трех крольчих и их приплода?

Было приобретено 480 кг концентрированных кормов на сумму 90 руб., коровьего молока (у частных лиц) — 22 л на сумму 7 руб. 70 коп., кормовой свеклы — 230 кг на сумму 16 руб. 10 коп., затрачено рабочего времени на заготовку зеленых кормов и сена 300 чел.-час. и на уход за кроликами 270 чел.-час. на общую сумму 186 руб. (34,4 коп. за час). Амортизация инвентаря и построек из расчета 5-летнего срока службы составила 17 руб. Всего же по расходной статье общая сумма выразилась в 316 руб. 80 коп.

Таким образом, доход без учета личных затрат труда составил 298 руб. 80 коп., или 96 руб. 27 коп. на одну матку. Прибыли же было получено 112 руб. 80 коп., или по 37 руб. 60 коп. на матку.

Такова экономика любительского кролиководства. Но это только одна и даже не главная его сторона. Главное же — ты и на отдыхе, ты и у дела.

В разработанной решениями XXV съезда КПСС впечатляющей и радующей всех советских людей грандиозной программе социального развития и повышения уровня жизни народа в числе ог-

ромного перечня мер предусмотрено, в частности, полнее использовать возможности для более широкого участия пенсионеров и инвалидов в общественном труде. Всемерное развитие любительского кролиководства, как дела общественно целесообразного и необходимого, полностью отвечает этой цели.

А. В. РЕКУНОВ  
г. Чернигов, ул. Калинина, 5-а

## ГОТОВЬТЕ СЕННУЮ МУКУ

Журнал «Кролиководство и звероводство» я выпускаю более десяти лет. Очень много он дал мне хороших советов и за это ему большое спасибо. Хочу на его страницах поделиться своим опытом кормления кроликов.

Весной, как только появляется зелень, начинаю скармливать крапиву, так как она растет быстрее других трав. Измельченную сечкой крапиву обвариваю кипятком и мешаю с комбикормом. Когда становится достаточно травы, даю ее кроликам вволю без концентратов. Обычно кормлю кроликов два раза в сутки — в 7 час. утра и в 8 час. вечера.

Зимой сено измельчаю в муку изготовленным мною несложным приспособлением из выбракованного электрорубанка. Сенную муку обвариваю горячей водой, добавляю комбикорм, перемешиваю и раздаю кроликам. Заготавливаю сенную муку с расчетом потребности 50 кроликов на неделю, на что затрачиваю 1—2 часа, а на приготовление и раздачу ее трачу ежедневно не более 15—20 мин.

Соотношение комбикорма и сеной муки 1:5—1:3 в зависимости от возраста кроликов и температуры воздуха, поскольку животных я содержу вне помещения. В сенную муку можно добавлять соль, хвою сосны и ели.

Кролики быстро привыкают к зимнему корму и хорошо растут, достигая к 3—3,5-месячному возрасту веса 3 кг.

Кормушки делаю длинные, узкие, с разделителем из проволоки с тем, чтобы помещалась голова кролика, а сам он не лазил в кормушку.

Советую кролиководам переходить к новому виду корма постепенно, в течение нескольких дней, оберегать кроликов от плесени в клетках, сквозняка, сырости, кормить их в одно и то же время, нездоровых и малопродуктивных выбраковывать.

И. С. КОПЕЙКИН  
Московская обл., г. Гжель,  
ул. Школьная, 4

## Автоматизирую подачу воды

Одной из трудоемких работ при обслуживании кроликов является их поение. Это особенно хорошо известно кролиководам, имеющим в своих хозяйствах по 30—40 клеток. Недостаток же воды или нерегулярное поение ухудшают аппетит кроликов и, как следствие, их рост.

В своем хозяйстве я установил автоматическую линию подачи воды в клетки, при помощи которой одновременно поддерживается необходимый уровень воды в поилках. Основным узел линии — дозатор (рис. 1).

Дозатор имеет съемную крышку (2), в которую вмонтирована трубка (3) для подачи воды на клапан питателя (4). Кронштейн (5) дозатора удерживает крепежным болтом (7) планку (6). На этой планке с помощью шарнирного соединения (8) закреплены планка поплавок (9) и поплавок (10). При наполненном дозаторе клапан закрыт. По мере расходования воды поплавок опускается и пятачком (11) давит на ось клапана, снова открывая доступ воде.

Схема действия линии (рис. 2) следующая: из

бачка (1) через запирающий кран (2) вода поступает в дозатор (3) и далее по трубке (4) через ее стояки (5) попадает в поилки (6, 7, 8). Важное условие при этом — установка поилок на одном уровне. На конце питающей трубки устроен спускной кран (9).

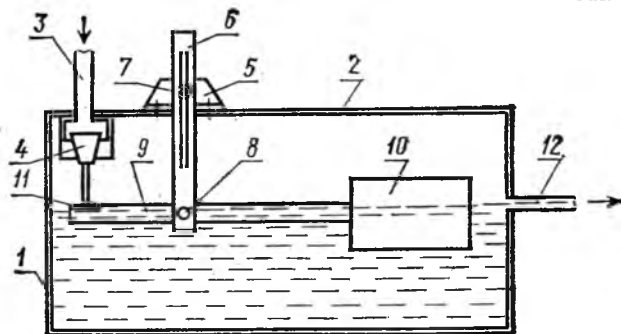
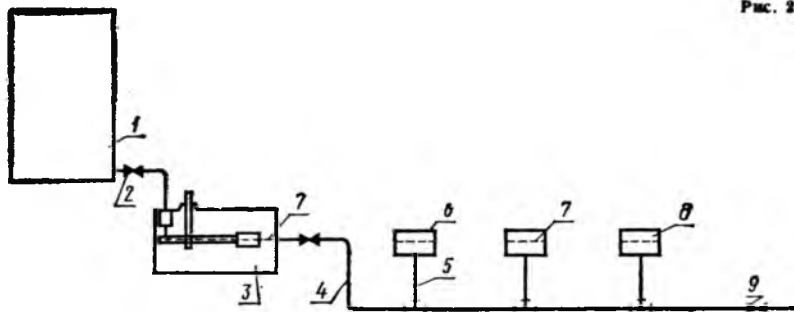


Рис. 1



Если необходимо закрыть доступ воды в поилки пустующих клеток, отверстие трубки в них закупоривается деревянной пробкой. Если нужно

воду подогреть, я устанавливаю под бачок электрическую плитку.

В. М. КИРОВ  
Кемеровская обл., г. Осинники,  
ул. Грибоедова, д. 17

## Чем добру пропадать

На протяжении трех лет я использую для кормления кроликов отходы мяты, которые беру с завода эфирных масел. Сначала я кормил животных мякиной мяты, насыпая ее в кормушки по клеткам вечером. Последние же два года мякину мяты скармливаю в смеси с вареным картофелем или комбикормом (три части мякины и одна часть — по объему — либо вареного картофеля, либо комбикорма). Мешанку слегка увлажняю и даю ее кроликам вечером, один раз в день. Животные очень охотно едят как мякину в чистом виде, так и мешанку.

По моим наблюдениям, мякина мяты возбуждает у кроликов хороший аппетит и резко снижает инфекционные заболевания.

В наших условиях отходы мяты приобрести не представляет трудности (завод эти отходы выбрасывает), поэтому я мякину применяю и как подстилку в клетках кроликов.

Надо помнить, что мякина мяты очень сухая, поэтому надо следить, чтобы в клетках кроликов была постоянно свежая вода.

Н. П. КОЗЛОВ  
Сумская обл., Роменский район,  
с. Герасимовка

## ВЫРАЩИВАЮ ШИНШИЛЛУ

Некоторые авторы утверждают, что шиншилла — моногамное животное. Такое утверждение основано на том, что в условиях клеточного содержания зверьков освоено парное разведение и нет якобы возможности предотвратить и устранить драки между ними, заканчивающиеся нередко смертельным исходом. Скажем сразу, что с такой категорической точкой зрения никак нельзя согласиться. В нашей отечественной и зарубежной литературе описаны различные варианты полигамного разведения шиншилл, которые можно свести к следующим трем методам.

1. Канадский метод. Самки содержатся в отдельных клетках, расположенных линейно. Вдоль них пристроен коридор, снабженный лазами в каждую клетку. Через эти лазы самец может свободно проникнуть к любой самке, а последняя вылезти в коридор не может, поскольку этому препятствует специальное устройство над лазом. Коридор обыкновенно служит и постоянным убежищем для самца.

2. Самки находятся в отдельных клетках, сообщающихся между собой лазами. Самец свободно проникает через



лазы из клетки в клетку. Самки же этого сделать не могут, потому что им на шею надевают специальные хомутки, мешающие им пролезать в отверстие лаза.

3. Для спаривания в одной клетке размещают одного самца и пять самок. Самца сажают в клетку за сутки до того, как к нему будут посажены самки. До высадки в клетку у самок укорачивают резцы. В течение 60 дней совместного содержания большинство самок оплодотворяется. По истечении 90 дней их беременность может быть установлена путем внешнего осмотра и прощупывания. Оплодотворившихся самок отсаживают в отдельные клетки.

Все вышеперечисленные методы разведения шиншиллы имеют свои недостатки, что ограничивает их широкое распространение.

Нами разработан и проверен на практике еще один метод полигамного разведения шиншиллы, который сводится к их косячному спариванию. щенению самок и выкармливанию подсосных щенков в индивидуальных клетках.

Описанию этого метода предпослано изложение особенностей поведения шиншиллы в отечественных условиях. Подмечено, что каждый зверек имеет свою зону обитания и охоты, которую он строго охраняет и не допускает на нее пришельцев своего вида, вступая с ними в смертельную драку.

Защита своих участков обитания особенно выражена у самок. Ожидая новых детенышей, она даже старается изгнать из гнезда весь предыдущий выводок, при этом иногда убивая его.

Для чего нужен шиншилле собственный участок? Конечно, для прокорма и убежища будущей семьи.

Вот эту инстинктивную особенность шиншиллы мы и учли при организации косячного спаривания зверьков. Чтобы предотвратить драки между самками, мы для спаривания их соорудили специальную сдвоенную клетку, в каждой половине которой установлены кормушки, поилки и песочницы. Между собой обе половины клетки разделены металлической сеткой, через которую зверьки могут хорошо видеть и нюхать друг друга, но не драться.

Самца сажают в одну, а одну из самок — в другую половину клетки. Вначале они враждебно относятся друг к другу и пытаются драться, но этому мешает сетка. Зверки свыкаются и через 2—3 дня самку можно пересаживать к самцу. В освободившуюся половину клетки подсаживают новую самку, которая в течение нескольких дней также привыкает к своим соседям и ее переводят в клетку самца, а на освободившееся место подсаживают новую самку и в такой последовательности до конца года формируется весь косяк. Период гона длится с декабря по апрель, причем наиболее интенсивно спаривание происходит во второй половине декабря и в январе.

Наступление гона легко установить по поведению зверьков: самцы начинают преследовать самок, а те становятся беспокойными и много бегают по клетке, издавая своеобразные звуки.

После случки поведение зверьков становится обычным. К концу беременности самки проявляют особую осторожность, заметно полнеют, живот у них округляется. Незадолго до родов они начинают беспокоиться, иногда нападают на других зверьков, затевают драки. Поэтому по истечении 90 дней совместного содержания выявленных беременных самок отсаживают в индивидуальные клетки для щенения и выкармливания подсосных щенков.

Через тридцать дней после родов, то есть после отъема щенят от самок, ее возвращают к самцу для повторного покрытия.

Разумеется, при таком способе размножения от шиншиллы трудно получить три помета в год, но к этому и не следует стремиться, чтобы не причинить ущерб здоровью самок. Но этот метод вполне доступен каждому любителю и он значительно облегчает подбор зверьков с одинаковой расцветкой меха.

И. Т. КОСОЛАПОВ  
пос. Волжский Куйбышевской обл.,  
городок «Оргэнергострой»,  
д. 14, кв. 2

## Разведение нутрий доступно каждому

После опубликования в журнале «Кролиководство и звероводство» (№ 2, 1973 г.) небольшого материала о моем начинании по разведению нутрий я получаю много писем, в которых начинающие звероводы-любители просят ответить на ряд интересующих их вопросов. Я охотно отвечаю на них, но, судя по непрекращающемуся потоку писем, интерес к разведению этих ценных зверьков непрерывно возрастает. Поэтому я с благодарностью использую предоставленную мне редакцией журнала возможность выступить на его страницах и изложить некоторые соображения о разведении нутрий, исходя из своего пятилетнего опыта работы с ними.

Итак, что привлекает начинающего звероводолюбителя к разведению нутрий?

Прежде всего, это животное неприхотливо к содержанию в самых различных условиях, менее, чем кролик, подвержено заболеваниям, не столь прожорливо благодаря более медленному развитию.

Зверек миролюбив по характеру, очень плотен. В теплое время года после купания обыч-

но несколько раз в сутки тщательно расчесывает свою шубку, не оставляя без внимания ни одного волоска. Можно подолгу любоваться, как он прихорашивается.

Нутрия не отказывается почти ни от одного вида растительной пищи, хотя основной ее корм — различные концентраты. В корм идут также многие виды трав, встречающиеся у нас, включая и сорняки из садов и огородов; исключение составляют ядовитые травы (белена, дурман и другие). Свежезаготовленный корм нутрии любят поедать в воде, «прополаскивая» его передними лапами. Никаких отрицательных последствий не вызывает скармливание мокрой травы. В зимнее время зверек с удовольствием съедает 25—40 г хорошего сена. Не отказывается он и от белковой пищи животного происхождения. Очень любит моллюсков, обитающих в наших реках и прудах. Даже молодые животные ловко раскрывают раковины и поедают их содержимое.

Нутрии очень плодотворны, они приносят по 6—8 щенят. При правильном уходе, кормлении и выращивании от зверька получают очень краси-

вые шкурки с прочным, густым мехом, оплачиваемые по высокой цене заготовительными организациями.

Многие начинающие нутриеводы спрашивают, насколько приспособлена нутрия к разведению в разных климатических условиях. Так вот, ее теперь успешно разводят на всей территории нашей страны, может быть, исключая лишь Заполярье. Нужно только создать соответствующие условия. Известно, что зверьки не переносят температуру ниже — 15°. Следовательно, в северных областях надлежит строить утепленные помещения, но без отопления и, разумеется, без сквозняков. А летом нутрий надо содержать на воздухе, на солнце, и предоставлять им воду для купания.

В моем хозяйстве, в условиях Урала, нутрии содержатся зимой во вкопанном на 1 метр в землю засыпном помещении с выходами в вольеры в летнее время. В закрытом помещении зверьки находятся примерно 5 месяцев (с ноября до апреля) и в летних вольерах — остальные 7 месяцев.

Хотелось бы предупредить начинающих нутриеводов от часто повторяющихся ошибок.

Увы, «начинающих» нутриеводов во много раз больше, чем продолжающих это занятие надолго. Причин к тому находится немало.

Многие «любители» покупают зверьков ради прихоти, несколько не задумываясь об ответственности, которую они возлагают на себя. Таким нутрии, как, впрочем, собаки и другие животные, надоедают очень быстро, когда обнаружится, что за зверьком нужен ежедневный уход (без выходных дней!), постоянная забота о заготовке доброкачественного корма, смене воды.

Находятся и такие любители, которые держат одного-двух зверьков «до зимы», соблазнившись хорошими шкурками. Разумеется, шкурки они получат, но обойдутся эти шкурки в хорошую копеечку, так как вовсе не резон содержать холостых зверей без приплода. Случается, что любитель вознамерился серьезно заняться делом. Купил зверьков, продержал их несколько лет, и не получил ни разу потомства. Такое тоже бывает.

О подобном случае поведал мне любитель В... Он в течение двух лет не получил ни одного щенка от пары нутрий. Выяснилось, что осенью он приобрел столовую свеклу и ежедневно скармливал только ее своим питомцам. Возможно, что злополучная свекла и оказалась причиной бесплодия зверей, так как эта пища, да еще в таких количествах, вовсе не свойственна их организму. По моему совету зверьки были забыты, а их владелец вновь купил трех самочек-однопометниц и неродственного им самца. Кормил он их уже по-иному и весной минувшего года получил 18 щенков.

Не могу не рассказать еще об одном случае, достоверно известном мне. Некий любитель Н... с

супругой побывали на городской выставке, устраиваемой обществом звероводов и кролиководов, и возгорелись желанием разводить нутрий. Проживают они в благоустроенной квартире в центре города. Одна из комнат оказалась свободной, в ней они соорудили для двух нутрий специальный домик и сетчатый вольер. А купали зверьков ежедневно в той ванне, где мылись сами, кормили их в основном гречневой, пшенной, рисовой, перловой и другими кашами. К весне «квартиранты» изрядно раздобрили и весили каждый килограммов по восемь. Они превосходно освоились с таким режимом, и с наступлением теплых дней их пустили расхаживать по всей квартире.

Но такая идиллия продолжалась недолго. Однажды балконная дверь оказалась открытой, зверьки вышли на балкон и... спрыгнули с третьего этажа на асфальтированную дорожку. Самец погиб сразу. Самка была подобрана живой с выбитыми резцами, двумя поломанными лапами и в состоянии шока. Через день владелец привез «большую» ко мне, прося совета, что с ней делать. Мы с ним — люди, мало смыслящие в ветеринарии, оказали пациенту единственную помощь — удалили пассатижами выбитые резцы — и решили подождать, не забывая зверька.

Через три недели хозяин продал самку одному известному нам любителю, а через полгода она принесла 8 щенков.

Об этих случаях я рассказал к тому, чтобы начинающий нутриевод уяснил, что зверек — не баба, его выносливость имеет границы, а поэтому в своем увлечении надо очень серьезно разбираться, хорошо ознакомиться с имеющейся литературой, посоветоваться с опытными специалистами, определить возможности своего времени и создания условий для содержания животных.

В нашем городе создано Общество кролиководов и звероводов, где любитель всегда может получить нужную консультацию по всем интересующим его вопросам, а также указание о том, куда надо обратиться за приобретением зверьков.

В заключение хочу высказать свои соображения о способах размножения нутрий. В моем хозяйстве, признанном племенным, в последнее время содержится 3—4 семьи нутрий и 2—3 самки постоянно живут с одним самцом. Семейный способ разведения из всех известных мне, предпочитаю другим. Некоторые дополнительные затраты на содержание лишних самцов при этом способе окупаются большей результативностью племенной работы. В основном я выращиваю цветных нутрий. Много внимания обращаю на подбор самцов-производителей.

## БОЛЬШЕ ХОРОШИХ ШКУРОК

Каждый кроликовод стремится получить высококачественные шкурки. Такие шкурки имеют прочную, достаточно толстую мездру, крупный размер, густой, эластичный, блестящий волоса́ной покров, прочно связанный с кожей.

По действующему ГОСТ(у) 2136—73 меховые и пуховые шкурки по размерам делят на три группы (табл. 1).

Таблица 1

Размер	Площадь шкурки (см²)	
	с головой	без головы
Особо крупный	Свыше 1600	Свыше 1500
Крупный	Свыше 1300 до 1600	Свыше 1200 до 1500
Мелкий	1300 и менее	1200 и менее

Площадь шкурки с головой определяют умножением ее длины от середины междуглазья до основания хвоста на обхват посередине этой длины.

Площадь шкурки без головы определяют умножением ее длины от середины верхнего края до основания хвоста на обхват посередине этой длины.

Шкурки III и IV сорта по размерам не делят. Сорт шкурки зависит от состояния волоса́ного покрова и мездры.

Какие же основные условия должен соблюдать кроликовод, чтобы иметь преимущественно качественные шкурки? Их три: получать окролы и забивать молодняк в наиболее выгодные сроки, правильно содержать и кормить животных, соблюдать правила съемки и первичной обработки шкурок.

Время забоя кроликов на шкурку прежде всего устанавливается по прочности связи их волоса с кожей (рис. 1). От линяющих животных нельзя получить качественную шкурку, так как их волоса́ной покров бывает редким и неуровненным по длине. Во время смены волоса мездра синяя, так как там образуется пигмент. По мере роста волоса пигмент переходит в его стержень, а когда волос вырастет, мездра очищается, становясь светлой.

В значительной степени качество шкурки зависит и от густоты волоса́ного покрова. Согласно ГОСТ(у) 2136—73 шкурки меховых кроликов I сор-

Последовательность линьки кроликов разных сроков рождения (места линьки обозначены черным).

*Окрол 5 марта*



70 дней (14 мая)



90 дней (3 июня)



110 дней (23 июня)



130 дней (13 июля)

*Окрол 2 июля*



70 дней (11 августа)



150 дней (2 августа)



90 дней (31 августа)



170 дней (22 августа)



110 дней (20 сентября)

*Окрол 20 июля*



70 дней (28 сентября)



210 дней (1 октября)



130 дней (10 октября)



90 дней (18 октября)



230 дней (21 октября)



150 дней (30 октября)



110 дней (7 ноября)



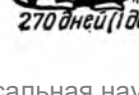
250 дней (10 ноября)



170 дней (19 ноября)



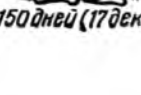
130 дней (27 ноября)



270 дней (1 декабря)



190 дней (11 декабря)



150 дней (17 декабря)

та обязательно полноволосые, с развившимися остью и пухом. Мездра чистая. Однако допускаются в I сорт и шкурки с немного недоразвившимися остью и пухом, с синевой мездры на череве и боках (до 2 см от края с каждой стороны при правке трубкой) и на огулке (до 5 см от края), а также шкурки с пятнами синевы на боках более 2 см, а на огулке более 5 см от края, если площадь этих пятен не превышает 1% площади шкурки.

Больше того, теперь на шкурках I сорта кроликов пород серый великан, черно-бурый, серебристый, вуалево-серебристый, венский голубой, советская шиншилла и советский мардер допускаются синие пятна на боках не более 2 см и огулке — 5 см от края, если их площадь не превышает 3% площади шкурки. Причина этого — имевшая ранее место значительная уценка цветных шкурок из-за пятен синевы.

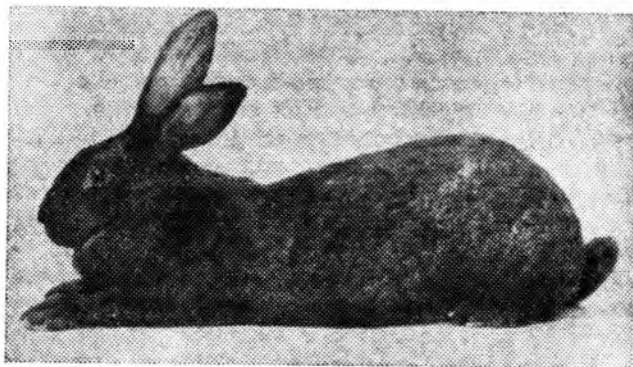
Шкурки кроликов перечисленных пород используют в промышленности для пошива высококачественных меховых изделий в натуральном виде, поэтому их производство особенно важно. В таблице 2 приводим описание окраски шкурок цветных кроликов.

Таблица 2

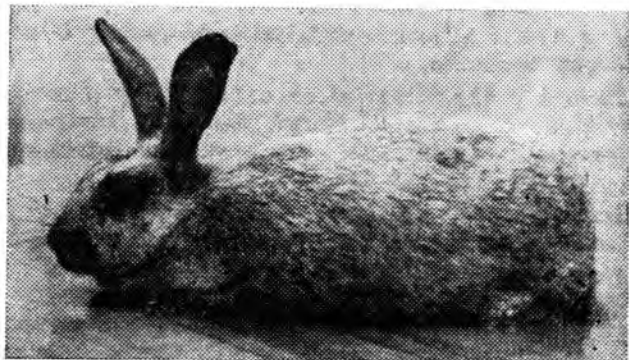
Порода	Окраска волосяного покрова
Серый великан	Серо-желтоватая различной интенсивности на хребте и боках. Остевые волосы зонарные. Черво белое или серое. Допускается более светлая окраска «треугольника» на шее
Черно-бурый	Черно-бурая или черная на хребте и черно-бурая различной интенсивности с серебристостью на боках. Остевые волосы зонарные. Черво более светлое
Серебристый	Серая различной интенсивности на хребте и боках за счет иного соотношения белых волос. Черво такое же или светлее
Вуалево-серебристый	Серебристая с хорошо выраженной вуалью, образованной черными кончиками остевых и направляющих волос
Венский голубой	Голубовато-серая различной интенсивности на хребте и боках. Допускается легкий буроватый оттенок и седина. Черво такое же или светлее
Советская шиншилла	Голубовато-серая различной интенсивности, на хребте и боках с черной вуалью. Остевые волосы зонарные. Черво белое
Советский мардер	Коричневая на хребте и боках различной интенсивности. Черво такое же или светлее. Допускаются участки более темные и седина

Шкурки II сорта, согласно тому же ГОСТ(у) 2136-73, менее полноволосые, с недоразвившимися остью и пухом. Мездра со сплошной или прерывистой синевой, но посередине хребта чистая или с легкой синевой.

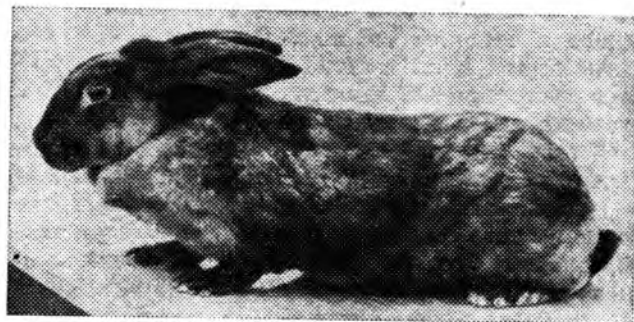
Допускаются во II сорт и шкурки I сорта, но с менее густым волосом и тонкой мездрой. Нормальными по-прежнему считают меховые шкурки с разрывами до  $\frac{1}{4}$  длины, а также с дырами,



Черно-бурый.



Серебристый.



Советский мардер.

Молодняк советской шиншиллы.



плешинами и закусками до 1% их общей площади. Первая линька у молодняка любых сроков рождения наблюдается в возрасте около месяца. Начинается она на подгрудке и огузке, затем на спине, откуда распространяется на бока и бедра. Часто линька огузка и подгрудка протекает обособленно. В 50-дневном возрасте кролик линяет обычно весь. У молодняка первых окролов (конец зимы, начало весны) первая линька заканчивается примерно в 3—3,5 месяца, вторая в 5 месяцев (конец лета), третья, когда кролики готовы к забою, — в возрасте около 8 месяцев (конец осени). У молодняка, рожденного в конце весны и летом, вторая линька часто совпадает с первой. Таких животных можно забить после второй линьки в возрасте 5—6 месяцев. Кроликов осенних окролов лучше забивать на шкурку начиная с 4-месячного возраста.

Линька у кроликов имеет определенные закономерности, но стадии могут быть значительно сдвинуты в зависимости от различных условий. Поэтому забивать животных даже одного окрола и возраста всегда нужно выборочно, для чего в течение 10—15 дней перед забоем кроликов регулярно, через два-три дня осматривают. Если на спине линька закончилась, а на боках продолжается, значит через несколько дней животное можно забить. Если же картина обратная, значит линька только начинается и волосяной покров созреет не ранее чем через 30—40 дней.

Густота волоса тоже связана с возрастом животного и сезоном забоя. Кроме того, кролики разных пород дают шкурки разной густоты. Наиболее густоволосые породы, в первую очередь рекомендуемые для разведения в приусадебных хозяйствах, это черно-бурая, советская шиншилла, серебристый, венский голубой. Несколько менее густоволосы белые великаны, вуалево-серебристые и серые великаны. Самый редкий волосяной покров у беспородных кроликов. Неодинакова и выравненность покрова шкурок на разных ее участках: мех огузка и подгрудка, как правило, в два раза гуще, чем спины, боков и черева. Этому признаку важно уделять внимание при племенной работе.

Наиболее полноценные шкурки от кроликов любых сроков рождения можно получить только при забое зимой и поздней осенью. Однако крольчат, родившихся в начале года, содержать до осени или следующей зимы нецелесообразно, их лучше использовать для ремонта стада или продать на племя. Выборочно можно забивать кроликов на шкурку и мясо в возрасте около 3,5 или 5 месяцев. В последнем случае основная их масса будет II сорта из-за недостаточной густоты. От молодняка остальных окролов можно иметь в массе шкурки I сорта, если забивать его примерно с 1 ноября в возрасте 5—6 месяцев, а крольчат, рожденных поздней осенью, — и в возрасте 4—4,5 месяца.

При соблюдении второго условия особенно важно продумать способ содержания животных, с тем чтобы избежать закусов. Последних бывает особенно много при групповом размещении кроликов летом. Поэтому летом с трехмесячного возраста крольчат, и прежде всего самцов, следует рассаживать в клетки по одному. Самцов, выращиваемых на шкурку до 6—7 месяцев, лучше кастрировать. Группы для совместного содержания надо формировать сразу после отсадки от самок и подбирать в них не более 10 особей одного возраста, пола и темперамента. В клетках молодняка, предназначенного для забоя, не должно быть острых предметов, которые могли бы повредить шкурку.

При выращивании крольчат на шкурку в средней полосе нашей страны Е. А. Вагин, например, рекомендует пользоваться календарем (табл. 3), составленным с учетом забоя животных после окончания возрастных линек.

Таблица 3

Случка	Окрол	Отсадка	Реализация
20 января	20 февраля	28 марта	Лучших кроликов оставить на ремонт стада. Остальных продать на племя или забить в возрасте около 4 месяцев
1 апреля 10 июня 20 августа	1 мая 10 июля 20 сентября	8 июня 18 августа 5 ноября	Забивать с 1 ноября Забивать с 10 декабря Забивать с февраля следующего года

При условии хорошей упитанности и крепкого здоровья самок возможно некоторое смещение сроков приведенного календаря: окролы — 25 декабря, 20 мая, 10 июля, 10 сентября; отсадка — 10 февраля, 20 июня, 10 августа, 2 ноября; выборочный забой — с 15 апреля, 1 ноября, 1 декабря, 10 января. В этом варианте и от части крольчат первого окрола также можно получить шкурки I сорта.

При оценке кроликов густоту и уравниность волоса определяют глазомерно, на ощупь и по величине дна розетки, которая получается при раздувании меха на огузке, хребте и боках, против направления роста волоса.

Детально с техническими условиями ГОСТ(а) 2136-73 на невыделанные шкурки кроликов сдатчики продукции могут ознакомиться у приемщиков заготовительных пунктов. Следует иметь в виду, что срок действия ГОСТ(а) 2136-73 и соответствующего ему преискуранта (см. наш журнал № 1, 1976, стр. 26) на кроличье меховое сырье кончается 1 июля 1977 года. Настоящий материал подготовлен по просьбе кролиководов Н. А. Долматовича (Могилевская обл.), М. А. Жирякова (Курская обл.), Н. Д. Груздева (Челябинская обл.), В. П. Гартвика (Ташкентская обл.), Н. В. Жилейко (Краснодарский край) и многих других.

# ЗАГОТОВИТЕЛЬНЫЕ ЦЕНЫ НА КРОЛИКОВ

## Если кроликовод продает кроликов предприятиям мясной промышленности

Повсеместно в нашей стране (кроме Украинской ССР) при закупке живых кроликов у населения предприятия мясной промышленности (мясо-птицекомбинаты, откормсовхозы и др.) оплачивают мясо (в весе живых кроликов) и шкурку. За килограмм веса кроликов I категории упитанности выплачивается 1 руб. 86 коп., а II категории — 1 руб. 62 коп. Доплата за шкурку живых кроликов установлена в зависимости от календарных сроков их закупки: в период с 1 ноября по 15 марта — 1 руб. 70 коп., в остальное время года — 30 коп. При этом порода кроликов и качество их шкурок не учитываются.

Скидка веса живых кроликов на содержимое желудочно-кишечного тракта установлена в размере 3% в случае, если животные доставлены на расстояние, не превышающее 50 км, 1,5% — от 50 до 100 км.

Определение категорий упитанности кроликов производится органолептически согласно следующим требованиям:

а) I категория — мускулатура на ощупь развита удовлетворительно, остистые отростки спинных позвонков прощупываются слабо и не выступают, зад и бедра хорошо выполнены и округлены; на холке, на животе и в области паха легко прощупываются подкожные жировые отложения в виде утолщенных полос, расположенных по длине туловища;

б) II категория — мускулатура на ощупь развита удовлетворительно, остистые отростки спинных позвонков прощупываются легко и слегка выступают; бедра подтянуты, плосковаты, зад выполнен недостаточно; жировые отложения могут не прощупываться.

Кролики, не отвечающие требованиям II категории упитанности, относятся к тощим. Закупочные цены на них не установлены.

Споры по определению упитанности разрешаются контрольным убоем спорных кроликов, а при сдаче больших партий — 10% спорного поголовья.

В Украинской ССР порядок оплаты шкурок живых кроликов иной, чем описанный выше. Здесь временно, с 1 января 1974 г. по 1 января 1978 г., установлены в зависимости от календарных сроков цены на шкурки с килограмма живого веса закупаемого кролика: с 1 января по 15 марта —

70 коп., с 16 марта по 31 октября — 30 коп., с 1 ноября по 31 декабря — 55 коп. Кроме того, в зависимости от категории упитанности оплачивается килограмм веса живого кролика.

## Если кроликовод продает кроликов организациям потребительской кооперации

Организации потребительской кооперации (заготконторы, заготсбытбазы, ларьки и др.) закупают у населения тушки кроликов (без шкурки) для комиссионной продажи в случае спроса на этот вид продукции. При этом цены на крольчатину устанавливаются по взаимной договоренности между поставщиком и заготовителем, но в пределах рыночных цен.

Однако предприятиям мясной промышленности предоставлено право привлекать организации потребительской кооперации и к государственными заготовкам живых кроликов у населения. В этом случае заключается межведомственный договор, и кооперация, выступая в роли контрагента мясной промышленности, обязана закупать у населения живых кроликов по государственным заготовительным ценам, приведенным нами в первом пункте настоящей статьи.

Там, где приемные заготовительные пункты кооперации имеют оборудованные убойные пункты и пункты для передержки кроликов, они нередко закупают у населения не только тушки, но и живых кроликов для убоя и последующей их комиссионной продажи. В этом варианте кролик (в живом или убойном весе) оплачивается поставщику по ценам договоренности, а шкурка — по заготовительным ценам, опубликованным нами в № 1 журнала за 1976 г.

Продавая живых кроликов организациям кооперации, кроликовод прежде всего должен поинтересоваться у приемщика, для каких целей им закупаются животные и, соответственно, самостоятельно ориентироваться в ценах.

Резюмируя сказанное, советуем кролиководам для продажи кроликов живыми так планировать получение окролов, чтобы без длительной передержки реализовать возможно большее количество молодняка. Это условие можно выполнить, например, если получать первый окрол 10 марта, второй — 20 мая, третий — 20 июля и четвертый — 20 сентября. Соответственно отсаживать

молодняк от самок 25 апреля, 1 июня, 6 сентября и 6 ноября, а продавать — 25 июня, 5 сентября, 5 ноября и 5 января.

## Если кроликовод покупает племенных кроликов

Если кроликовод покупает племенных кроликов, то он руководствуется закупочными ценами на

них, установленными с 1 октября 1970 г. Кролики в возрасте от 2 до 4 месяцев стоят (килограмм живого веса): элита и I класс — 3 руб. 50 коп., другие классы — 2 руб. 50 коп. Стоимость кроликов старше 4 месяцев и небонитированных устанавливается по соглашению сторон.

# КАК СОДЕРЖАТ НУТРИЙ

Сотрудники Научно-исследовательского института пушно-звероводства и кролиководства Зверопрома РСФСР разработали анкету-вопросник и разослали ее наиболее опытным нутриводам-любителям. Заполнив ее, звероводы таким образом сообщили, как они содержат нутрий.

Ученые обобщили опыт любителей нутриводства и предлагают вниманию читателей материал, составленный на основе анкетных данных.

Григорий Кузьмич Шломин (г. Суджа, ул. Привокзальная, 32) — один из инициаторов разведения нутрий в Курской области. Содержит зверей в двухъярусных клетках (рис. 1, 2), размещенных в дощатом сарае длиной 6 м, шириной 2,5 м. Стены сарая хорошо утеплены и оштукатурены, пол в нем бетонный, с уклоном в одну сторону для стока жидкости в круглую цементированную яму емкостью 50 литров, оборудованную в торце сарая.

В южной (фасадной) стене сарая сделаны 12 лазов (по 6 в ряду) размером 25×25 см каждое. Внутренняя и наружная стороны этой стены и лазы обиты оцинкованной сеткой. Последние соединяют клетки с наружными выгулами.

Длина каждого выгула — 150 см, ширина — 80 см, высота — 75 см. Их каркасы изготовлены из водопроводных железных дюймовых труб и обтянуты оцинкованной сеткой.

Как в первом, так во втором ярусе выгулов расположены железные ванны длиной 480 см, шириной 30 см, высотой 20 см. Ванны разделены штампованной сеткой на шесть секций, соответствующих количеству клеток яруса. Для удобства входа в ванну около каждой секции лежат три жженных кирпича.

В днища ванн вварены двухдюймовые патрубки, через которые с помощью резиновых шлангов длиной 80 см сливается вода. В ванны вода подается из водопроводной сети также шлангом через 1,5-дюймовые железные трубки. Расположены трубки выше уровня воды.

Выгулы размещены с южной стороны сарая. Вода в ваннах меняется утром и вечером. Загрязненные отходы используются для удобрения плодовых деревьев и винограда. Длина клеток — 100 см, ширина — 80 см, высота — 75 см.

Крыша их нижнего яруса сделана из кровельного железа, имеет небольшой наклон и является одновременно поддоном для стока жидкости из клеток верхнего яруса. Стекает жидкость по специальному железному желобу в цементированную яму.

Клетки, так же как и выгулы, имеют спереди навесные сетчатые дверцы. Ниже каждой дверцы в них оставлено отверстие высотой 3,5 см для вдвигания специально сконструированных автором кормушек (рис. 3). Устройство этих кормушек описано в нашем журнале № 2 за 1975 г.

Использование кормушек позволяет до минимума сократить потери корма и время на их раздачу, так как отпадает необходимость в течение дня несколько раз открывать и закрывать дверцы клеток. Кроме того, в кормушках имеются верхние и нижние упоры, которые не позволяют зверям их перевернуть и втянуть внутрь.

В сарае всегда сухо, светло и чисто. Имеется печь с обогревателем, которая топится в период сильных морозов.

Зимой нутрии содержатся в клетках без воды. При наступлении заморозков (октябрь—ноябрь) лазы закрывают

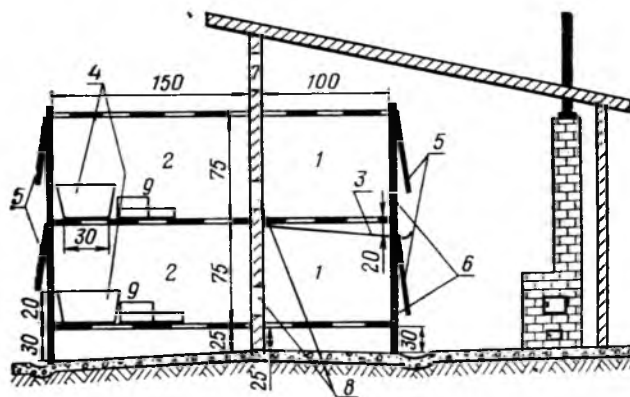
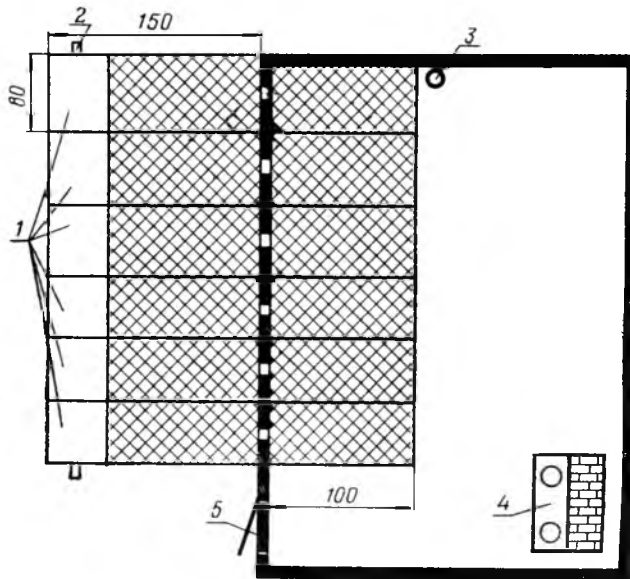


Рис. 1. Поперечный разрез двухъярусных клеток в хозяйстве Г. К. Шломина  
1 — клетки; 2 — выгулы; 3 — поддон; 4 — ванны; 5 — дверки; 6 — отверстия для кормушек; 7 — окно; 8 — лазы; 9 — кирпичи.

Рис. 2. Продольный разрез клеток в хозяйстве Г. К. Шломина  
1 — ванны; 2 — патрубок для слива жидкости; 3 — яма-отстойник; 4 — илти; 5 — дверь



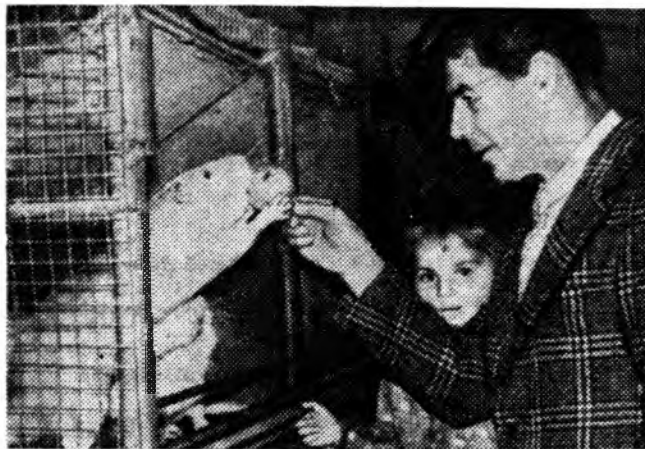


Рис. 3. Г. К. Шломин и его внук Гриша у клеток своих любимцев.

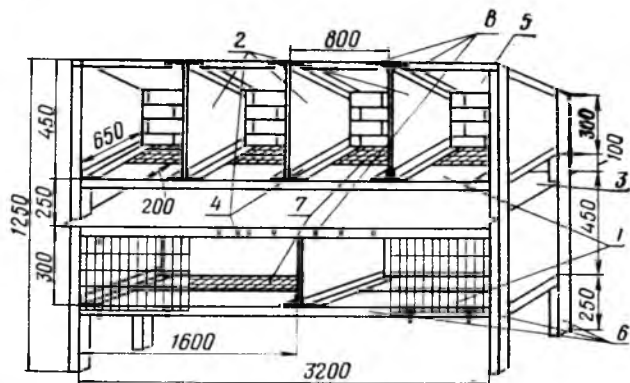


Рис. 6. Двухъярусные клетки для зимнего содержания нутрий в хозяйстве зверовода Погорельского.

1 — кормовой столик; 2 — съемные перегородки; 3 — наклонный поддон; 4 — направляющие из уголка; 5 — потолок (обит листовой сталью); 6 — каркас из брусков 45×45 см; 7 — пол; 8 — отверстия Ø3,5 мм для крепления дверок.

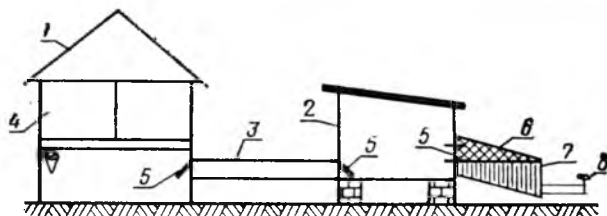


Рис. 4. Комплекс помещений для нутрий в хозяйстве И. Т. Шепеля. 1 — зимовочный сарай; 2 — летний павильон; 3 — переход; 4 — клетки второго яруса для самцов; 5 — лазы; 6 — крыша бассейна; 7 — бассейн; 8 — труба.

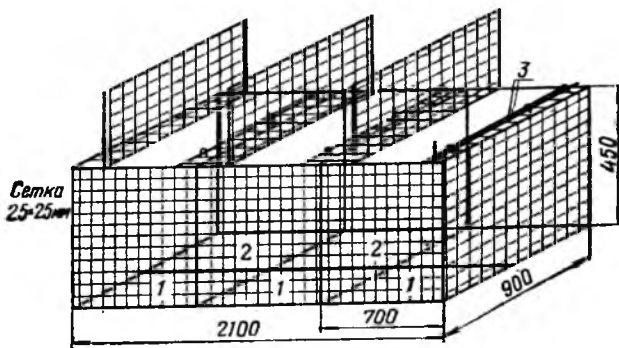


Рис. 7. Детали клетки в хозяйстве зверовода Погорельского.

1 — кормовой столик (300 мм); 2 — пол сетчатый (19×19 мм); 3 — зазор Ø5 мм.

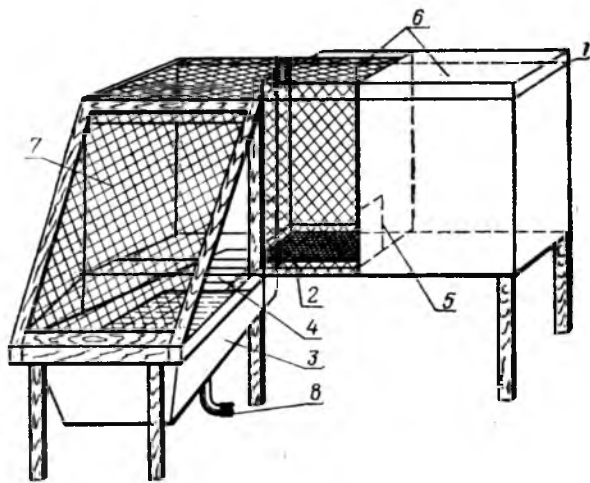


Рис. 5. Клетки для летнего содержания нутрий в хозяйстве М. А. Маржелова.

1 — затемненное отделение; 2 — кормовое отделение; 3 — ванна; 4 — трап; 5 — лаз; 6 — дверка; 7 — сетчатая рамка над ванной; 8 — труба.

ся щитами (35×30 см), обтянутыми сеткой. Снова открывают их в конце марта — начале апреля.

Г. К. Шломин выращивает золотистых, белых, черных и стандартных нутрий. На каждую самку заведена карточка, в которой обозначены дата покрытия и щенения, плодовитость, кличка закрепленного самца.

Благодаря высокой культуре ведения хозяйства Г. К. Шломин постоянно добивается хороших производственных показателей.

Иван Тимофеевич Шепель (Донецкая обл., г. Красный Лиман, ул. Театральная, 18) разработал приусадебный комплекс для содержания нутрий. Комплекс состоит из двух

основных сооружений: зимнего сарая и летнего павильона, которые между собой соединены деревянными переходами (рис. 4). Сарай (12 м<sup>2</sup>) сделан из шпал, снизу до высоты 50 см обит листовым железом. Самки содержатся на бетонированном полу, покрытом толстым слоем древесных стружек. Здесь же они щенятся, каждая в своем углу. Во втором ярусе размещены клетки для самцов-производителей. Под ними — металлические листы с отбортовкой для стока жидкости в сборник. Беременные и лактирующие самки со щенками до двухмесячного возраста, а также самцы-производители воду для купания не получают.

Звери, предназначенные для убоя, содержатся в павильоне. Там есть бассейны емкостью 1 м<sup>3</sup>. Вода поступает в них из водопровода или из колодца при помощи электронасоса. Сменяется вода ежедневно. Бассейны установлены с наклоном так, что если открыть в них краны, то вода сливается полностью. Сверху бассейны покрыты сетчатым коллаком.

Павильон — это металлический каркас, обтянутый с трех сторон сеткой. Пол и торцовая стена в нем — из досок, обитых листовым железом. У выхода из бассейна пол сетчатый. Проход из сарая в павильон также обит железом, лазы перекрываются металлическими дверками.

И. Т. Шепель выращивает золотистых, белых азербайджанских, черных, стандартных и лимонных нутрий. Щенение зверей приурочивается к весне. В течение года зверовод получает около 40 щенков, шкурки которых принимаются заготконторой по достаточно высоким ценам.

Г. ТРУБЕЦКОЙ, Ю. САМКОВ

(Окончание следует)

**Семинар  
для кролиководов-  
любителей**

Районное товарищество кролиководов г. Сланцы Ленинградской области организовано немногим более года тому назад. И тем не менее правление товарищества уже провело несколько семинаров для любителей разведения кроликов. Последний такой семинар состоялся 14 марта 1976 г. В просторном помещении детской спортивной школы города собрались почти все члены товарищества. Заместитель директора заготконторы Сланцевского райпотребсоюза Ю. Н. Шустов рассказал собравшимся об основах племенной работы с кроликами. Член правления товарищества Н. П. Анисимов познакомил участников семинара с некоторыми особенностями кормления кроликов. Председатель правления товарищества Н. И. Терентьев выступил с лекцией, в которой говорилось о желудочно-кишечных заболеваниях кроликов.

Все члены нашего товарищества высказали единодушное мнение, что подобные семинары не только помогают им получать необходимые знания по кролиководству, но и активно способствуют пропаганде этой отрасли животноводства. Например, если в Сланцевском районе в 1975 г. было 209 любительских хозяйств, то в 1976 г. их стало 430. Количество кроликов в этих хозяйствах увеличивается быстрыми темпами. Закотконтора района в минувшем году успешно выполнила плановое задание по сдаче шкурок государству.

В заключение следует подчеркнуть, что систематическая организация семинаров помимо всего прочего способствует деловому общению кролиководов-любителей всего района, а правлению товарищества дает хорошую возможность лучше знать их запросы и нужды.

**Н. И. ТЕРЕНТЬЕВ,**  
председатель правления  
товарищества кролиководов  
г. Сланцы Ленинградской области

Племенные хозяйства — победители соревнования . . . . .	1
Ко всем звероведам России . . . . .	2
Награды за успехи . . . . .	3

**ЗВЕРОВОДСТВО. НАУКА И ПЕРЕДОВОЙ ОПЫТ**

<b>Домышев Н. А.</b> Повышение эффективности и качества работы — наш патриотический долг . . . . .	3
<b>Гришин В. М.</b> Отдавая должное достигнутому, сосредоточим внимание на нерешенных задачах . . . . .	5
Она была делегатом XXV съезда КПСС . . . . .	8
<b>Пастушенко М. Н.</b> Международный пушной рынок и 72-й Ленинградский аукцион . . . . .	9
<b>Милованов Л. В., Коршунов С. С.</b> Рационально использовать корма в звероводстве . . . . .	12
<b>Костина В. С., Богачева Э. С.</b> Молочность самок норок . . . . .	14
Успехов Вам, дорогой юбиляр . . . . .	15

**КРОЛИКОВОДСТВО. НАУКА И ПЕРЕДОВОЙ ОПЫТ**

Слагаемые высокого качества . . . . .	
<b>Карпа А. Ю.</b> Обоюдная заинтересованность сторон — главное в организации заготовок продуктов кролиководства . . . . .	16
<b>Мерисалу Г. Ю.</b> Популяризация научно-технических знаний и пропаганда передового опыта — дело далеко не последнее . . . . .	19
<b>Коппель Х. В.</b> Перерабатывающие предприятия тоже в ответе за качество продукции . . . . .	20
<b>Фролов Д. П.</b> Наш поиск путей совершенствования заготовок . . . . .	20
Новое в бонитировке кроликов . . . . .	21
<b>Беседина Г. Г.</b> Жировые добавки в рационе кроликов . . . . .	24

**У КРОЛИКОВОДОВ И ЗВЕРОВОДОВ-ЛЮБИТЕЛЕЙ**

<b>Зелятинов В. Г.</b> Любительское кролиководство в Подмоскovie . . . . .	26
<b>Рекунов А. В.</b> Ты на отдыхе, ты и у дела . . . . .	29
<b>Копейкин И. С.</b> Готовьте сенную муку . . . . .	30
<b>Киров В. М.</b> Автоматизирую подачу воды . . . . .	30
<b>Козлов Н. П.</b> Чем добру пропадать . . . . .	31
<b>Косолапов И. Т.</b> Выращиваю шиншиллу . . . . .	31
<b>Боченцев А. И.</b> Разведение нутрий доступно каждому . . . . .	32

**КОНСУЛЬТАЦИЯ**

Больше хороших шкурок . . . . .	34
Заготовительные цены на кроликов . . . . .	37
Как содержат нутрий . . . . .	38

**ХРОНИКА**

<b>Терентьев Н. И.</b> Семинар для кролиководов-любителей . . . . .	40
---	----

На первой странице обложки делегат XXV съезда КПСС  
**Лидия Ивановна Минаева.**

Фото И. Ривинной.

**РЕДКОЛЛЕГИЯ:**

**В. А. АФАНАСЬЕВ, Б. Д. БАБАК, А. Т. ЕРИН, Е. Д. ИЛЬИНА, И. И. КАПЛЕВСКИЙ, Б. А. КУЛИЧКОВ, С. Я. ЛЮБАШЕНКО, Л. В. МИЛОВАНОВ, И. С. МИНИНА, М. К. ПАВЛОВ, В. Н. ПОМЫТКО, В. А. ПОЛЕЦКИЙ, И. С. ЯКОВЛЕВ (главный редактор)**

Художественный и технический редактор **И. Ривина**  
Корректор **В. Хомутова**

Адрес редакции: 107807, ГСП, Москва, Б-53, Садовая-Спаская, 18.  
Тел. 207-21-10

Сдано в набор 23/IV 1976 г. Подписано к печати 14/V 1976 г. Формат 84×108/16  
Печ. л. 2,5 (4,2) Уч.-изд. л. 5,84 Тираж 81360 экз. Цена 25 коп. Заказ 637

Чеховский полиграфический комбинат Союзполиграфпрома при Государственном комитете Совета Министров СССР по делам издательств, полиграфии и книжной торговли г. Чехов Московской области

# ГРАДСКИХ ЗВЕРОВОДОВ



Постоянно совершенствуются методы племенной работы в совхозах треста «Лензверопром». Данные зоотехнического учета здесь обрабатываются на ЭВМ. Использование ЭВМ обеспечило внедрение в производство разведение зверей по генеалогическим линиям. В совхозе «Заря» организована лаборатория, где ежедневно контролируется качество кормов, скармливаемых зверям.

Фото А. МАСАЛКИНА



**У ЛЕНИН —  
ГРАДСКИХ  
ЗВЕРОВОДОВ**

Цена 25 коп.

Индекс 70449



**Механическая обезжировка шкурок в совхозе «Заря» Ленинградской области не только увеличила производительность труда звероводов, но и значительно улучшила качество первичной обработки пушнины.**

**Фото А. МАСАЛКИНА**

«Кролиководство и звероводство», 1976, № 3,  
1—40

Вологодская областная универсальная научная библиотека

[www.booksite.ru](http://www.booksite.ru)