

охота

и охотничье хозяйство

2

1998





ОХОТОВЕД БОЖЬЕЙ МИЛОСТЬЮ

Трудно, как кажется, найти два более противоположных и взаимоисключающих понятия, чем ОХОТА и ЗАПОВЕДНИК. Но так может показаться только на первый взгляд — взгляд почти неизбежно поверхностный и потому опрометчивый.

«Очень верю, — писал М. М. Пришвин, — что со временем из нашей охоты вырастет необходимое нам дело охраны природы». Прошло время, и мы видим, что вера Пришвина, его надежды оправдались: из нашей охоты действительно выросло дело охраны природы и вкупе с ним заповедное дело. И в этом нет ничего удивительного: ведь ОХОТА и ОХРАНА ПРИРОДЫ — две стороны одной медали.

Первые государственные заповедники России были созданы охотничьим ведомством («Делопроизводство по охоте») под руководством охотоведов: А. А. Силантьева, Д. К. Соловьева, Г. Г. Доппельмайра и др. Долгий и, пожалуй, наиболее плодотворный период своего становления и развития заповедники находились в системе и под защитой Главохоты РСФСР. Журнал «Охота и охотничье хозяйство» всегда уделял заповедникам повышенное внимание, считая проблемы заповедников частью нашей обязательной тематики. Многие выпускники охотоведческих факультетов начинали свой трудовой путь со службы в заповедниках — директорами, заведующими научной частью, научными работниками. Биологи-охотоведы В. В. Дажкин, Ф. Р. Штильмарк, В. Л. Рашук, Е. М. Черникин, Г. А. Янкус, Ю. П. Язан — можно назвать много других имен — стали широко известными знатоками истории, теории и практики заповедного дела. В этом ряду свое заслуженное место занимает и охотовед С. К. Устинов.

С. К. Устинов родился 1 сентября 1933 года в Забайкалье, в Заиграевском районе Бурятии, в селе Унэгэтэй. Чуть ли не половину села занимали просторные усадьбы староверов. В одной из таких семей, принадлежащих к малочисленной части русского крестьянства, называвшей себя старообрядцами, и появился на свет С. Устинов.

Родители его были долгожителями. Отец, Клим Дорофеевич Устинов, прожил 83 года, мать, Василиса Сергеевна, в девичестве Матвеева — 96 лет.

Уклад жизни унэгэтэйских старообрядцев отличался строгостью нравственных ограничений, порядком, чистотой. Весной хозяева мыли дома даже с улицы и подметали дорогу перед усадьбой. В представлении этих удивительно цельных и неуклонных людей пить, и особенно курить, — грех, «табашник» у них — самый никчемный и презренный человечешко. Отец был охотником, а осенью, в свободное от работы время, вставал как бы вровень с промысловиками — уходил в тайгу на белково. С. Устинов, еще будучи школьником младших классов, также убегал побелковать, как заправский промышленник. В хозяйстве постоянно дер-

жали несколько рабочих лаек. Семья была большая, дружная, работающая. В ее благоприятствующей атмосфере и сформировались характер и духовный состав будущего таежника, выдающегося полевого исследователя, человека, горячо отзывчивого на все светлое и доброе, охотника, охотоведа божьей милостью Семена Климовича Устинова.

Когда-нибудь будет создано обстоятельное жизнеописание С. К. Устинова, но в этом кратком вступлении к интервью дано сказать о нем всего несколько слов.

В 1956 году С. Устинов окончил охотоведческий факультет в Иркутске. Получив диплом биолога-охотоведа, он работает старшим научным сотрудником Баргузинского государственного заповедника (1956—1960), а с 1988 года и по сей день в Байкало-Ленском заповеднике — заместителем директора по научной части, затем — заведующим отделом экологического просвещения. В промежутке между этими, пожалуй, главными, вехами в его жизни были аспирантура, институт Эпидемиологии и Микробиологии, Сибирское отделение Всесоюзного института охотничьего хозяйства и звероводства.

Из сорока одного года работы на поприще научного охотоведения и заповедного дела около 10 лет были проведены в поле! Его опыт полевых научных исследований уникален. В крошечных таежных зимовьях, в холодных палатках, а иногда и в отогах в жестокую сибирскую стужу, один на один с одиночеством, он упорно и целеустремленно накапливал знания, наблюдения и впечатления. Им опубликовано более ста научных трудов, несколько увлекательных научно-популярных книг и множество очерков, статей и заметок в средствах массовой информации. В журнале «Охота и охотничье хозяйство» читатели могли познакомиться более чем с десятью его научными статьями о биологии и хозяйственном использовании лося, марала, кабарги, медведя — любимых объектов его полевых наблюдений. Его книга и большая серия статей о Баргузинском и Байкало-Ленском заповедниках получили высокие оценки специалистов.

Можно знать человека много лет и не знать его. Человек познается в беде — в этом есть своя доля правды. Сущность человека, его душа лучше всего выявляются в небольшом изолированном коллективе, в обстоятельствах малопригодного для жизни психологического климата. Известно, какие подчас сложные взаимоотношения возникают между людьми в наших заповедниках. И те, кому довелось оказаться с С. Устиновым в подобном переплете, навсегда остались признательны ему за мудрую и благородную бесконфликтность и теплое, дружеское расположение.

Вот как говорит об Устинове сам Валентин Распутин, не раз бывавший с ним в тайге и совершивший совместное путешествие на резиновой лодке вниз по верховьям Лены.

«Едва ли осталось что-нибудь в Байкале и прибайкальской тайге, чего бы Устинов не знал. Читать его книги о медведях или лосях — одно удовольствие. Крупный и выхоженный тайгой, в которой он пропадает не одно десятилетие, до удивительного спокойствия и добродушия, до самого только необходимого в теле, а потому легкий на ногу, поднимающий и несущий себя без усилий, он остался в том немногочисленном экземпляре сибиряка, на котором природа не сэкономила».

Другой его давний друг не раз говорил, что Семен Устинов — один из самых светлых, прекрасных людей, с кем ему посчастливилось встретиться в жизни.

Семен Климович любезно согласился ответить на наши вопросы.

О. ГУСЕВ

охота

и охотничье хозяйство 2 1998

Ежемесячный иллюстрированный журнал.
Учредители: трудовой коллектив редакции журнала,
Союз обществ охотников и рыболовов РФ.

• Основан в октябре 1955 г.



— Семен Климович! Прежде всего задам Вам вопрос, на который, на мой взгляд, совсем не просто ответить: с чего у Вас начались страсть к охоте и любовь к природе и что было вначале? Чувства эти, как правило, зарождаются в нас в самом раннем, часто незапамятном возрасте, и причины, их породившие, мы можем просто не заметить. Кто или что оказало решающее влияние на ваш выбор — охотника, биолога-охотоведа, природоохранителя?

— Решающее влияние на выбор моего жизненного пути оказал отец. С самого раннего детства помню его восторженные рассказы, насыщенные чудесными образами и точными оборотами семейской речи. Батя дал мне «стрелить» из дробовика 24 калибра уже в пять моих лет, и еще в 1995 году я видел дробь того выстрела в стене сарая у нашего дома. Дробь едва углубилась в бревно, заряд батя сделал по силам пятилетнего. Учась в первом классе, я уже бегал с этим дробовичком с Шарой за белкой и рябчиком в близлежащую Шибирочку — лесистую падь в 3 километрах от села. Батя учил строго — кого, сколько, когда и как можно добывать, а кого нельзя. Много позже я понял, что это были истинно народные, самые гуманные правила культурной, природосберегающей охоты.

Охота стала для меня проникновением в мир тайги, в мир живой природы и с самого начала учила любви ко всему живому. Отец присил: прежде чем «стрелить», соверши короткую молитву благодарения богу за удачу. И тем не менее, любовь к природе,

зародившаяся во мне в самых малых летах, была, по-видимому, раньше, чем страсть к охоте. Я любил уходить на нашу речку Курбу не в обществе знакомых ребятшек, но один и это осталось во мне до сих пор. Много позже я понял, почему все постороннее, и даже собака, мешает ощущению слияния с миром природы. Если я в лесу не один, я чувствую некоторую ущербность, какое-то неудобство и неуютность.

Мне нравилось где-нибудь на берегу Курбы в уединенном месте развесить небольшой огонек и испечь пару картофелин, маленькие огоньки-костерки я люблю и теперь, размером под дно котелка, из небольших сучочков. Из костра не должны торчать ветки-палки — ходи, перешагивай, следи, чтобы по ним пламя не скользнуло за безопасный предел. Лучшее место для костра — каменная речная отмель, поднимется вода в реке и смоем твои следы на земле. Сидишь тут, на отделе, за спиной стена тайги, спереди живые речные блики да еще и закат, либо восход. Играет крупная рыба, из лесу рев гурана: бья! Кисть черной смородины свешивается с берега...

Словом, охотник во мне всегда был и есть. Добывал я всех промысловых животных — от белки, горностая, колонка, соболя, глухаря до лося и медведя, но немного. С годами желание добывать заметно поулегло, а вот желание пройти в одиночестве по тайге в дальнем, многодневном походе с паянгой и фотоаппаратом разгорелось. Но ведь это тоже охота, охота за ликами — образами природы, я добыл много глубоких ущелий, снежников необычной формы, речных стрелок, озер, обширных полей, речных заломов. Все это тоже мои охотничьи трофеи.

— Охота играет заметную, часто очень значительную роль в жизни человека. Охота для биолога-охотоведа — важнейшая составляющая его профессиональной деятельности. Если мы лишь созерцаем и наслаждаемся природой, мы никогда не постигнем ее сути. Отчасти поэтому так называемые «зеленые» часто кажутся нам этакими романтическими глупцами, приносящими больше вреда, чем пользы. Природу можно познать и понять, только работая в ней — охотясь, крестьянствуя, ловя рыбу, собирая грибы... И уж, конечно, не трудясь в мастерской природы, совершенно невозможно построить рациональную стратегию отношения человека к природе.

А что дает охота Вам — как человеку, как ученому и писателю? Какое содержание вкладываете Вы в понятие «ОХОТА»?

— На этот вопрос я скажу-отвечу так. К познанию природы, к ее изучению, к природоохранной деятельности меня привела, конечно, охота. Ведь все началось с ружья. Мое самое первое ружье было капсюльное, заряжалось со ствола шомполом. С ним я не охотился, но когда брал его в руки, воображение вводило мои мечты в

далекое, незапамятное прошлое: вот я иду с этим примитивным ружьем по лесам и горам, вот подкрадываюсь к зверю неведомому и нажимаю на спусковой крючок...

Охота вывела меня — именно так — в природу, окружила горами, лесами, реками и озерами, а в них столько всяких зверьков, зверей, птиц и рыб. А как интересна их жизнь! Слово «ОХОТА» вмещает в себя необычайно привлекательный и богатый мир. Но это и неудержимая тяга к личной внутренней свободе и душевному ликованием в храме природы.

Охота будила во мне интерес к познанию дикой жизни, научила безбоязненно жить в тайге и горах во все сезоны года в любых условиях: в зимовье, в палатке, в юрте, в «отоге». Она научила меня вниманию и наблюдательности, уверенности и осторожности. А все это совершенно необходимо для исследователя-эколога, коим я был и остаюсь в отношении копытных, медведя, в меньшей степени — других крупных хищников.

Дав мощный импульс к познанию природы, научив жизни в экстремальных условиях, охота со временем отошла на второй план, уступив часть своей территории приоритетам познания природы и любви ко всему живому. А как можно об этом не писать? Вот я и стал рассказывать о том, что видел — или в научных работах, или в популярных книгах и очерках.

— У каждого человека есть свои любимые виды охоты. Одни выше всего ставят классические охоты с подружьиными собаками на болотную мелочь, другие предпочитают весеннюю тягу или глухариный ток, а есть и такие охотники-любители, которые приемлют охоту только на соболя или белку.

А каковы ваши любимые охоты?

— Любил, не всегда отказываясь и теперь от охоты на лося, изюбра или косулю скрадом. По снегу и не в очень морозную погоду. Это одна из самых увлекательных зверовых охот. Как бы на бесшумных «совиных» крыльях летишь по свежему следу, ловишь звуки и запахи тайги. Зверь ведь тоже не лыком шит — все время внимательно контролирует пространство и твою малейшую неосторожность уловит мигмом: поминай, как звали! Идешь, во всякой лесной неадекватности его «видишь»: вот он стоит, насторожился. А он совсем не в той стороне как затрещит по густому мелколесью. И выходит, как ты ни ловчился, скрадывая зверя, а он завел свой след чуть ли у тебя не со спины. Обнаружил! Молодец!

— Нашим читателям интересно услышать рассказ о самом незабываемом в вашей жизни охотничьем приключении и о самой большой охотничьей удаче.

— Охотничье происшествие? Ну, например, такое. Восточный Саян, речка Малый Зайой, октябрь. Упал свежий снег, сантиметров 15. Тихо. Ровный как бы ниоткуда свет, низкое белое небо, белый склон горы. Расстоя-



Здесь, на северо-восточном побережье Байкала, в Баргузинском заповеднике, сразу же после окончания института начал свой трудовой путь С. К. Устинов

Фото О. Гусева

ния смазаны (это я обнаружил после). Странное ощущение нереальности.

На склоне метрах в ста от меня стоит лось. Еще мысль мелькнула: не бывало никогда лосей в этих местах. Двустволка 16 калибра заряжена малой картечью на кабаргу, их в этих местах много. Заменяю пулей, беру повыше, стреляю. Лось не убежал, не упал, его просто не стало. Иду туда, где стоял зверь, никаких следов и близко нет! Начал разбираться и выяснил следующее. В 15 метрах от места, откуда был сделан выстрел, среди елей стояла кабарга. Ее чуть пыхом не огрело — он лежал на ее следу. Она прыгнула и исчезла за ближайшими деревьями. Такая погода, а именно она сыграла со мной эту шутку, искажает не только расстояния, но даже и звуки.

Ну, а самый большой фарт на моих охотах — это, пожалуй, лось, которого лет десять назад я снял с руки на стремительном бегу наповал, — достал из трехлинейки за 495 метров (специально измерил). Упал он, подняв тучу снега, с «голком», как сказал бы А. А. Черкасов.

— Обращаясь к охотникам и работникам охотничьего хозяйства с просьбой сообщить редакции о состоянии охотничьего хозяйства, мы включили в анкету такой вопрос: Как изменилась численность охотничьих зверей и птиц в вашей области, районе, хозяйстве и как это отразилось на результатах вашей охоты? Из областей и районов всех регионов страны поступают очень разноречивые сведения, но многие отклики говорят об одном: численность ценных видов животных, и особенно копытных, резко

снижается. Хотелось бы, чтобы и Вы ответили нам на этот вопрос.

— Численность многих видов зверей сократилась, а зверь, особенно копытные, стали осторожнее. Их научили отстрельщики — это та дрянь, которая ночами с фарами ездит. Меньше стало изюбря и косули, которым больше всего достается от автобраконьеров. Ночью — со светом, днем — с собаками в кузове все лесные дороги облазят, а собаки по кровавому следу добирают подранков. Зверь прячется в чащах до последней возможности, в открытые ерниковые долины их могут выгнать лишь высокие снега.

Среди «крутых хвостов» — новых русских появилась мода: стали они охотниками, завели самое современное дальнобойное нарезное оружие с мощной оптикой, с прицелами ночного видения. Машины у них самые высокопроходимые — нигде нет спасения зверю. Запрещенные территории??? Это не для них. Егерька-охранника напоят и накормят, привезут нужные запчасти, пару кулей комбикорма для скота. А то и просто цыкнут: сиди тут у меня и не рыпайся. Всякая районная власть, «баре из мужиков» и вовсе одурели от вседозволенности. Заводят друга-шофера, дают ему винтовку в руки и вот вам — личный снабженец.

Браконьерство в наших краях никогда не переводилось, но такого беспредела Восточная Сибирь еще не знала.

— Семен Климович! Как и многие биолого-охотоведы, Вы начали свою трудовую жизнь в заповеднике. Это, видимо, во многом определило вашу судьбу.

Работа в заповеднике — великолепная школа для молодых исследователей, желающих и умеющих действовать. Ведь нигде не удастся так полно сосредоточить внимание на выполняемой научной теме, как здесь. Сотрудники заповедника круглый год живут и работают на природе и, следовательно, имеют возможность вести непрерывные наблюдения во все сезоны года. Работа здесь дает богатейший опыт полевых стационарных исследований, развивает у молодых ученых натуралистический подход к изучению природных явлений.

А что дала Вам работа в Баргузинском заповеднике?

— В вашем вопросе содержится большая часть моего ответа. Все что я получил от своего бати — даровитого охотника и великого рассказчика, — все что дали мне родная речка и родные места: Шибирочка, Сантеиха, Ехалума, Мильчира, Хаима и Хаила — все эти начала закрепил во мне и развил любимый наш Баргузинский заповедник. В заповеднике я получил прекрасную возможность ответственно, углубленно и, главное, систематически заниматься изучением жизни дикой природы. И не только в рамках узаконенной научной темы. Мне все было жгуче интересно — и чага, и тяга вальдшнепов, и насекомые на снегу, и роль валежника в жизни кабарги и многое-многое другое. Кстати, тема валежника и кабарги и привела меня в аспирантуру у профессора А. Г. Банникова, в результате чего я защитил кандидатскую диссертацию.

Многие полученные знания и наблюдения не укладывались в прокрустово ложе научной статьи, и я начал писать

для себя, как говорится для души, о Байкале, Подлесье, о прекрасной природе Баргузинского края, о кабарге и медведе. Написал я в своей жизни немного, мне почему-то это всегда давалось с большим трудом, может быть потому, что, в отличие от научных писаний, требовало очень больших затрат душевной энергии.

— Вам привелось поработать в Баргузинском заповеднике при советской власти и развитии социализма, а в Байкало-Ленском — при хотя и недоразвитом, но все же капитализме и диком Рынке. Чем отличается работа в заповедниках в условиях таких различных общественно-экономических формаций?

— В Баргузинском заповеднике хороша была возможность куда хочешь, когда хочешь и на сколько хочешь уйти на полевые. Все наши работы неплохо обеспечивались в финансовом и техническом смысле. Были неплохие возможности для публикаций и общения с коллегами на различных совещаниях и конференциях. А главное — наука, научные работники были в то время востребованы государством. Престиж заповедников и всей заповедной системы был очень высок.

Были, конечно, и свои минусы. Например, заостренность системы научных исследований, летопись природы оставалась невостребованной, она никем не обобщалась на уровне региона или всей страны.

В Байкало-Ленском заповеднике до 1993 года условия работы были почти такими же и даже лучше. Мы два раза в месяц могли пользоваться вертолетом для охраны территории и обеспечения научных исследований на отдаленных стационарах. В 1994 году началось крах, и если бы не высокие деловые качества нашего директора, мы понесли бы еще более тяжелые потери. Крах финансирования, почти полное прекращение былых творческих связей с другими заповедниками, невозможность публикаций научных материалов, участия в конференциях.

Научные стационары заброшены, добраться до них очень трудно. Например, ботаники могли попасть туда едва ли не к периоду окончания вегетации. Байкало-Ленский заповедник подвергался ошельмованию, нападкам и угрозам со стороны местных властей. Ошалевшие от вакханалии свobody местные князьки рвали заповедник на части, стремясь отторгнуть от него большие территории.

О бедственном положении заповедников я уже довольно подробно рассказал в своей статье в первом номере нашего журнала за прошлый год. Повторю лишь ее концовку: наш редкомерно здоровый, работоспособный, полный энтузиазма коллектив в недоумении: мы — заповедники России — ей не нужны? Ни президенту, ни правительству, ни Минприроде?

— Дорогой Семен Климович! В год Вашего 65-летия от имени редакции и редакционной коллегии нашего журнала мы желаем Вам всего самого хорошего. Недавно в письме одному из своих друзей, уговаривая его отправиться с Вами в очередной поход в горы, Вы заметили: ну что еще у нас за возраст. Желаем, чтобы и через десять, и через двадцать лет Вы могли бы повторить эти слова: ну что еще у нас за возраст!

А что бы Вы хотели пожелать нашим читателям?

— Времена изменились необратимо, и я желаю каждому найти себя в новых условиях. Нам, работникам заповедников, нужно надеяться прежде всего на собственные силы. Желаю всем поменьше всяческого экстремизма и побольше уважения как к прошлому, так и к настоящему. Желаю быть подалеже от искуса — как можно больше взять у природы, не дав ей ничего взамен. И, наконец, пора научиться ценить дикую и свободную природу как неисчерпаемый источник созидания наших душ.



Многомесячная подготовка к охоте вступила в решающую стадию. Техника «под парами», держись, медведи!



Дорогие читатели, друзья!
Подписка на журнал
«Охота и охотничье хозяйство»
продолжается

Обратите, пожалуйста, внимание:

подписку на очередной месяц можно оформить только до 10-го, а в некоторых регионах до 15-го числа предыдущего месяца. Так до 10 (15) февраля можно оформить подписку на март-июнь, а до 10 (15) марта — на апрель-июнь.

Наш индекс 70673
по каталогу Роспечати (стр. 193)

В КРАЮ ИСПОЛИНСКИХ МЕДВЕДЕЙ

В. ТОПОРКОВ



Вот такие роскошные «лопаты» носят камчатские лоси

Из теплого юга Италии перенеслись охотники в мир снежной тишины на реке Сторож камчатского края. Об этом можно только мечтать и мечты сбываются. Вертолет забросил и улетел. Мы на неделю отрезаны от цивилизации.



Медведь ростом 2 м 30 см невелик по камчатским меркам. Но добыть такого «невеликого» — одно удовольствие.

Охотник Дакуино Паскуале: «Вот видите, земляки, куда я забрался, как отстрелялся».



Дополнение к Открытому письму губернатору Ленинградской области В. А. ГУСТОВУ

Письмо 17-ти (№ 8-97) принесло некоторые плоды. Для пользы дела необходимы разъяснения и дополнения:

1. Охотничье хозяйство и охотфонд нашей области были действительно злодейски разрушены, как, впрочем, и все народное хозяйство России, но в письме не названы причины и виновники происшедшего.

А причины — неправомерные решения и действия областной администрации — бывшего губернатора А. С. Белякова и охотоведа С. В. Осипова. Решив пополнить казну, они преобразовали Государственную охотничью инспекцию в Комитет, непосредственно ведающий продажей лицензий и путевок в любые охотугоды области, фактически отобранные у прежних хозяев — охотколлективов ЛООиР.

Раскрепление Комитетом охотугодий повело к ликвидации егерской службы районных обществ охотников и развитию невиданного браконьерства на вездеходных джипах. В результате в области было потеряно до 80 % поголовья беззащитных копытных — лосей, пятнистых оленей и кабанов. Между тем известно, что при

прежней охотинспекции, руководимой главным охотоведом П. Д. Ивановым, область ежегодно выдавала сотни тонн товарной лосятины и дикой свинины.

2. На этом фоне потрясающим было почти безроптное подчинение физического хозяина и пользователя охотфауны — 78-тысячной армии охотников — диктату Комитета. Даже наоборот! Председатели районных обществ ЛООиР услужливо продавали путевки Комитета в бесхозные угоды области по цене 5000 рублей за день и 30 000 рублей за три месяца! Лицензии на лося продавались по 1 000 000.

3. С благословения Комитета и при отсутствии контроля внезапно размножились организаторы охот для иностранцев и соответственно «фирмы» по «сафари», вызывающие естественные нарекания рядовых охотников. Культ потребительства привел к забвению и воспроизводственных мероприятий, заготовок пушнины, учета ресурсов. К великому сожалению, нельзя пока рекомендовать передачу функций охотинспекции нашей Госкомприроде — там нет соответствующих кадров, а недавняя варварская вырубка заповедных лесов Карельско-

го перешейка, проведенная при губернаторе Белякове, показала, что это учреждение не способно и на элементарные меры по охране природы, ее ландшафтов! Ведь захламленные до предела выборочные рубки вдоль всех второстепенных дорог перешейка (а их сотни километров!) приведут в ближайшие годы к массовым пожарам и вывалу древостоя от ветровой эрозии.

4. Необходимо быстрее восстановить авторитет и роль прежних хозяев охотфонда области — областной госохотинспекции — как контрольного органа и достойных коллективов ЛООиР, закрепив за ними их прежние угоды.

Тогда охота и рыбалка станут по-прежнему доступны трудящимся, а не будет привилегией «новых русских», заезжих иностранцев и хапуг-браконьеров.

Н. ВЕРЕЩАГИН,
почетный член Международного союза охраны природы (МСОП),
Зоологических обществ России,
Чехии, Словакии, Ленинградского общества охотников и рыболовов

Запретами делу не поможешь

Мы, члены ассоциации ОиР Хайбуллинского района, просим вас обратить внимание на состояние дел в нашем охотничьем хозяйстве. В настоящее время у нас создалась критическая ситуация, причина которой в несработанности руководителей двух основных структур — Ассоциации охотников и рыболовов района в лице председателя правления Г. В. Егоров и государственного инспектора охраны природы В. Д. Антропова.

Егоров Г. В. за четыре года работы председателем правления на общественных началах показал себя грамотным, знающим специалистом, принципиальным и тактичным, добросовестно выполняющим свои обязанности. Он имеет высшее охотоведческое образование. Все эти годы охотники чувствовали его поддержку — как моральную, так и практическую.

В силу своей должности, не имея никакого специального образования, Антропов постоянно противопоставляет себя обществу охотников, не счита-

ется с нашим мнением. Не было ни одного охотничьего сезона, чтобы он не испортил его своими некомпетентными действиями. Стоя на позиции запретов, он настраивает всех против охоты, доводя однобокую информацию до администрации региона.

В минувшем году весенняя и осенняя охота на уток была запрещена. По его словам, охотник и браконьер — одно и то же, законное и обоснованное изъятие дичи немислимо и абсурдно приравнивается им к ущербу, нанесенному природе.

Что же касается работы Ассоциации охотников, то нет такой организации, где все обстояло бы так, как написано на бумаге. Конечно, и егера работают недостаточно, нет протоколов на браконьеров, но кто не понимает, что не может быть эффективной охрана природы при лимите расхода бензина 50 с небольшим литров в месяц на автомашину УАЗ, без реальной помощи со стороны лесной охраны, численность которой составляет 30 человек, с дву-

мя егерями на весь район.

Нужно сказать, что и посев кормовых полей, и установка аншлагов, и заготовка кормов выполняется теми же егерями.

Запретив охоту на уток и остальные виды дичи в лесной зоне, кроме медведей и волков, госинспектор «наказал» Ассоциацию ОиР на 43 млн 230 тыс. рублей. К этому надо прибавить невозможность проведения активного отдыха 100 охотникам, из них 30 человек — участники войны и пенсионеры.

Это письмо обсуждалось на собрании охотников в сентябре 1997 г. Собрание решило, что действия Антропова направлены на развал Ассоциации ОиР, ведь он открыто заявлял, что, пока будет председателем Ассоциации ОиР, охоты нам вообще не видать.

Мы считаем, что такой человек, как Антропов, не может занимать пост государственного инспектора охраны природы.

Подписали 9 человек
Уфа, Хайбуллинский р-н, с. Самарское

Прекратить противостояние

Охотугодья Губахинского района Пермской области составляют 90 тыс. га. До 1992 года на территории района существовало приписное охотничье хозяйство Кизеловского межрайонного общества охотников. За 10 лет существования хозяйства его администрация только продавала путевки и лицензии. Охраны угодий не было никакой, не составлено ни одного протокола, биотехника не проводилась, никаких услуг охотникам не предоставлялось. В конце концов договор на аренду угодий не был продлен.

Новых желающих арендовать охотугодья не нашлось, и до настоящего времени они считаются госрезервфондом.

Численность охотников за последние пять лет в районе практически не изменилась и колеблется от 500 до 550 человек. Из них активных охотников около 300.

Сельского хозяйства в районе нет, лесопромышленная отрасль в упадке, да и рубить уже, собственно, нечего, поэтому резких изменений в условиях охоты и состоянии охотугодий не на-

блюдается.

Основные виды дичи — боровая (глухарь, тетерев, рябчик), утки (в основном на пролете), заяц. Ежегодно на район выделяется 5—7 лицензий на медведя и 10—15 на лося.

По всем видам дичи видна тенденция на снижение. Но резкого спада нет. Очень сильно действует антропогенный фактор, так как район густонаселен, с сильно развитой промышленностью, что в большой степени влияет на продуктивность охотугодий. Промысел в районе не развит, вся охота любительская. На пушных зверей выдаются такие же путевки, как, например, на зайца. Заготовки пушнины в районе нет.

В целом деградации охотничьего хозяйства нет. Деградировало только общество охотников района, которое не предоставляя охотникам, берет с них огромные взносы. Люди бегут из общества, благо теперь есть возможность получить государственные билеты.

Основная проблема охотничьего хозяйства — охрана угодий. И если в

отношении нарушителей правил охоты у нас есть законы, то против наступления «цивилизации» мы совершенно бессильны.

Конечно, нужен Закон «Об охотничьем хозяйстве», где были бы четко обозначены права и обязанности охотников, охотничьих объединений, арендаторов охотхозяйств. Необходимо усиление статуса охотнадзора, улучшение его материальной базы. Госоохотинспектор должен иметь те же права и быть так же защищен законом, как и сотрудник милиции. У охотоведа должна быть высокопроходимая техника, хорошее оружие, современные средства связи.

Безусловно, должно быть достигнуто разделение контрольных и хозяйственных функций. Охотнадзор должен заниматься контролем, а объединения и арендаторы — ведением охотничьего хозяйства.

Только тогда, когда с одной стороны будет сильная служба охраны, а с другой — охотпользователи с правами, подкрепленными законом, прекратится противостояние между ведомствами и охотничье хозяйство начнет подниматься.

А. С. САКУЛИН,
охотовед Пермская обл.

Пресечь самоуправство

Пишет вам начальник Усть-Лужского охотничьего хозяйства ВОО Ленинградской области Кингисеппского района Зябкин Владимир Алексеевич в связи с обращением редакции ко всем, кому небезразлична судьба нашего любимого дела.

Усть-Лужское охотхозяйство Совета ВОО организовано решением Леноблсполкома № 164 от 23.04.65 г. и договора с Госохотинспекцией от 23.04.65 г. Расположено оно на землях Кингисеппского лесхоза, АО «Балтика», АО «Прибрежное», АО «Котельское», занимает площадь 56,3 тыс. га. Последнее охотустройство проведено в 1990 году, проект которого действует до 2000 года. Согласно охотустройству лесные угодья занимают 35,1 тыс. га, сельхозугодья — 9,0 тыс. га, водные — 7,5 тыс. га, прочие земли — 4,7 тыс. га.

С отсутствием претензий по ведению охотхозяйства со стороны органов, осуществляющих контроль, договор через 10 лет продлевался. Но в 1990 году, без каких-либо претензий, договор заключен не был. К этому времени в охотхозяйстве было построено 7 охотничье-рыболовных баз в д. Куровицы на 20 к/мест, 2 дома в д. Лу-

жицы на 13 к/мест, 3 дома на 37 к/мест в д. Хаболово и дом на 60 к/мест в д. Гарколово. Большие средства были вложены в биотехнические мероприятия. Балансовая стоимость их составляет на 1997 г. — 520,8 млн рублей.

Охотхозяйство имеет автомашину ГАЗ-66, 2 мотоцикла К-650, 38 лодок. Для осуществления биотехнических мероприятий и обслуживания посетителей содержится штат из 5 егерей, начальника хозяйства, бухгалтера, водителя, 3 подсобных рабочих.

Ежегодная посещаемость охотхозяйства составляла более 7 тыс. ч/дней. В 1966 году денежных средств было вложено 55,3 млн рублей. В 1977 г. планировалось вложить более 70 млн рублей.

Если к моменту истечения договора в 1989 году было учтено следующее количество крупных животных: лось — 113, кабан — 70, медведь — 15, то отстранение от ведения охотхозяйства привело к росту браконьерства и резкому снижению численности охотничьих животных. По учету 1996—97 гг. в охотхозяйстве обитает: лосей — 20, кабанов — 15, медведей — 4.

Надо сказать, что, несмотря на от-

странение от ведения охотничьего хозяйства, работники Усть-Лужского о/х продолжали проводить биотехнические мероприятия. Так, в 1997 году посеяны кормовые поля площадью 2,5 га, картофель посажен на площади 1 га. Содержатся 12 солонцов для лосей и 20 для зайцев, осуществлялась подкормка кабанов в зимний период. Уничтожено 3 волка.

Какие перемены в охотничьем хозяйстве произошли за последние 7 лет?

С 1990 года все охотничьи угодья переведены в резервный фонд и все руководство осуществляет Комитет по охотничьему хозяйству Ленинградской области. Комитет, в свою очередь, начал создавать в районах в противовес общественным организациям (ЛООиР, ВОО, «Динамо») различные охотничьи клубы, муниципальные охотничьи предприятия и т. д. и закреплять за ними в краткосрочное пользование охотничьи угодья.

Приведу как пример созданное в 1996 году в Кингисеппском районе «Муниципальное унитарное охотничье предприятие «Охотник». Комитетом по охотничьему хозяйству области были переданы МУОП «Охотник» в субаренду охотничьи угодья всего района. Из бюджета района щедрой рукой руководства администрации района в 1996 году МУОП выделило 90 млн рублей, в

СПАСТИ ОХОТУ

1997 г. — 70 млн рублей. Эти деньги выделялись только на содержание аппарата.

Для каких целей создано это предприятие? Для организации охоты узкого круга людей власть держащих — за деньги налогоплательщиков Кингисеппского района. Для того, чтобы охотиться бесконтрольно во время коммерческих охот с иностранцами, для того, чтобы не утруждать себя работами о приумножении численности охотничьих животных.

Каковы результаты деятельности за два года МУОП «Охотник»?

Рядовых охотников заставляют вступать в ряды нового охотничьего образования, выписывать новые охотничьи билеты «Департамента по охране и рациональному использованию охотничьих ресурсов». В противном случае право на охоту оплачивается охотниками в двойном размере. Со стороны руководства МУОП «Охотник» ведется непримиримая борьба с охотничьими хозяйствами общественных организаций (егерям охотхозяйств запрещено посещать угодья, они не имеют права выписывать разрешения на охоту, т. к. все разрешения Комитетом по охотхозяйству области переданы только в МУОП).

Все это порождает нездоровую обстановку в охотничьих коллективах, рядовые охотники перестраховываются и имеют на руках по два охотничьих билета (общественной организации и департамента). Кто знает, чем закончится это противостояние?

Что явилось главной причиной деградации охотничьего хозяйства Ленинградской области?

Игнорирование на местах, в субъектах федерации Федерального закона 1995 г. «О животном мире». Чрезвычайная агрессивность районных органов власти, которые, превратно истолковывая Закон «О местном самоуправлении», знают не хотят никаких общественных охотничьих организаций и находят множество претендентов на охотпользование, не имеющих ни денег, ни базы, ни специалистов.

Что необходимо предпринять для коренного изменения дел к лучшему?

Провести закрепление охотугодий, выдать долгосрочную лицензию на использование и охрану животного мира. В Усть-Лужском охотхозяйстве с закреплением угодий намечено провести в 1998 году охотустройство. Увеличить вложение средств на ведение охотничьего хозяйства в 1998 г. до 75 млн рублей, в 1999 г. — до 80 млн рублей, в 2000 г. — до 90 млн рублей. Распределить территорию Усть-Лужского хозяйства на егерские обходы. Дополнительно остолбить границы охотхозяйства 50 вывесками. Выделить воспроизводственный участок площадью 10 тыс. га, направить усилие на увеличение численности охотничьих живот-



Возвращение с удачной охоты

Фото М. Егорова

ных. Организовать настоящую борьбу с браконьерством, волками.

Для этого планируем расширить связи с местными органами власти, лесохозяйственными органами, милицией, рыбнадзором, службами, осуществляющими надзор за использованием животного мира, землепользователями. Следует запретить охоту на лосей и кабанов до достижения оптимальной численности, ограничить охоту на глухарей и тетеревов до определения возможной емкости угодий. Собираемся привлечь к охране охотничьих угодий коллективы военных охотников, местных охотников, лесников, милицию. Будем проводить беседы в школах, с местным населением на сходах, с охотниками по охране природы, информировать о сроках и порядке проведения охот, видах разрешенных к охоте животных и нормах добычи. По согласованию с лесохозяйственными органами производить подрубку осины для подкормки лосей и зайцев-беляков: в 1998 г. — 35 м/куб, в 1999 г. — 40 м/куб, в 2000 — 50 м/куб. Содержать солонцы для лосей и зайцев в количестве: 1998 г. — 12/30 шт., 1999 г. — 15/50 шт., 2000 г. — 25/70 шт. Производить подрубку ивы на пень, посев зерновых культур и картофеля для подкормки диких животных, содержать для боровой дичи нужное ко-

личество галечников и порхалищ, строить искусственные гнездовья для водоплавающих. Выделить денежные средства на поощрение за истребление вредных хищных животных, составление протоколов на браконьеров. Производить ежегодный учет диких охотничьих животных и по согласованию с органами, осуществляющими контроль за использованием охотничьего фонда, производить отстрел охотничьих животных. Производить выпуск путевок в строгом соответствии с планом отстрела, вести учет отстрелянной дичи. Изучить вопрос расселения серой куропатки и зайца-русака на сельскохозяйственных землях и при подходящих условиях произвести вселение их в 1999 г. Производить в установленном законом порядке и на основании постановления правительства Ленинградской области отчисления за охотхозяйственную деятельность в администрацию района и области.

В. ЗЯБКИН

Начальник Усть-Лужского охотхозяйства ВОО

Депутат собрания представителей Кингисеппского района Ленинградской обл. по 33 изб. окр.

ПРАВИТЕЛЬСТВО РОССИЙСКОЙ ФЕДЕРАЦИИ

ПОСТАНОВЛЕНИЕ

от 29 сентября 1997 г. № 1251
г. Москва

О ПЛАТЕ ЗА ПОЛЬЗОВАНИЕ ОБЪЕКТАМИ ЖИВОТНОГО МИРА И ЕЕ ПРЕДЕЛЬНЫХ РАЗМЕРАХ

В связи с Федеральным законом «О животном мире» Правительство Российской Федерации **постановляет**:

1. Определить, что за плату предоставляются в пользование следующие объекты животного мира, изъятие которых из среды обитания производится по лицензиям или разрешениям:

отнесенные к объектам охоты;
отнесенные к объектам рыболовства;
принадлежащие к видам, занесенным в Красную книгу Российской Федерации;

не отнесенные к объектам охоты и рыболовства и не принадлежащие к видам, занесенным в Красную книгу Российской Федерации.

Плата за пользование указанными объектами животного мира взимается с российских и иностранных юридических лиц, граждан Российской Федерации, иностранных граждан и лиц без гражданства.

2. Конкретные размеры платы за пользование объектами животного мира, изъятие которых из среды обитания производится по лицензиям или разрешениям, устанавливаются органами исполнительной власти субъектов Российской Федерации с учетом местных особенностей и видов пользования объектами животного мира на основании предельных размеров платы, утверждаемых Правительством Российской Федерации.

3. Утвердить предельные размеры платы за пользование объектами животного мира, отнесенными к объектам охоты, изъятие которых из среды обитания производится по лицензиям или разрешениям, согласно приложению.

4. При осуществлении мер по регулированию численности отдельных объектов животного мира, представляющих угрозу для здоровья и жизни людей, сельскохозяйственных и других домашних животных, а также в целях предотвращения нанесения ущерба народному хозяйству, животному миру и среде его обитания изъятие соответствующих объектов животного мира может осуществляться бесплатно в порядке, определяемом специально уполномоченными государственными органами по охране, контролю и регулированию использования объектов животного мира и среды их обитания.

5. Министерству сельского хозяйства и продовольствия Российской Федерации представить в установленном порядке:

проект постановления Правительства Российской Федерации о порядке определения платы за пользование объектами животного мира, отнесенными к объектам рыболовства, изъятие которых из среды обитания производится по лицензиям или разрешениям, и ее предельных размерах — до 1 декабря 1997 г.;

проект постановления Правительства Российской Федерации о предельных размерах платы за пользование объектами животного мира, отнесенными к объектам охоты, но не включенными в приложение, указанное в пункте 3 настоящего постановления, — в IV квартале 1997 г.

6. Государственному комитету Российской Федерации по охране окружающей среды представить в установленном порядке в 1997 году проект постановления Правительства Российской Федерации о предельных размерах платы за пользование объектами животного мира, принадлежащими к видам, занесенным в Красную книгу Российской Федерации, а также не отнесенными к объектам охоты и рыболов-

ства и не принадлежащими к видам, занесенным в Красную книгу Российской Федерации, изъятие которых из среды обитания производится по лицензиям или разрешениям.

7. Признать утратившими силу:

постановление Совета Министров РСФСР от 3 июня 1983 г. № 295 «Об утверждении перечня диких копытных животных, отстрел которых производится по лицензиям (лицензиям) за плату» (СП РСФСР, 1983, № 13, ст. 81);

постановление Совета Министров РСФСР от 2 июля 1986 г. № 327 «О дополнении постановления Совета Министров РСФСР от 3 июня 1983 г. № 295» (СП РСФСР, 1986, № 20, ст. 153);

распоряжение Правительства Российской Федерации от 19 июня 1994 г. № 939-р (Собрание законодательства Российской Федерации, 1994, № 9, ст. 1072).

Председатель Правительства
Российской Федерации

В. ЧЕРНОМЫРДИН

ПРИЛОЖЕНИЕ
к постановлению Правительства
Российской Федерации
от 29 сентября 1997 г. № 1251

ПРЕДЕЛЬНЫЕ РАЗМЕРЫ

платы за пользование объектами животного мира, отнесенными к объектам охоты, изъятие которых из среды обитания производится по лицензиям или разрешениям

Объекты (группы объектов) животного мира*	Предельные размеры платы за одно животное (в размере кратном минимальному размеру оплаты труда)
Овцебык, гибриды зубра с бизоном и домашним скотом	5—10
Лось	3—6
Благородный олень	2—4
Пятнистый олень, лань	1—2,5
Дикий северный олень	1—1,5
Косуля	1—2
Снежный баран, сибирский горный козел, серна, тур, муфлон	2—3
Сайгак	0,5—1
Кабан	1—2
Кабарга	0,5—1,5
Бурый медведь	3—6
Бобр	0,4—0,9
Выдра	0,4—0,9
Соболь	0,4—0,9

* Кроме видов, подвидов и популяций, занесенных в Красную книгу Российской Федерации.
Примечание. Плата за изъятие молодняка (в возрасте до 1 года) диких копытных животных и буроого медведя может устанавливаться в пределах 30—50 процентов размера платы за одно животное соответствующего вида.



Биокомплекс со смотровой вышкой. На переднем плане огорожены ясли для подкормки молодняка кабанов



Председатель Подольского общества охотников С. А. Рындин (слева), охотовед С. Д. Лозыченко

ОХОТНИЧЬЕ ХОЗЯЙСТВО МОЖНО ВЕСТИ УСПЕШНО

Вас, наверное, удивит заголовок этой публикации. Во времена разгула охотничьего хозяйства, падения численности основных охотничьих видов: лосей, оленей, кабанов, при разгуле браконьерства, когда у большинства руководителей охотничьих обществ опускаются руки, есть, оказывается, охотники, у которых все благополучно и, более того, — их хозяйство процветает. И где? В городе — спутнике столицы — Подольске, в угодах, которые простираются на территории всего от десяти до шестидесяти километров от Москвы.

Наш корреспондент Р. Дормидонтов побывал у подольчан, в живописном уголке Подмосковья, на базе Коротыгино, расположенной на взгорке между полем и лесом, над чистыми рыбо-разводными прудами. Здесь гостиницы для охотников, подсоб-

ные помещения, большой и великолепно оборудованный стрелковый стенд, огороженная металлической сеткой притравочная станция по кабану, искусственная нора для испытаний и притравки норных собак. Совсем недалеко от базы, на лесной поляне рядом с опушкой один из биотехнических комплексов: наблюдательная вышка, подкормочная площадка для кабанов и площадка для молодняка кабанов, огороженная частоколом, через который взрослые кабаны пройти не могут.

Ниже предлагается беседа нашего корреспондента с председателем Подольского общества охотников — Сергеем Александровичем РЫНДИНЫМ и охотоведом — Сергеем Дмитриевичем ЛОЗЫЧЕНКО.

Корр. — Сергей Александрович, какими угодьями вы располагаете?

С. А. — У нас 90 тыс. га в единственном нашем хозяйстве. Из них 52 тыс. га занимают преимущественно смешанные, вторичные леса, около 1 тыс. га водоемы: пруды и небольшие речки — Десна, Пахра, Моча.

К большому нашему огорчению, много лучших угодий, где раньше были места концентрации копытных и их отела, теперь заняты дачными кооперативами, окрестности которых обезображены свалками и самовольной рубкой деревьев. Кроме того, появилось много бродячих собак, которых хозяева к зиме бросают на произвол судьбы. Собаки дичают, сбиваются в стаи и в ближайших окрестностях уничтожают все живое. Последний случайный заход волка на территорию нашего района был в марте 90 года. Зато одичавших собак егеря каждый год отстреливают до 1200—1600 голов.

Лес почти безнадзорен, а когда до него добираться хозяева, вырубают самые ценные участки. Есть у нас, например, глухариный ток, на котором весной были замечены всего три глухаря, но он на следующий год запланирован под вырубку. По этим причинам у нас почти нет пернатой боровой дичи.

Корр. — А другая дичь?

С. Д. — В разные годы у нас обитает от 95 до 125 лосей, по учетам марта 97 года: 130 косуль и 120 кабанов. Пятнистых оленей всего 12, но они часто уходят в соседние более богатые угодья известного охотничьего хозяйства «Барсуки». В прошлом году мы отстреливали 58 лосей, косуль и кабанов.

Много у нас зайцев. Наши охотники ежегодно добывают до 350 зайцев-русаков и 650—900 беляков, успешно охотятся на лисиц. В последние два года значительно больше стало белок, куниц, норок. Но беда — некому сдавать пушнину. Охотиться приходится ради тренировки собак.

Несмотря на малые площади водных угодий, массовым объектом охоты остаются водоплавающие. За летне-осенний сезон добывается 3—3,5 тысячи уток.

С. А. — Сергей Дмитриевич не сказал о том, что копытные у нас обитали на прежней территории в 40 тыс. га. Теперь к нам присоединили часть земель охотхозяйства МГО «Динамо», на которых почти не было зверя, и мы рассчитываем на увеличение численности копытных в ближайшие годы.

Корр. — За счет чего?

С. Д. — За счет биотехнических мероприятий, к которым мы относим и создание мозаичной сети воспроизводственных участков. Охота на их территории не проводится. Сейчас у нас пять таких участков занимает около 50 % угодий хозяйства. Кроме того, мы ведем строго селекционный отстрел. Поэтому есть у нас лоси с великолепными рогами.

Егерей мы обязываем постоянно бывать в угодьях и знать, кто и где у них обитает. Каждый егерь имеет план по биотехнии. В каждом обходе должен быть биокомплекс, включающий наблюдательную вышку, кормушки, солонцы, живоловушку и еще 10—15 солонцов по всему обходу. Лосей в угодьях мы удерживаем, наверное, в основном солонцами.

Корр. — Кстати, о егерях. Сколько их у вас? Каковы их заработки? Чем кроме заработной платы они обеспечены?

С. А. — Заработная плата егеря — 600 тыс. рублей. В период охоты на копытных идет надбавка, за хорошую работу начисляются премии. У нас восемь егерей. На каждого приходится примерно 10 тыс. га угодий. У всех егерей есть транспорт. У нас девять автомашин высокой проходимости и четыре «Бурана». Все егеря обеспечены рациями с радиусом действия до 50 километров, форменной одеждой. Но охраной угодий они обычно не занимаются. Разве может в настоящее время один егерь в лесу противостоять вооруженным браконьерам?

Корр. — А как же организована охрана?

С. А. — Для охраны мы комплектуем бригаду с командиром. Подключен к ней добросовестный милиционер — Владислав Кораблев, два человека из ОМОНа, по возможности — инспектор ГАИ. У бригады охраны свой вседорожный автомобиль с рацией. Если до 92 года мы задерживали по 15—20, максимум 50 браконьеров, то в минувшем году к октябрю было составлено уже 377 протоколов на нарушителей правил охоты и рыбной ловли. Всеми охранными мероприятиями руководит охотовед — Сергей Дмитриевич.

Корр. — Все, о чем вы рассказали, требует огромных затрат. Вот, например, одна только очистка двух прудов...

С. А. — Она обошлась нам в 15 миллионов рублей.

Корр. — Откуда такие средства?

С. А. — Мы с самого начала поняли, что не можем рассчитывать на одни членские взносы. Годовой взнос у нас составляет 50 тыс. рублей. Охотников в нашем обществе три тысячи. Дополнительные доходы мы получаем от эксплуатации стрелкового стенда, притравочного комплекса, рыбной ловли, гостиниц, в которых мы принимаем и в неохотничьи сезоны, от организации коммерческих охот. Разумеется, стоимость путевок и оплата проживания в гостинице для своих охотников значительно ниже, чем для гостей.

Корр. — Все это очень интересно, и, думаю, было бы хорошо, если бы вы выступили в нашем журнале с более глубоким и подробным рассказом об экономике вашего общества. Меня же интересуют и другие вопросы. Расскажите, на-



Тренер по стендовой стрельбе, мастер спорта В. В. Величков

пример, хороши ли у вас вальдшнепы-тяги?

С. Д. — Бывает, хорошие тяги не совпадают со сроками открытия весенней охоты. Правда, в последние два года, не считая неудачного 97-го, жалоб у охотников не было. Максимальное число тянущих в поле зрения вальдшнепов доходит до 8—10, а в среднем 2—3 птицы за вечер. В минувшие три весны охотники добывали от 350 до 700 вальдшнепов.

Корр. — И все-таки возможности охот в Подмоскovie ограничены. Выезжают ли ваши охотники в другие регионы России?

С. Д. — Выезжают, и очень активно. Думаю, не менее 50 % всех наших охотников весной и осенью разъезжа-



Облаивают бѣлку

Фото В. Лобачева

ются по своим заветным местам, облюбленным ими уже многие годы назад. Я езжу в Бабаевский район Вологодской области. Там великолепные охоты на тетерева, глухаря, медведя...

Корр. — А вы, Сергей Александрович, где охотитесь?

С. А. — Я во время отпуска уезжаю в Кировскую область. Там у меня друзья. Охота бывает успешной и не очень, но нас это не огорчает. Для нас, как говорится, важен сам процесс...

А вот, познакомьтесь, исполнительный директор нашего общества, старейший охотник — Алексей Васильевич Попов.

Корр. — Где вы охотитесь, Алексей Васильевич?

А. В. — Я по возрасту выхожу на охоту только в своем районе.

Корр. — Как же ваше общество достигло таких успехов? С чего начинали?

С. Д. — Все у нас стало меняться в 92 году с приходом на место председателя Сергея Александровича. До него у общества были две старенькие автомашины, полуразрушенный стрелковый стенд и пришедшие в негодность здания правления и охотничьей базы. В угодьях работали всего три егеря, возраст каждого был за 60 лет.

После выхода Закона о местном самоуправлении у Подольского

РООиР, площадь охотничьего хозяйства которого составляла 101 тыс. га, было изъято 54 тыс. га охотугодий. Произошло это потому, что Подольское хозяйство занимало часть территорий соседних районов. В то же время половину угодий нашего района занимало МГО «Динамо». После длительной переписки с разными ведомствами и нескольких судов вся территория нашего района была передана Подольскому РООиР.

Нашей администрацией была разработана и утверждена правлением программа подъема охотничьего хозяйства. Нам удалось поднять заинтересованность охотников во вступление в наше общество, и к нам стали переходить даже те, которые приобрели охотничьи билеты Департамента по делам охоты.

Для этого, в частности, через Мосрыбвод за нами были закреплены никому не нужные водоемы района, которые ранее использовались для орошения. С согласия местной администрации и собственников этих водоемов, семь водоемов района получили статус КРХ — культурных рыбных хозяйств. Закрепленные водоемы были взяты нами под охрану, мы провели в них необходимые мелиоративные работы и зарыбление. В результате в общество пошли рыболовы, которым по путевкам со скидкой в 50 % мы разрешаем ловить рыбу. Посторонние платят за эти путевки больше. И все довольны, а мы получаем прибыль.

Корр. — Вот вы сказали, что к вам переходят охотники с охотничьими билетами Департамента по делам охоты. А как складываются ваши отношения с Департаментом?

С. А. — Мы делаем одно дело, по настоящему сотрудничаем, делить нам нечего. С районным охотинспектором Александром Николаевичем Абрамовым и с Департаментом у нас полное взаимопонимание, и они даже помогают нам.

Корр. — Как вы относитесь к разработке Закона об охоте?

С. А. — Честно говоря, мы не рассчитываем на многое. Принятые законы об охране животного мира и об общественных объединениях не всеяют оптимизма. Главное, чтобы не разделили животных на частных и государственных. А если уж будут охотничьи животные в частном ведении, то содержать и разводить их должны на огороженных территориях.

Корр. — Кстати, каково ваше отношение к созданию новых охотничьих общественных организаций? Возьмем, например, да и создадут Подольское городское общество охотников.

С. А. — Такое право теперь у всех есть, и в этом случае мы будем сотрудничать с таким обществом. Но мы можем убедить и в том, что создавать такое общество нецелесообразно. Там, где общество охотников достаточно сильно, создание альтернатив-

ных организаций беспочвенно, так как это ведет к распылению сил и средств, а состояния охотничьего хозяйства России не улучшает.

Корр. — С этим невозможно не согласиться. Однако вернемся к вашему делу. Скажите, у вас кинолог есть?

С. А. — Да, кинолог у нас есть, и ведется соответствующая работа. Мы организуем полевые испытания и состязания. У нас лучшие в России спаниели. К сожалению, меньше стало гончих собак. С лайками все хорошо, породы лаек у нас ведет кинолог — Зоя Алексеевна Скидан. Из легавых преобладают дратхаары и курцхаары. Островных легавых практически нет. Так уж сложилось. Не осталось старых интеллигентных охотников, а молодежь не очень стремится к высокому уровню правильных охот.

Самая большая у нас секция норных собак. Преобладают таксы и ягдтерьеры. Охотятся с ними в основном на лисиц, успешно и много добывают их.

Корр. — Дошла наконец очередь до рассказа о вашем стрелковом стенде...

С. А. — Пожалуйтесь, познакомьтесь с нашим штатным тренером, мастером спорта Виктором Васильевичем Величковым.

Корр. — Виктор Васильевич, говорят, все стенды теперь убыточны. Слишком дороги патроны. Как обстоят дела у вас?

В. В. — Я веду здесь секцию стендовиков. Недостатка в желающих тренироваться мы не испытываем. Наш стенд сейчас лучший в России. Он оборудован для пятиборья: это стрельба «перелет», на штык, круглый стенд, траншейный, профиль косули и бегущего кабана. Недавно наша команда выиграла московские соревнования. Собираемся мы проводить даже международные соревнования. Будем приглашать на них итальянцев, немцев, финнов, поляков и, конечно, стрелков из стран СНГ.

Корр. — Значит, цена патронов не смущает ваших стендовиков?

В. В. — Нет. Как видите, нет. Недостатка в желающих тренироваться не испытываю.

Корр. — Из нашей беседы следует, что даже в сложнейших современных экономических условиях охотничье хозяйство можно не только содержать, но и развивать.

С. А. — Наше общество сегодня в состоянии содержать еще более крупное хозяйство. Мы работаем для всех заинтересованных людей.

Наш опыт свидетельствует о том, что в российской глубинке, где угодий и дичи больше, есть и теперь все возможности для успешного ведения охотничьего хозяйства. Очень многое зависит от руководителей, от их умения взаимодействовать с местными властями и природоохранными органами.

Фото Р. Дормидонтова

Здравствуйтесь, дорогая редакция!
Прочел в вашем журнале (№ 6 за 1997 г.) статью, которая очень заинтересовала, и хотелось бы высказать свое мнение.

Охотничий стаж мой небольшой, но с некоторыми отечественными моделями успел поохотиться. Всегда был уверен, что отечественное охотничье оружие — лучшее в мире, может потому, что хотел в это верить.

Начал охоту с ружьем отца МЦ-9 с внешними курками выпуска 1956 года, купленного еще в хозяйственном магазине за 30 рублей. И что ж: ни одной осечки, отличный резкий бой, точная подгонка дерева, красивая гравировка. Второе ружье, имевшее место в моей жизни, — это ИЖ-18 Е выпуска начала 80-х годов, но изрядно потрепанное — покупал уже с рук. Неплохое ружье, но эжекторный механизм несовершенно. Очень часто в сильный мороз, вероятно, застывали масло или влага, не выталкивало гильзу или не выдвигался целый патрон. Приходя вместе с охоты, вешая ружья (МЦ-9, ИЖ-18Е), для того чтобы обсохли после дождя, часа через 2 замечал, что у МЦ-9 ни одного пятнышка ржавчины, а на ИЖ-18Е все металлические части стали красными. Хотя оба ружья были к тому времени практически без коррозии, все обтерлось. Я, конечно, не знаток-металловед, но разница, по моему, есть.

Была у меня давняя мечта купить вертикалку и конечно же купил, да такую, какую хотел, — ИЖ-27ЕМ, в марте 1993 г.

Вот первый выход в поле, очень дождливая осень, и, придя домой, я заметил, что приклад отошел с правой стороны на целый сантиметр от колодки. А на следующей такой же длительной охоте (3 дня) у ружья отошло цевье слева, приблизительно на 1,5 см ближе к казеннику и 0,5 см к дульной части. Я не знаток по дереву, но поче-

му это не произошло с ружьями 50—60-х годов, которые тоже были в это же время на охоте? Кроме того, металлическими гильзами стрелять из ружья было проблематично, т. к. даже после небольшого вздутия эжектор их не выдвигает вообще, как и разорвавшиеся бумажные гильзы.

А что произошло у нас с гарантией на выстрелы у ружей? Если в паспорте у МЦ-9 (выпуск 1956 года) мы читаем: 40—50 тыс. выстрелов, то у ТОЗ-34 уже 15 тыс. выстрелов, у ИЖ-27 не написано, но читал в журналах — 20—25 тыс. выстрелов. Но все рекорды побил «Тайга» с 500 выстрелами из нарезного ствола. Да, неудивительно, что после 29-го выстрела ствол стал разрушаться, но на 500, может, и дотянет. А в журнале «Охота и охотничье хозяйство» № 5 за 1997 г. написано, что у одного ружья был случай отсоединения нижнего ствола от планки и единичные случаи слабого удара нижнего бойка. А вы, господин С. П. Иванов, пошли бы с таким ружьем, которое имеет «единичные случаи», на мишку? А кто-то ведь может оказаться в такой ситуации.

Но ко всему сказанному выше у меня не повернется язык сказать, что на наших заводах не умеют делать ружья, точнее сказать, оружие. Почему лучший в мире автомат Калашникова получается, да и гарантия не 500 выстрелов. А старые винтовки Бердана, Мосина, с которыми охотились в том веке, еще стреляют, да как стреляют, и передают их из поколения в поколение, от отца к сыну, и они служат и будут служить. В наших мастерских чаще встречаются современные ружья, чем модели, выпускаемые в 40—60-х годах.

А ассортимент охотничьего оружия заметен снизился. Именно охотничьего, а не каких-нибудь безделушек. Практически невозможно купить ружья малых калибров: 20, 24, 28, 32, а если встречаются, то БУ («бывшие в употреблении»). Правда, сейчас вы-

пускают «Север», но где классические двустволки (курковые и бескурковые) — имеется в виду с внешними курками? Но почти в каждом охотничьем магазине ружье 20 калибра на базе АК, с которым никакой охотник, именно охотник, не пойдет в лес и, тем более, в тайгу.

Автомат Калашникова создавался не для охоты. А карабинов на базе АК сколько и сколько еще будет? Но нет карабинов под патрон 9 мм, которые очень нужны, они есть на Западе и, самое смешное, были у нас и нужны нам сейчас, но их нет.

Охотник все равно купит карабин какой будет, калибра 7,62 отечественного производства, т. к. на «Штайр-Манлихер» у него не хватит денег. А пострадает от этого только наша природа, а может, и охотник, а в итоге все мы.

И еще расскажу один случай на охоте. На охоту на гусей весной 1996 года зарядил патроны с капсюлями из одной коробки «железо-неоржавляющий». И что же получилось? Ни один не стрелял из моего ружья ИЖ-27 из нижнего ствола, из обоих стволов у ТОЗ-34, и стреляли в стволах у ружей МЦ-9 (1956 года выпуска) и ИЖ-54 (1965 года выпуска). Да, согласен, капсюля некачественные (непробиваемые), но старые ружья осечек все-таки не дали, хотя и накол был слабый.

Не скажу, что ружье ИЖ-27 плохое, нет, это хорошее ружье, но почему у него такие недостатки, которых не было у ружей в 50—60-е годы?

Современные рядовые ружья стали проче и дешевле в изготовлении, себестоимость их стала меньше, чего не скажешь о цене. Упрощение конструкции отразилось на долговечности ружей. А ружье — вещь серьезная, и хочется иметь в руках надежную вещь, которая тебя не подведет.

С уважением председатель КВО № 222 Емелин А. Е.

г. Мурманск, в/ч 2-366-А

Охотники, заготовители, предприниматели!



Покупаем в сезоне 1997—1998 г.
за наличный и безналичный расчет
шкурки и хвосты беличьи, колонковые.

Цены договорные

610004, г. Киров, ул. Р. Люксембург, 23
Факс: (8332) 62=29=57 Телетайп: 172339 «Карат»
Контактные телефоны: (8332) 62=94=27 или 69=03=22



Промысловик у своей избушки

Фото Г. Шаульского

ТАЕЖНЫЙ БЫТ ПРОМЫСЛОВИКА

А. БЛЮМ

Есть в таежной жизни охотников-промысловиков неповторимые особенности, которые испытывают в целом мире только они одни. Это долгое зимнее одиночество, почти ежедневные походы по глубоким снегам и над опасными валежинами, полное самообслуживание во всем, по современному говоря — автономное существование. Только верный друг — собака — скрашивает это одиночество.

Тяжел труд промысловика, но и романтичен. Эта романтика привлекает вставшим на промысловую тропу такую любовь к природе, от которой отказаться невозможно. Поэтому встречаются среди работающих промысловиков старики и даже старухи, и ухо-

дят в промысловики подчас совсем молодые охотники. Конечно, молодые промысловики всегда могут воспользоваться опытом и советами старших, но даже опытные таежники не всегда могут предусмотреть все, что необходимо в одинокой жизни.

Таежный промысловый сезон обычно начинается с конца октября, но подготовка к нему ведется задолго до этого срока: готовят оружие, капканы, завозят в избушки продукты, необходимый инвентарь и снаряжение. Охотник становится перед задачей устройства своей жизни на ближайшие 1,5—2 месяца, а иногда и на более долгий срок. Труд требует большого напряжения физических и моральных сил. Тем необходимее ему полноценный

отдых, и очень многое в этом отдыхе зависит от организации быта. Мой собственный промысловый опыт составляет 12 осенне-зимних сезонов. Приходилось охотиться и в обустроенных угодьях, но нередко случалось попадать и в места, которые до меня практически не посещались охотниками, и нужно было самому строить избушки, прокладывать путики — в общем, обживать место первым.

Начать, наверное, нужно с избушки. Избушка позволяет охотнику в короткие зимние дни уходить и возвращаться по проложенным маршрутам-путикам, расставляя и проверяя капканы и другие ловушки. Разумеется, если избушки две или три, охотник может опromышлять большую территорию, совершая переходы от одного жилья к другому. Небольшое таежное зимовье обычно строится на двоих, и таких избушек большинство, так как многие промысловики предпочитают работать в паре. Достаточный ее внутренний размер — 3,0х3,2 метра. Конечно, строительство проще, если избушка квадратная и бревна одного размера, но длина 3 метра немного маловата, а ширина вполне достаточна. Я не буду вдаваться в подробности технологии строительства, а остановлюсь только на двух моментах. Если охотник рубит избушку и рассчитывает ею пользоваться долго, то строить нужно из древесных стволов со снятой корой, иначе зимовье очень быстро прееет и живет максимум 4—5 лет. Правда, внутри свежестроенная избушка, высыхая, поначалу выделяет из бревен смолу, и все липнет к стенам, особенно одежда, на которой остается трудно выводимая смола. От этого нужно как-то защититься. Иногда много хлопот приносит разделка, то место, где железная печная труба прохо-

дит от печки через потолок. Это очень ответственный узел, потому что труба сильно нагревается, и если она находится близко от потолочных плах, то они могут загореться. Обычно под трубу диаметром 10—12 см в потолке делают квадратное отверстие примерно 40х40 см и закрывают его листом железа с отверстием в середине, куда труба входит возможно более плотно. Сверху на этот лист насыпают мелкий гравий, можно и песок, но по высыхании он начинает просыпаться в щель вдоль трубы, что приносит определенные неудобства. Я при строительстве избушек закрывал разделку несколькими способами. Брал старое железное ведро конической формы, в дне которого вырезал отверстие под тру-

бу. В потолке пропиливал дыру такого размера, чтобы верхняя широкая часть ведра не проходила через него. Ведро в эту дыру вставлял дном вниз, через которое пропускать печную трубу, а песком или гравием засыпал свободную часть ведра.

Внутренний интерьер избушки проче некуда. Справа или слева от двери печка, напротив входа, у окна, стол, вдоль боковых стен нары. Ширина стола делается такой, чтобы было удобно сидеть за столом на нарах. Под столешницей я обычно делал полку, на которой стояла рация (если таковая была) и ее питание, если же рации не было, полку все равно делал для посуды или мелкого инструмента. Нары вдоль стены, противоположной печке, делал по всей длине избы, и та их часть, которая не использовалась для сна, служила как широкая полка или лавка для ведра с водой, еды для собак и т. п. Вторые нары надо делать не короче 2 метров. Печка и от нар, и от стен не должна быть ближе 40 см, ее можно обложить камнями для лучшего сохранения тепла.

Несколько слов о самой печке. Конечно, лучший вариант — печка-экономка. Собственно, это обычная печка, только у нее изменена конструкция дверцы. Как таковой привычной дверцы у печки нет, просто немного меньше размера передней стенки сделано круглое отверстие, которое плотно закрывается крышкой с буртиком и ручкой. В нижней части этой крышки сделано поддувало в виде вваренной трубы, длиной в консервную банку из-под сгущенки, а диаметром чуть меньше ее же, так чтобы эта банка с небольшим усилием надевалась на трубу-поддувало. По периметру и всей длине этого поддувала имеются дырочки диаметром около 2 мм на расстоянии примерно 1 см одна от другой. Надетая на поддувало банка должна полностью закрывать все отверстия, не допуская воздуха в топку. Воздух же при необходимости попадает в печку, если банку чуть сдвигать с трубы-поддувала, открывая часть отверстий. Причем можно подобрать такой режим, когда, набив с вечера топку полусырыми и даже сырыми дровами, обеспечивается их горение в течение всей ночи и поддерживается нормальная температура в избушке до утра. Понятно, что это дает возможность хорошо отдохнуть ночью, причем поддувало такой конструкции позволяет очень быстро разжигать печь. Хорошо, если печь оборудована конфорками, особенно это важно для толстенных печей.

Чтобы закончить с внутренним интерьером избушки, еще один совет: набейте в стены больше гвоздей или деревянных клиньев в пазы — на них хорошо повесить всю одежду, ящичек для аптечки, бинокль, фотоаппарат, патронташи...

Теперь выйдем на улицу. Естественно, что многие необходимые в быту

предметы в избушку не занесешь, да и нет в том необходимости. Но и просто на улице бросить их нельзя. Строя избушки или пользуясь старыми, я всегда делал над дверью небольшой навес в полтора метра. Во время строительства избушки можно на соответствующее расстояние выпустить жерди обрешетки крыши. У старой тоже можно что-нибудь придумать. Жердевой навес кроют любым материалом: толью, рубероидом, на худой конец пленкой, корьем или лапником. На стене под навесом можно развесить те вещи, которые не обязательно тащить в зимовье (рюкзак, капканы...). На этой же стене под навесом, все равно справа или слева от двери, только повыше от собак, можно прибить ящик или повесить его на стену — для продуктов первой необходимости, которые нежелательно держать в избушке. Здесь же под навесом можно держать пилу и топоры, чтобы не искать их потом в снегу. Недалеко от входа в избушку расчищают место для костра, ставят рогульки, таган и т. п. Приготовление пищи на костре для себя и собак экономит много времени. Здесь же хорошо поставить чурбак или колодину для рубки мяса.

Большинство избушек строят на берегах речек, ручьев, озер. Очень важно сразу же по прибытии на место прочистить тропу, по которой надо будет носить воду. С началом сильных морозов прорубь желательно чем-нибудь закрывать (фанерой, деревянным щитом, лапником) и засыпать снегом, иначе она очень быстро «зарастет», а прорубать ее почти заново топором в толстом льду — занятие трудное и неприятное.

В заключение немного о хранении продуктов. Собственно, разговор пойдет только о хлебе и картошке. Закупая хлеб еще горячим или теплым, перед упаковкой его обязательно нужно охладить, а то он сильно помнется. Если погода стоит морозная, то хлеб лучше всего заморозить в полиэтиленовых пакетах, ну а при теплой пого-

де держать его надо либо в бумажных крафт-мешках, либо в матерчатых, иногда вынимая для проветривания, чтобы не заплесневел. Мороженую буханку в полиэтиленовом пакете заносят утром в теплую избушку, подвешивают к потолку, и к вечеру она оттаивает, становясь совсем мягкой.

Если охотник постоянно живет в одной избушке, то хранение картошки не вызывает сложностей, потому что в течение дня, пока охотника нет в зимовье, температура там не понижается до минусовых значений, по крайней мере на уровне нар. А вот если охотнику приходится уходить из основной избушки на 2–3 дня и ночевать в других местах, то даже при средних морозах картошка, скорее всего, заморозит. В этом случае лучше опустить мешок с ней в прорубь, где она прекрасно сохраняется несколько дней. Только мешок нужно притапливать поглубже, чтобы он не примерз ко льду.

Все другие продукты каждый закупает по своему вкусу и по возможностям. Желательно, конечно, при этом иметь полуфабрикаты для быстрого приготовления.

Отправляясь на долгое время в тайгу, нельзя забывать и об аптечке. Самое необходимое: бинты, бактерицидный лейкопластырь, вата, йод должны быть у вас в любом выходе в природу. В избушке же, кроме того, должны быть марганцовка, сердечные (валидол, валокордин, кордиамин) и желудочные (фталазол...) средства.

Я намеренно ничего не говорю о месте для собак, потому что мои собаки всегда жили со мной в избушке под нарами. При той огромной нагрузке, которая выпадает им в тайге, они должны нормально отдыхать, а не дрожать на снегу в тридцати-сорокаградусный мороз после дня интенсивной работы.

Конечно, трудно вспомнить все, что улучшает бытовые условия на охоте, но думать об этом нужно заранее.

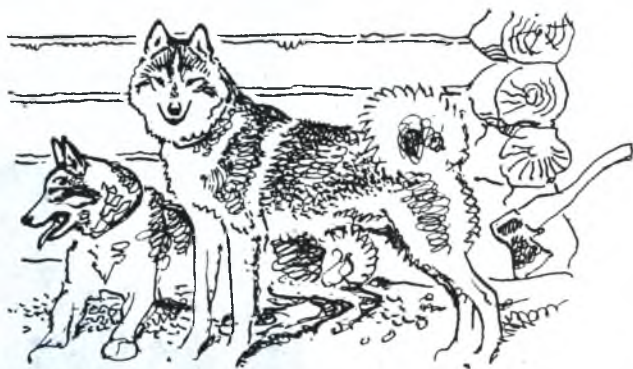


Рисунок В. Горбатова

БУРЫЙ МЕДВЕДЬ — ЗВЕРЬ ОХОТНИЧИЙ

**В. ПАЖЕТНОВ, С. ПАЖЕТНОВ,
С. ПАЖЕТНОВА**
Торопецкая биологическая станция
«Чистый лес» Центрально-лесного
биосферного заповедника

Основу питания бурого медведя повсеместно составляет растительность. Это ставит бурого медведя в особо выгодное положение в отряде хищных млекопитающих, когда хищная зверь мало зависит, или вовсе не зависит, от наличия и уровня доступности своих потенциальных жертв — крупных копытных. Он может успешно существовать, питаясь только растительностью, время от времени разнообразя свой пищевой рацион насекомыми, рыбой и мелкими млекопитающими, в зависимости от наличия таких кормов в разных регионах. Пищевое поведение бурого медведя отличается высоким уровнем генерализации с широким спектром специфичных поведенческих стереотипов, обеспечивающих добычу и потребление различных кормов. В качестве примера рассмотрим пищевое поведение бурого медведя в весенний период в некоторых регионах. Повсеместно весной медведи приходят в места, рано освобождающиеся от снега. В это время в горах Тянь-Шаня они выкапывают луковицы тюльпанов; на Алтае — корни копеенника забытого; на Камчатке подбирают по берегам нерестовых рек оставшуюся с осени снулую рыбу; повсеместно, где произрастают сосна сибирская и кедровый стланик, кормятся шишкой-паданкой, питаются перезимовавшей ягодой; в горных районах обследуют лавинные желоба, выкапывая из-под снега погибших в лавинах копытных, а в местах отгонного скотоводства подбирают падаль. Но как только прорастает травянистая растительность, медведи начинают ею интенсивно питаться. Этот зверь умело использует широкий набор приемов добычи жертвы, характерных для различных хищных: длительное, изнуряющее жертву преследование, скрадывание, подкарауливание, загоны в болото, на лед, в буреломные завалы. Медведи успешно используют доступные пищевые ресурсы, характерные для отдельных регионов или конкретной местности. На побережье озера Байкал они выхо-

дят в период нереста бычка и голомянки, поедают икру бычков и отнерестившуюся голомянку; на Рыбинском водохранилище ловят нерестящегося синца, на Дальнем Востоке — проходного лосося; в Европейской России посещают сады в заброшенных деревнях, активно ходят кормиться на поля, засеянные овсом; в горах Карпат, Кавказа и Тянь-Шаня медведи кормятся в диких фруктарниках, каштанниках, буковых лесах, а иногда забираются и в культурные виноградники и сады; в тех регионах, где произрастают кедр и кедровый стланик, медведи специализируются на добыче орешков, составляющих основной корм в период накопления ими жировых запасов. Подобные формы пищевого поведения, характерные для популяции бурого медведя определенного региона, принято называть традиционными.

В потреблении бурым медведем растительных кормов наблюдается определенная сезонность, зависящая от периода созревания отдельных основных кормов, предпочитаемых медведем. Вне этого правила остаются ранневесенний и весенний периоды: в период начала прорастания травянистой растительности медведи пасутся на ней, поедая все растения подряд. При этом нередко поедают и ядовитые растения.

Весенний период (последняя декада марта — первая декада мая) — это период выхода медведей из берлог. Первыми от берлог уходят взрослые медведи-одиночки, обычно еще по снегу. Несколько позже, уже по проталинам, идут от берлог самки с детенышами и

самостоятельный молодняк третьего-четвертого года жизни. Обычно из берлог медведи выходят за несколько дней до того, как окончательно покинут место расположения своего зимнего убежища. Около самой берлоги они катаются по снегу, кричат, изворачиваются, как бы разминая бока после долгой лежки. При этом шерсть их вычищается от берложного мусора, земли, на снегу остается большое грязное пятно, а то и несколько таких пятен. Медведи ходят около берлоги, лежат на солнышке прямо на снегу или устраивают для себя подстилку из хвоя либо гнилушек, обдирают кору на молодых деревцах, иногда делают толстые постели из еловых лап, а то наламыывают целую кучу хвороста. На таких лежках медведь может лежать несколько дней, как бы досылая. В весенний период лес беден кормами для медведя, а кормиться они начинают сразу, как только выйдут из берлоги. Первыми кормами обычно бывают вовсе не имеющие пищевого значения компоненты: ветошь — прошлогодняя трава, гнилушки, кора рябины, хвоя ели. По-видимому, эти компоненты можно рассматривать как балластные, назначением которых является активизация пищеварительного тракта бурого медведя после зимовки. В период зимнего сна кишечный тракт медведя несколько сокращается, стенки кишок становятся толстыми, а просвет в кишке — очень узким. В колбе прямой кишки находится плотный каловый сгусток, так называемая «пробка». В отдельных районах Сибири с давних пор такую «пробку» называли «втулком». Этой «пробке» предписы-

Фото А. Севастьянова



Окончание. Начало см. в № 1, 1998 г.

вали разное назначение, вплоть до того, что таким образом медведь сохраняет запасы тепла, не выпуская его наружу. На самом деле «пробка» образуется в продолжение длительного пребывания в колбе прямой кишки остатков каловых масс и постепенного их обезвоживания в связи с тем, что медведь в берлоге ничего не ест и не испражняется. Необходимо заметить, что после родов медведица съедает свой послед и у нее происходит дефекация. Однако неизвестно, когда медведица освобождается от «пробки» — в момент родов или после того, как съест послед. Часто весной медведи освобождаются от «пробок» тут же, около берлоги, что позволяет при их сборе определить входящие в них компоненты. Состав «пробок» у разных медведей состоит из остатков той пищи, которую они потребляли перед тем, как уйти спать в берлогу. Из этого можно заключить, что медведи не едят какой-то специальной пищи перед зимовкой, а переходят на режим голодания, прекращая питаться тем кормом, который поедали в последний раз. От берлоги медведи уходят обычно уже готовые к потреблению пищи, но бывает и так, что по пути они еще поедают различные балластные компоненты, как бы подготавливая свой организм к началу питания.

Весной многие взрослые медведи, особенно самцы, предпринимают упорные попытки добычи копытных и при этом могут несколько дней подряд преследовать одного и того же зверя. Исследования последних лет показали, что каждое млекопитающее с определенного возраста имеет индивидуальный запах, который не изменяется в течение всей жизни особи. Мы полагаем, что, руководствуясь индивидуальным запахом, медведь выбирает себе жертву и упорно преследует ее, стараясь загнать ее на лед, в буреломы, дожидаясь, когда она обессилит. Несомненно, такие медведи уже имеют опыт успешного изнуряющего преследования и рассчитывают на удачу. Весеннее преследование копытных требует от медведя огромного запаса сил, так как он затрачивает при этом много энергии. Ранней весной у упитанного с осени медведя еще имеется значительный запас жира, и это позволяет ему вести активный образ жизни в период начала вегетации травянистой растительности и подготовки к участию в гоне.

Весенне-летний период (с середины мая до середины июня) — это короткий период по времени, но он очень насыщен событиями и достоин выделения в самостоятельный. Характеризуется буйным разрастанием трав, началом интенсивного питания медведей, потерями остатков жировых запасов, но одновременно с этим начинает увеличиваться общий вес особей. В этот период медведи едят молодую траву подряд, не проявляя характерной для них пищевой избирательности. Весен-

не-летний период — это период гона у бурого медведя. Происходит сближение половых партнеров, распад семейных групп, образование супружеских пар. Личаки, отошедшие от матери, начинают самостоятельную жизнь, а молодые медведи, впервые вступающие в размножение, ищут свободных особей другого пола и могут выходить далеко за пределы знаковой территории, обеспечивая тем самым процесс естественного расселения. Во время гона медведи собираются в наиболее кормных местах и интенсивно питаются. Но с момента образования супружеской пары и до конца гона, который может длиться в европейской подзоне южной тайги от 3 до 12 дней, активно продолжает кормиться только самка, а самец ест мало или вовсе перестает питаться, следует повсюду за самкой до тех пор, пока не начнется спаривание. Период спаривания обычно продолжается около 3 дней на небольшой по площади территории (1—2 га), после чего самка уходит от самца через безлесный участок — обширную лесную поляну или поле, а самец остается на том месте, где происходило спаривание, и начинает активно питаться. В отдельных случаях супружеская пара медведей может проживать совместно 8 и даже 12 дней (наши наблюдения), но случается это редко.

Летний период (с середины июня до первой декады августа) в жизни бурого медведя начинается по окончании гона. В летний период медведи сравнительно равномерно распределяются по территории, мало перемещаются, отчего создается впечатление, что медведей вдруг стало меньше. Это период наиболее активного питания травянистой растительностью, листьями деревьев (особое место в пищевом рационе занимают листья осины), однолетними побегами малины, зонтичными растениями. Молодые медведи в возрасте до 4 лет активно разоряют муравейники и на отдельных участках могут выедать муравьев из земляных гнезд настолько, что на восстановление их численности требуется не менее двух лет. Но наибольшее разорение муравьям наносят медвежата-сеголетки. В семейных группах в середине лета самка перестает кормить медвежат молоком, они полностью переходят на самостоятельное питание и именно в этот период наиболее интенсивно разоряют муравейники. В семье медвежата далеко от матери не отходят, поэтому семья медведей кормится на небольшой площадке, где можно видеть друг друга. В тех случаях, когда в семье бывает более трех медвежат, могут возникнуть ситуации, в которых наиболее слабый детеныш не может добыть себе корма, достаточного для нормального развития, в связи с возникающей в семье пищевой конкуренцией. Особенно наглядно это проявляется при питании муравьями (основную пищевую

ценность составляют яйца, личинки и куколки муравьев).

Бурый медведь — самый крупный зверь, который в бескормный и холодный зимний период способен спать много месяцев подряд в убежище-берлоге. Теплым одеялом медведю служит не столько густая шерсть, сколько толстый подкожный слой жира, хорошо сохраняющий тепло. Вот и старается медведь к осени побольше накопить жира для того, чтобы не замерзнуть в холодную зиму. Не накопившие жира медведи не могут лежать в берлоге и становятся шатунами. Поведение таких медведей нарушается: они теряют страх перед человеком, идут за многие десятки километров от мест своего обитания, поедают все, что могут отыскать, иногда вовсе не съедобные предметы, нападают на различных животных, а зачастую и на человека. Обычно они погибают. В подзоне европейской южной тайги шатуны не были замечены. Вначале наживорки у медведя накапливается подкожный жир, как наиболее важный, а затем, одновременно, — подкожный и внутренний. Имеется еще третий по своим качествам жир, так называемый бурый. У медведя его совсем немного, и располагается он около почек, сердца, в областях межлопаточного и пояснично-крестцового отделов, а также встречается в межмышечных прослойках соединительной ткани. Бурый жир имеет важное значение для поддержания обмена в период зимнего сна и способствует успешной подготовке самцов к гону, так как является основным хранителем витамина Е (токоферола), который обеспечивает нормальное течение гонадотропного процесса. Бурый жир накапливается медведем постепенно в течение всего лета и вбирает в себя компоненты многих растений, а подкожный и внутренний жиры накапливаются за счет наживорочных кормов, которых бывает в достатке в конце лета и осенью. Накопление жировой ткани происходит в следующем порядке: бурый жир, подкожный и внутренний, а расходуются жиры в обратном порядке: вначале внутренний, содержащий жирные кислоты с низкой температурой плавления, затем подкожный, и если медведь бывает упитанным, то у него всегда еще остается в запасе бурый жир. Если медведь с осени имел малые запасы жира, то жировая ткань к концу зимы расходуется полностью. Отсутствие или недостаток бурого жира с витамином Е снижает активность либо вообще подавляет течение гонадотропного процесса, и такой зверь не принимает участия в гоне, так как не может выступать активным половым партнером. В этой связи в устойчивых популяциях бурого медведя в размножении принимают участие сильные, активные особи, которые способны оставить наиболее жизнеспособное потомство.

ОХОТА НА КАБАНА НА СТАВРОПОЛЬЕ

В. СЛЕПЫХ, лесовод,
кандидат сельскохозяйственных наук

 Охота на кабана с собаками — второй по значению способ его добычи. Для этой охоты используются лайки, гончие, реже фокстерьеры и ягдтерьеры, иногда континентальные легавые. С хорошими собаками она может проводиться в одиночку. Принцип охоты заключается в остановке найденного собаками зверя и удержании его на месте до прибытия охотника, который ориентируется по их лаю. Наиболее отвечают требованиям этой охоты более увертливые и подвижные лайки. Гончим — крупным собакам с удлиненным телом — труднее уворачиваться от клыков кабана, и они чаще калечатся.

Лучше всего собаки удерживают секача, который, прикрывая себе тыл, упирается задом в скалу или толстое дерево, делая время от времени в сторону собак резкие броски. Молодые кабанчики, имеющие небольшие клыки, но будучи очень подвижными, опаснее для собак. Вспугнутого при приближении охотника кабана хорошие собаки вновь останавливают через 200—300 м. Замечено, что добравшийся под собаками до лужи кабан особенно свирепеет. Считается, что темного окраса звери, встречающиеся в высокогорных районах Кавказа, наиболее опасны для собак.

Стрелять на этой охоте зверя следует пулей, что исключает случайное ранение собак при разлете заряда картечи.

Охота с подхода — увлекательный способ охоты, насколько мне известно, у нас почти не используется. Причиной тому — тотальное насаждение коллективизма в охотах на копытных, при котором административным органам удобнее надзирать за их проведением. Очарование охоты с подхода заключается в том, что она проводится в одиночку, когда весь успех и неуспех зависит только от того, что ты стоишь сам по себе. Вообще, быть «наедине с природой» можно, только будучи на ее лоне наедине с собой. Только в случае ощущения своего «микrokосма», о котором толкуют йоги, может наступить момент осоз-

нания себя частичкой бесконечного мира, сфокусированного на этот протаявший по-весеннему косогор, на котором, прислонившись небритой щекой к корявенькому дубку, стоит человек с двустволкой.

Охота на кабана с подхода подразделяется на дневную — на лежке и ночную — во время кормления зверя. Та и другая требует хорошего знания местности.

При наличии снега днем находите свежий (ночной) след, определяете его направление и обрезаете по просекам — если это равнинный лес. Например, направление следа зверя указывает на то, что тот пошел в сторону холма, в районе которого след обрывается. Если на этом участке нет более подходящего места, о чем вы должны знать, кабан, скорее всего, лежит в верхней части холма, с его южной прогреваемой стороны. В зависимости от направления ветра это может быть юго-восточный или юго-западный подветренный склон. Вы знаете, что в этой части холм покрыт густым подлеском, или там имеется «скалка», под которой раньше вы находили лежки зверя. Имея подобную информацию, следует принять для себя план действий. Подходить к кабана надо, естественно, против ветра. Причем чем тот сильнее, тем больше шансов на успех. В том случае, когда заходной след зверя направлен против ветра, им можно воспользоваться при подходе к лежке.

В выборе места лежки кабан весьма постоянен. Если вы подшумели зверя еще на подходе и тот поднялся вне выстрела, при отсутствии других неблагоприятных факторов, он ляжет в этом месте снова если не на следующий, то через несколько дней. Мне приходилось с промежутокми в 2—3 дня до пяти раз поднимать кабана с одной и той же лежки. Нет сомнений в том, что это был один и тот же зверь, поскольку лежка была ничем не примечательна, не относилась к тем капитальным, например под скалами, которыми пользуются бог знает сколько поколений кабанов. Она была вырыта на склоне холма по росту зверя под кустом боярышника, и, когда этот зверь был взят, она так никем и не была занята.

Если вы не нашли свежего следа, имеет смысл в перспективном месте обрезать старый след. Дело в том, что, когда кабана не беспокоят в полюб-

шемся ему месте, он может не выходить из квартала, оставаясь там, где кормился позавчерашней ночью. Тогда свежего следа, естественно, он не оставляет. Кабан также может не давать свежего следа, когда во время ночной метели не встает с лежки, пережидая непогоду на пустой желудок. Наткнувшись на старый заснеженный след, охотник, как правило, его игнорирует и с досадой продолжает поиски несуществующего свежего ночного, оставляя верную возможность добыть зверя, лежащего порой в пределах видимости.

По чернотропу с подхода охотятся там, где есть уверенность в находке зверя. Тогда, предполагая, где лежит зверь, используя знание местности, с учетом направления ветра и возможности бесшумного подхода (по каменной россыпи или зарослям терна не пройдешь), намечают маршрут подхода.

По ночам с подхода охотятся по снегу или, что менее предпочтительно, с фонарем, прикрепленным к стволам ружья. Ночью кабан теряет значительную долю своей бдительности. Продвигаясь по просекам или дорогам, часто останавливаясь и прислушиваясь, можно услышать кормящегося зверя, который в это время ведет себя шумно и плохо слышит. По аналогии с охотой по глухарю с подхода, идя против ветра и замирая во время прекращения шума, издаваемого кабаном, к нему можно подойти на выстрел.

Стрельба кабана на охотах с подхода ведется с расстояния не далее 20 максимум 30 метров. Днем мешают густая растительность или складки рельефа, поскольку в просматриваемом месте зверь не ляжет, ночью — по понятной причине. Поэтому, подходя к зверю, в обоих случаях лучше иметь патроны с крупной картечью. Однако, скрадывая кабана ночью в старом редком лесу, может выдаться возможность для выстрела и на большее расстояние, где лучше использовать пулю.

Охота на входном следе. Этот способ охоты можно рассценивать как вариант загонной охоты, где участвуют два человека. Способ основан на той, опять же консервативной, манере поведения зверя, когда поднятый с лежки кабан, если отсутствуют дополнительные факторы беспокойства, вынуждающие его вести себя иначе, стремится уходить в русло своего входно-

Окончание. Начало см. в № 1 за 1998 г.

го следа. Начало классическое. Обрезается входной след. Убедившись в отсутствии выходного, один участник охоты занимает стрелковую позицию в нескольких метрах по ту или другую сторону от входного следа. Прямо на следе становиться не следует, поскольку возбужденный кабан может буквально воспользоваться своим входным следом, и тогда вам придется стрелять по идущему на «штык» зверю. Принимая в расчет то обстоятельство, что, являясь одним из самых крупных зверей нашей фауны, имея в профиль очень внушительный вид, кабан в фас выглядит немногим толще велосипеда. По такой поставленной на бок даже очень большой «камбале» легко промахнуться. Следует подпустить зверя в меру и стрелять его в бок, целясь под лопатку. Даже в том случае, если вы не промахнетесь по бегущему на вас вепрю, маловероятно, что он мгновенно прекратит свое движение.

Второй участник охоты, определив вероятное место лежки кабана, начинает подход. Причем лучше ставить себе задачу не просто подъема зверя с перспективой выхода его по собственному следу на стрелка, а сочетать загон охотой с подхода. Для чего требуется обследовать все вероятные места лежки кабана. В этом случае шансы взять его удваиваются.

Охота на переходах. Учитывая то, что количество маршрутов с лежки до места добывания корма у кабана ограничено, на него можно охотиться на переходах, то есть в местах многократного прохода зверя. Эти переходы обнаруживаются при предварительном обследовании угодий по лесным дорогам. Наиболее верные переходы — в местах смыкания отдельных лесных урочищ или на участках их минимального разрыва.

Охота может производиться в двух вариантах. В первом случае — ночью на засидках. Садиться нужно до наступления сумерек, чтобы не подшуметь зверя. Занимать позицию следует с учетом тех же рекомендаций, которые были приведены выше для других способов кабаньих охот. В отличие от загонной охоты, когда побужденный кабан может идти напролом, занимая номер на засидках, необходимо учитывать направление ветра. На номере не курить, не шевелиться и не издавать никакого шума. При наличии снега — иметь белый костюм. Зимой, выполняя все эти указания даже при небольшом (5...6°) морозе усидеть на номере можно не более 2—4 часов. Однако этого бывает недостаточно для того, чтобы дожидаться зверя. Во втором случае используется метод загона с участием ограниченного количества охотников. Охотиться можно вдвоем, когда перекрывается только один верный переход. Начинать охоту целесообразно тогда, когда, судя по свежему следу, есть уверенность, что кабан находится в данном урочище. Описываемый способ охоты представ-

ляет известную трудность для загонщика, которому приходится обследовать довольно обширную площадь. Потрясенный зверь уходит из этого урочища, как правило, пользуясь набитым переходом.

Охота на засидках в местах кормежки. В лесу трудно предугадать, где кабан будет кормиться ночью, из-за относительной равноценности лесных угодий. Поэтому этот способ охоты лучше применять на полях, отдавая предпочтение картофельным. Занимать позицию следует с учетом направления ветра, имея в виду, что кабан будет выходить на чистое место по «языкам» растительности, наиболее вдающимся в поля.

При этом способе охоты полезно организовать «засидку» в кроне дерева, растущего на границе с полем, представляющую собой скамейку (доску) для сиденья, концы которой жестко укреплены на ветвях. Две других доски или жерди следует прикрепить (лучше проволокой) в качестве спинки и подставки для ног. Без спинки на два часа сидения вас может и хватить, а с болтающимися в воздухе ногами сколько-нибудь существенное для охоты время высидеть невозможно. Кроме того, разворот туловища в сторону вышедшего зверя и, особенно, стрельба без опоры ног весьма проблематичны.

Время выхода зверя на засидку предугадать трудно. Поэтому успех в такой пассивной охоте зависит не столько от общих охотничьих навыков, сколько от крепкого зада охотника и его терпеливости. Поскольку стрельба в этом случае ведется в поле, возможно на дальнейшее расстояние, применять следует круглые пули, отказавшись от картечи во избежание подранков при стрельбе в ночное время.

Охота «на грязи». Каждый зверь, как, впрочем, и человек, имеет свои привязанности. О наклонностях свиный валяться в грязи мы знаем с детства. Неравнодушны к грязевым ваннам и дикие кабаны, что, по-видимому, помогает им бороться с кровососущими насекомыми, в первую очередь с клещами. Когда кабана в лесу много, следы купания зверя можно встретить на лесных дорогах во всяких случайных лужах, которые долго не высыхают. Предпочитает же кабан постоянные «купалки», подпитываемые грунтовыми водами или дождевыми осадками, пересыхаемые разве что очень засушливой порой. Эти прудки в диаметре от двух до двадцати и более метров, используемые как водопои для скота, главным образом коз, постепенно заливаются, превращаясь просто в мокрое место, отличающееся от окружающей растительности буйным ростом влаголюбивых растений.

Кабан такие места охотно посещает не только ночью, но и днем в жаркое время года. Особенная любовь кабана к минеральной воде, которая нередко по разным причинам изливается на поверхность. В этом случае, помимо

грязевых ванн, кабаны, по-видимому, используют «купалку» и в качестве солонца. Поскольку подобная купальня расположена, как правило, в лесу, над нею в кроне дерева нетрудно устроить засидок, как описывалось выше. С исчезновением насекомых посещение кабанами купалок, за исключением тех, что с минеральной водой, носит случайный характер. Поэтому данная охота возможна в теплое, бесснежное время года. Стрельба из «засидки» ведется на короткое расстояние (10—15 м) картечью.



На «грязи» можно охотиться днем с подхода, заходя против ветра и выбирая лучше проходимые и более просматриваемые участки пути. Ночью с подхода «на грязи» охотиться бесполезно из-за густой растительности, окаймляющей купальню, сквозь которую даже при дневном свете почти в упор мало что рассмотришь. Перекрыв подходы зверя к «купальне», можно днем охотиться нагоном вдвоем или бригадой в несколько человек.

Приняв грязевую ванну, кабан любит почесаться о ствол стоящего поблизости дерева. Причем оно ничем не отличается от других, растущих рядом. Однако кабаны трутся именно об это дерево или строго ограниченное количество других, что наводит на мысль об информационной роли этих действий, как, например, мочевые метки собак или лисиц. Стволы меченых деревьев в результате таких процедур на высоту около метра от земли не только лишены коры, но и стертые настолько, что напоминают по своей форме стеклянную ампулу песочных часов.

Полюбившиеся кабанам «ритуальные» деревья можно встретить и вдали от купален. Это деревья различных лиственных пород — ясень, граб, древовидный боярышник, но особенной любовью кабанов пользуется сосна, живица которой имеет антимикробные и инсектицидные свойства. В горах Чечни автор наблюдал куртины сосны площадью около гектара, высаженные среди лиственного леса, где треть деревьев была окольцована кабанами и, конечно, усыхала. Зная химический состав живицы, можно допустить, что кабаны таким способом не только избавляются от кровожадных насекомых, но и излечивают раны и ссадины.

Перечислив основные способы кабаньих охот, применяемых в условиях Ставрополья, я хотел бы остановиться на степени их риска для человека, поскольку эта проблема не исчезает со страниц охотничьей литературы и обсуждается не только среди охотников, но и представляет прямой интерес для всех, кто бывает в лесу.

Исходя из собственного опыта, анализа соответствующей литературы и устных сообщений, следует, что неспровоцированно кабан на человека не нападает. Для отдыхающих в лесу определенную опасность, в значительной степени эмоциональную, может представлять свинья с поросятами. Подобная встреча у меня произошла в Германии в 1975 г. на Магдебургском полигоне. Свинья, весьма обеспокоенная за жизнь своих полосатиков, издавая воинственные звуки, стремительно бросалась на нас с товарищем и, не добежав несколько шагов, ретировалась в заросли кустарника, где находилась ее чада. Эти выпады, возможно, не повторились бы, если бы мы в состоянии охотничьего азарта, вдруг накатившего на вооружившихся палками солдат, не пытались преследовать напуганную мать.

Провоцирующим кабана фактором может быть находящаяся рядом с человеком собака. Бега по лесу, я, как правило, брал с собою своего курцхаара, который дисциплинированно трусил впереди меня, изредка сворачивая со знакомой тропы для удовлетворения своего здорового любопытства, поймав свежую струю интересующего его запаха. Обгоняя Боя, который в очередной раз свернул с тропы, что-то заставило меня обернуться. В нескольких шагах от нее рядом с терновой куртиной, откуда раздавалось беспокойное хрюканье, как я потом понял, матери-свиньи, нос к носу с моим носом стоял подсынок, размерами превышающий моего рослого кобеля. В это мгновение на втором плане выросли еще две или три фигуры его однолотов. Кобель тут же ретировался, прижавшись к моей ноге, и не спускал глаз с незнакомых ему зверей. Немедленно ближайший кабан бросился на нас. Расстояние в десяток метров он покрывал долго. За это время я успел представить, как щетиный клин вепря проломится между собакой и моими голыми и босыми ногами. Выбросив вверх руку и что-то крикнув, я шагнул ему навстречу. Не добежав несколько метров, тот резко сошел с тропы и исчез в чаще. В это же мгновение растворилась в древесной зелени и его семья.

Очевидно, что кабан не прочь был погонять собаку, отнюдь не покушаясь на жизнь человека. Вместе с тем трудно предположить, что до моего напоминания о себе жестом и криком кабаны не замечали моего присутствия. Ведь я пробежал мимо них до того, как обернуться, издавая ровно столько шума, на сколько способен нерегулярно бегающий тридцатилетний мужчина при преодолении затяжного трехкилометрового подъема.

Опасен тяжелораненый кабан, мчащийся до рокового для него выстрела в направлении охотника, но не более, чем потерявшее управление транспортное средство, имеющее определенный запас кинетической энергии. Многочисленные свидетельства того, что смертельно раненый кабан бросился на стрелка, которого спасла его расторопность — он отпрыгнул в сторону, — говорят о том, что зверь в этом состоянии не волен выбирать направления движения, и то, что его траектория пересеклась с точкой нахождения человека, является категорией судьбы. И если у охотника задрожали руки, застало глаза и он, промахнувшись, не оказался достаточно расторопным, чтобы отскочить в сторону, скорректировав свою судьбу, — у него могут быть большие неприятности.

Фото А. Дигилевича

О НАСЕЧКЕ НА ПРИКЛАДЕ

И. МИКУЛЕНКО,
кандидат технических наук

Способ и инструмент для выполнения насечки на деревянной ложе ружья, предложенные Л. Михайловой и В. Лялиным («Охота и охотничье хозяйство», № 2, 1993 г.), сразу привлекли внимание своей простотой и доступностью. Достоинство этого способа очевидно: возможность выполнения строго параллельных канавок насечки на поверхности практически любой кривизны и протяженности. Я думаю, любой охотник согласится со мной: практически все известные (и доступные в условиях домашней мастерской) способы выполнения насечки намного уступают данному.

Однако при внимательном ознакомлении с предназначенным для работы инструментом, желании его сделать и попробовать его эффективность понимаешь, что без станка и специальных приспособлений здесь не обойтись. Особенно ставит в тупик выполнение канавки вдоль лезвия с углом 90°, формирующей два ряда параллельных режущих зубьев. Необходимость же выполнения насечки с другим шагом сетки предполагает наличие нескольких подобных трудновыполнимых лезвий. Кроме того, для выполнения канавок различной глубины одним инструментом требуется определенный навык — особенно при нарезании сетки при достаточной длине канавок с притупленными вершинами, чего можно достичь неполным (и практически неконтролируемым) погружением лезвия в деревянную заготовку.

С моей точки зрения, я несколько улучшил конструкцию инструмента и упростил технологию его изготовления. Предлагаемый инструмент, в частности его рабочую часть — лезвие, можно изготовить своими силами даже без использования какого бы то ни было станка.

Лезвие инструмента изготавливают сборным по толщине (в виде пакета) — каждый ряд зубьев выполняется на отдельной пластине, стянутой между собой винтами. Заготовку пластины вырезают из листовой стали ножницами по металлу, вырубает зубилом в тисках, а затем контур доводят до требуемой формы с помощью напильника или абразивного круга. При этом доводку формы пластины предпочтительно выполнять в паре с другой пластиной, образующими вместе общее лезвие. С целью исключения смещения заготовки, пластины уже в

процессе опиливания стягивают винтами. Выполнив контур лезвия, переходят к следующей операции — формированию продольной канавки между пластинами лезвия. Для этого снимают стяжные винты и напильником, а еще лучше абразивным кругом, стачивают одну или обе кромки пластины под углом к ее плоскости (обычно 45°). Обработывая две кромки у каждой пластины, мы исключаем тем самым формирование каждой канавки насечки за два прохода. Используя же инструмент Л. Михайловой и В. Лялина, канавку получают за два прохода: лезвие выбирает в дереве сначала одну часть канавки, а после смещения его на один шаг сетки — другую. При этом возможно смещение инструмента и получение канавок неравномерной ширины.

Далее приступают к нарезанию зубьев. Зубья всех пластин, составляющих лезвие (двух и более), можно нарезать надфилем и опять же желательно в пакете. При работе таким инструментом за один его проход формируется число канавок на одну меньше количества режущих пластин лезвия (при возрастании количества последних, конечно, возрастает и усилие резания).

Однако более рациональным автору кажется лезвие, у одной крайней (направляющей) пластины которого зубья отсутствуют. При размещении такой направляющей пластины в готовой канавке полностью исключается подрезание стенок последней при повторном проходе, а значит, гарантируется стабильность формы и размеров каждой канавки. С этой точки зрения можно даже скруглить вершину направляющей пластины.

Для нарезания насечки данной глубины и формы, но различного шага можно между пластинами лезвия разместить дистанционные пластины, а выполнение последних радиусными, т. е. с зазором постоянной высоты между их вершиной и вершинами основных (режущей и направляющей) пластин, позволяет использовать их и как ограничитель глубины врезания лезвия в дерево. Так, при работе инструментом будет скользить вершинами дистанционных пластин по поверхности дерева, гарантируя таким образом стабильность глубины получаемых канавок. Этот момент очень важен при недостаточном опыте работы с инструментом. Отверстия под крепежные винты в пластине-ограничителе следует выполнять диаметром большим диаметра отверстий в режущих пластинах. Это позволит варьировать положение вершин пластин-ограничителей относительно вершин режущих пластин, а значит, регулировать глубину получаемых канавок.

Аналогичную пластину (независимо от наличия дистанционных пластин) желательно устанавливать в пакете последней со стороны, противоположной той, на которой закреплена направляющая пластина. При постоян-

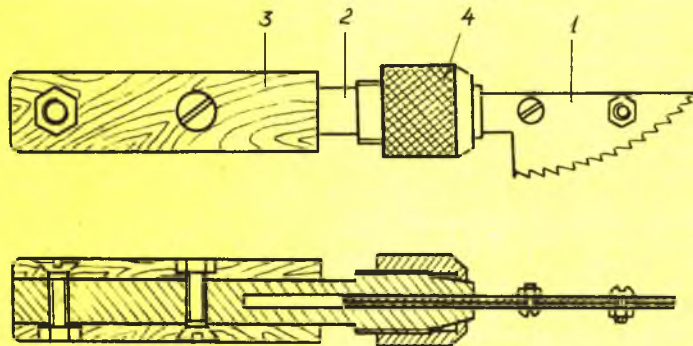
ном прижмем лезвия к обрабатываемой поверхности пластина-ограничитель будет скользить по поверхности дерева, помогая формировать качественную насечку.

Размеры лезвия и зубьев подробно приведены в упомянутой статье.

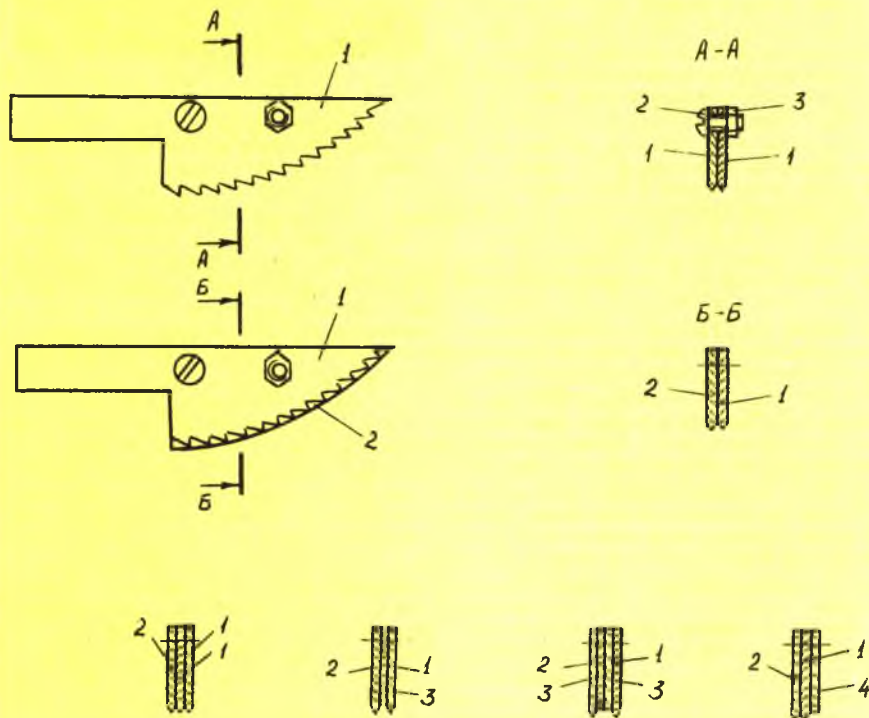
Рукоятку инструмента можно сделать универсальной для прочного и надежного удержания лезвия любой ширины. Для этого можно сделать рукоятку с цапговым зажимом — в резьбовом конце рукоятки ножовкой выполняют осевой продольный разрез

для размещения хвостовика лезвия. Навинчиванием или свинчиванием гайки с коническим участком отверстия, взаимодействующим с разрезанным концом рукоятки, соответственно ослабляют фиксацию лезвия или закрепляют его. Данную рукоятку можно использовать и для закрепления надфиля при заточке зубьев режущих пластин.

Инструмент предлагаемой конструкции — несложный в изготовлении и работе — может найти применение у широкого круга охотников.



Инструмент для нарезки насечки: 1 — лезвие, 2 — разрезной стержень, 3 — рукоятка, 4 — гайка



Лезвие: 1 — режущая пластина, 2 — направляющая пластина, 3 — винт, 4 — гайка

Варианты лезвий: 1 — режущая пластина, 2 — направляющая пластина, 3 — дистанционная пластина, 4 — ограничительная пластина

УЧЕНОМУ-ОХОТОВЕДУ СЕРГЕЮ КОРЫТИНУ – 75

Послевоенные сороковые годы характерны разновозрастностью студенческого состава в институтах: среди основной массы юных заметно выделялись молодые люди постарше в военной форме, но без знаков отличия. Это были демобилизованные фронтовики, пришедшие в вузы с ясной и твердой целью — приобретать знания, чтобы строить новую мирную жизнь. В Балашихинский «Пушмех» в 1947 г. поступил бывший младший командир, только что снявший три лычки со своей флотской формы. Ни он, ни его товарищи по учебе тогда не могли еще предположить, что через какой-то десяток лет этот юноша станет ученым. Дисциплинированного, трудолюбивого и доброжелательного студента избрали старостой учебной группы. Служба на флоте — хорошая и суровая школа для юноши. Семь лет службы (1940—1947 гг.), включая военные годы, сделали Сергея Корытина собранным, инициативным, способным организовать других.

Способности и целеустремленность в учебе давали свои плоды: все пять лет учебы в институте С. Корытин был отличником и получал повышенную, а с третьего курса именную стипендию. Пять лет учебы в институте, перемержаемые практикой, пролетели быстро. В эти годы ему удалось побывать в экспедициях на Урале, в Таджикистане, в Тверских краях, в Восточной Сибири. По окончании института вместо сдачи госэкзамена С. Корытин представил и защитил дипломную работу по результатам производственной практики в Забайкалье. Дипломная работа на конкурсе студенческих научных работ московских вузов заняла призовое место. Поэтому у руководства института сомнений в выборе аспиранта не было. С. Корытин был принят в аспирантуру на кафедру профессора П. А. Мантейфеля, который стал его научным руководителем.

После окончания аспирантуры и успешной защиты диссертации в 1956 г. кандидат биологических наук С. Корытин приступил к работе во ВНИО. С переводом института из Москвы в г. Киров он первый дал согласие на переезд и с 1958 г. живет и работает на Вятской земле, во ВНИИОЗе им. проф. Б. М. Житкова.

Результатом экспериментов в дикой природе и на биостанции под г. Кировом явилась докторская диссертация, защищенная С. Корытиным в 1973 г. на тему: «Поведение и обоняние хищ-



ных млекопитающих», которая нашла свое отражение в одноименной книге (1979, Изд-во МГУ) и в книге «Запахи в жизни зверей» (1978, изд-во «Знание»). Его перу принадлежат свыше трехсот работ, среди которых научные статьи, книги, брошюры, научно-популярные работы и так полюбившиеся читателям журнала «Охота и охотничье хозяйство» натуралистические зарисовки; получены также восемь авторских свидетельств на изобретения и десятки рацпредложений.

Проложив первую борозду в нашей промысловой этологии, он упорно продолжает работать в этом перспективном направлении. Свои научные достижения С. А. Корытин постоянно пропагандирует среди широких кругов специалистов, способствует использованию их на практике в охотничьих хозяйствах и у отдельных промысловиков. По его инициативе во ВНИИОЗе начались не только этологические исследования, но и работы по биотелеметрии, математическому моделированию и прогнозированию динамики численности животных, при руководимой им лаборатории был создан математический сектор. Профессор С. А. Корытин разработал курс

«Этологии охотничьих животных» и несколько лет читал его студентам-охотоведам Кировского сельхозинститута.

Научный вклад в охотоведение С. А. Корытина бесспорен. Использование различных веществ для временной иммобилизации диких животных началось с работ С. А. Корытина. Ему удалось разработать способ животолова зверей и птиц с помощью усыпляющих препаратов, вводимых в приманки.

Пионерский характер имели работы С. А. Корытина по изучению запаховой сигнализации и ориентации у хищных млекопитающих, раскрывшие неизвестные стороны жизни зверей: видовые, половые, возрастные, сезонные и другие особенности их отношения к различным запахам. Одним из практических результатов разработки методов управления поведением животных явилось создание запаховых приманок «Акрон», «Румб» и «Зверосовхозная», значительно облегчающих труд охотника и повышающих его производительность.

Третье направление научной деятельности С. А. Корытина — изучение «антропогенного поведения животных», поведения, связанного с деятельностью человека. Он сформулировал девять причинно-следственных правил, доступных пониманию животных (см. «Повадки диких зверей», Агропромиздат, 1986).

Интересны также отдельные теоретические работы С. А. Корытина, среди которых рассмотрено охотничье-промысловое поведение как фактора искусственного отбора, исследования экологической адекватности запаховых сигналов, гипотеза о наличии атавистических черт в размножении животных, обнаружение явления физико-химической экстраполяции в реакциях животных на элементы среды, в частности на запахи.

С. А. Корытин во всех отношениях интересный, разносторонне одаренный и доброжелательный человек, остроумный собеседник, любящий муж, отец и дед, жизнерадостный, неунывающий и верный товарищ. От всей души желаем юбиляру крепкого охотничьего здоровья, творческих успехов, большого личного счастья и долгих лет жизни.

С юбилеем Вас, Сергей Александрович, всего Вам самого наилучшего!

А. БИКТИЯРОВ



Бруно Лильефорс. Портрет работы А. Цорна.
Национальный музей, Стокгольм.

(1860—1939)

БРУНО ЛИЛЬЕФОРС - ЖИВОПИСЕЦ-АНИМАЛИСТ



У шведского художника Бруно Лильефорса странная судьба. Как живописец он достиг вершин, пользуясь только своими феноменальными данными — зоркостью глаза и фантастической зрительной памятью.

При нем же и произошло зарождение анималистической фотографии и ее триумфальное шествие, во многом подорвавшее анимализм в живописи. Сам он прекрасно осознавал значение этого события, называя фотокамеру «ружьем будущего».

Бруно родился в городе Упсале в 1860 году. Слабый от рождения (первые годы жизни провел в постели), в юности он закалил себя настолько, что мог неделями жить в палатке на берегах северных озер и болот, часами работать в специально сделанной байдарке, сидя почти вровень с ледяной водой. С детства (отец торговал охотничьим снаряжением) его неудержимо влекла охота.



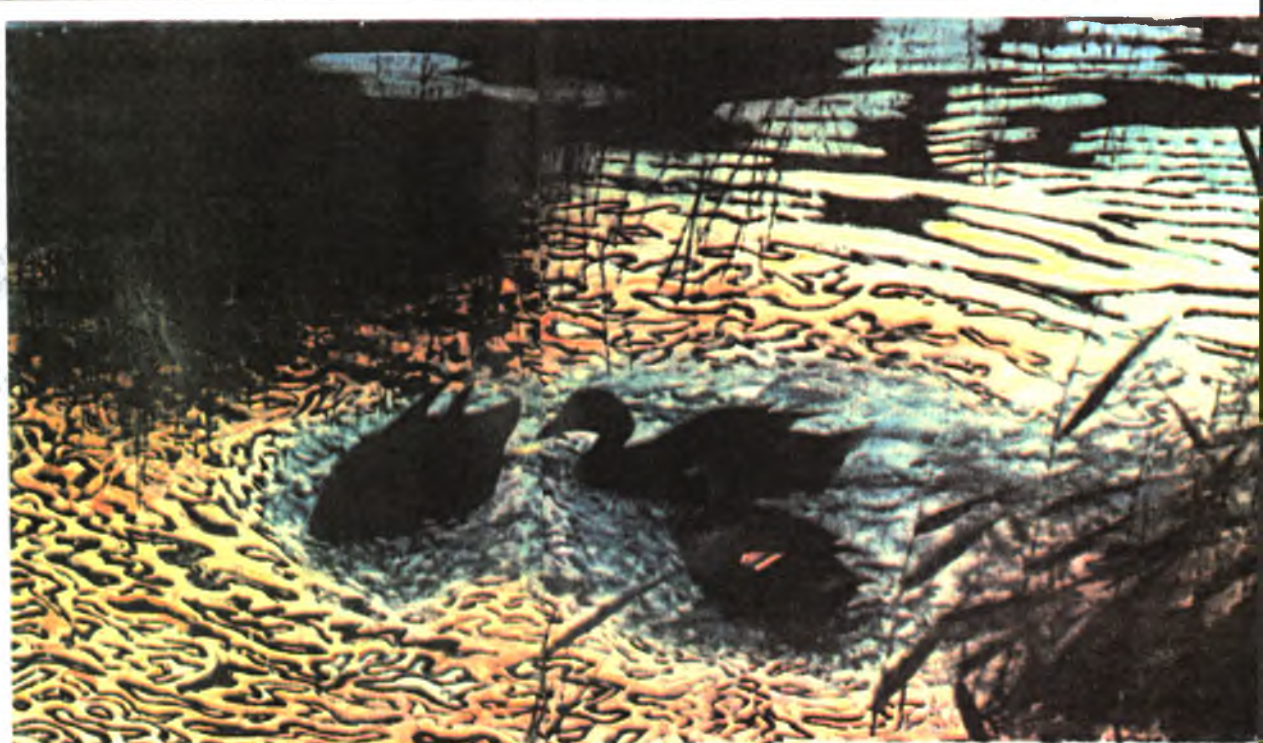
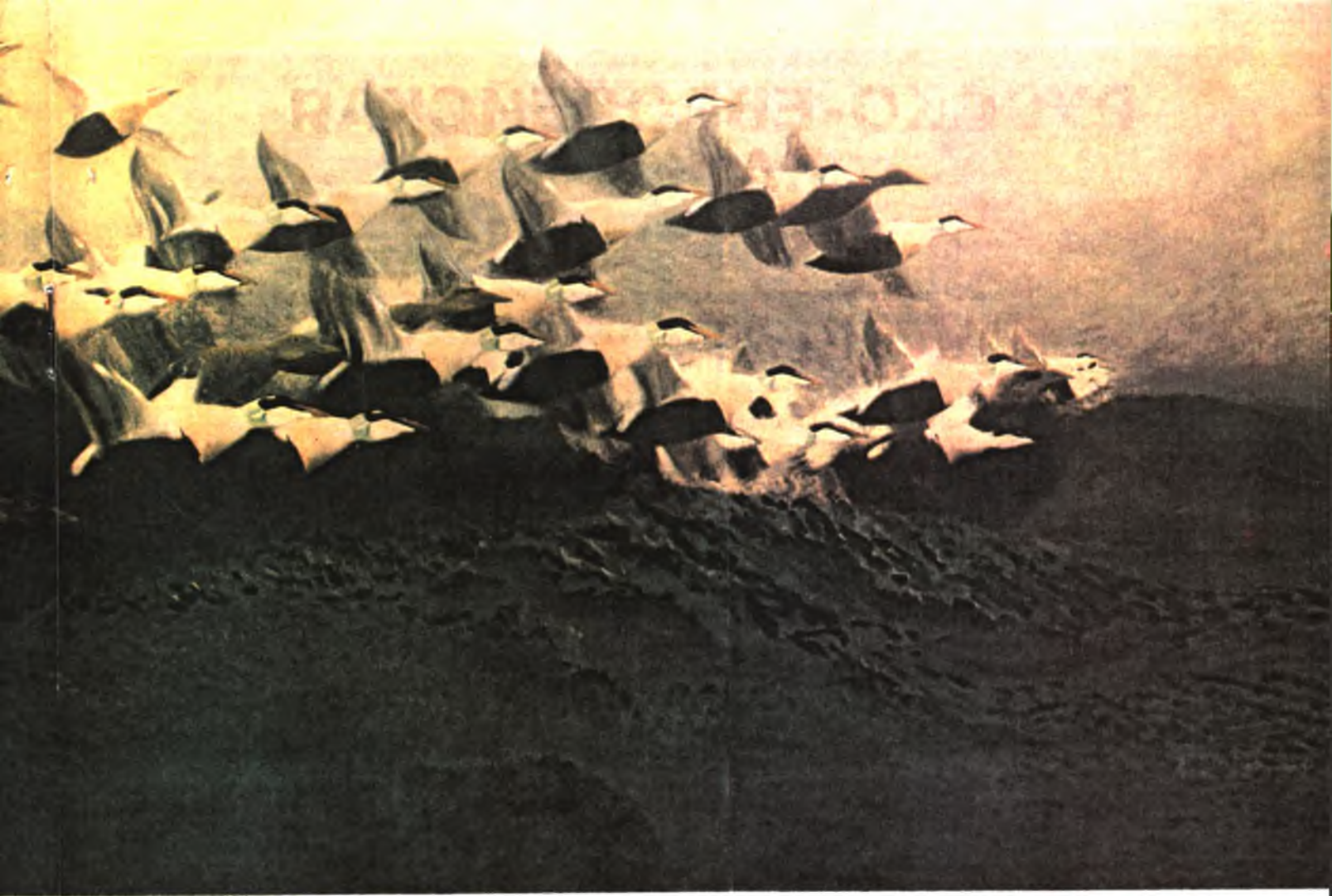
Поступив в Академию художеств в Стокгольме, юноша быстро разочаровался в академической системе преподавания и ушел, не окончив курса.

Пребывание в Париже высветлило его палитру, приблизив к достижениям импрессионизма. Практика газетного карикатуриста обострила взгляд, приучила к передаче движения. Но природа снова властно позвала художника, и, бросив работу в городе, он поселился на берегу озера, где останавливались пролетные стаи гусей, которых он мог наблюдать прямо из окна своего дома. С этих пор Бруно посвятил жизнь изображению диких животных в природной среде. Он неделями не покидал берег моря и лесные чащи. Постепенно Лильефорс становился известен любителям такого рода живописи и в Швеции, и за ее пределами. К нему приезжал наш анималист Алексей Комаров. В конце прошлого века для картин Лильефорса построили особую галерею, украшением которой стало гигантское полотно с изображением стаи гаг-самцов, летящих над бушующим морем.

Бруно Лильефорс прожил почти восемьдесят лет, создав множество полотен и рисунков.

В. ЕСАУЛОВ





РУССКО-ЕВРОПЕЙСКАЯ ЛАЙКА

В № 12 нашего журнала за прошлый год В. С. Лобачев весьма подробно рассказал о западносибирской лайке, о ее современном положении, и у читателей естественно может возникнуть вопрос: зачем при наличии такой универсальной породы понадобилось выводить еще и другую лайку — русско-европейскую.

Об этом и о многом другом, отвечая на вопросы нашего корреспондента Р. Дормидонтова, рассказал ответственный за племенную работу в центре кровного собаководства МООиР Алексей Глебович ЕВРЕИНОВ.

— Алексей Глебович, чем объясняется ваша любовь именно к русско-европейской лайке?

— Вообще-то любовь довольно трудно объяснить, но, думаю, дело в том, что русско-европейская лайка потому и называется так, что наиболее приспособлена к условиям именно европейской части России. Как породу ее ведь и выводили специально для этого.

— Значит, в условиях Европейской России она лучше других лаек?

— Не совсем так. Лайки все очень хороши. Черно-белая русско-европейская лайка как нельзя более контрастно выглядит и на фоне темного леса, и на снегу. По темпераменту она занимает промежуточное положение между чрезвычайно подвижной карело-финской лайкой и более спокойной, более основательной западносибирской. Можно сказать наверняка, что ее темперамент соответствует требованиям любителя промысловой охоты наиболее населенной части России. К тому же карело-финскую лайку в лесу можно принять за лисицу, а западносибирскую — за волка. Кроме того, мне, например, нравится, что она более квадратной сложки. Это сказывается на красоте ее, я бы сказал, веселой скачки.

— И все-таки хотелось бы понять, как получилось, что появилась русско-европейская лайка? Ведь по всей России, да и на севере Америки и Канады всегда господствовали лайки, более похожие на западносибирских.

— Собаки, близкие русско-европейским лайкам, издавна содержались в Центральной России и на ее Севере. Это было учтено создателями породы, хотя стандарт на нее выработывался весьма волюнтаристски в 30—50-е гг. До этого в основе русско-европейских лаек было много собак серого окраса. Выбор черно-белого окраса зависел только от решения ведущих кинологов, особенно от Э. И. Шерешевского,

который был главным экспертом в создании русско-европейской лайки. Конечно, при отборе по окрасу было потеряно много хороших рабочих собак, и споры о правомочности такого отбора ведутся до сих пор. Но я думаю, что формирование любых пород животных возможно только в условиях централизованного, жесткого собаководства со стороны органов, ведающих племенной работой в животноводстве... Может быть, издержки при этом неизбежны, но в конце концов они оправданы консолидацией породы, и теперь работать нужно только в обозначенных рамках, чтобы поставить породу, например, на уровень консолидированного по окрасу ирландского сеттера.

— Объясните, пожалуйста, почему на выставочных рингах встречаются несколько разнотипные русско-европейские лайки? Одни из них легкие и остромордые, другие — крупнее, с мощной грудной клеткой и, вообще, отличаются более грубым сложением.

— Дело в том, что породу выводили под стандарт, написанный с чемпиона Путика. Но стандарт не может быть слишком жестким. В его пределах должны быть разнотипные собаки. Иначе дальнейшая племенная работа будет просто невозможна. К тому же в жизни мы сталкиваемся с тем, что и в разных кинологических центрах собаки встречаются неоднотипные. Мы можем, например, отличить тверских лаек от московских. И это имеет свое

Русско-европейская лайка спешит сообщить хозяйину о найденной дичи

Фото А. Савастьянова



положительное значение для подбора пар производителей.

— Кстати, как широко по регионам России распространена сегодня русско-европейская лайка?

— Больше всего их, конечно, в европейской части России. Встречаются они и за Уралом, но значительно реже. Они в меньшей степени, чем западно-сибирские лайки, приспособлены для

Нравится мне и охота на боровую птицу. Что же касается охоты на водоплавающих, то на испытаниях Умка подал утку с воды в руки, получил за это диплом II степени, но после этого как отрезал, интересоваться утками перестал. Так и казалось, что он хотел сказать: «Я по вашей просьбе отработал, диплом получил, а заниматься этой охотой не буду. Противно. Утки болотом пахнут».



Ринг русско-европейских лаек

работы в трудных таежных условиях. Еще более тяжелым условиям глубоководной охоты соответствует восточносибирская лайка, которую иногда используют и как тягловую силу. Русско-европейская лайка для этого, разумеется, не подходит.

— Можно ли сказать, сколько сейчас русско-европейских лаек в России?

— К сожалению, нет, общероссийский учет сейчас не ведется, так как в РФОС не входят кинологические секции некоторых обществ охотников.

— А лично у вас есть лайка?

— Конечно есть.

— Какая по счету это у вас собака за вашу жизнь?

— Русско-европейская — шестая.

— Среди ваших лаек какая-нибудь была выдающейся или они все были примерно одинаковыми?

— Одинаковых собак не бывает. Они все разные. У меня была очень хорошая первая собака по кличке Тамлай и предпоследняя — Умка. Умка — кобель с очень интересной судьбой. Он родился в поле, в саратовской степи, его мать умерла почти сразу после родов. Мы выкормили всех щенков, все они остались живы и были очень хорошими работниками.

Охотиться с лайками я предпочитаю по пушному зверю. По-моему, это очень увлекательная, азартная охота.

— Какие-нибудь особенно запомнившиеся эпизоды охоты с вашими собаками были?

— Конечно были. Первый свой диплом Умка получил на испытаниях по лосю под Домодедовом. Ему тогда был всего год с небольшим. Я взял его на всякий случай, но пустил в загон с другими собаками. Они же очень скоро ушли куда-то в сторону, а Умка наткнулся на молодого лося и погнался в ту сторону, где на номерах стояли известные всей стране эксперты-кинологи, судьи испытаний. Умка выгонял лося на номер, держал его некоторое время, потом отпускал, снова гнал и снова останавливал у другого номера, повергнув всех в изумление.

— А в каких местах вы обычно охотитесь?

— Раньше я ездил по всему СССР. Сейчас обычно бываю в Подмосковье, в Тверской области у Селигера, в Селижаровском районе. Там сейчас больше становится боровой дичи, много белки, куницы...

— А какими охотами сейчас занимаетесь там местные охотники?

— К сожалению, в основном браконьерскими. Охотятся вблизи поселков, охотятся весной, выбивают копытных, зайцев... Главная цель — мясо.

— А что, лайки у них есть?

— Есть, и больше всего именно рус-



Фото А. Дигилевича

ско-европейских лаек. Правда, большинство их без родословных, но работают они неплохо.

— На каком транспорте вы ездите со своими собаками?

— В метро, на пригородных поездках, да, в общем, на любом общественном транспорте. Все видят, что собаки послушные, спокойные, и не возмущаются их присутствием, даже более того — любят их. Собаки ведь красивые.

— Удобна ли в домашнем содержании ваша нынешняя лайка?

— Она у нас член семьи, всех любит, но к каждому в семье у нее свой подход.

— Есть ли у вас маленькие дети?

— Внучке девять лет.

— Какие у нее отношения с собакой?

— Отношения у них на равных. Нежно любят друг друга.

— Выполняет ли ваша собака сторожевые функции?

— Когда летом мы живем в деревне, она охраняет наш участок.

— Куда обращаться тому, кто захочет приобрести хорошую русско-европейскую лайку?

— Обращаться следует в отдел собаководства Московского общества охотников и рыболовов по четвергам.

— Большое спасибо за содержательную беседу.

ДОРОГИЕ МОИ СТАРИКИ

Б. МАРКОВ

Я люблю стариков, порой ворчливых, чем-то недовольных, но всегда добрых. Я видел их на охоте, на полевых испытаниях, на выставках. Они были удивительно красивы в своей добропорядочности, в работе и в одежде, и в отношении к людям, и в беззаветно-былинной любви к русской охоте и собакам. Для них словно никогда не существовало ни времени, ни преград, ни житейских забот. Была для них одна охота. Они ее любили, ею грезили наяву и во сне. И выставка охотничьих собак для них была самым дорогим и самым всенародным праздником, выше и желаннее которого не было и не могло быть на всем белом свете. Они были из той русской старины, когда охота была нашей национальной гордостью. Впервые я их увидел в 1954 г. На стадионе «Фрезер» проходила выставка охоты и охотничьих собак. Я видел знаменитую тульскую волкогонную стаю.

Ярко сверкало солнце, освещая ринги. Всюду сновали владельцы собак, лаяли собаки, и только важные судьи гордо прохаживались по рингу в ожидании экспертизы. Выставка покорила меня парадностью. Потом были выставки на ВДНХ, в Лефортово, в Краснопресненском парке, в Останкино.

Помню выставку 1963 г. Я впервые проводил экспертизу вместе с моим другом, бывалым егерем С. П. Малолиным. За судейским столиком сидели знатоки-эксперты самых высоких категорий: Г. В. Богущ с поднятой рукой многозначительно что-то объяснял своему другу И. А. Нефедову, а рядом — элегантный и худенький Н. П. Пахомов и вечно улыбающийся и довольный всеми А. П. Марин. У ринга борзых, в белой кепке и темном кос-

Н. П. Пахомов



тюме, стоял могучий В. И. Казанский, и спокойный Б. Н. Арманд, которого окружили наши заводчики и эксперты Г. В. Зотова и В. К. Ашелунг; это они, наши милые женщины, в 1945 г. прошли с борзыми через Красную Площадь. С ними еще были их верная подруга В. А. Дроздова и В. А. Хлебников.

В 1963 г. В. И. Казанский был в главной экспертной комиссии. Его уважали. С Василием Ивановичем меня связала дружба на долгие годы. У ринга пойнтеров я видел интеллигентного А. А. Чумакова и уже стареющих Б. А. Колачева и А. В. Платонова.

Борис Александрович Колачев возглавлял комиссию по пойнтерам, а с ним работала тогда еще юная, красивая и милая девушка, эксперт 2 категории Нина Мамаева. Б. А. Колачев был в славе. Я слушал на курсах кинологов его замечательные, можно сказать, блестящие лекции.

С Александром Чумаковым я встречался у моего друга, любителя русских пегих гончих, И. Б. Гугеля. Запомнились его рассказы о русской охоте, о собаках, о том, как еще до революции А. Чумаков работал у помещика. Он был одним из самых талантливых наших экспертов, сам вырастил много прекрасных собак, был автором книги о пойнтерах и художником.

С Андреем Викторовичем Платоновым, он был тогда в зените своей славы, я познакомился в 1962 г. Его знали по книгам, статьям в журнале «Охота и охотничье хозяйство». Я помню нашу встречу с ним в 1965 г. Много дельных советов по ведению породы услышал я от него — человека высочайшей культуры и ученого.

Самый цвет собаководства собрался у рингов лаек. Шутка ли сказать: А. В. Федосов, В. В. Григорьев, П. А. Беляев, Д. В. Фуртов. Все — эксперты Всесоюзной категории, с которыми в дальнейшем я дружил. Низко кланяюсь им за доброту их человеческую, бескорыстную помощь и поддержку. С Дмитрием Владимировичем Фуртовым мы работали в авиации, а с Владимиром Васильевичем Григорьевым, человеком большой души, я часто вместе ездил на выставки в Тулу, Калинин.

Тогда, в 1963 г., наши прославленные эксперты — А. В. Ушакова, Л. А. Гибет и Ю. Д. Антонов имели первую категорию и были лишь членами комиссий. Но самое большое столпотворение всегда было на выставках, который почти бесценно возглавлял Э. И. Шерешевский. Ему я обязан своим становлением как эксперта и автора статей и очерков. Эдмунд Иосифович всегда был принципиальным, но кривливым и слишком категоричным.

Именно он вложил самый большой труд в развитие нашего собаководства, в подготовку прекрасных и талантливых экспертов-кинологов Москвы и области. Возле Э. И. Шерешевского я видел не менее знаменитого и выдающегося кинолога, автора многих книг — Александра Павловича Мазовера, который тогда, в 1963 г., возглавлял комиссию по фокстерьерам.

Здесь же были наши эксперты: В. П. Рождественский, участник 1-го кинологического съезда, Н. И. Попонов, А. В. Гавеман, Е. Э. Клейн, И. И. Яковлев — председатели комиссий, все эксперты Всесоюзной категории. Худенький, элегантный Евгений Эмильевич Клейн, или, как все его тогда звали, дядя Женя, — большой авторитет и знаток ирландского сеттера. Это он воспитал и подготовил не менее талантливых экспертов Т. Н. Кром, Ю. А. Чернышева, легендарного егеря, знатока легавых, С. С. Телегина.

Возле рингов всегда собиралось много народа. Я видел: Ю. А. Неймана, А. М. Ламанова, М. Г. Волкова, Б. В. Дмитриева, А. С. Лаврова, А. В. Гусева, И. А. Еремину, А. С. Золотареву, Г. Г. Барышникову, Л. В. Клятова, Ю. Е. Пермитина (сына писателя) с лайкой по кличке Чок — все знаменитые на всю Россию охотники, заводчики и эксперты самых высоких категорий. Их упорным трудом создавались породы охотничьих собак. Это они вложили огромный труд в русскую охоту и собаководство.

Выставка открывалась торжественно под музыку после парада. На ринге

Б. Н. Арманд



русских пегих гончих главным был эксперт Иван Антонович Пятаков. Помню, он подошел ко мне и предложил расставить выжлецов. Впервые в жизни я видел и сам расставлял знаменитых чемпионов: Гобоя 1 Е. К. Чекулаева, Разгона В. К. Прохорова — они при-



В. И. Казанский

ехали на выставку из г. Ленинграда. Каких только знаменитостей не было в ринге. Помню чемпиона Дуная В. Х. Браушкина, чемпиона состязаний Соловья Н. С. Сорокина, а на ринге выжловок — Фишку братьев Муравьевых, Найду УП А. О. Бочарова. Такого количества великолепных гончих я никогда не видел. Экспонировалось более 90 русских пегих гончих, а русских — 160. Были случаи, когда гончие-выжлецы старшей группы не умещались в ринге, и судили их в два-три приема, а водили их не менее знаменитые егеря.

Торжественность, высочайшая парадность, зрелищность ушедших выставок прошлого навсегда остались в моей памяти. Выдача призов венчала необычайно яркое, почти театральное представление. Помню, К. А. Марков (мой однофамилец) получил тульское ружье, были дорогие хрустальные вазы и т. п. Но главное — добрая память о нашей молодости. Тогда весь мир нам казался прекрасным. Мы жили одной семьей и на выставке, и в Губине, и в Пласкинине, и в Поповке. Тогда мы были самые счастливые люди. Помню, после выставки все вместе садились в кружок. Мы смеялись, восторгались какой-то былинной свободой, будто никогда не было ни богатых, ни бедных, не было ни времени, ни забот, ни войн. Для нас всегда была охота и собаки! И даже вечно недовольный, ворчливый и сутуловатый Г. В. Богуш не мог испортить того приподнятого настроения, которое всегда царило на выставке.

И какой же силой страсти обладает наша охота, если тяжелобольной И. А. Нефедов, едва держась на ногах, в последний раз пришел в Лефортовский сад посмотреть на своих любимых гончих. Видел я и больного В. И. Казанского: его привезли, чтобы он хотя бы краешком глаза взглянул на то, чему посвятил всю жизнь.

Все мы любили охоту, собак, выставки, друзей. А какая же страсть была у 84-летнего Н. П. Пахомова! В 1974 г. он пришел на ринг и сказал мне, что все-таки надо бы вернуть нашей породе название: англо-русская гончая. Мечта Пахомова сбылась лишь после его кончины.

На выставке всегда можно было встретить наших любимых писателей: Н. П. Смирнова, Е. Н. Пермитина, О. В. Волкова, В. Б. Чернышева, многих деятелей культуры, науки, выдающихся наших актеров: В. П. Ланового, Н. К. Румянцеву. Даже кадры фильма «Белый Бим Черное ухо» с участием В. Тихонова снимались в 1975 г. в Краснопресненском парке на ринге сеттеров.

Пустеют ринги, все меньше наших милых стариков, но добрая светлая память о них еще жива. А как они радовались на выставке этим незабываемым встречам. Прелесть этих встреч была еще в кровном родстве, в нашем охотничьем братстве, ибо всех нас сдружили охота и наши милые собачки. Нам всегда было свободно, без всякого напряжения мыслей и чувств, и душа наша пела. Мы были дети одного корня, одной Родины, имя которой Россия!

И сейчас, когда с той поры прошло почти сорок лет, я с глубочайшим чувством признания вспоминаю моих милых стариков. Это они отдали мне все сполна, не требуя взамен ничего, и я всегда мысленно кланяюсь им за их бескорыстную помощь, теплоту и отеческую заботу.

Как быстро уходят годы. Нет среди нас: Н. П. Мазовера, Н. П. Пахомова, В. И. Казанского, А. П. Марина. Не обижайте, не забывайте стариков! Добрым светлым словом продлите их жизнь и чаще говорите им: «С полем!» и «Добрый вечер!» Потому что вечером в тишине сумеречного дома чаще вспоминаются друзья и ушедшие охотничьи зори.

**Куплю хвосты белки,
колонка и прочего пушного
зверя в любом количестве.**

**Форма оплаты любая
610000 Киров, а/я 84
Тел. (833) 238-50-61**

СОВЕТЫ ВЕТЕРИНАРНОГО ВРАЧА

Читатель нашего журнала А. Веретенников из Иваново спрашивает, нужно ли прививать щенка и в каком возрасте?

Прививка вакциной от инфекций предохраняет щенка от заболеваний, которые часто кончаются его гибелью или оставляют, если щенок выздоровел, иногда тяжелые последствия. Сейчас существует много различных вакцин как наших, отечественных, так и импортных. Вакцины бывают моновалентные (от одной болезни) и поливалентные (от нескольких болезней). Щенка нужно вакцинировать первый раз в возрасте 2 месяцев от парвовирусного энтерита и чумы. От парвовирусного энтерита нужно повторить вакцинацию через 3 недели, так как иммунитет в этом возрасте очень слаб, а восприимчивость к заболеванию у маленького щенка велика. Последующая вакцинация двойной вакциной от чумы и парвовирусного энтерита или поливалентной вакциной от чумы, лептоспироза проводится в возрасте 6—7 месяцев. Следует помнить, что в возрасте до 1 года иммунитет нестойко, поэтому вакцинируют щенка несколько раз. После 1 года собаку вакцинируют один раз в год. Есть поливалентные вакцины, содержащие одновременно вакцину против бешенства. Отдельную вакцину от бешенства следует прививать в благополучной для этой болезни местности в возрасте 6 месяцев с ежегодным повторением.

Молодой охотник из Орехово-Зуево К. Федин просит посоветовать, как отучить собаку от бестолового лая?

Многие собаки склонны к продолжительному надоедливому лаю на звонок или стук в дверь, на лай, доносящийся с улицы, на вход в свою квартиру соседа, да и вообще, почти на любой посторонний звук. Если собака лает во дворе, за стенами деревенского дома, это еще можно перенести, но слишком частый лай в городских условиях нетерпим.

Щенка с раннего возраста нужно отучать от этого порока, всячески успокаивая и обязательно укладывая его на постоянное место. Так же следует поступать и по отношению к взрослой собаке, но ее при этом можно еще и одергивать за строгий ошейник. Желательно добиться, чтобы лай сменился глухим угрожающим рычанием. Кстати, и на гостей незваных такое рычание и оскал действуют подчас более основательно, чем лай.

**Г. ЗОТОВА, ветеринарный врач,
эксперт-кинолог
Всесоюзной категории**

М. БЛЮМ «САЙГА-12»



В конце 1997 г. Ижевский машиностроительный завод начал выпуск нового гладкоствольного карабина «Сайга-12» (модификации: «Сайга-12С» и «Сайга-12К»), который предназначен как для охоты, так и для охранных структур.

Карабин для охоты имеет ствол 12 калибра длиной 680 мм, но есть варианты и с более короткими стволами, длиной 580 и 430 мм. Результаты замера скоростей дроби в стволах разной длины приведены в таблице 1, а кучность боя зависит от дульного сужения.

При конструировании «Сайги-12» за основу был взят автомат Калашникова, и поэтому внешний вид совершенно не напоминает охотничий образец. И названо это оружие гладкоствольным карабином, а не ружьем.

Карабин «Сайга-12» является самозарядным образцом, автоматика которого работает за счет отвода пороховых газов при выстреле из газоотводного отверстия в стволе. И, естественно, весь цикл перезаряжания осуществляется без вмешательства стрелка. Магазин отъемный, коробчатый, рассчитан на размещение 5 или 7 патронов. Прицельное устройство состоит из целика и мушки. Целик регулируется маховичком, позволяющим

его перемещать по вертикали и горизонтали, что значительно облегчает пристрелку оружия. Однако длина прицельной линии могла бы быть примерно в два раза длиннее, если бы мушка располагалась традиционно на конце ствола. Конструкторами «Сайги-12» разработаны экспериментальные варианты с магазином на 4 патрона, а также вариант с цилиндрическим стволом длиной 330 мм и дульной насадкой с нарезами, то есть получается короткоствольный «парадокс». Но под «парадокс» нужны патроны со специальными поясковыми пулями для получения хорошего кучного боя, а такие патроны промышленность не выпускает.

Различие модификаций состоит в том, что «Сайга-12С» имеет pistolетную охотничью ложу неоткидывающегося типа, изготовленную из пластмассы (армированный полиамид). Длина ствола 680 или 580 мм. «Сайга-12» — со складным пластмассовым прикладом и pistolетной рукояткой от автомата Калашникова. Ствол может быть длиной 680 и 580 мм. «Сайга-12К» имеет откидывающийся приклад, pistolетную рукоятку и короткий ствол длиной 430 мм. Остальные конструктивные характеристики приведены в таблице 2.

Таблица 1
РЕЗУЛЬТАТЫ СТРЕЛЬБЫ
ДРОБЬЮ ИЗ «САЙГИ-12»

Длина ствола, мм	Длина гильзы, мм	Вес дроби, г	Скорость V_{10}^* , м/с
430	70	32	293
	76	54	279
580	70	32	314
	76	54	300
680	70	32	327
	76	54	315

Таблица 2
КОНСТРУКТИВНЫЕ ХАРАКТЕРИСТИКИ «САЙГИ-12»

Наименование характеристики	Модификация карабина		
	«Сайга-12»	«Сайга-12С»	«Сайга-12К»
Вес без магазина, кг	3,8	3,8	3,5
Длина карабина, мм	1145	1060	910
Длина со сложенным прикладом, мм	-	820	670
Количество патронов в магазине, шт.	4, 5, 7 - для всех вариантов		
Вес магазина (г) на:			
5 патронов		175	
7 патронов		235	

В конечном итоге о новом образце можно сказать следующее. Очень тяжелый, ведь в некоторых сочетаниях максимальной длины ствола и полностью снаряженного магазина емкостью на 7 патронов образец будет весить около 4,5 кг. И другое. Ствол длиной 680 мм для 12 калибра слишком короток. Такой ствол устанавливается на оружии 20 и 28 калибров, а для 12 калибра минимальная длина ствола желательна 710 мм даже при современных быстрогорящих порохах.

ВОПРОСЫ—ОТВЕТЫ

Вопрос. Есть ли какие-либо конструкции магазинов, отличающиеся от традиционных, то есть от съёмных, и снаряжающихся при открытом затворе через окна в ствольной коробке?

Ответ. В настоящее время появилась конструкция магазина, у которого нижняя крышка откидывается вниз и в имеющиеся в ней пазы с внутренней стороны вставляется магазинная коробка, которая уже заранее заполнена нужными патронами. Причем таких коробок может быть несколько и их можно заполнить патронами с разными

типами пуль. Преимуществом такой системы является сочетание возможности быстрой замены израсходованного магазина на магазин, заполненный патронами, или быстрой замены вставленного магазина на магазин с патронами, имеющими другие показатели по баллистике. Одновременно магазин такого типа лучше защищен от проникновения влаги, пыли или грязи, а также случайного удара и повреждения по сравнению с магазином обычного съёмного типа. И, кроме того, в таком магазине отсутствуют неудобства с заполнением его патронами, которые присущи магазинам, заполняемым через ствольную коробку при открытом затворе. Конструкция такого магазина имеется, в част-

ности, у новой магазинной винтовки Марлин MP-7 (Marlin MR-7) под патрон .30-06 Спрингфилд (.30-06 Springfield).

Вопрос. Каковы характеристики американского картёчного патрона 12-го калибра фирмы Ремингтон (Remington)?

Ответ. Американский патрон 12-го калибра фирмы Ремингтон Law Enforcement с 9 картечинами диаметром 8,4 мм, пересыпанными сыпучим материалом, придает картечинам начальную скорость 403 м/с. Глубина проникновения в 10%-ный желатиновый блок равна 457 мм.

Читатель нашего журнала Г. И. Козырский из Приморского края спрашивает: «Как рассматривать с позиции МВД России сверловки стволов «сюпра» и «ланкастера», причислять охотничье оружие с такими стволами к нарезному или нет?» Этот же читатель задает вопрос с просьбой ответить, чем отличается сверловка «сюпра» фирмы Вестли Ричардса от сверловки «ланкастера».

В 1865 г. английский механик и оружейник Метфорд начал изготавливать оружие со своей сверловкой, нарезки которой имели глубину порядка 0,1 мм, а форма их была округлой, без заметных выступов и углов. Шаг нарезков постепенно уменьшался, т. е. нарезка была прогрессивной. Этим не преминул воспользоваться Вестли Ричардс в Лондоне и стал изготавливать свое оружие с такой же нарезкой. Такая нарезка в некоторых литературных источниках получила название «сюпра». Сверловка «ланкастера», или овальная, связана с именем знаменитой Лондонской фирмы Чарлза Ланкастера (патент 1870 г.), хотя В. В. Гринер в своей книге «Ружье» (Москва, 1887 г.) указывает, что овальная сверловка известна давно, а «капитан Бофуа (Beaufouy) в своей «Sclopettaria» (1808 г.) описывает ее и приводит инструменты, нужные для ее» (изготовления). Поперечное сечение ствола с такой сверловкой представляет собой не круг, а небольшой овал (эллипс), идущий винтовой спиралью по всей длине ствола. Со сверловкой «ланкастера» оружие выпускалось самых разных калибров. Например, 12-го (штуцер Н. М. Пржевальского) или карабин Ланкастера под патрон Росса-Элея 280-го дал. (7 мм). При стрельбе на 91 м пули из этого карабина уложились в квадрат 4,3×3,7 см. А иногда удавалось семь пуль уложить в квадрат 3,3×1,8 см. То есть далеко не всякое современное оружие может похвастаться такой великолепной кучностью боя. Современная нарезка очень мало отличается от первоначальной метфордовской нарезки. Разве что имеет постоянный шаг и несглаженные углы перехода от полей к нарезкам, поэтому оружие с такой нарезкой считается нарезным с любых точек зрения. Другое дело, если бы оружие с диаметром канала ствола, соответствующее гладкоствольному, рассматривалось как оружие относительно ближнего боя (не далее 150 м), то на него можно было бы давать разрешение как на гладкоствольное оружие. Однако сейчас по Закону «Об оружии» охотничье огнестрельное оружие подразделяется на три вида: гладкоствольное, нарезное и «парадокс», а «посему» любое оружие с нарезным каналом ствола является «нарезным» со всеми вытекающими отсюда законодательными последствиями.

Охотник из Вологды Семёнов Виктор Петрович просит рассказать о влиянии установки оптического прицела на сред-

нюю точку попадания при стрельбе дробью из гладкоствольного ружья.

Если ружье определенным образом пристреляно с использованием прицельной планки и мушки, то установленный на ружье оптический прицел с кронштейном своим весом оказывает влияние на стволы при выстреле. Вследствие этого изменяются величина и частота колебания ствола, а значит, и его дульной части. Это, естественно, оказывает влияние на направление вылета дробового снопа в цель, что влечет за собой изменение точки попадания по сравнению со стрельбой по прицельной планке с мушкой. Величина и направление таких изменений положения точки попадания зависят от особенностей ружья и поэтому не могут быть учтены заранее. Различия определяются в индивидуальном порядке в зависимости от конкретного ружья, длины стволов, толщин их стенок, типа и конструкции узлов запирания, веса оптического прицела и типа и конструкции кронштейнов. Изменение положений точек попадания гладких стволов дробью исследовалось при стрельбе из 30 комбинированных ружей разных конструкций. Все ружья были снабжены оптическими прицелами, а стрелки прицеливались либо с помощью оптических прицелов, либо без них. При таких способах прицеливания 72 % стволов показали снижение положений точек попадания до 300 мм (в среднем 120 мм); 7 % стволов — подъем положений точек попадания до 200 мм (в среднем 120 мм); 21 % стволов не дал отклонений. Не было установлено существенных изменений положений точек попадания в горизонтальном направлении. Таким образом, невозможно установить какую-либо закономерность изменения положений точек попадания, вызванного установлением оптических прицелов на ружьях. Но знать, что они имеются, охотник должен, и при охоте с оптическим прицелом охотник прежде всего должен до выхода на охоту провести пристрелочные стрельбы и опытным путем установить изменение положения точки попадания, а при стрельбе на охоте вносить соответствующую корректировку при прицеливании.

Вопрос. Что означает клеймо на ружьях, изображающее фигуру мужчины с палицей в руках?

Ответ. Мужчина с палицей в руках является клеймом немецкой фирмы «Зауэр», изготовляющей средней стоимости охотничьи ружья с двумя стволами и трехстволки. Клеймо обычно ставится на планку, над казенной частью стволов около среза колодки или снизу на подушках стволов.

Вопрос. Какова история возникновения широко распространенного в нашей стране охотничьего патрона 8×57?

Ответ. Патрон впервые начал изготавливаться фирмой Маузер как военный под пехотную винтовку Маузер

модели 1888 г., которая впоследствии была заменена винтовой модели 98. Многие государства приняли этот патрон на вооружение и применяли его как в локальных войнах, так и во время первой и второй мировых войн. Вначале в патроне использовалась оболочечная пуля с диаметром ведущей части 8,08 мм. В 1905 г. она была заменена на пулю с остроконечной головкой диаметром 8,2 мм (пуля с меньшим диаметром имела закругленную вершинку). Для того, чтобы их как-то можно было отличить, в обозначение нового патрона была введена латинская буква «S» (начальная буква немецкого слова — остроконечная). Впоследствии все патроны вне зависимости от формы головки пули, но с диаметром ведущей части равной 8,2 мм стали обозначаться буквой «S». Помимо использования патрона в военных образцах, его стали широко применять в охотничьих целях, но с другими типами пуль, более подходящими для охоты. В связи с этим в обозначение этого патрона была введена латинская буква «J» (начальная буква немецкого слова — охота). Разновидностью патрона стал его вариант с гильзой, имеющей выступающую закраину или шляпку у гильзы. Патрон с такой гильзой стали использовать в охотничьем оружии с откидывающимися стволами типа тройников и двухстволок. К обозначению таких патронов прибавилась буква «R», что по немецки означало выступающую закраину гильзы (начальная буква от немецкого слова — рант). Вот некоторые из форм, которые в настоящее время изготавливают оружие под этот патрон: «Франкония», «Стайр-Манлихер», «Маузер», «Кригсхофф», «Блаузер» и др. Патрон 8×57 в различных модификациях для охотничьих целей выпускается в Германии, Швеции, Финляндии, Бельгии и других странах. Наиболее распространены эти патроны с пулями весом от 8 до 13 г, а их конструкции могут быть самыми разнообразными с дульными энергиями порядка 300—400 кгс·м, то есть патроны предназначены для добычи довольно крупного зверя, так как энергии пуль на расстоянии 200 м находятся в пределах 130—260 кгс·м.

Вопрос. На какой дальности стрельбы дробью из гладкоствольного ружья с полным чоком будет укладываться почти весь дробовой снаряд при стрельбе по стандартной мишени диаметром 75 см?

Ответ. На расстоянии 18—23 м в круг диаметром 75 см уложится примерно 94—97 % всех дробинок от числа дробинок в снаряде патрона 12-го калибра.

Вопрос. Каков вес дробин и ее начальная скорость продающихся у нас патронов американской фирмы Винчестер 410 калибра с гильзой длиной 63,5 мм?

Ответ. Вес дробин этих патронов равен 14, 15 г, а начальная скорость 366 м/с (дробь № 8).

Ответы подготовил М. БЛЮМ

Бойся, че бойся...

Игорь АЛЁХИН

Рисунок Б. Игнатъева

Вам приходилось когда-нибудь заблудиться? «Что за вопрос, — скажут охотники, — чем-чем, а блужданиями нас удивить — поищи другую тему! Мы и сами такое можем порассказать — про тайги дремучие, про болота необозримые, речки, на карте не указанные, и горы безлюдные — слушать устанешь. Да и кто ты такой сам-то по нашей жизни охотничьей? Так, воскресный любитель, садово-огородный следопыт, Дерсу Узала люцерновый!» М-мда... возражать крутым таежникам трудно: у них-то, понятно, экзотики побольше и главное — той самой, суровой, дикорастущей, замешенной на поте, крови и спирте-сырце. Ну а у нас тут, конечно, если и заблудиться ненароком, то опасности для жизни никакой нету — разве в тумане не к той скирде выйдешь... Кроме легкого приступа досады, ничего, ясное дело, не испытаешь — ни стука о низ живота оборвавшегося сердца (оттого, что спички отсырели, а патроны кончились), ни шевеления волос на голове (от неожиданного осознания полного отсутствия в ней мозгов — и компаса, естественно, тоже). Направление на север при отсутствии солнца и звезд можно узнать, остановив на проселочной дороге колхозный автобус, везущий доярка на ферму, или у сторожа на бахче.

Из сказанного понятно, что я сам к возможности потери ориентировки в условиях Великой Кубанской Равнины с последующим трагическим концом отношусь с известной долей скептицизма, ибо, как ни напрягаю я свое воображение, не могу представить заблудившегося и пропавшего без вес-

ти в камышах совхозного пруда бедолагу-охотника. Или его собрата, не сумевшего разжечь нодью из кукурузных стеблей, съевшего своего верного спаниеля и замерзшего в буран на краю поля между мехтоком и третьей бригадой. Подобных случаев на моей памяти не было.

Это не значит, впрочем, что охотиться в наших краях скучно и неинтересно. Еще как интересно! Чтобы не приводить длинные доводы в защиту наших охотничьих утех, отошлю лучше патриотов глухариных токов и медвежьих углов объяснять бедуинам невыносимую скучность и безжизненность их родной пустыни или к шотландцам — растолковать им убогость и однообразие вересковых пустошей. Так то там! А у нас?! Садись на машину и мчись к югу — через два часа будешь в горах, поросших буком, дубом, грабом, сосной, елью... А там кабан, олень, косуля... Глухарей нет, правда, но есть фазан, перепел, много вяхиря. За перевалом — Черное море: радуйся, душа! А хочешь — езжай на запад, северо-запад, там плавни, синь лиманов, разливы камыша, стаи уток, лысух, гусей, куликов. За плавнями — опять море, Азовское. Так нэма края краше, чем наш край!

Но я отвлекся. О чем начал-то? А! Заблудиться. Да, заблудиться у нас трудно. Но можно. Не так, конечно, чтобы с тяжелыми последствиями, со смертельным исходом или помешательством, — тут уж приоритет пустынь неоспорим, будь они лесистые или песчаные, а может еще какие. Кубань даже с большой натяжкой пустыней не назовешь, однако есть и в нашем крае места, перед посещением которых нелишне вспомнить правило: прежде чем войти — подумай, как выйдешь.

Раз пришлось мне в молодости заблудиться в пустыне Кызыл-Кум, и, хотя, как мне кажется, там был я наиболее близок к трагическому исходу,

почему-то в памяти особо драматических моментов не запечатлелось. Все обошлось тогда и закончилось диким танцем радости, который мы с Шухратом, моим узбекским спутником, исполнили на бархане при виде стоявшего вдальке грузового вездехода, привезшего нас на охоту за толяями. А до этого мы уже оставили глупые попытки выжать хоть каплю влаги из встречавшихся кустарников, поняли, что пить заячью кровь — значит не утолить жажду, а как раз наоборот, и я давно выплюнул пулю, которая, находясь во рту, должна была, как сообщалось в когда-то прочитанной книжке, вызвать обильное слюноотделение и облегчить страдания от отсутствия питьевой воды. Как давно это случилось! С тех пор не был я в Кызыл, Кара, да и в других Кумах тоже.

Хочу рассказать о трех случаях потери ориентировки, каждый из которых, на мой взгляд, интересен по-своему. Два из них очень схожи и отличаются друг от друга только продолжительностью блуждания: в одном случае я не мог вернуться в точку, из которой начал путь, девять часов, в другом — двое суток... Наконец, третий может вызвать только улыбку, так как попадать в подобные ситуации случалось практически каждому. С него и начну.

Было это примерно лет двадцать пять назад, в начале моей самостоятельной охотничьей практики. Туманным утром я вышел из дому погонять зайчишек по окрестным полям. Дом родителей стоял на окраине городка, сразу за ним начиналась полоса огородов, затем поле озимых — метров 800 всего. За ним поперек — лесозащитная полоса, состоявшая из акаций и жердел. Посадка тянулась вправо около километра и упиралась в асфальт объездной дороги, огромной дугой прорезавшей поля. Примерно шагов за 200—300 до соприкосновения посадки с дорогой к лесной полосе



Волк в России (В качестве пособия). — М.: Ассоциация «Рос-охотрыболовсоюз», 1996. — 1000 экз. 201 с.

В брошюре представлены материалы о жизни, распространении, традиционных способах добычи волка в Российской Федерации, о состоянии популяции этого хищника. Изложены основные проблемы, связанные со взглядами на жизнедеятельность волка, с вредом и пользой, которые этот хищник приносит природе и человеку. Кроме современных материалов по волку использованы тексты авторов начала века.

Абсолютно все о вашей собаке. — М.: Арнадия, 1997. — 20 000 экз. 464 с.

В книге сообщается масса разнообразных сведений о собаках: многообразии их пород, конституции, экстерьере, содержании, разведении и выращивании. Публикуются ветеринарные советы, правила по уходу и кормлению, а также конкретные методики общей и специальной дрессировки собак.

Борейко В. Е. История охраны природы Украины (X век — 1980 г.). Т. 2. Серия: История охраны природы. Вып. 11. — Киев: Киевский эколого-культ. центр, 1997. — 192 с.

Рассмотрена история природоохраны на Украине с 1941 по 1980 год. Большая часть материалов впервые увидела свет, а главы, посвященные Западной Украине, серьезно доработаны.

Иванов Виталий. Заря над Перевесьем. (Стихи о природе и охоте). — Воронеж: Изд-ко-полиграф. центр «Черноземье», 1997. — 1000 экз. 90 с.

Взяв в руки ружье десятилетним мальчиком, поэт Виталий Иванов посвятил любимому увлечению всю жизнь, неизменно воспевая в своих поэтических произведениях чарующую красоту среднерусской природы, тайны охотничьих троп, любовь к родному краю.

Непомнящий Н. Н., Черкашин В. Г. Животные в нашем доме. — М.: Современник, 1997. — 281 с., ил.

Животные как полноправные члены семьи проживают в наших квартирах, помогая нам снять нервное напряжение, являющиеся следствием современного ритма жизни.

Эта книга — о собаках, кошках и попугаях, которых чаще всего можно встретить в наших домах. В ней помимо описаний их основных пород, нравов и повадок содержатся рекомендации по уходу, кормлению и разведению этих животных.

справа примыкала под прямым углом другая лесопосадка, начинавшаяся также от этой же дороги, имевшей здесь довольно крутой изгиб. Таким образом получался неправильный треугольник: две стороны — лесополосы, третья — асфальт шоссе. Этот клин находился справа от моего пути и внимания никогда не привлекал: что на нем делать — то — рядом дорога, место пустое. Так и оставался он в стороне — около километра. Мне надо было пересечь по прямой огорода, поле озимых и, перейдя через посадку, лежащую поперек пути, попасть на дачи и примыкавшие к ним заросшие камышом и кустарником отстойники сахарного завода, которые тянулись широкой долиной вдоль посадки и в конце концов упирались опять же в объездную дорогу. И оттуда начать охотиться, потому что опустевшие на зиму дачи и рядом километровые заросли являли собой излюбленное русскими место.

Я в среднем темпе пересек поле. Обычно молодость и азарт заставляли меня буквально бегом миновать это первое поле, торопя в более интересные с точки зрения охоты местечки. Но в тот день спешить было не нужно: плотный туман сокращал видимость до двадцати шагов, и в надежде, что он скоро рассеется, я просто, не спеша, шел по полю. До сих пор помню, как слегка удивился, что посадка все не показывается, но значения этому не придавал.

Вот в тумане проглянули деревья лесной полосы — до них не более двух десятков шагов. Нечасто у нас такой туман бывает. Наклонив голову, я пробрался сквозь жесткие ветви акаций, искривленными щупальцами с длинными иголками цеплявшиеся за одежду, вышел на следующее поле и... остолбенел. Открыв рот и вытаращив глаза, я устоял прямо перед собой. Того, что видели мои глаза, не могло быть в действительности. Это было все равно, как если бы я вдруг увидел пасущегося на озимом поле носорога или стадо антилоп-гну. Нет, никаких, конечно, животных, тем более экзотических, в поле моего зрения не наблюдалось, но вот поле озимых — было! Что ж тут удивительного, вы скажете, все-таки Краснодарский край не Таймырская тундра. И всходы озимых здесь такая же обычная картина, как там ягельники. Но... В том-то и заключался весь идиотизм ситуации, что в том самом месте, где я находился, никаких озимых быть не могло. Это я знал абсолютно точно. Но... они были. Клянусь: у меня мелькнула мысль, что я не совсем здоров! Примерно четверть часа назад я вышел из дома, прошел одно поле, перелез через лесополосу и должен был уткнуться в заборы дачных участков, которые тянулись влево вдоль лесополосы до пивзавода на окраине города; а если пойти вправо, опять же вдоль посадки, заборы дач сменятся поросшими бурьяном и камышом дам-

бами отстойников; и в конце концов и они, и лесополоса упрутся в объездную дорогу. Никаких озимых по эту сторону посадки не было и быть не могло. Тут просто не было места для пахотного поля...

Я оглянулся. Лесополоса находилась рядом, за моей спиной, я только что пролез сквозь ее кусты. Передо мной должны были быть дачи или, если уклониться вправо, отстойники... Это место я знал как свои пять пальцев. Сотни раз совершал я сегодняшний марш и мог поклясться, что с закрытыми глазами проделать его в любой момент для меня не составит труда. И вдруг — это поле... Я наклонился и устоял прямо перед собой, в изумлении разглядывая зеленые всходы озимых, покрытые водяной пылью тумана, всходы, которых не должно было существовать в природе! Мелькнула мысль: «Неужели вот так оно и начинается? Ну, это... А может, я в раздумье, по рассеянности не заметил, как прошел и отстойники, и объездную? Да чушь же! Ну, бывал я иногда рассеянным, но не до такой же степени, ради бога! Тогда — где я нахожусь? Где? Что вообще происходит? Ведь явная чертовщина...» Вам не приходилось, открыв дверь собственной ванны, увидеть, допустим, вокзальный перрон? Примерно в таком положении я себя и чувствовал. Стоял столбом и, глядя на теряющиеся в плотном тумане ряды зеленых всходов, бормотал: «Но этого же не может быть, не может быть...»

И вдруг я услышал звук идущего по шоссе автомобиля. А это еще откуда? Какого черта, где я?! Звук двигателя и шуршащих (по асфальту!) шин стих, растворился в тумане, а у меня начала слегка кружиться голова от напряжения и желания понять, что происходит. И вдруг словно вспышка — понял!!! Я понял, где нахожусь! Ну, конечно, я стою не за той лесополосой, к которой шел и которая была поперек моего пути, а за той, что тянулась от дороги параллельно ему и соединилась с первой. Я сделал большую дугу, мгновенно сбившись с направления из-за тумана, и, перейдя через правую посадку, вышел на тот самый клин, который должен был остаться в километре справа... Клин был засеян озимыми — а я и не знал этого, так как никогда не ходил в ту сторону. Туман мешал мне увидеть близкую насыпь дороги, и только звук проезжавшей машины привел меня в чувство. Исчезающие в тумане всходы озимых внушили мне, что я стою на краю большого поля, которого никак не могло быть в том месте... Что потянуло меня вправо — и так резко? Думаю ружье, тяжелое ИЖ-12, висевшее на правом плече. Каких-то 3,3 килограмма наожном ремне заставили мое тело описывать в чистом поле дугу — без помех она, конечно, превратилась бы в круг радиусом около километра... Вот что такое туман.

Окончание следует

МЕРТВЫЕ МОЛЧАТ

М. БУЛГАКОВ

В 1876 году подписчики сабанеевского «Журнала охоты» (предтечи «Природы и охоты». — М. Б.) в качестве приложения получили подарок — книгу П. М. Мачеварианова «Записки псового охотника Симбирской губернии». Уже на первых страницах «подарка» знаменитый псовый охотник буквально мечет громы и молнии в адрес книг «Псовая охота» (М., 1846) Н. М. Реутта и «Псовая охота вообще» (М., 1849) А. М. Венцеславского. Под горячую руку Петру Михайловичу заодно угодил и С. Т. Аксаков, досталось и ему по первое число. В чем же эти уважаемые люди провинились, почему они навлекли на себя немилость старого охотника? Реутта Мачеварианов обвинил в «педантическом, высокопарном многословии», Венцеславского — в «поверхностном взгляде и небрежно схваченных вершках», а Аксакова злобно назвал «настоящим егерем Гном А». Напомню, что в первой половине прошлого века «егерская, или птичья», охота в дворянской среде все еще считалась холопским занятием.

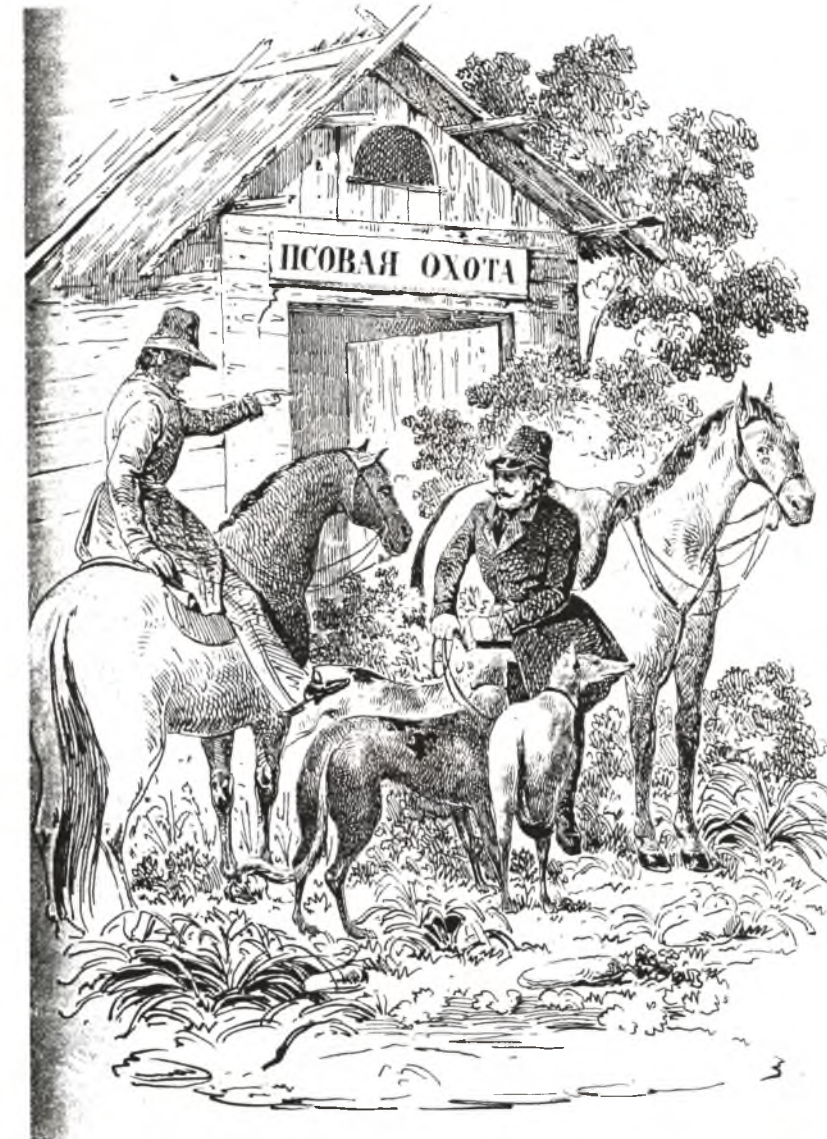
Когда «Записки» П. М. Мачеварианова увидели свет, Реутта, Венцеславского и Аксакова уже не было в живых, и они не могли возразить запальчивому старику. Аксаков, естественно, в защите не нуждается, но сохранились и могут заговорить книги Реутта и Венцеславского, в них можно заглянуть и убедиться, что гнев Мачеварианова, требовавшего от авторов «должного описания пород борзых и гончих собак, подробного разбора статей каждой породы», был несправедливым. Ссылаясь на русские рукописные и печатные книги 18 века о псовой охоте, Мачеварианов укорял Реутта и Венцеславского в незнании «истинно русской» псовой охоты и «издревле принятых правил езды». А Л. П. Сабанеев чуть позже взял да и докопался, что первые русские книги о псовой охоте были дословными переводами более старых польских книг. Вот так-то, Петр Михайлович!

Кого же «поставил в угол» строгий псовый наставник П. М. Мачеварианов?

Наполеон Матвеевич Реутт в 40-х гг. прошлого столетия редактировал «Журнал коннозаводства и охоты», и сам же Мачеварианов лестно отзывался об охотничьих статьях, помещенных в этом журнале. Больше того, «Псовая охота» Реутта явилась по существу первым серьезным трудом о псовой охоте в России, что ж тут сетовать на оплошности автора!

Вызывает улыбку мачевариановский упрек Реутту в многословии, ведь и Петр Михайлович, по отзывам современников, отличался большой, можно сказать, фонтанирующей словоохотливостью, что бросается в глаза и в его «Записках». И потом, все-таки труд Мачеварианова вышел в свет через 30 лет после книги Реутта, так что Петр Михайлович мог бы и пощадить своего предшественника. Нам же остается радоваться тому, что в России жили люди, болевшие за охоту всей душой и оставившие в наследство замечательные книги. Хочется верить, что когда-нибудь у издателей дойдут руки и до яростной полемики псовых охотников в 70-х и 80-х гг. на страницах сабанеевского журнала. О, какие велись споры, какие авторитеты сшибались грудь в грудь не на жизнь, а на смерть!

А два небольших изящных томиков «Псовой охоты» Реутта до сих пор остаются украшением любой библиотеки. Имеющийся у меня экземпляр одет в современные полукожаные переплеты светло-коричневого цвета, в тон коже подобрана старинная бумага реч-



40 ЛѢТЪ ПОСТОЯННОЙ ОХОТЫ

ИЗЪ

ВОСПОМИНАНІИ СТАРАГО ОХОТНИКА.

РАЗСКАЗЫ

посвященные собрату К. М. Фролову.

ВТОРОЕ ИЗДАНИЕ.

МОСКВА

Типография А. В. Кузнецовой.
1875.

ной выделки «под мрамор», закрывающая снаружи переплетные крышки. Форзацы — из красивой пестрой бумаги, называемой «павлинье перо». Н. Ю. Анофриев в «Русской охотничьей библиотеке» (Брест-Литовск, 1906) высоко оценивал труд Реутта и отмечал, что у букинистов он «встречается нечасто за 6 рублей».

По сообщению того же Анофриева редко встречалась в начале века и другая ненавистная Мачеварианову книга — «Псовая охота вообще». Ее автор Александр Михайлович Венцеславский (1818—1854) был первым настоящим охотничьим писателем в России. Да-да, я вполне согласен с мнением современного исследователя охотничьей литературы из Санкт-Петербурга Олега Егорова, — именно Венцеславский был первым (по времени), а не Аксаков. Ибо до появления аксаковских «Записок» (1852) Венцеславский успел издать две свои книги — о псовой и егерской охоте, а регулярно публиковать в печати статьи и рассказы (общим числом около полустотни. — М. Б.) начал еще в середине 40-х гг. И если бы тяжкая бо-



лезнь не унесла его жизнь в 35 лет, он вполне мог в будущем соперничать в охотничьей литературе с Сергеем Тимофеевичем, написавшим свои «Записки» в 60 лет. Между прочим, неоднократно высказывались предположения, что книги и статьи Венцеславского всколыхнули стареющее охотничье сердце Аксакова, и он засел так за письменный стол, чтобы создать шедевр охотничьей и просто русской литературы. А блестяще начавшаяся литературная карьера Венцеславского оборвалась. Есть основания полагать, что значительным количеством опубликованных Венцеславским материалов воспользовался Л. П. Сабанев при составлении «Охотничьего календаря».

Книга Венцеславского издана журнальным форматом и снабжена литографированной обложкой. Кроме того, в тексте помещены 8 тонированных рисунков, изображающих охотничьи сцены. Иллюстрации выполнены с большим тщанием и любовью, но, увы, художник явно не блистал талантом и, судя по рисункам, никогда не видел живых зверей. Мой экземпляр переплетен в колленкор темно-зеленого цвета прошлого века, на обложке и титульном листе круглый штампик красного цвета с инициалами «И. Г.» и владельческая надпись «Из охотничьей библиотеки И. Гучкова». Книги из его собрания, причем довольно редкие, я встречал у нескольких библиофилов, надо думать, что Гучков был большим любителем охотничьей литературы и в дореволюционной России его библиотека уступала лишь немногим.

Напечатанные до 1850 года, книги Реутта и Венцеславского по классификации российских букинистов относятся к антикварным изданиям, поскольку в России машинное производство книг было внедрено с 50-х гг. прошлого века, а до этого книги печатались на станках вручную ремесленным способом. Большой редкостью для антикварной книги являются и литографии, изготовление которых в то время было трудоемким и дорогим. Предположительный тираж обеих книг — не более 600 экземпляров.

Если задуматься о том, в чью же пользу рассудило время спор Мачеварианова со своими мертвыми оппонентами, то надо признать, что Реутт с Венцеславским (и Аксаков!) в своих произведениях склонялись к поэтической стороне охоты, а Мачеварианов в охоте был талантливым прозаиком и требовал от охотничьей книги не поэзии, но дельных советов и руководства к действию. Кто прав? Если Мачеварианов, то как быть с поэмой А. Н. Некрасова «Псовая охота», написанной под впечатлением книги Реутта? Что бы там ни утверждал желчный Петр Михайлович, а доброжелательные отзывы на книги Реутта и Венцеславского в «Северной пчеле», «Сыне Отечества», «Библиотеке для чтения» и в других солидных журналах середины прошлого века убеждают нас

в обратном. В одной из рецензий на книгу Венцеславского, например, отмечалось, что «автор, по-видимому, много упражнялся в российском красноречии».

Как же можно согласиться с Мачевариановым, писавшим в письме к Ермолову: «Я не нахожу ни единого (! — М. Б.) дельного слова в сочинениях Венцеславского... Что касается до г. Реутта, то он... вращался среди петербургских фатов, свещей и лунатиков, ну, и задрал нос и возмечтал быть авторитетом столичных спортсменов». Эх, Петр Михайлович, Петр Михайлович! Поживи Реутт и Венцеславский еще пару-тройку десятков лет, что бы они Вам ответили? «Игнорамус эт игнорабимус» — «Этого мы не знаем и никогда не узнаем». Мертвые молчат.





Фрагмент скульптуры Лансере Е. А. «Киргиз с беркутом» (бронза)

Литературное наследие

В КИРГИЗСКОЙ СТЕПИ

С. ЯКОВЛЕВ

Поедемте к Джекеню на зимовку, кстати посмотрите и на охоту с беркутом — сказали мне однажды, когда я еще жил в центре киргизских степей, в южной части Ақмолинской области, на границе с пустыней Бетпак-Дала.

Я знал, что у моего знакомого, киргиза Джекена Мустафина, есть охотничий беркут, и потому с удовольствием согласился на это предложение.

* «Охота и охотник». Сборник статей и рассказов под редакцией Д. К. Соловьева. «Новая деревня». Ленинград — Москва, 1925.

Выехали мы вчетвером на статных киргизских бегунцах и потянулись гуськом по снежной равнине.

Ехать нужно было верст 40—45. Дело было в конце ноября, и снег уже достигал глубины до 1/2 аршина, но был еще мягкий, и лошади свободно раскидывали его ногами. Лишь к вечеру добрались мы до «кыстау» (зимовки) Джекена, приветливо глянувшей на нас двумя освещенными окошками среди угрюмой снежной пустыни.

Как вкусен показался нам поданный чай, с каким удовольствием ели мы вареную баранину и каким волшебным нектаром был для нас густой «мягкий»

«Но соколиный двор, пожалуй, превосходил еще псарню. Добрый господин за дорогую цену добывал себе кавказских беркутов, вавилонских сероголовых подорликов, немецких ястребов и дербеников...»
(Легенда о Юлиане Милостивом, соч. Г. Флора, перевод И. С. Тургенева).

зимний кумыс, которым издавна славился аул Джекена!

Оказалось, что мы приехали как раз вовремя: Джекень только что получил сообщение, что недалеко в горах видели след лисицы, «мышковавшей» в этих местах уже некоторое время. Наутро была назначена охота.

Ночь пролетела незаметно; разбитые длинным переходом по «целику», без дороги, — отчего ход лошади делается более тряским, — мы спали как зарезанные.

Добродушный Джекень, сказочная богатырская фигура по величине и дородности, долго будил нас ут-

ром, пока мы проснулись и ориентировались — где мы и зачем приехали.

После легкого «завтрака» — копченое конское мясо «сур», неизменный чай и опять, и опять кумыс, — мы двинулись на охоту.

Кавалькада охотников составила немалая: кроме нас и Джекеня, сидевшего на небольшой, но необычайно широкой лошади (рядовые кони не могли поднимать на себе его десятипудового веса), с нами поехали его родичи, человек десять. У одного из них на мохнатой рукавице из телячьей шкуры, надетой на левую руку и положенной на деревянную подставку, укрепленную на седле, сидел большой темно-коричневый беркут (киргизы выговаривают «бркут»). На голову беркута была надета расшитая разноцветными узорами кожаная шапочка, закрывающая ему глаза, а за ногу он был привязан к руке беркутника коротким крепким ремнем.

До места, где накануне видели след лисицы, мы ехали торопливой «ходою» — (среднее между шагом и иноходью). Киргизы любят этот ход и приезжают к нему лошадей), — а «вставши» на след, поскакали галопом.

След лисицы «петлял» по мышиной «сакмё», которая шла по снегу, как швейная строчка, скрываясь иногда под поверхностью, где продолжалась неглубоким тоннелем, и снова выходя опять наружу.

Для ускорения преследования джигиты заскакали вперед и по возможности «высекали» по прямой линии лисьи петли, а мы с Джекенем и его беркутником ехали уже по кратчайшему направлению.

Огромная птица качалась в такт с движением скачущего коня, изредка, для сохранения равновесия, раздвигая наполовину свои могучие крылья и поворачивая из стороны в сторону свою слепую голову.

Скакали разной скоростью более двух часов. Не обошлось и без приключений: один из джигитов упал вместе с конем в закрытую снегом яму и ушиб себе голову и плечо, а конь сломал переднюю ногу. Произошла небольшая остановка. Я уехал вперед, зная, что сейчас будут колоть изувеченную лошадь и так далее. Джекеня, давши несколько отрывистых приказаний, поехал с беркутником и со мною. Часть джигитов тотчас же настигли нас, и охота продолжалась. Остальные джигиты остались, чтобы увести заколотую лошадь и ушибленного товарища. Приехавшие со мною спутники уехали с ними обратно в зимовку, утомленные бешеной скачкой и испуганные печальным происшествием.

Путь наш шел в горы. Чаше и чаще стали попадаться торчащие из снега камни; чаще и чаще наши лошади стали спотыкаться на скрытые в снегу препятствия, и скакать стало действительно небезопасно.

Мы начали сдерживать разгорячившихся аргамаков.

День был теплый, тихий и пасмурный. Падали крупные хлопья редкого снега.

И вдруг, среди этой тишины, нарушаемой только дыханием лошадей и изредка звуком удара некованого копыта о камень, — раздался резкий визгливый крик передового джигита: «Тюлькё, тюлькё!» (Лисица, лисица).

Мы все понеслись «чап-чап» (во весь карьер).

Передовой киргиз, видимо, скакал «по зрячему», то есть видел лисицу своими глазами.

Беркут, паруся раздвинутыми крыльями, начал беспокоиться, наклонял к ноге голову и клевал ремненное стремечко.

Мы высоко стояли на стременах и жадно вглядывались вперед, ожидая в каждом торчащем из снега камне увидеть лису.

Я скакал рядом с беркутником. Ехавший впереди Джекеня издал короткий гортанный звук, и беркутник на ходу спешно скинул с головы птицы кожаный колпачок и отстегнул на ноге стремячко...

Был момент, — я видел, — как беркут повернул боком свою красивую голову, зорко, именно по-орлиному, оглядел местность и затем сильным движением оттолкнулся от своего наседа и как бы подпрыгнул в воздух, широко раскинув свои огромные выпуклые крылья. Несколько взмахов — и он уже впереди охотников плавно несся к какой-то намеченной цели.

— Видит ли беркут сейчас лисицу? — спросил я скачущего рядом со мною беркутника.

— Конечно! — уверенно отвечал он. — На то он и беркут.

Наконец скачущие впереди с Джекенем киргизы, видимо, тоже узрели лисицу, потому что, низко припавши к конским гривам, с криком и визгом понеслись вперед.

Беркутник вдруг свернул в сторону от общего направления и, бросив мне на ходу «джур» (поедем), поскакал на ближайший холм. Я за ним. На вершине холма оказались плоские обнаженные скалы, на которые мы и заехали на наших конях.

Широкая картина обоих склонов холма и прилегающих к нему долин развернулась перед нами как на ладони.

Охота делала пологий полукруг, следя за летящим впереди орлом, шум от крыльев которого, несмотря на расстояние и крики охотников, был явно слышен.

Наконец старик-беркутник, зорко следивший из-под опушки своего маляха, поднял руку и с волнением сказал: «Аннау, аннау тюлькё!» (вон, вон лисица).

И действительно, я увидел черную движущуюся по белой пелене снега продолговатую точку; это была лисица, бегущая между камнями от летящей над нею смертью... Вдруг она про-



Фрагмент картины В. Верещагина «Богатый киргиз охотник с ловчей птицей»

пала... Ее не видно... кругом только неподвижные черные камни...

Орел взмывает вверх и начинает делать круг, иногда останавливаясь и трепеща крыльями на одном месте.

Охотники подскакали к камням. Некоторые спешили. Через несколько времени между камнями показался дым. Беркутник мне разъяснил, что это значит, что лисица ушла в камни и джигиты выкуривают ее огнем, зажигая пучки собранной из-под снега сухой травы.

Еще немного и вижу сам, как «порскнула» от камней темная полоска и черкнула по белому снегу.

Все опять были на конях, и охота понеслась.

Главный персонаж развернувшейся перед нами живой картины — беркут — вогнутой линией плавно спустился над зверем, и шум его крыльев походил на шум отдаленного водопада.

Воображаю, что должна чувствовать лисица, для которой этот шум крыльев был похоронной песней.

Началось что-то вроде игры в кошку и мышку.

Видя неминуемую гибель, лисица стала делать молниеносные скачки и повороты.

Гремя крыльями, беркут буквально запрокидывался за нею.

Охотники не могли подтянуться к ним, отставши сажень на сто, несмотря на то, что борзые кони вытягивались, как говорится, в нитку.

И все это, делая пологий полукруг, подвигалось к нашему холму.

Я только сейчас понял тактику старого беркутника; он сразу сообразил, что лисица в последний момент обязательно кинется в гору, где больше

торчащих из-под снега камней, под которыми она ищет спасения.

Еще несколько быстрых как молния движений лисицы. ярко выделяющейся темной скользящей полоской на экране белого снега, и столько же, как бы параллельных, движений огромной черной птицы, от крыльев которой поднимаются белые вихри взметенного снега, и вот... последний взлет столбом беркута... вытянутые вверх крылья сложены над спиной, и как будто даже неторопливое падение книзу с вытянутыми огромными лапами, и в следующий момент — орел сидел на снегу, держа лисицу одной лапой за морду, а другой — за нижнюю часть спины и сгибая ее в кольцо...

Мы, конечно, давно уже покинули наш наблюдательный пункт и прискакали к месту развязки степной драмы одновременно с другими охотниками.

Все было уже кончено.

У лисицы, кроме страшных ран на голове, был сломан позвоночник.

Экземпляр оказался довольно хороший, с красной, с сединою, пышной шерстью.

Теперь нужно было «снять» птицу с добычи. На сцену выступил опять старый беркутник, и, «чокая» на беркута, осторожно, боком, подходя к нему, он быстро и смело, не обращая внимания на грозное шелканье и шипение, надел колпачок, и птица сразу успокоилась, хотя все-таки отнять у нее охотничью добычу было нелегко — пришлось силою разгибать железные пальцы, подводя под них, как рычаг, черенок нагайки, чтобы вынуть окровавленные когти из теплого еще мяса.

По обычаю гостеприимства, сохранившемуся с глубокой старины, киргизы в таких случаях первую охотничью добычу дарят уважаемому гостю, в роли которого в данном случае оказался я, и поэтому убитую лисицу вторичили к моему седлу.

Этим охота и кончилась; лошади были уже утомлены, да и сами мы достаточно устали, проскакав в седлах несчитанных верст 30—35.

Возвращаясь, мы, конечно, говорили и об этой охоте и об охоте в киргизской степи вообще. Из разговоров я узнал, что «ем» (хватка) у беркутов бывает двух родов: одни берут так, как здесь описано, а другие хватают лисицу за бока, причем так сильно впускают когти в животное, что они достигают сердца. Конечно, оба способа поимки дают одинаковые результаты и одинаковые, если можно так выразиться, с охотничьей точки зрения, эффекты, но в первом случае, когда орел берет одной лапой за морду лисицу, последняя может откусить ему палец, если он попадет случайно ей в рот. А это увечье, конечно, сильно понижает охотничью ценность ловчей птицы, и даже бывали случаи, что беркут после этого совершенно переставал брать зверя.

Меня всегда интересовал вопрос, как велика ценность на деньги или

соответствующий эквивалент хорошего охотничьего беркута. Собственно, «базарной» цены на него нет; их не продают, а дарят какому-нибудь богатому киргизу «баю» или еще птенцом, или же взрослой, уже «выношенной» (приученной к охоте) птицей, а «бай» одаривает за это по своему усмотрению. И вообще, эта забава под силу только очень достаточному кочевнику, так как охотничий сезон с беркутом довольно короткий, месяца полтора-два, а в течение года ему нужно скормить по крайней мере три лошади. Да и охотничий сезон бывает иногда очень недобычлив: если год был хороший для пропитания мышей, то есть травы летом успели до жаров вызреть и на торчащих из-под снега стебельках мышка зимою находит зерна, то ей незачем широко ходить по степи и ее питательный район очень ограничен, почему и лисица, питающаяся зимою почти исключительно мышами, тоже охотится на малом пространстве и, следовательно, дает мало следов, а отсюда понятно, что и охота на нее в этом году бывает реже.

Затем мешают охоте ранние глубокие снега, по которым не может долго скакать самая выносливая лошадь, а также бураны, заметающие следы зверя, и так далее.

И наоборот: когда летним зноем спалит травы до их вызревания и они не дадут семян, то для мышей настает голод, почему они для приискания пищи разбредаются широко по степи, а лисицы идут за ними и оставляют везде свои следы, по которым охотники устраивают выше описанную на них охоту.

Я видел у одного знакомого мне «бая», Исаака Джемантыкова, двух беркутов: одного большого, 4 лет, и

другого значительно меньше, старого, 11 лет. Первого ему принесли уже «выношенного», а второго он сам выкормил с птенцов, и его «выносил» его беркутник. Вот этот второй, старый беркут, оказался очень ловчей птицей.

Был один год очень голодный для мышей, и как раз этим годом начинался четырехлетний цикл «куянджил» («заячий год», считался у киргизов несчастным), и лисицы в степи появились масса. Исаак почти ежедневно выезжал с этим беркутом и часто возвращался с охоты с десятком и более лисиц в тороках.

Всего в этом году беркут поймал 306 лисиц!

Вот когда зашел разговор о ценности беркута, то Исаак с настоящей степной галантерейностью предложил мне его в подарок, говоря, что продать его не может, а подарить гостю, по киргизскому обычаю, он обязан. Он долго не мог понять, что определение стоимости птицы для меня нужно только как подробность для моих этнографических и других наблюдений, а когда наконец понял, то еще больше затруднился ответить, так как, действительно, он и сам определить этого не мог. Он разводил руками и говорил: «Как его оценишь; иной год ничего не поймает, в другой — 2—3 лисицы, а вдруг такой год подвернулся — 306 лисиц!»

С беркутом в степях охотятся исключительно за лисицами, начиная со времени выпадения снега и вплоть до того времени, когда снег делается очень глубоким и лошадь скакать не может. Самые «напускливые» из этих орлов, конечно, брали бы и волка, и, говорят, бывали такие случаи, но обыкновенно беркутов берегут, а волков загоняют осенью, по снегу на сильных лошадях, даже редко употребляя для этого борзых собак «тазы», которые, между прочим, ценятся очень высоко — от 4 до 10 лошадей за хорошую чистопородную «тазы». С ним гоняют только весенюю зайцев.

Из ловчих птиц, употребляемых на охоте в степи, я встретил, кроме беркутов, еще сокола, по-киргизски «кыргига».

С ним ловят только плавающих и голенастых птиц: уток, гусей, журавлей и пр.

В некоторых местностях я встречал в юртах на «нашести» охотничьего сокола, тоже в колпачке и прикованного за ногу, но видеть охоту с этой птицей все как-то не удавалось.

И только раз, совершенно случайно, мне довелось быть свидетелем этой поистине удивительной охоты.

Я ехал по границе песков «Муюнкум», в Сыр-Дарьинской области, с караваном в десятку верблюдов, причем мои четыре верблюда были впряжены в тарантас.

Случайно взглянув вперед, я увидел постороннего киргиза, едущего с нашим «лаучи» (переводчиком) Усером.

Киргиз с соколом. Богородская резьба



Первое, что мне бросилось в глаза, — это целые бунты битой птицы, привязанные с обоих боков лошади незнакомца.

Птиц тем более казалось много, что все они были приторочены вниз головой за лапы, поэтому распушенные крылья болтались во все стороны, как огромные лохмотья. И только потом я разглядел на руке киргиза небольшого сокола и понял, что передо мною «кыргига-мергенчи» (соколиный охотник). И в то же время меня удивило, что этот «мергенчи» не выказывает обычного для киргизов любопытства: русский человек, да еще едущий в тарантасе, — это такое же редкое явление в этих отдаленных пустынях, как затмение солнца или луны, но еще более неожиданное, так как не имеет никакой периодичности и совершенно случайное. А «мергенчи» едет себе впереди длинного каравана, разговаривает с нашим «лаучи» и на мой тарантас, который киргизы называли «шайтан-арба» (чертова телега), и на меня — нуль внимания, ни «здравствуй», ни «прощай»... И я тоже ответил ему тем же: забился в угол тарантаса и лежу себе, наспулил.

Уж потом я узнал, что этот «мергенчи» был родом из племени, составляющего западную ветвь киргизов «кипчаков», отличающихся от всех остальных родов своим гордым, независимым характером и угрюмым нравом. Из них-то знаменитый киргизский герой Кинсара, поднимавший восстание против русской власти в конце первой половины прошлого столетия, — из них, этих независимых, угрюмых номадов, вербовал себе лучших наездников и сподвижников.

Подъехавши к тарантасу, Усер рассказал мне, что «мергенчи» сейчас спускал сокола на соседних озерах, а теперь будет «бросать» его на озерке, лежащем на нашем пути.

Все мое напускное равнодушие как рукой сняло; мне предстояло воочию полюбоваться редким зрелищем — соколиной охотой.

Я велел Усеру вести наш караван за «мергенчи».

А «мергенчи» все ехал впереди нашего каравана, но, вероятно, подъехавший к нему Усер сказал о моем интересе к его охоте, потому что он, не оглядываясь, вдруг отвел свою руку с соколом в сторону, и я мог любоваться, хотя и издали, этой красивой ловчей птицей, голова которой была закрыта яркой шапочкой с высоким султаном из перьев.

Через полчаса блеснуло вдали озеро, и «мергенчий» и наш Усер поскакали туда. Караван тоже свернул с пути и потянулся за ними. Видимо, вожакие-киргизы также хотели видеть эту охоту и понукали как вьючных, так и моих упряжных верблюдов.

Подъехавши, мы застали охоту в самом разгаре.

По чистому небу носились стайки вспугнутых уток и гусей, на воде озер-

ка также чернели табуны плавающей дичи.

Вглядываясь, я увидел, наконец, и сокола, который на фоне синего неба казался сверкающей светлой точкой. Он плыл на своих широких крыльях на большой высоте.

Вот он покатился плавной пологой линией книзу и вдруг, превратившись в сжатый комок, камнем упал на летающую под ним стаю каких-то уток.

Я видел, как звездой рассыпались от него эти крупные птицы и одна из них стала падать, словно брошенная тряпка. И только потом до моего слуха дошел звук глухого удара — сокол бьет жертву сверху ударом своей грудной клеткой.

После этого сокол сейчас же взмыл вверх, а на том месте, где только что произошла воздушная драма, веером расходились два пучка птичьего пуха: это сокол после удара еще успевает вырвать когтями две горсти перьев из спины жертвы.

Затем опять пологий быстрый спуск с высоты, и ухо улавливает шум воздуха, со свистом пролетающего сквозь крылья и хвостовые перья сокола; опять падение камнем в как будто нарочно подвернувшуюся стайку перепуганных птиц и опять — перья в воздухе.

После четырех-пяти таких «емов» мне показалось, что все видимое небо покрылось летающим пухом, который тихо кружилась в неподвижном воздухе... И лишь изредка, откуда-то с большой высоты, спускалось одинокое длинное перо — видимо, из крыла или хвостовое, — прорезывая воздух по вертикальной линии своей тонкой зорькой и в то же время описывая быструю спираль верхним опущенным концом.

Наш Усер тоже увлекся охотой и добровольно помогал «мергенчи» собирать добычу, для чего приходилось не раз заезжать в озеро, которое, как обычно в степи, было очень мелко и с плотным дном.

Я заметил, что почти все птицы были убиты наповал и лишь только немногие, да и то упавшие в озеро, дергали лапками.

«Мергенчи» время от времени пронзительно свистал, давая, по-видимому, какие-то указания своему соколу.

Мы не дождались окончания охоты и потянулись дальше, оставив позади и свистящего «мергенчи» с его молодеческим хищником, и плавающие в воздухе и безжизненно падающие мертвые пух и перья...

Мне потом говорили, что сокол не спускается с высоты на добычу до тех пор, пока не «натешится», и только тогда охотник принимает его на руку.

Владивосток, 1924 г.

БИБЛИОТЕКА ОХОТНИКА

Вы купили собаку. Пособие по собаководству для начинающих. — Ростов-на-Дону: Феникс, 1997. — 10 000 экз. 352 с., ил.

В пособии подробно описывается процесс от момента приобретения четвероногого друга до дрессировки, племенного испытания. Содержится много информации, связанной с воспитанием и кормлением щенка, с болезнями собак, приводятся стандарты наиболее распространенных в странах СНГ пород собак.

Норман А. и Джин С. Остин. **Американский кокер-спаниель.** — «Библиотека Американского клуба собаководства». — М.: Центрполиграф, 1997. — 10 000 экз. 284 с., ил.

Нарядная выставочная собака, прекрасный компаньон и подружная собака — все это американский кокер-спаниель. История происхождения породы, пути ее становления в США и за ее пределами, уход за собакой и подготовка ее к выставке, стандарт породы и комментарии к нему — обо всем этом читатель прочтет в книге.

Бейли С. Хейнс. **Английский бульдог.** — «Библиотека Американского клуба собаководства». — М.: Центрполиграф, 1997. — 5000 экз. 343 с., ил.

Это самое полное издание об английском бульдоге, национальной гордости Англии. В нем подробно рассказывается об истории породы, описываются племенные линии, говорится о строении собаки, особенностях разведения и показе на выставках, дается анализ официального стандарта.

Моисеев Н. Н. **Собрание сочинений в 3-х томах.** — Изд-во МНЭПУ, 1997. — 1000 экз. 310 с., 269 с., 256 с.

Издание сочинений известного российского ученого, действительного члена РАН Н. Н. Моисеева приурочено к 80-летию со дня рождения. Его научные исследования проблемы развития биосферы привели к разработке оригинальной системы взглядов универсального эволюционизма. В своих работах ученый рассматривает вопросы нарушения равновесия биосферы вследствие стихийной деятельности человека и превращения ее в основную природообразующую силу планеты.

В первую книгу «Как далеко до завтрашнего дня...» вошли «Свободные размышления. 1917 — 1993». Во второй «Мирное сообщество и судьба России» опубликованы работы «Новая планета» (1994) и «Агония России» (1996). В третьей книге «Время определять национальные цели» собраны публицистические статьи по проблемам выбора национальной идеи, в том числе по экологическому образованию и проблемам «устойчивого равновесия».



А. БОБРОВ

Москвич Александр Бобров — счастливый человек. Он родился в год Великой Победы, в 1945 году. Природа щедро одарила его талантами: он хороший поэт, певец, публицист, фольклорист, охотник, путешественник. Судьба ему как бы приказала — жить и творить за павших на войне, защищавших Отечество и свой народ от фашистских захватчиков. Среди них был и его старший брат Николай Бобров, военный летчик. Он погиб в 1942 году под Ленинградом, совершив подвиг. Родина его наградила высоким званием Героя Советского Союза. И младший брат Александр Бобров помнит это всегда. Видимо, поэтому в его творчестве присутствует высокая гражданственность.

Перу поэта Боброва присущи тонкое понимание родной природы и напевность поэтических строк. Свои стихи он поет сам, как бард, на многие из них написана музыка.

Александр Бобров после завершения срочной службы в армии окончил Литературный институт имени М. Горького. Он издал 12 книг — стихи, песни, литературные пародии, путевая проза «Белая дорога». Он автор и составитель сборников: «Водолей — знак России», «Самоцветная частушка», «Имя — судьба. Книга для родителей и крестных». Александр Бобров — член Союза писателей, кандидат филологических наук.

Николай ШУМАКОВ,
член Союза писателей России

Снегири

Словно кто-то под локоть подводит
к окну,
Снова сердце забьется неровно:
Поджидая весну, поджигая весну,
Снегири прилетают в Перово.
Даже в дни слепоты и смятенья умов
Не один разглядеть я сумею
То, что перья на крыльях — серее
домов,
А на грудке — зари розовее.
Эта птаха и пасмурным утром горит,
Но не станет природным укором:
Ведь душа бессознательно верность
хранит
Средне-северным, скудным
просторам.
Их корят как угодно,
за стужу корят,
Но в пространстве, пускай неуютном,
Наши чувства опять снегирями горят
И угаснуть совсем
не дают нам...

Голубое небо меж елей
Проливает на сердце елей.
По лесу бродить
без всяких целей —
Ничего не знаю веселей.
Вспугнуты непрошеным соседством,
Лоси буреломом затрепчат,
Но зато по электронным средствам
Дикторы в тиши не верещат.
Я и сам витийствовал в эфире,
Может, на кого-нибудь влиял,
Но из всех красот в подлунном мире
Эту — ни на что не променял.

И не ставил приземленных целей,
Не ловил команды на лету,
Веря, что когда-нибудь меж елей
Свой участок неба
обрету...

За утренней тенью

Я — мальчик,
внимающий пенью
Лягушек и птиц на пруду,
За длинной, за утренней тенью,
За собственной тенью иду.
Она достает до пригорка,
До скирд, улетающих в синь,
А в детстве — нисколько не горько
Росистая пахнет польнь...
Я — взрослый.
Не склонен к смятенью
И чуда в смущенье не жду,
Но снова за утренней тенью,
За собственной тенью иду.
Я — рослый, а тень — все короче
Скользит к перекрестью дорог.
Умею читать между строчек
И верю в извечный итог,
Как в то, что к истоку вернемся
В просторах родных
все равно,
Где с тенью —
своей же — сольемся
В одно световое пятно.

Мамиными губами,
Только суровой на вид:
«Папа, пойдем за грибами», —

Взрослый мой сын говорит.
И добавляет с ходу,
Словно в былые года:
«Только в любую погоду...»
Это уж как всегда!
В жизни, теперь уж давней,
Мы с ним июльским днем,
Если не дождь обвальный —
Едем, идем, плывем.
Нам с ним — не заблудиться,
Нам не устать дотемна:
Сын предо мной — крепится,
Я для него — стена.
Помнит про нас равнина,
Ветер относит дым.
Чувство отца и сына —
Вот мы на чем стоим!

В старом лесу

Встали стога.
Одонья —
Их называют здесь.
В старом плаще «болонья»
Я отправляюсь в лес.
Август поджег осину,
Резко она горчит.
Дятел, спасая лесину,
Требуется стучит.

Счастья себе — не требуй:
Все, что надрывно, — зря.
В захладовавшем небе
Перегорит заря.
Перегорит и чувство —
Этот инстинкт
мне дан.
В дальнем лесу лечусь я
От незаживших ран.

Не опущусь до мщенья,
Не утону во лжи.
Мысли и ощущенья
В старом лесу — свежи.

Предчувствие осени

...И чувство настигнет
из тех постоянных,
Которое тоже зовется шестым.
Как пахнет опавшим листом
на полянах,
Пока что коричневым — не золотым.
Кончается август, леса золотеют,
И дышится горше, хотя и вольней,
Когда-нибудь, верю, они завладеют
С такою же силой душою твоей.
Ты как-то призналась, что любишь
железки,

Машины с мерцаньем пластмасс
и стекла.
Пойдем, я тебе покажу перелески,
Где сталь по живому еще не прошла,
Где падают сами могучие ели,
Вздымая корнями
весь почвенный слой,
И видно, а что же на самом-то деле
Зовется в преданьях сырою землей.
В осенние дни удлинняется память,
Как тени деревьев и как вечера,
И ты не сумеешь так просто оставить,
Отринуть все то, что ценила вчера.
Качнутся беспомощно длинные
серьги,
И звякнет на тонком запястье
браслет,
И мы растворимся в том чувстве
осеннем,
Острей и прозрачней которого — нет...

Осеннее солнце не греет,
И лает собака навзрыд.
Все рушится, деревенеет —
И чувство, и дело, и быт.
Но к вечеру в свете белесом
Увидел неожиданно вдали,
Как строились клином над плесом
В пустых небесах журавли,
Кричали, прощаясь несмело...
Я замер с ведром у мостка,
И дужка легонько звенела,
Как в гулком пространстве тоска.
Я с ней не могу разобраться,
Но чувствую тайную власть.
И сладко, и страшно признаться,
Что осень опять удалась.

снегоходы
РОССИИ

ИКАР
БУРАН
АРКТИКА

ВЫСОКАЯ
ПРОХОДИМОСТЬ
УСТОЙЧИВОСТЬ
МАНЕВРЕННОСТЬ
ЛЕГКОСТЬ
УПРАВЛЕНИЯ
НАДЕЖНОСТЬ

В ГАРМОНИИ С ПРИРОДОЙ



РЫБИНСК: т. (0855)243-190 ф. 214-503; ЯРОСЛАВЛЬ: т. (0852)320-737 ф. 321-098;
МОСКВА: т. (095)155-8255 ф. 155-8256, т/ф (095)318-3547, 194-1895, 466-2115



«МЕРКЕЛЬ» ДЛЯ ОХОТНИКОВ



Трехстволка фирмы
«Братья Меркель»



Меркель с двумя
нарезными стволами
(модель 160)



Меркель с вер-
тикальным рас-
положением ство-
лов и замками
Голланд-Голланд

М. БЛЮМ

Среди немецких производителей оружия фамилия Меркель появилась в прошлом столетии, но прославилась своим оружием среди охотников только фирма «Братья Меркель в Зуле», основанная в конце прошлого века. В настоящее время «Братья Меркель» входят в объединение производителей охотничьего и спортивного оружия под названием Suhliger Jagd- und Sportwaffen GmbH. Эта фирма изготавливает охотничье гладкоствольное оружие не только с вертикальным расположением стволов, чем она прославилась в России среди охотников и спортивного мира, но и оружие гладкоствольное с горизонтальным расположением стволов, а также двуствольные штуцера, тройники и комбинированные двустволки.

Гладкие стволы ружей этой фирмы изготавливаются 12, 16, 20 и 28 калибров, причем ружья 12 и 20 калибров делаются не только под патроны с длиной гильзы 70 мм, но и 76 мм. Длина стволов у ружей 12 и 16 калибров равна 710 мм, а стволы длиной 680 мм ставятся на ружья 20 и 28 калибров. Ружья для своих калибров легкие. Достаточно сказать, что ружье 12 калибра с вертикальным расположением стволов под патрон с гильзой длиной 70 мм весит 3,0—3,2 кг, правда есть

некоторые модели, вес которых доходит до 3,3 кг.

Гладкостволки «Меркель» обладают великолепным боем как по равномерности осыпи, так и по резкости. Фирма гарантирует для полного чока кучность боя в пределах 70—75 %, а для получока — 60—65 % при стрельбе на 35 м. Причем следует обратить внимание на такую деталь конструкции дульных сужений. Изменение кучности боя происходит не за счет разницы в перепадах размеров от диаметра канала ствола к диаметру дульного сужения (оно в «меркелях», по крайней мере послевоенного выпуска, одинаково и равно 17,3—17,6 мм), а за счет изменения длины цилиндрической части сужения. Почему на этом заостряю внимание? Потому что наши охотники из таких ружей могут начать стрелять пулями и испортить бой ружья дробью. Не делайте этого. Стреляйте из этих дорогих ружей (они сейчас в наших магазинах стоят от 17 до 35 млн рублей) только свинцовой дробью. После стрельбы за стволами необходим тщательный уход как внутри, так и снаружи, иначе они могут быстро пострадать от ржавчины. Безусловно, все это касается ружей, которые попали к нам сразу после войны, и именно с ними я имел удовольствие охо-

тяться в разных районах страны. Эксплуатационные особенности современных «меркелей» мне неизвестны. Купить мне их не «по карману».

Есть еще одна особенность эксплуатации этих ружей, которая, я думаю, присуща и современным ружьям. Это относится к конструкции ударного механизма. Сам по себе механизм сделан очень тщательно, детали не только не имеют никаких заусенцев, а прекрасно отполированы и защищены от коррозии, но все модели используют так называемую систему «Блиц» («молиния»). Такой замок имеет самое короткое время срабатывания при нажатии на спусковой крючок, что дает возможность быстрее произвести прицельный выстрел по дичи, но у него из-за этого пластинчатые пружины имеют короткие «перья» и некоторые образцы после 1000 выстрелов их лишаются. То есть попросту пружины ломаются. Я имел «счастье» испытать это на себе. Поэтому сразу же после стрельбы на стенде или охоты снимайте с них напряжения, спустив курки.

Запорные механизмы у «меркелей» надежные. Некоторые модели имеют не только двойное запирающее, но и тройное, а иногда четверное. Под двойным запирающим у горизонталок подразумевается запирающее двух подствольных крючков, а у вертикалок — двойной Гринер, или его еще называют затвором Керстена. Тройное запирающее — это система, при которой запираются два подствольных крючка, а у казенного среза имеется выступ с отверстием, в которое заходит поперечный болт Гринера. Система четверного запирающего состоит из запора двух подствольных крючков и двух выступов у казенного среза, которые заходят в пазы ствольной колодки при закрытии стволов, а в их отверстия входят поперечные укороченные болты Гринера, которые запирают затворный механизм. Это затвор Керстена, присущий только ружьям с вертикальным расположением стволов.

Остановимся теперь на конкретных моделях этой фирмы. Гладкоствольные ружья с горизонтальным расположением стволов выпускаются от 12 до 28 калибра с разными дульными сужениями от цилиндра до полного чока. Все они снабжены эжекторными механизмами, имеют подствольные крючки и верхний болт Гринера. Модель 40E имеет замок системы Ансон-Дилей (у нас его иногда называют неполным замком) с двумя спусковыми крючками и штифтами, которые выступают сбоку, когда курки взведены (о взводе курков можно узнать даже в темноте на ощупь). Модель 50E отличается от предыдущей тем, что имеет так называемую «ложную замковую доску», которая создает впечатление, что ружье имеет так называемые «полные замки», т. е. ударные механизмы вроде бы расположены на боковых досках. На самом деле эта модель имеет срединный замок Ансон-Дилей,

а боковые доски являются только бу-тафорией. Последняя модель 60E имеет настоящие полные замки системы Голланд-Голланд, которые расположены на боковых досках. Это самая престижная дорогая модель фирмы «Меркель» с горизонтальным расположением стволов.

Ружья с вертикальным расположением стволов выпускаются как чисто гладкоствольные (от 12 до 28 калибра), так и комбинированные, с гладкими и нарезными стволами, под патроны калибра от 5,6 мм до 9,3. Длина стволов комбинированного оружия 630—650 мм. Почти все модели выпускаются либо с эжекторами, либо без них. Буква «Е» в обозначении модели означает, что ружье имеет эжектор, то есть стреляные гильзы при открывании стволов выбрасываются автоматически. Для небогатых охотников это плохо, так как гильзы большей частью после стрельбы теряются, особенно в высокой траве или болоте, а значит, их не удастся использовать вторично. А уж тем, кто стреляет металлическими гильзами, надо приобретать ружье только с экстракторами (выталкивателями). Если говорить о ружье с гладкими стволами, то, пожалуй, лучшей моделью можно считать 203E. Это легкое, очень прикладистое ружье, способное поразить летящую дичь до 70 м из-за кучной и равномерной дробовой осыпи. Скорострельность обеспечивает эжекторы. При втором выстреле палец не отбивается даже при сильной отдаче из-за подпружиненного переднего спускового крючка. Модель имеет полные замки на боковых досках и запирается затвором Керстена. Вес от 3 до 3,2 кг.

Из комбинированных ружей для наших среднерусских охот можно рекомендовать модель 323E под патрон .30—06 (пуля весом 11,7 г имеет начальную скорость 840 м/с) с мощным четверным запирающим и полными замками Голланд-Голланд. На крупного зверя можно посоветовать купить модель 223E под патрон 9,3x74R (пуля весом 17 г имеет начальную скорость 750 м/с) или .375 N-N (пуля весом 17,5 г имеет начальную скорость 820 м/с). Тут и эжекторы, и полный замок Голланд-Голланд, и затвор Керстена. Любителю охоты на лисиц или волка можно посоветовать купить модель 221E с нарезным стволом под патрон 5,6x52R (пуля весом 4,6 г имеет начальную скорость 850 м/с).

Фирма «Братья Меркель» изготавливает теперь и ружья с горизонтальным расположением нарезных стволов под патроны от калибра 7 мм до 9,3. Вес ружей не более 3,5 кг, а длина стволов 600 мм. Запирание производится на два подствольных крючка и верхний болт Гринера, для патронов с выступающей шляпкой делают эжекторы. Основное отличие моделей 140, 150 и 160 заключается в типе ударного механизма (замка). Модели 140 и 150 имеют срединные замки типа Ансон-Дилей, но у 150 модели имеются до-

полнительно ложные щечки, имитирующие полный замок на боковых досках. Модель 160 имеет полный замок на боковых досках типа Голланд-Голланд.

Перейдем теперь к традиционному немецкому оружию — тройникам, или трехстволкам. Это оружие самое сложное в изготовлении и требует очень тщательной подгонки стволов и надежного запирающего механизма. И то и другое у фирмы «Братья Меркель» получается великолепно. Тройник является наиболее универсальным и практичным охотничьим оружием для наших охот. Всегда под рукой два выстрела из гладких стволов, а это значит можно добыть птицу, а накоротке пулей Бреннеке остановить раненого нападающего зверя, в которого неудачно попала пуля из нарезного ствола. Ну а нарезной ствол, да с оптическим прицелом при точной стрельбе, поможет достать зверя и за 300 м. Ведь разрозно пуль при стрельбе на 100 м гарантированно не превышает 4 см (на 300 м это всего лишь 12 см). И ходовые охоты с тройником не такая уж большая нагрузка для нормально развитого человека. Их вес в зависимости от калибра стволов колеблется от 2,9 до 3,5 кг. И все-таки какие конкретно модели предлагает охотникам «Меркель». В основном это две модификации одной модели 90 (S и K) и 95 (S и K). Буква «S» означает, что модель стандартная, с двумя отдельными движками для переключения предохранителя и переднего спускового крючка с гладкого ствола на нарезной. Буква «K» указывает на то, что эти две операции выполняются одним движком за короткое время. Как и у всех тройников, при переключении на стрельбу из нарезного ствола поднимается целик для точного прицеливания. Модификация 95 — это та же модель тройника, только в исполнении «полулюкс»: ложа из красивого клемового ореха с резьбой в виде дубовых листьев или без резьбы, тематическая с охотничьим сюжетом гравировка ствольной колодки, более тщательная отделка деталей и механизмов. А вот модели 950 S/K имеют ложные щечки, имитирующие полный замок, а модели 9500 S/K имеют замки на замочных досках. Тройники изготавливаются с гладкими стволами 12 и 16 калибров под гильзу длиной 70 мм и 20 калибра под 76-мм гильзу. Длина стволов 630 мм, калибры нарезного ствола от 5,6 мм до 9,3. Для наших охот будет довольно универсальным тройник под патрон .30R Blaser (7,62x68R) с пулей весом 9,7 г (начальная скорость 940 м/с) и пулей Бреннеке Торпедо Универсам весом 11,7 г (начальная скорость 860 м/с, дульная энергия 433 кгс м).

И последнее. Тройник — это очень дорогая «игрушка», и стоит она порядка 165—210 млн рублей (по курсу сентября 1997 г.).

«Муравейник» — такое простое и несложное название журнала. Муравейник — как символ соразмерности, чистоты и гармонии в природе. Яркий, красочный, большого формата и объема, с рисунками и слайдами, ежемесячный журнал увлекательно рассказывает о диких и домашних животных, о всем сущем на Земле и в Космосе, о природе внутри человека и вне его. А также игры, затаенные задачи, кроссворды...

Это единственный в стране журнал о природе, где есть постоянный охотничий и рыболовный раздел для детей и подростков. Так что, уважаемые охотники и рыболовы, отмахавшие немалое количество верст, уж не полнитесь дойти до ближайшей почты. Если, конечно, хотите, чтобы у вас выросла достойная смена! Всегда, с любого месяца, по каталогу «Роспечати» можно подписаться на «Муравейник». Издается журнал в Москве, распространяется только по подписке.

Уважаемая редакция! Просим вас напечатать на страницах журнала следующий материал. На наше предприятие — АО «Барнаульский станкостроительный завод» — поступило несколько сообщений о разрушении охотничьего оружия при стрельбе патронами нашего производства.

На поверку выяснилось, что или патроны были не нашего производства, или они после приобретения в магазине «умельцами» были расснаряжены, а затем снаряжены вновь с другой маркой пороха, по какой-то своей технологии.

Хочу предостеречь любителей самостоятельной модернизации патронов о серьезности и опасности таких работ, особенно с патронами к нарезному оружию, и предупредить о многоплановой ответственности за негативные последствия.

Во-первых, вы можете причинить физический вред в виде увечья себе и окружающим (который уголовно квалифицируется как непреднамеренный). Во-вторых, подставляя в качестве

виновника не себя, а завод-изготовитель, вы тем самым создаете антирекламу его продукции, что может быть обжаловано через суд. В-третьих, вы вносите помеху в деловые взаимоотношения с заводами-изготовителями охотничьего оружия. Ведь авторитет оружия, особенно самозарядного, в большой степени зависит от качества и идентичности патронов, под которые это оружие создано. И наконец, четвертое. Каждое сообщение, благо их немного, о разрушении оружия по вине патрона анализируется на возможность, даже чисто теоретическую, изготовления в заводских условиях некачественного патрона. Специально изготавливаются патроны с отступлением от конструкторской документации с целью получения при стрельбе характерного разрушения оружия. Для завода-изготовителя это дорогое удовольствие.

А теперь о технической стороне вопроса. Почему нельзя самостоятельно модернизировать готовые патроны. Марок пороха создано много. Свойства порохов очень разные, и этих свойств много. Это не значит, что новый высокоэнергетический порох (например, «Сунар-410») лучше других и его можно использовать в любом патроне с целью повышения эффективности стрельбы. Для каждого типа патрона марка пороха (и определенный заряд) подбирается не с целью получения наибольшей дальности полета пули или пробиваемости какого-то материала, а с целью получения заданного разумного комплекса внутренних и внешних баллистических характеристик выстрела.

И достигается это не только за счет пороха и других составляющих патрона, но и за счет технологии, в том числе регламентированных в ней правил изготовления патрона.

В. ЗАХАРЬЯЦЕВ,
гл. инженер АО «Барнаульский
станкостроительный завод»

Здравствуй, уважаемая редакция! Журнал ваш выписываю около 10 лет, а пишу вам впервые. Хочу поделиться своим горем, может быть, легче станет. Взял я себе щенка таксы — кобелька. Выкормил, вырастил, на выставки водил, на притравку по лисам, на испытании с ним ездил. Заработал он диплом. Хороший помощник был мне на охоте. Он мне и уток с воды доставал, и не одну лисичку с ним добыли.

Решил я в последний раз, на закрытие охотничьего сезона, сходить с ним в лес. Нашел нору, почти в самом низу на склоне оврага. Простоял час, собака не

выходит, спустился вниз, слышно было, что в норе какая-то возня и лай. Я опять наверх оврага, стою, жду час, другой. Собака не выходит. Опять к норе, зову его, но все бесполезно. Так я просидел около норы весь день и вечером уехал домой последним автобусом.

На следующий день, вооружившись лопатой, топором, фонариком, поехал к норе. Позвал кобеля, он отозвался, но лай его был какой-то глухой и непродолжительный. Я принялся за работу, нора оказалась барсучья. Расширял вход где топором, где лопатой, откалывая куски мерзлой земли, постепенно продвигался вперед. На мои призывы собака еще отзывалась, но лай ее был уже еле слышен. За три дня раскопок я углубился в нору на пять метров, но все оказалось бесполезно. На мои призывы пес уже не откликался, было тихо как в могиле.

Летом я все-таки докопался до истины. Оказалось, что под тем ходом, который я раскапывал зимой, был еще один, но такой узкий, что собака не могла даже развернуться в нем. Там-то я и нашел останки своего кобеля, похоронил их на вершине оврага. Изначально, это был тупиковый отрог норы и барсук завалил его.

Так потерял я своего друга и помощника.

В. ЕВСЕЕВ
Пензенская обл.

В защиту прав и свобод охотника

Дорогая редакция! Обращаюсь к вам Королев Николай Анатольевич. Я занимаюсь охотой с детства. Но в 1992 году у меня изъяли ружье якобы для проверки. Три года его в милиции передавали из рук в руки, в итоге после моего обращения в суд узнал, что оно вроде продано в магазине охотобщества. Администрация дает ответ прокурору города, что оно продано 04.04.94 г. Иду в магазин и узнаю, что оно в продажу не поступало. Значит, ответ прокурору города был ложным.

Позже выяснилось, что начальник разрешительной системы продал его своему товарищу — начальнику Бийского госпиталя. Сам же он из разрешительной системы ушел на должность начальника Заречного отдела милиции (отобрал, продал и пошел на повышение!). Суды все время откладываются на два три месяца. Судья уже третий раз в отпуск уходит.

Мне лишнего не надо, хочу вернуть свое, законное! Милиция не может ответить, почему ружье было продано и на основании чего оно вообще было изъято. Я должен был хотя бы

получить деньги... Моему адвокату никаких сведений не предоставляют, и дело тянется.

Осенью 1996 года я узнал, что ружье уже прогнали через охотничий магазин и что мне надо получить деньги.

Когда же нашего брата перестанут наконец трясоти? Сколько таких, как я, охотников остались без своих ружей! Боролись бы лучше с мафией!

Н. КОРОЛЕВ
Алтайский кр.

В защиту прав потребителя

Здравствуй, уважаемая редакция! Я ваш подписчик уже 7 лет, но пишу впервые. Может, и не написал бы вообще, да не знаю, к кому обратиться. Мне 30 лет. Из них 20 лет считаю себя охотником. Отец воспитал во мне любовь к природе, бережному к ней отношению. В 10 лет он мне доверил одностволку 16-го калибра ИЖ-КТ-1. Давая ружье, отец говорил: «Не стреляй без дела, будь аккуратен в обращении, не калечь зверя, не делай подранков».

С этим ружьем я охотился долго и очень добычливо, но мне никогда не нравилась точность стрельбы гладкостволок. Я мечтал о более точном оружии. Это совершенно естественно — сколько радости приносит точный выстрел, нет необходимости добирать подранка.

Наконец моя заветная мечта сбывается. Выходит закон об оружии, дающий право на приобретение нарезного ружья. Сколько пришлось обить порогов, прежде чем собрать необходимые документы! Вот они собраны, отправлены в УВД области. Казалось, самое страшное позади, но не тут-то было. По причине выборов в Верховный Совет начальник УВД в течение 8 месяцев не подписывал документы. Сколько томительных ожиданий! Закон этот могли и не поддерживать, и все оказалось бы напрасной тратой времени.

И вот я приобрел в магазине карабин ОП СКС. Оформил, произвел баллистический отстрел на экспертизу. Как я был рад тогда, что все позади и сбылась моя мечта!

Привез карабин домой и тщательно осмотрел его. Все сборные части оружия носили один номер, а сам ствол оказался под другим номером. Карабин был 1955 года. Я заключил так. Оружие было в войсках, ствол изношен и его заменили новым. Вроде бы так и должно быть, но кучность стрельбы этого нового ствола оказалась такова, что пули укладываются на дистанции всего 100 м, в самом хаотичном порядке, в диаметр 40 см. По-моему, такой резуль-

тат стрельбы побил все рекорды Гиннеса.

Я ужаснулся от такого приобретения. О каком точном, а тем более дальнем выстреле можно мечтать? Здесь надо ставить вопрос вообще о его применении, ведь такой карабин ни на что не годен. Почему такое оружие попадает на прилавки охотничьих магазинов? И уверен, не я один приобрел такую «ценность».

Мне остается только «поблагодарить» акционерное общество «Вятско-Полянский машиностроительный завод» за такую реставрацию. А главное — нет никакой гарантии. Паспорт при покупке отсутствует, так как оружие снято с вооружения. И получается, что все у них в пределах правил, да еще и охотника могут обвинить. Представляете мое положение? Кто же это решится пройти весь процесс разрешительной системы законов? Или охотиться с этим бесполезным хламом, который будет только калечить дичь?

По идее надо сдать негодный карабин и получить разрешение на новый. Вновь пристрелка. Сколько непредвиденных расходов, кроме тех, что уже понес при оформлении и покупке первого. Это еще 6 поездок в областную центр за 400 километров в один конец. Предстоящие материальные потери при сдаче негодного карабина плюс приобретение нового. Кто мне все это возместит? Ведь виноват в таком приобретении вовсе не я, а завод-изготовитель, это же его брак.

Н. ГОЛЯШКОВ
Омская обл.

В последнее время в вашем журнале стали постоянными рубрики «Из сокровищницы библиофила», «Фотоархив», в которых печатаются статьи М. Булгакова, О. Егорова, Б. Маркова.

Уверен, что клан охотников-библиофилов многочислен и все они с огромным интересом читают эти материалы и ждут новых публикаций. По этому поводу хотелось бы поделиться некоторыми мыслями.

Собранная в течение многих лет (по нашим провинциальным меркам), очень большая и особенно интересная дореволюционными изданиями, в том числе и довольно редкими, моя библиотека не стоит мертвым грузом, а активно работает. На ее основе, к примеру, я составляю библиографический указатель тамбовских авторов-охотников, который получается весьма внушительным и интересным. Внимательно изучая книги и журналы из своей библиотеки, а также работая в местных городских архивах и библиотеках, я подготовил рукопись книги «Стра-

ницы истории охоты в Тамбовском крае», которая открыла новую страничку местной истории — охотничье краеведение (если есть такой термин). Я не оговорился, сказав «уже открыла», так как регулярно печатающиеся отрывки из нее в местной печати, выступления по телевидению и на различных собраниях вызывают большой интерес.

Думаю, что при методической поддержке «матерых» библиофилов таких работы можно было бы провести и в других областях, что способствовало бы возрождению охотничьих традиций и повышению культуры охоты.

Уверен, что таких любителей-одиночек очень много в России, а поэтому пора подумать об объединении всех нас в клуб охотников-библиофилов при одном из периодических охотничьих изданий.

Целями такого клуба могли бы быть: выявление всех охотников-книголюбов и их организационное объединение, избрание руководства, которое от их имени могло бы выступать с проблемными вопросами в различных организациях (по примеру Ассоциации любителей оружия, президент Ю. А. Шокарев); оказание методической и организационной помощи молодым библиофилам, в том числе консультации по старым изданиям и информации о новинках охотничьей литературы; получение информации с мест о местонахождении редких книг, постановки их хотя бы на условный учет и организации обмена.

«Царскую охоту» Н. Кутепова и «Охоту в Беловежской пуще» предлагают объявить национальным достоянием («Охота и охотничье хозяйство», № 6-95 г.), но, очевидно, сначала не мешало бы выяснить с помощью охотников-книголюбов, сколько же их всего осталось в России. **Мой адрес: 392000, г. Тамбов, Советская, 116а, кв. 4, т. 22-41-20 (д), 35-04-14 (р).**

Н. ГРОМАКОВ

Здравствуйте, уважаемые члены редакции! Пишет вам Синкин Виктор Иванович из Усть-Лабинска Краснодарского края. Очень люблю читать ваш журнал, особенно разделы «Оружие и снаряжение» и «Собаководство».

Детство мое прошло в Сибири на р. Оби. Первое ружье мне подарили в 14 лет, это была одностволка 28-го калибра довоенного производства. А через год я с родителями переехал на Кубань, где и по сей день занимаюсь охотой.

Держу ягдтерьеров, очень люблю эту породу собак — настоящих бойцов и неутомимых тружеников. В Краснодарском крае отлично знаю усть-лабин-

ских ягдов. На краевых состязаниях по барсуку в минувшем году 2-е и 3-е места заняли наши питомцы, 1-е — с соседнего района.

На фотографии лисица, которую выгнал мой кобель с камыша под выстрел брата. Собака также работает в норе по барсуку, выпугивает с камыша утку и подает с воды. Ягды у нас хорошо работают по фазану, но испытания по ним не проводятся,

говорят, не положено. Если кто-то держит хороших ягдов и захочет написать мне, буду очень рад и благодарен.

На Кубани у нас не только охота, но и отличная рыбалка. На фотографии мои друзья, как видите, с прекрасным уловом. Этот сом весил 113 кг — такое нечасто увидишь. **Адрес: 352300 Краснодарский кр., г. Усть-Лабинск, ул. Ободовского, 170. В. И. Синкин.**



ПИСЬМА ЧИТАТЕЛЕЙ

По восточному календарю 1998 год пройдет под знаком Тигра, который сменит уходящий Год Красного Быка. Согласно восточным суевериям, люди, родившиеся в Год Тигра, чувствительны, склонны к размышлениям, доброжелательны, однако бывают раздражительными. Обычно они пользуются уважением, но часто вступают в конфликт со старшими или с начальством. Эти люди, как правило, принимают поспешные и опрометчивые решения, бывают подозрительными и немного эгоистичными, но в целом они мужественные и сильные, и их, как правило, оценивают по достоинству.

Идеально подходят к ним как друзья и спутники жизни — Лошадь, Дракон, Собака. Подходят более или менее Крыса, Вол, Кролик, Овца, Петух, Кабан. Абсолютно противопоказаны и даже могут принести несчастье Змея и Обезьяна.

Следующий Год Тигра будет уже в XXI веке — через двенадцать лет — в 2010 году.

В разное время в Год Тигра родились князь Дмитрий Донской, цари Иван Грозный и Александр II, французский президент Шарль де Голль, немецкий композитор Людвиг ван Бетховен, которому принадлежит крылатая фраза: «Для человека с талантом и любовью к труду не существует преград». Эти слова могут служить и девизом Года Тигра.

В настоящее время на Дальнем Востоке России насчитывается, по оценкам специалистов-охотоведов, около 420—470 тигров.

По данным Книги рекордов Гиннеса, самый крупный представитель семейства кошачьих — охраняемый законом амурский или маньчжурский тигр. Взрослый самец в среднем имеет в длину 3,15 метра (от носа до кончика вытянутого хвоста, который в длину более метра). Высота в холке 99—107 см, вес около 265 кг. В 1950 г. в горах Сихотэ-Алиня Приморского края был застрелен самец весом 384 кг.

В ноябре 1967 г. на севере штата Уттар-Прадеш, Индия, застрелили гигантского тигра. Его длина 3,22 м, а вес 389 кг (средняя длина взрослого самца составляет 2,82 м, а вес — 190 кг). Чучело тигра экспонируется в Музее естественной истории Смитсонского института, штат Вашингтон, США.

Девятилетний сибирский тигр по кличке Джайпур, принадлежащий дрессировщице Джоан Байрон-Марасек из штата Нью-Джерси, США, является самым большим и самым тяжелым тигром, содержащимся в неволе. В октябре 1986 г. его вес составлял 423 кг, а длина — 3,32 м.

Тигры увековечены не только в Книге рекордов, но и на географической карте. Так, у Армянского нагорья берет свое начало река длиной 1850 км по имени Тигр, протекающая в Турции, Сирии и Ираке. В Таджикистане почти полвека существует заповедник Тигровая балка площадью свыше 50 гектаров, где обитают также шакалы, кабаны, полосатые гиены. А в Приморском крае на Дальнем Востоке — родине уссурийского тигра — есть поселок городского типа Тигровый и железнодорожная станция с тем же «тигриным» названием.

На «закуску» приведем тигриный анекдот.

«— Что бы ты стал делать, если бы на твою тещу напал тигр? — спросил сосед соседа.

— Ни за что не стал бы вмешиваться. Сам напал, пусть сам и выкручивается».

Шутка шуткой, но нам с Тигром надо ужиться мирно, ведь он весь год будет нашим покровителем.

Анатолий САФОНОВ

«С ветки за ней наблюдает голубой песец или задиристая белка».
Из ст. «Тайга без выстрела»

Марийские птицы
Суббота, 28.06.97 года

300САД



На снимках: глухарин ток - он и она.
Фото Г.Лесниченко и А.Лулова



Прислал Э. Журавлев, Марий-Эл

«Тайга казалась молчаливой и мрачной, но внимательный взор охотника ежеминутно раскрывал все новые ее тайны. У тропинки под поваленным стволом дерева они открыли медвежью берлогу. Чуть дальше, на небольшом холмике, устроился жадный бурундук, один из самых маленьких в мире хищников».

А. Шкляревский. Таинственное путешествие Томака.
Киев. Малое совместное изд. предприятие «Обериг», 1992 г. с. 19.
Прислал В. МОКРОВ.
Иркутская обл.

ПУСТЬ ЖИВЕТ

Однажды в конце декабря я вышел в верховье Чертова ключа, перевалив каменистый отрог Сихотэ-Алиня. День был ветренный. Дул северо-западный промозглый циклон, захвативший всю тайгу снизу до самых высоких вершин. Ветер продувал насквозь, леденил тело так, словно хотел заставить остановиться, упасть на землю и застыть, как трухлявая колода. Но я ни на минуту не прекращал движения, зная, что остановка — это конец.

Спустившись с хребта, я почувствовал, что ветер слабеет, хотя вершины деревьев гнулись и стонали под напором лютого северняка. Вскоре я вышел на тропу охотника и поспешил вниз по распадку с одним желанием быстрее добраться до охотничьего зимовья. По пути я стал замечать установленные на пушного зверя ловушки и капканы; изредка следы охотника пересекали следы кабарги и изюбря. Но что это? Я приостановился и стал рассматривать звериный след. Похож на рысий. Редкой стала рысь в Уссурийской тайге. «Сколько я прошел сегодня, пожалуй километров двадцать с гаком, и только один раз увидел след рыси», — размышлял я на ходу, присматриваясь к звериным следам. Когда я обходил упавшее дерево, заметил, как чуть в стороне мелькнул какой-то зверь. Решил подойти поближе, чтобы лучше рассмотреть. Стоп! Буквально в каких-то десяти шагах я заметил притаившуюся рысь. Почему она не убегает, сидит словно привязанная? Тут рысь дернулась, и я понял, что она в капкане. Стараясь не раздражать зверя своим присутствием, я постоял не больше минуты. Мне стало жаль зверя.

Не теряя времени, я поспешил дальше. Охотника я застал в зимовье. Кстати, он оказался моим старым знакомым.

— А, следопыт! — приветствовал он меня. — Проходи, садись, будь как дома, а я, извини, занят. — Сидя на чурке возле плиты, он снимал шкурки с пойманных в ловушки зверьков. — Вон на плите каша, чай.

— Спасибо, Петрович, только сначала одно дело надо бы сделать. В капкан попала рысь и совсем недавно, она еще живая.

— Во, зараза! Никогда я тут раньше рыси не видел, видно, пришла откуда-то. Пусть сидит, завтра заберу.

— Давай сегодня, Петрович, тут ведь совсем рядом.

— Ты что, хочешь ее освободить?

— Там видно будет.

— Дак она же хищник, а потом мне план надо выполнять по пушнине.

— Ну, если честно, не много ты и потеряешь, выпусти рысь. А потом ты же сам говоришь, что никогда здесь раньше этого зверя не видел. Вот и я сколько хожу, а рыси в тайге не вижу, разве что иногда след промелькнет. Очень редким этот зверь стал.

— Ладно, убедил, — прервал меня охотник.

Когда мы пришли на то место, где сидела в капкане рысь, стало уже смеркаться. Ветер немного стих, однако мороз заметно усилился. Рысь лежала, вытянув передние лапы и положив на них голову. Казалось, что она спит или уже окончила.

— Давай, Петрович, сделаем так. Ты заходи сюда и

накрывай ее фуфайкой, а я накину куртку ей на голову и постараюсь освободить лапу.

— Так не пойдет. Зверь этот — не домашняя кошка, саданет лапой так, что век помнить будешь.

— А что делать, не убивать же?

— Ладно, давай не будем портить нервы себе и зверю, а лучше сделаем так. — Петрович вырубил палку с развилкой, наподобие рогатины. — Я прижимаю к земле зверя, а ты набрасываешь на голову фуфайку и освобождаешь лапу. Потом мы сразу отскакиваем в сторону.

Так мы и сделали. Получилось быстро и без лишней суеты. Отскочив в сторону, мы спрятались за толстым, метра три в обхвате полусухим тополем. Рысь сбросила фуфайку, подскочила, но почему-то не решалась уходить, видимо, еще не поняла, что свободна. Петрович бросил в рысь снежком. Фыркнув, она отскочила, сделала прыжок, один, другой, и скрылась в ельнике.

— Видно, молодая еще, только что начала самостоятельно жить, а опыта совсем мало, вот и полезла за привадой, — сказал я.

— Пусть живет, в другой раз прежде подумает, куда ставить лапу, — настораживая капкан, сказал Петрович.

— А ловко ты ее прижал, я даже не успел приготовиться.

— Ха, сказал тоже. Ты бы посмотрел, как тигров ловят, вот там действительно ловкость.

В. ХРАМЦОВ

Ксюша и Сима

В доме живут две кошки: сиамская — Сима и обыкновенная — Ксюша. Живут дружно и дружно приносят котят. Обыкновенных котят больше, чем сиамских, поэтому вначале котят появляются у Ксюши, а уже потом у Симы.

Сколько бы ни родилось котят, всегда остается по одному. Другие непонятно для кошек куда-то исчезают. Но Ксюша, кажется, догадалась куда и в очередной раз

родила котят не в коробке, как обычно, а подальше от людей, в тряпках на чердаке. Но и там все равно остался один.

Он уже хорошо подрос, когда окотилась Сима. Молока у нее много, а котенок совсем маленький. Куда ему столько молока? И Ксюша тут же притащила с чердака в коробку своего увальня.

Теперь кормят котят по очереди.

А. СЕВАСТЬЯНОВ
Фото автора



НА ПРИВАЛЕ

УСТИНОВ С., ГУСЕВ О. Охотовед божьей милостью (интервью)	1
ТОПОРКОВ В. В краю исполинских медведей . . .	4
Спасти охоту	6
РЫНДИН С., ЛОЗЫЧЕНКО С., ДОРМИДОНТОВ Р. Охотничье хозяйство можно вести успешно (интервью)	10
В защиту прав потребителей	13
БЛЮМ А. Таежный опыт промысловика	14
ПАЖЕТНОВ В., ПАЖЕТНОВ С., ПАЖЕТНОВА С. Бурый медведь — зверь охотничий	16
СЛЕПЫХ В. Охота на кабана на Ставрополье . . .	18
МИКУЛЕНКО И. О насечке на прикладе	20
БИКТИЯРОВ А. Ученому-охотоведу Сергею Корытину — 75	22
ЕСАУЛОВ В. Бруно Лильефорс живописец-анималист	23
ЕВРЕИНОВ А., ДОРМИДОНТОВ Р. Русско-европейская лайка (интервью)	26
МАРКОВ Б. Дорогие мои старики	28
БЛЮМ М. «Сайга-12»	30
АЛЕХИН И. Бойся, не бойся	32
БУЛГАКОВ М. Мертвые молчат	34
ЯКОВЛЕВ С. В киргизской степи	36
БОБРОВ А. Стихи	40
БЛЮМ М. «Меркель» для охотников	42
Письма читателей	44
На привале	46
Реклама	13, 29, 41
ШИШКИН В. Поморники	48

На первой странице обложки: Увидев такие большие уши, можно подумать, что на фото филин, но это — ушастая сова. Филин весит около 3 кг, а ушастая сова величиной всего с ворону.

Фото А. Севастьянова

На второй и четвертой страницах обложки: Репродукции с картин Б. Лильефорса.

К очерку В. Есаулова «Бруно Лильефорс — живописец-анималист».

Главный редактор О. К. Гусев

Редакционная коллегия:

М. М. Блюм, М. В. Булгаков, Г. В. Висящев, Т. А. Волжина (ответственный секретарь), Л. А. Гибет, В. В. Дожкин, Р. В. Дормидонтов, А. М. Лаврова, В. Г. Сафонов, К. П. Савельева, А. А. Севастьянов, А. А. Улитин, В. Е. Флинт, В. Б. Чернышев, Ю. П. Язан.

Зав. отделом писем И. И. Полосухина

Художник В. Ю. Есаулов

Художественный редактор М. Л. Кнерцер

Корректор Э. С. Корчагина

Сдано в набор 05.12.97 г. Подписано к печати 30.12.97 г.

Формат 84x108 1/16. Бумага офсетная. Печать офсетная.

Усл. печ. л. 5,04. Тираж 41330 экз. Заказ 2265.

Адрес редакции: 107807, ГСП-6, Москва, Б-78, Садовая-Спасская ул., 18, Тел.: 207-24-05, 207-20-91.

Ордена Трудового Красного Знамени Чеховский полиграфический комбинат Государственного комитета

Российской Федерации по печати 142300, г. Чехов Московской области

Тел. (272) 71-336
Факс (272) 62-536

В случае обнаружения полиграфического брака обращайтесь, пожалуйста, по адресу типографии.

Зарегистрирован Государственным комитетом по печати 12.10.90 № 452.

ПОМОРНИКИ

Поморников часто называют «морскими разбойниками». Среди чайковых птиц они, объединенные в отдельное семейство, выделяются не только преобладанием темно-бурых, коричневых тонов в окраске, рядом морфологических особенностей (самки поморников крупнее самцов, у чаек — наоборот), но и своеобразным типом пищедобывания — клептопаразитизмом. Один или несколько поморников бросаются на птицу, несущую рыбу или грызуна, и атакуют ее в воздухе, пока она не выпустит добычу, которую подхватывают «разбойники». Наиболее часто таким способом охоты пользуется короткохвостый поморник, что и отражено в его видовом латинском названии «паразитикус».

На нашей территории гнездятся три вида поморников: средний, короткохвостый и длиннохвостый*. Залетает в северо-западные районы большой поморник, а в район Сахалина и Курил — южнополярный поморник, похожий на предыдущего, но немного мельче и светлее. Большой поморник — крупная темно-бурая птица (вес до 1,5 кг) с коротким хвостом и белыми пятнами на крыльях. Все три наших поморника похожи во многом по внешнему виду, области разноможения (тундры Евразии и Сев. Америки) и зимовок (открытые воды и побережья морей и океанов с залетами до Австралии и Южной Америки), есть общие особенности размножения, питания и т. д. Это стройные длиннокрылые птицы средней величины: самый мелкий — длиннохвостый поморник (вес чуть больше 300 г, размах крыльев едва превышает 1 м), самый крупный — средний поморник (соответственно 700 г и 1,25 м). Для них характерны вытянутый серо-черный клюв с крючком на конце, темные глаза, темные лапы (у длиннохвостого — цевка сероватая), передние пальцы соединены перепонкой.

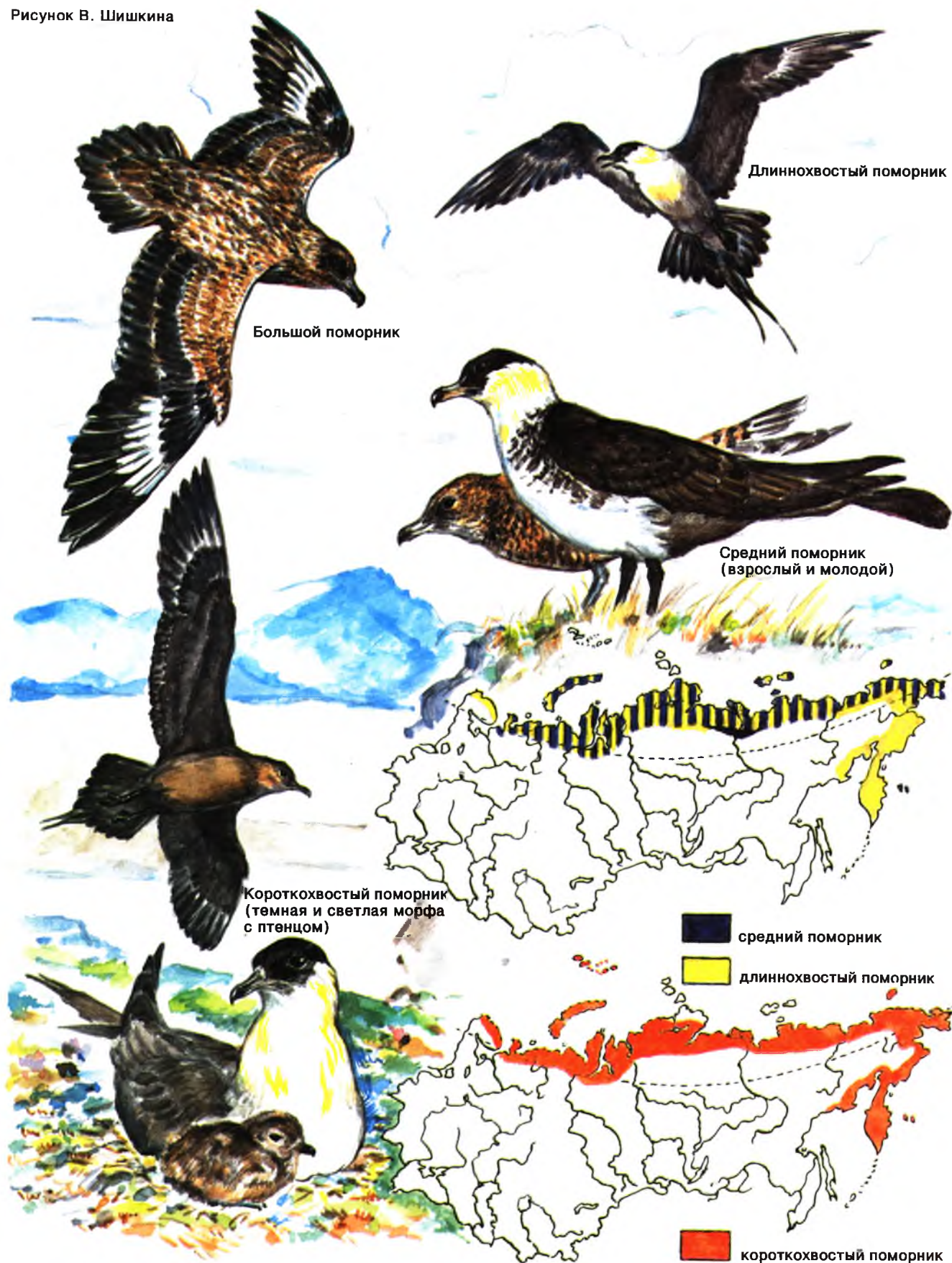
Самый надежный опознавательный признак у взрослых птиц — форма хвоста, точнее, центральных рулевых перьев, крайне удлинённых у длиннохвостого поморника; удлинённых, но не более чем на длину остальных хвостовых перьев у короткохвостого. Центральные рули у среднего поморника в части, выступающей за плоскость хвоста, перекручены по оси наружу до перпендикулярного с этой плоскостью положения. Взрослый наряд надевается на 5—6-й год жизни. Молодые птицы — темно-бурые с охристыми поперечными полосами на брюхе, светлыми концами перьев на спине без удлинённых центральных рулевых — в природе с трудом поддаются видовому определению даже при специальной подготовке.

Начало гнездования — с конца мая — начала июня, иногда сразу после прилета. Гнездятся на земле (на кочке) отдельными, довольно постоянными парами, изредка образуя одновидовые скопления с расстоянием 100—200 м между гнездами. Голос разнообразен: резкие крики, писк, «лай». Сложные формы брачного и окологнездового поведения с отвлекающими приближающегося человека демонстрациями, имитирующими раненую птицу, агрессивными пикированиями на хищника и т. д. В кладке обычно два оливково-зеленых с пятнами яйца. Насиживают оба партнера. Выупление начинается на 25-й день. Птенцы, покрытые бурым пухом, уже на 2—4-й день могут покидать гнездо, затаиваясь неподалеку. На крыло становятся через месяц.

В гнездовом сезон длиннохвостый и средний поморники активные «мышееды» (лемминги, полевки и т. д.). Короткохвостый в основном отбирает рыбу у околородных птиц, хищничает, поедая яйца и птенцов. Нередки в питании поморников беспозвоночные, ягоды, падала. Основные враги поморников — песцы и другие хищники тундры. Иногда местные жители собирают яйца поморников. Неблагоприятным влиянием поморников может быть в гагачьих хозяйствах. В целом поморники — необходимый регулирующий и запасающий компонент своеобразных тундровых сообществ.

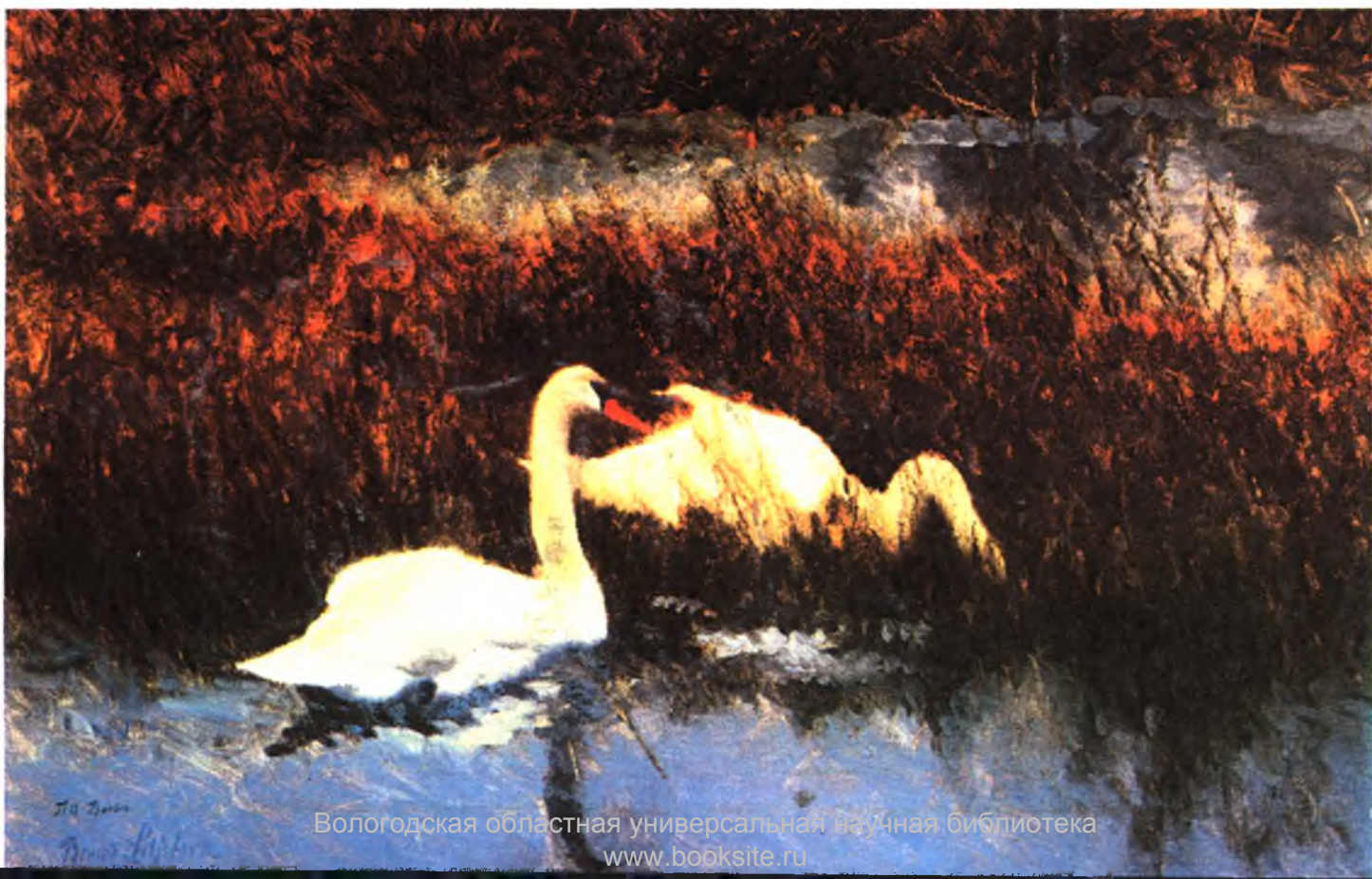
В. ШИШКИН

* При подготовке очерка автору стало известно о находке гнезд большого поморника на Мурмане и Новой Земле в 90-х гг.





Индексы 70673 — на полгода, 72376 — на год. Цена: 7000 р. (7 р.)



ISSN 0131—2596. Охота и охотничье хозяйство. 1998. № 2. 1—48.