

# охота

и охотничье хозяйство

4

1997





# И В Н О В Ь

Р. ДОРМИДОНТОВ

**В**от и дожили до очередной весны, с чем мы и поздравляем всех охотников! Дожили до очередной вальдшнепиной тяги, а это, согласитесь, одно из самых счастливых событий года. Какой бы ни была погода, какой бы ни была тяга, приходят счастливые дни, сближающие нас с природой, с весной, с возрождением надежд...

Не в первый раз пишу я о вальдшнепиных тягах, а впечатлений столько, что вновь и вновь хочется рассказывать о них, вспоминая события прошлой весны или почти уже забытые, давние охоты. И странно, может быть, чисто субъективное явление: я забываю об удачных выстрелах, а помню лишь предвечернее солнечное тепло, трепетное ожидание на заре и полет этих странных птиц над кружевом голых ветвей.

Местами еще в сугробах лежит потемневший крупитчатый снег, талая вода заливает тропинки, дороги и болота. Без высоких сапог далеко не уйти. Если днем хорошо пригревает солнце, вечером и утром стелется над низинами туман. В безветренную погоду над водой к ночи холодает, а сосновый бор так обволакивает теплом и хвойным ароматом, словно ласкает. Разными бывают десять счастливых дней весенней охоты. То внезапно возвращаются холода со снегом, то льют дожди, то припекает вдруг солнце, да так, что распускается золотая бредина, гудят над ней пчелы и шмели, порхают бабочки, греются, распластавшись на валежинах, ящерицы. И уж конечно, в солнечную, тихую и теплую погоду тяга и активнее, и приятнее, хотя, быть может, не она сама или не только она очаровывает нас ранней весной.

Раньше вальдшнепов или почти одновременно с ними прилетают к нам певчие птицы: жаворонки, зяблики, коноплянки, трясогузки, завирушки, зарянки, горихвостки, дрозды: деряба, белобровик, черный, певчий... Прилетают и большие птицы: утки, гуси, цапли, журавли... Луга, опушки и леса — все полнится весенними песнями пернатых. Концерт этот для любителей природы приятнее всякой музыки. Протрубят ли на дальнем болоте журавли,

прогонит ли пролетная стая гусей или пролетит, томно жвякая, кряковой селезень — сердце охотника замирает от блаженства. Потому и приезжают или приходят на тягу заранее. Нельзя же, в самом деле, не послушать лягушачье урчание или виртуозные песни дроздов. Можно и у костра погреться, и березового сока собрать, и заранее выбрать место, над которым, вальдшнепы активнее тянуть будут.

Многие писали о том, где вставать лучше, а вальдшнепы летят иногда по путям непредсказуемым. Известно, конечно, что выбирают они болотца, мочажины, поляны и дороги среди молодых или средневозрастных лесов, любят пролетать над границей молодого и старого леса, пролетают, разворачиваясь над речными поймами, над канавами и заброшенными торфяными карьерами. Но как именно полетят они в тот или иной вечер, точно предвидеть вряд ли кто сумеет. Однажды в теплую погоду с периодически морозящим дождем я видел всего трех вальдшнепов и все три протянули над узкой шоссейной дорогой.

Весенний вечер тянется долго. Когда начинает темнеть, если повезет, услышите и гнусавый крик зайца-беляка, и гуканье неясны, и дальше уханье ушастой совы.

Первые вальдшнепы тянут иногда еще засветло. Потом обычно бывает перерыв, после которого тяга продолжается в густых сумерках.

В томительном ожидании неподвижно стоит охотник у молодой елочки, у старого замшелого выворотня или просто на лесной тропинке среди невысоких березок. И вот наконец приближается желанный звук, словно по небу мчится кто-то в скрипучих хромовых сапогах-скороходах. Ближе. Ближе. Вот он, этот волшебный кулик, силуэтом летит над самыми макушками деревьев, и в этот миг охотник сливается с окружающим миром, в этот миг он не принадлежит себе, он весь — слух, весь — зрение, он и вальдшнеп едины, и гром и молния выстрела — продолжение этого единства. Расслабиться удастся лишь потом, позже и вне зависимости от того, удачным был выстрел или нет, хотя промах всегда досажен. Если же после выстрела птица найдена, кто же удержится от того, чтобы не полюбоваться ее крупными глазами, мягким оперением с шоколадными и серыми пестринами. Старый вальдшнеп крупнее и светлее молодого, а молодой стройнее, и радужные глаз пестрины его оперения контрастнее.

Боже! Как не хочется уходить с тяги! Как хочется побыть в лесу еще! Да ведь никто и не мешает. Если путевка действительна и на следующий день, по-

чему бы не остаться, не провести ночь у костра.

Ночь у костра полна неповторимой игрой пламени и теней, полетом гаснущих в вышине искр. За освещенным кругом мистическая темнота, и в этой темноте тихо вздыхает и булькает оттаивающая земля, ворочаются во сне и попискивают птицы, гудит где-то далекий филин. Луна появится вдруг за ветвями, а ближе к утру опустится ниже и зарумянится, первой увидев солнце.

Пора уйти от костра. Осторожными, медленными шагами, сжимая руками холодное ружье, пойти в темноте по знакомой лесной дороге. Идти и прислушиваться. Это время, когда, по поэтичному описанию Георгия Семенова, нет еще света, но нет и тьмы, одно лишь предчувствие близкого рассвета...

Но кто это вдруг над вами, над деревьями чиркает кинжалом по стеклу неба? «Цик! Цик!» — Да ведь это вальдшнеп. Сейчас он — птица-невидимка. Коротка утренняя тяга, и почти вся она проходит в темноте. Но в теплое и тихое утро, бывает, изредка протынет вальдшнеп и на рассвете.

Разные были и небылицы рассказы охотники о вальдшнепиных тягах, о количестве пролетающих куликов. Но правда заключается, к сожалению, в том, что вальдшнепов стало меньше. В Московской области в удачные для тяги дни охотник видит в среднем не более двух куликов. А лет сорок назад, в первые годы после войны, случалось мне бывать на тягах, на которых видел я от семи до четырнадцати вальдшнепов.

Но вот и рассвет прокрался между деревьями и призрачным серым светом заполнил все пространство. Чутьфыкнул и забормотал где-то за лесом одинокий тетерев, возник неожиданно шум чьих-то сильных крыльев, и глухарь, перелетев перед вами через дорогу и не заметив вас, шумно сел почти на вершину сосны метрах в семидесяти. Что делать? Ждать? Подкрадываться? Стрелять? (Ведь есть разрешение!) Далековато... Но очень велик соблазн. Вы поднимаете стволы, но именно в этот момент петух срывается с дерева и исчезает за ветвями... Бывает и такое.

А света все больше. Все непрерывнее тетеревиное бормотание. Протрубили зорю журавли, запели зарянки и дрозды, засверкала роса на аметистовых лепестках сон-травы. Теперь можно расслабиться, отдохнуть, если только холодное дыхание севера не прогонит вас сначала к костру, а потом и в дорогу к дому. Если же случится такое, все равно и вечерняя тяга, и ночь у костра, и даже невеселое утро — все и навсегда останется в памяти.

## охота

о охотничьем хозяйстве 4 1997

Ежемесячный иллюстрированный журнал.

Учредители: трудовой коллектив редакции журнала, Союз обществ охотников и рыболовов РФ.

• Основан в октябре 1955 г.



Байкал, бухта Песчаная, мыс Большой Колокольный

Фото О. Гусева

# ПРОСТРАНСТВО ТОЖЕ НУЖДАЕТСЯ В ОХРАНЕ

*Выступление на X съезде Всероссийского общества охраны природы.*

*Москва, 10 декабря 1996 г.*

Ю. ЕФРЕМОВ

Дорогие товарищи! Нелегко сегодня ставить диагнозы и давать советы. Но долг ветерана обязывает, да и есть что сказать. Повею речь о совсем новом для нас предмете природоохранных забот — об охране пространства.

Многие из бед, постигших нашу страну и ее природу, мы привыкли списывать на грехи прежней научной политики, на травлю генетики и кибернетики, на бреды лысенковщины. Эколого-экономическое невежество властей приводило к волюнтаристским осквернениям великих рек России и вод Байкала, к растратам лесных богатств, к безграмотной «посадке» атомных станций близ больших городов и в истоках крупнейших рек, к провозглашению «неперспективными» селений чуть ли не всей северной половины Русской равнины и к омертвлению Нечерноземья.

Но не менее губительным для природы оказалось непризнание еще одной науки, якобы псевдонауки: трижды проклятой геополитики. Той самой, на которую опирался гитлеровский фашизм, питавший теории Хаусхофера о жизненном пространстве и вдохновлявший Розенберга на захваты чужих земель. Особенно «жизненными» этим чудовищам казались пространства нашей страны. Но из-за того, что у слова «жизненный» плохая анкета, не объявлять же нам наши просторы безжизненными! Не отказываться же от разумного русского слова только потому, что оно опоганено военными преступниками. Не выплескивать же с водой и ребенка!

Диаметерные схоласты вкручивали нам толкование пространства лишь как некой «формы существования материи», возбращая считать, что это про-

сто вся окружающая среда (мы же — часть общественной среды для себя самих — тоже часть природы). Пространство — одна из сторон нашего богатства, природный ресурс высочайшей ценности. Поэтому и охрану пространства следует считать неотъемлемой составной частью охраны природы наряду с «отраслевыми» охранами ее отдельных сторон: вод и воздуха, недр и почвогрунтов, всей живой природы, как и с охраной природных комплексов любого ранга, и с охраной ландшафта в целом.

Пространство влияет на наше существование множеством воздействий. Тут и цельность (непрерывность, монолитность) территории, и невыгоды ее раздробленности, мозаичности (даже Калининградчина и Севастополь оказались анклавами!); тут и учет близости и удаленности, соседства (смежности) и изолированности (хребтами, проливами, политическими рубежами).

Могучий фактор — само географическое положение любого природного объекта по отношению к градусной сети, к центрам действия атмосферы, к трассам перемещения воздушных и водных масс, а с ними и к направлениям ветров; к очагам формирования флор и фаун, к путям их миграций. Универсальное пространствоведческое значение приобретают старые военные термины — хинтерланд (сзади лежащая земля), предполье, оперативный простор...

Пренебрежение учетом законов пространствоведения было свойственно уже сталинскому режиму, хотя и тогда у нас гордились идеями дальних связей — воспевали Урало-Кузбасс, Турксиб, превращение Москвы в порт пяти морей.

Размерам и цельности территории Сталин, казалось бы, цену знал — расширил пределы страны, вернул многое из ранее ею утраченного, кроме разве Русской Америки и Финляндии с Польшей. Но мудрая геополитика — не в пространственной экспансии, надо уметь справиться с доставшимся тебе пространством, управлять им.

Одни различия в удаленности земель требовали административно-хозяйственной гибкости, опережающих прогнозов, умения предусмотреть наценки на расстояние и фрахт, не упустить возможности взаимовыгодных контактов с соседями.

Хотя в своей реальной геополитике Сталин и использовал многие разумные стороны планового хозяйства, он, увы, не брезговал и антинаучными, хищническими и чудовищными жестокими решениями осваивать огромные пространства нашей страны с помощью бесчеловечной системы ГУЛАГа, подавался на соблазны «великих строев коммунизма», перебросок рек. Падкости вождей на волюнтаристские фантазии такого рода проявлялась и позже, в хрущевские и брежневские годы.

К сожалению, мы и теперь, после всех перестроек и переворотов, допускаем вопиющие геополитические ошибки.

Мы за многое расплачиваемся в результате геополитического недомыслия: за безоглядно торопливое «снятие сливок» с ресурсов в погоне за сиюминутными выгодами, за ограбление природы наших Северов (двух третей России!) — не успевали их снабжать, не предотвратили массового оттока населения, обреченного на холод и голод, а в результате трагически обезлюдели земли, с таким трудом и ценой стольких жертв когда-то нами же освоенные... Сколько порвано струн пространственных связей, обеспечивающих сыгранность экономического оркестра, сбалансированность действий отраслей, потребителей и поставщиков сырья и энергии. Во сне не могли присниться размеры сегодняшних неплатежей и прочих дисбалансов!

Ведь, не спросив нас, расщедрились и махнули в дар Штатам огромные акватории рыбного и нефтегазоносного шельфа Берингова моря! А торг о «четыре острова» Южных Курил (их там в действительности семь)? Прошловковые дипломаты по недомыслию отдали японцам всю Курильскую гряду до Камчатки, хотя еще в XVIII веке эта исконно айнская земля им не принадлежала: заплывающих сюда соотечественников японцы казнили как изменников. 17 курильских проливов — 17 ворот из океана в Охотское море — оказались на десятилетия под дулами японских орудий, ареной горьких потерь, унижительных насилий и досмотров — им подвергались наши суда, шедшие к Магадану, на Камчатку, в Арктику. Уже по одному этому все проливы должны быть нашими. А у Курил драгоценен еще и шельф, фантастически богатый рыбой и крабами, подводными скоплениями руд, — не об одних скромных кусочках суши так хлопочут японцы!

Мы уступаем политые кровью земли, готовы откупорить Китаю устье реки Туманной (Тумень-Уль, Тумангана), что чревато необратимыми экономическими и политико-стратегическими сдвигами для всего Дальнего Востока.

Мы допустили распродажу пространства, забыв, что оно само — ресурс грядущего, вместительное для всех будущих трасс дорог и трубопроводов, для аэродромов, для очагов расселения городов и поселков, курортов, пансионатов. Это — не знающие официальных границ места обитания и пути миграций кочующей живности — оленей, птиц, рыб. Это маршруты будущих увлекательных путешествий друзей и защитников природы...

Крайности дикарских способов приватизации и переход природных ресурсов в распоряжение местных властей привели к таким опустошениям и расхищениям богатств природы, что перед ними меркнут все ее беды, волновавшие нас и в сталинские, и в брежневские времена.

Образование ряда государств «ближнего зарубежья», так неладно нареченных «подбрюшьем», уже распалило аппетиты соседей — и турок, и румын, и афганских талибов, и Пакистана. И их

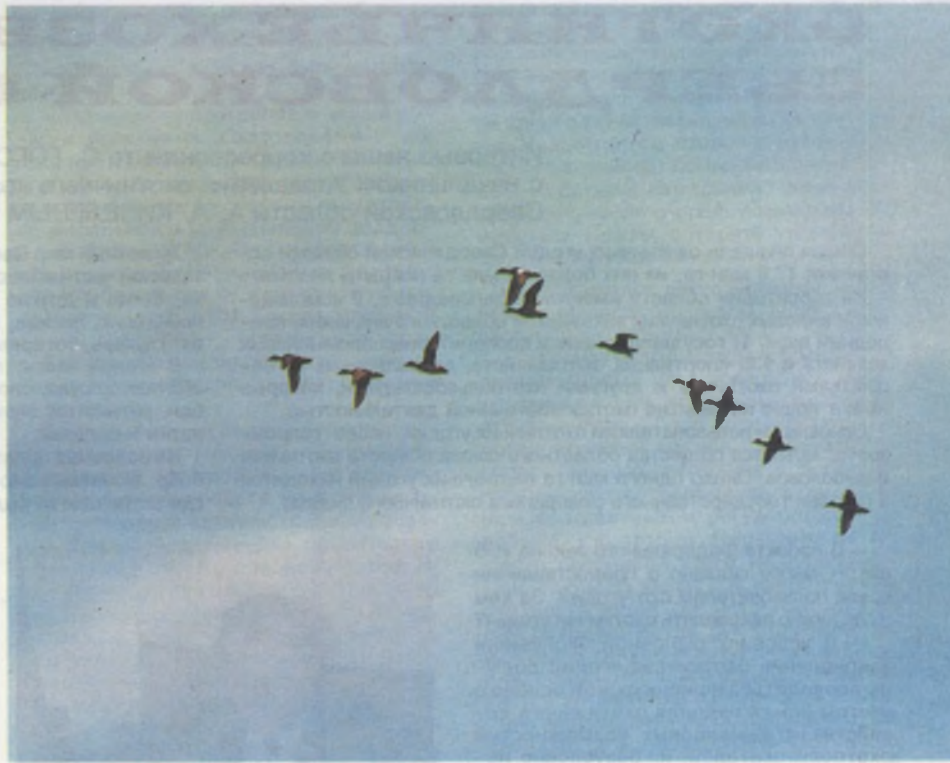


Фото А. Севастьянова

влекут не одни сокровища недр, а прежде всего само пространство как база их будущей геополитики, а не только хозяйства.

Идет растрата земель под самотрои и самозахваты, под дворцы и коттеджи вопреки всем запретам, касающимся зон регулируемого природопользования — водоохранных, почвозащитных, курортных и иных. Пора дополнить природоохранное законодательство более строгими статьями, говорящими об охране пространства как важнейшего ресурса природы.

Лет 20—30 назад мы небезуспешно призывали членов нашего Общества вести природоохранную пропаганду не только среди масс, но охватывать ею и руководящих товарищей, которые в те времена и слова «экология» не слыхивали. Удавалось подавать в этом и пример. Вот ведь как изловчались! Пользовались тем, что, как правило, один из областных (краевых, республиканских) руководителей возглавлял и территориальную организацию нашего Общества, и говорить с ним мы могли как бы с подчиненным нам деятелем. Убеждали его собрать общегородской или еще более высокого ранга актив и в присутствии шефа закатывали такие природоохранные проповеди, что он, хочешь не хочешь, проходил своего рода экологической техницизм — вынужден был прислушиваться и получать своего рода директивы и руководства к действию. Делу тогда это очень помогало.

Мы убеждали членов Общества не робеть, не стесняться экологически

просвещать любые командные инстанции, невзирая на лица. Кое-чего достигли — теперь экологией божатся едва ли не все, а иногда и полезным делам помогают или хотя бы им не мешают, а это уже хорошо.

Нам пора с не меньшей настойчивостью взяться за пропаганду знаний в области охраны пространства. Геополитическое его значение уже вроде бы усвоили представители разных партий и блоков. Но надо внушить им и понимание цены пространства как части природы.

Чем больше плодятся и множатся ветви власти и чем труднее понять, которая из них главнее, тем больше следует их просвещать. Приглашайте на свои проповеди депутатов и делегатов, губернаторов и сенаторов, банкиров и промышленников, бизнесменов и служителей культа. Внушайте им свою правду прилюдно, чтобы потом они не могли сослаться на незнание. Вам в своих краях, областях и республиках виднее, с кого начать и кого понадежнее поверстать себе в союзники, а неплохо — и в спонсоры.

Дорогие друзья! Я рад, что вы меня выслушали сегодня, ибо не знаю, буду ли в силах присутствовать на следующем съезде, если даже и доживу до 2001 года, коим начнется третье тысячелетие. Считайте, что свое стратегическое завещание на предстоящие века мне удалось высказать уже сегодня. Спасибо вам за внимание и долготерпение.

# ОХОТНИЧЬЕ ХОЗЯЙСТВО СВЕРДЛОВСКОЙ ОБЛАСТИ

Интервью нашего корреспондента С. ГОГОЛЕВА  
с начальником Управления охотничьего хозяйства  
Свердловской области А. А. КИСЕЛЕВЫМ

Общая площадь охотничьих угодий Свердловской области составляет 17,6 млн га, из них более 14 млн га покрыты лесами.

На территории области имеются 2 заповедника, 9 комплексных и видовых охотничьих заказников областного значения, природный парк, 11 государственных и кооперативных промысловых хозяйств и 135 спортивных охотхозяйств, закрепленных за обществами охотников и другими охотпользователями, которые имеют право на занятия охотхозяйственной деятельностью.

Основными пользователями охотничьих угодий, после госпрохозов, являются общества областного союза обществ охотников и рыболовов. Около одного млн га охотничьих угодий находится в составе государственного резервного охотничьего фонда.

— В проекте Федерального закона «Об охоте» много сказано о предоставлении права пользователям охотугодий. За кем и как нужно закреплять охотничьи угодья?

— В условиях рыночной экономики закрепление охотничьих угодий должно проводиться на конкурсной основе с учетом опыта ведения охотничьего хозяйства и финансовых возможностей охотпользователей, и безусловно необходимо учитывать интересы местных охотников.

Те охотничьи угодья, которые будут не востребованы, и угодья, изъятые у охотпользователей за неудовлетворительное ведение, следует переводить в государственный резервный фонд, который должен охраняться и использоваться для производства охоты специально уполномоченным государственным органом (Управлением охотничьего хозяйства для обеспечения в потребностях охоты в первую очередь местного населения).

— Как у вас теперь закрепляются территории и за кем?

— Методика закрепления охотничьих угодий за пользователями в нашей области отработана. При очередном переадресовании охотничьих угодий в 1995–96 гг. материалы по закреплению охотничьих угодий согласовывались с земле-лесо-водопользователями и с администрацией района. После согласования принималось соответствующее постановление администрации области. Управление охотничьего хозяйства заключило договора на передачу охотничьих угодий в пользование на срок от 10 до 25 лет. Охотпользователи, имеющие положительный опыт ведения охотничьего хозяйства, получили охотугодья в пользование на 25 лет, а остальные — на меньший срок. Охотугодья закреплялись за конкретными охотпользователями, за исключением слабых районных обществ охотников, где охотничьи угодья закреплялись для совместного ведения охотничьего хозяйства за районным и областным Союзом обществ охотников и рыболовов.



Отдаленные охотничьи угодья общей площадью более 8 млн га закреплены за государственными и кооперативными промысловыми хозяйствами.

Основная площадь охотничьих угодий, расположенных в густонаселенных районах области (более 6 млн га), закреплена за обществами Росохотрыболовсоюза. За военно-охотничьим обществом закреплены четыре охотхозяйства общей площадью около 200 тыс. га. За спортивным обществом «Динамо» — два хозяйства общей площадью около 100 тыс. га.

— В чем вы видите перспективы развития охотничьего хозяйства?

— Перспективы развития охотничьего хозяйства будут связаны с развитием любительской и спортивной охоты.

Промысловая охота на Урале, ранее занимавшая ведущее место, уходит в историю. В результате хозяйственной

Животный мир Свердловской области весьма разнообразен. В таежной части области обитают бурый медведь, соболь, россомаха, белка и другие виды. Повсеместно в области встречаются лось, волк, лисица, заяц-беляк, представители семейств куныих, глухарь, тетерев, рябчик, вальдшнеп.

В южной части, где наиболее развито сельское хозяйство, обитают косуля, енотовидная собака, акклиматизированный кабан, пятнистый олень, редко встречаются серая и белая куропатки и перепел.

На водоемах области обитают реакклиматизированный речной бобр, акклиматизированная американская норка, ондатра, коегде встречаются выдра, водоплавающая и болотная дичь.

деятельности человека резко сократилась численность пушных видов зверей, особенно белки и соболя. За последние годы заметно возросла любительская и спортивная охота. Эти виды охот заслуживают поддержки и дальнейшего развития со стороны государственных органов и охотничьих организаций. Охотпользователи на закрепленных территориях могут целенаправленно работать по увеличению численности наиболее перспективных для конкретных хозяйств охотничьих видов. В условиях Среднего Урала наиболее перспективными видами являются кабан, косуля и заяц-беляк. Численность этих видов можно поддерживать на высоком уровне за счет подкормки и селекционного отстрела. В районах с развитым сельским хозяйством заслуживает внимания серая куропатка, численность которой была высокой в 30-е годы нашего столетия.

Любительская и спортивная охота может быть направлена и на добычу пушныны по специальным лицензиям. При этом шкурки добытых зверей могут быть использованы охотниками в личных целях.

— В России сейчас четыре органа по регулированию и использованию животного мира. На ваш взгляд, это много или мало?

— Территория России большая, и, я думаю, для этих органов хватит работы. Каждый должен заниматься своим делом.

Работники Госкомприроды должны охранять окружающую среду (воздух, воду, почву, недра) и решать другие вопросы, связанные с существованием человека.

Департамент по охране и рациональному использованию охотничьих ресурсов и его местные органы имеют достаточный опыт по охране государственного охотничьего фонда и в состоянии управлять охотничьим хозяйством с учетом интересов государства, охотпользователей и рядовых граждан — охотников.

У лесников достаточно работы по контролю за использованием лесного фонда, побочному лесопользованию и уходу за лесом.

Работники по охране рыбных запасов занимаются охраной животного мира водоемов.

— Сейчас во многих регионах, особенно вблизи крупных промышленных и заселенных зон, нарушается среда обитания диких животных, захлестывает волна браконьерства. А как у вас?

— Сокращение угодий диких животных в результате хозяйственной деятельности человека есть и в нашей области. Концентрированные рубки лесов с перерубами расчетной лесосеки по хвойным породам резко сократили пригодные станции и численность обитателей тайги. В последние 5 лет перерубы расчетной лесосеки в области не производятся, но для восстановления лесных массивов нужны десятилетия.

Из-за отсутствия денег у производителей сельхозпродукции резко сократились применение минеральных удобрений, ядохимикатов и работы по мелиорации земель, но на восстановление численности диких животных в этих угодьях потребуются годы упорного труда охотничьих организаций и охотников.

В последнее время значительные площади лесных массивов отводятся под коллективные сады и дачи.

За последние 2 года возросло количество нарушителей правил охоты. В 1995 г. в области задержано и привлечено к установленной законом ответственности около тысячи браконьеров. Увеличилось количество незаконной добычи лосей, косуль и кабанов. Часто браконьеры применяют гусеничную технику типа ГАЗ-71, снегоходы «Буран» и современное нарезное оружие. Больше половины нарушителей правил охоты, к сожалению, являются членами обществ охотников. Работа по охране закрепленных за охотпользователями охотничьих угодий проводится слабо.

Браконьерство является одним из основных факторов снижения численности диких животных, и в первую очередь копытных.

Для сдерживания браконьерства необходимо усилить охрану охотничьих угодий охотпользователями и службой охотнадзора. Определенные успехи в этом есть. Департамент по охране и рациональному использованию охотничьих ресурсов сделал большое дело — обеспечил работников службы охотничьего надзора бесплатной форменной одеждой. Решен вопрос о вооружении службы охотничьего надзора служебным кобурным и длинноствольным нарезным оружием.

Однако для оперативной работы по выявлению и задержанию браконьеров нужны соответствующий транспорт, средства связи и приборы ночного видения.

С учетом инфляции и в целях пресечения браконьерства настало время посмотреть в сторону увеличения сум-

мы штрафов за незаконную охоту и сумм исков за причиненный ущерб государственному охотничьему фонду.

— Престижно ли у вас быть охотоведами?

— Профессия охотоведа в нашей области престижна. Охотоведами у нас работают, как правило, энтузиасты своего дела. За последние годы энтузиазм подкреплен со стороны государства моральной и материальной поддержкой. Законом РФ «О государственной защите судей, должностных лиц правоохранительных и контролирующих органов», принятым Государственной Думой 22.03. 1995 г., органы надзора за соблюдением правил охоты отнесены к лицам, подлежащим государственной защите.

К материальной поддержке относится, как я уже говорил, обеспечение форменной одеждой, а также выделение денежных средств на приобретение транспорта администрацией области. Однако надлежащим транспортом обеспечена только половина работников службы охотнадзора. Одним из главных нерешенных вопросов остается оплата труда работников охотничьего надзора. Средняя месячная заработная плата охотоведов составляет 323 тыс. рублей. А охотовед в своей практической работе занимается не только вопросами управления, ведения охотничьего хозяйства, но и охраной охотничьих угодий с выявлением, пресечением и задержанием вооруженных браконьеров, иногда с риском для жизни. Считаю, что оплата труда работников службы охотнадзора должна быть приравнена к оплате труда работников милиции.

— Как вы смотрите на то, что в Государственной Думе рассматривается вопрос о передаче Департамента охотничьего хозяйства в ведение Рослесхоза?

— Сразу скажу, что я отношусь к этому отрицательно. Система органов управления охотничьим хозяйством сложилась давно. Она работает десятилетиями, имеется большой опыт организации охраны, учета, численности, воспроизводства и рационального использования охотничьих животных. У нас в области наведен относительный поряд-

ок с охраной охотничьих угодий, в то время как работники лесного хозяйства, по закону обязанные заниматься охраной охотничьих угодий, практически охотой не занимаются. За последние годы работники лесного хозяйства не вскрыли ни одного случая нарушения Правил охоты. Напротив, со стороны работников лесного хозяйства допускаются ежегодно 2—3 десятка нарушений правил охоты. Если сделать очередную реорганизацию, мы можем потерять управление охотничьим хозяйством.

— Существуют ли разногласия между вами и обществами, в том числе и Росохотрыболовсоюзом?

— Я считаю, что между двумя этими организациями не должно быть никаких разногласий. Управление охотничьего хозяйства — это государственный орган, который должен отстаивать государственные интересы в вопросах охраны, учета воспроизводства охотничьих животных и регулирования их добычи. Некоторые руководители обществ охотников этого не понимают. Они рассматривают государственный охотничий фонд как источник получения доходов. Когда руководители обществ охотников поймут, что требования государственного органа, каким является Управление охотничьего хозяйства, направлены на сохранение и рациональное использование охотничьих животных, разногласия будут сняты. В частности, у нас с председателем областного Союза общества охотников и рыболовов Воличенко В. А. и абсолютным большинством охотпользователей разногласий нет.

— Совместима ли производственная деятельность с государственным контролем по регулированию и использованию животного мира?

— В современных условиях производственная деятельность, которой раньше занималось Управление, имея в своем подчинении государственные промысловые хозяйства, не нужна. А проведение охот на территории государственного резервного фонда и некоторых видовых заказников для регулирования численности животных решается государственными органами, которые охраняют эту территорию.

**Дорогие читатели, друзья!**

**НАЧИНАЕТСЯ ПОДПИСКА  
НА ВТОРОЕ ПОЛУГОДИЕ 1997 ГОДА**

**Обратите, пожалуйста, внимание, что:**

**1. Некоторые почтовые отделения снижают цену на доставку журнала, если подписка оформлена в первые дни подписной кампании.**

**2. Журнал «Охота и охотничье хозяйство» впервые за 42 года выхода в свет стал цветным. Таким он и останется до конца года.**

**Н а ш и н д е к с: 70673 по каталогу Роспечати.**



Лоты дикой рыси

Эксперт С. Синельщиков у лотов серебристо-черной и красной лисиц

Сусанна Рибак (Германия) у лотов соболя (дикого)

## МЕЖДУНАРОДНЫЙ ПУШНОЙ АУКЦИОН 136 и 137

В декабре 1996 года в Санкт-Петербурге проходил 136-й международный пушной аукцион. На торги прибыли покупатели из многих стран мира: США, Канады, Скандинавских стран, Германии, Англии, Франции, Италии, Греции, Китая, Японии, Гонконга.

На территории России обитает более 130 видов охотничье-промысловых животных. Традиционные виды пушнины, которые экспортируются из России, — это соболь, норка, куница, песец, лисица, горностай, хорь, рысь, белка, росомаха, волк, медведь.

Ценным мехом уходящего 20-го века считаются соболь и белка. На 136-м пушном аукционе основным ассортиментом, выставленным на продажу, были шкурки как дикой, так и совхозной пушнины: норка, соболь, песец, лисица, енот.

Основные покупатели шкурок совхозной норки — Англия, Германия, Китай, Корея, Гонконг. Традиционные покупатели соболя (как дикого, так и совхозного) — это США и Япония, а в последнее время — и Италия. Длинноволосую пушнину, в основном шкурки голубого песца, в первую очередь закупает Япония.

На 136-м пушном аукционе было выставлено на продажу 54 200 шкурок голубого песца, совхозного, сырого, продано 50 %. Высококачественные шкурки (от 000 до 0) и шкурки средних размеров были проданы по цене 90.00—52.00 доллара США, что на 15 % выше, чем на 135-м (июньском) международном пушном аукционе в Санкт-Петербурге. Шкурки голубого песца меньших размеров были проданы по текущим рыночным ценам. Кроме сырых шкурок, было представлено 247 выделанных шкурок голубого песца, продано из них 30 % по цене 42.00–40.00 долларов за шкурку. Все 45 % проданных шкурок голубого песца Шэдоу (выставлено на продажу 330 шкурок) шли по более высокой цене, чем на 135-м аукционе, а именно — от 56.00 до 76.00 долларов за шкурку.

Совхозная, сырая норка — темно-коричневая, или стандартная, — была продана на 76 % (из представленных 39 548 шкурок самцов) по цене 38.00—15.00 долларов и на 80 % (представлено 52 826 шкурок самок) по цене 26.00—14.00 долларов. Шкурки самцов норки Деми-Бафф проданы почти все — 90 % по цене 50.00—38.00 долларов за более

крупные шкурки и по 30.00—28.00 долларов за шкурки меньших размеров. Норка Пастель: представлено 940 шкурок самцов, продано 25 % (30.00—26.00 долларов) и 1400 шкурок самок, продано 60 % (25.00—20.00 долларов). Не плохо шла продажа шкурок норки Паломино — из выставленных 20 140 шкурок было продано 70 %: шкурки самцов по цене 48.00—24.00 доллара (60 %), шкурки самок по цене 23.50—20.00 долларов (97 %). Серебристо-голубая норка (на аукционе было выставлено 2000 шкурок самок) продана на 100 % по цене 28.50—20.00 долларов. Вся цветная норка и шкурки самок темно-коричневой норки были проданы по повышенным ценам, по сравнению с тем же периодом.

Коллекция соболя состояла не только из шкурок диких зверей, был представлен и совхозный соболь. Всего на аукцион выставили 15 628 шкурок, продано 73 %: совхозный — по цене 125.00—60.00 долларов; шкурки соболя Баргузинского края — 160.00—50.00; Якутского — 110.00—78.00; Енисейского края — 84.00—44.00 доллара за шкурку. Здесь можно сказать, что совхозный соболь был продан довольно успешно — со значительным повышением цен,



а дикий соболь — в среднем на твердом уровне 135-го пушного аукциона.

Бухарская черная каракульча была выставлена на продажу в количестве 13 400 шкурок, продано только 35 % по цене 8.00—5.00 долларов за шкурку.

В целом результаты 136-го международного аукциона можно считать успешными.

В конце января 1997 года в Санкт-Петербурге состоялся 137-й международный пушной аукцион. Покупатели прибыли в основном из тех же стран, что и на 136-й декабрьский аукцион.

Торги проходили при острейшей конкуренции, особенно при покупке соболя — было выставлено 67 179 шкурок, куплено 93 %. Цена за шкурку Баргузинского соболя достигла 640.00 долларов США, что на 15 % выше, чем на предыдущем аукционе. Шкурки Якутского и Енисейского соболя были проданы по твердым ценам: соответственно 270.00—50.00 и 160.00—46.00 долларов. Цена на шкурки Камчатского соболя тоже была повышена: 180.00—50.00 долларов. Соболя Амурского и Сахалинского кряжей куплен соответственно за 86.00—30.00 и 60.00—44.00 доллара. Совхозный соболь также стоил дороже, чем на 136-м аукционе (250.00—70.00 долларов). Лучшие лоты Баргузинского, Камчатского и совхозного соболя были приобретены покупателями из США, а лучший лот Якутского соболя — покупателем из Италии.

На аукционе было представлено 672 шкуры рыси, продано 80 % при острой конкуренции по твердым ценам. Лучший лот куплен представителем из Нью-Йорка за 440.00 долларов за шкуру.

Все 13 выставленных шкур россомахи проданы по высокой цене: 150.00—130.00 долларов.

Горностаи (5056 шкурок) продан на 85 %, от твердых до повышенных цен — 18.50—3.00 доллара. Шкурки колонка проданы с небольшим понижением цен: Енисейский — 6.50—3.50, Якутский — 7.00—1.00 доллар.

Две выставленные на продажу невыделанные шкуры медведя были куплены за 200.00 и 180.00 долларов, а обе выделанные — по 200.00 долларов. Волк (24 невыделанных шкуры), выставленный сибирскими поставщиками, был продан по цене 65.00—20.00 долларов.

Шкурки белки (373 676 шкурок восьми кряжей) проданы на 99 % с повышением цен: 4.00—2.00 доллара.

Совхозная сырая норка Деми-Бафф, Пастель, Топаз была продана на 100 %, стандартная норка — на 77 %, Паломино — на 85 % при хорошей конкуренции. Особенным спросом пользовались шкурки самцов и самок норки мелких размеров, которые были проданы по повышенным ценам по сравнению с декабрьским 136-м пушным аукционом в Санкт-Петербурге.

А. ЛАВРОВА  
Фото автора

# ГУПВО

## "СОЮЗПУШНИНА"

**Приглашает принять участие  
в МЕЖДУНАРОДНОМ ПУШНОМ АУКЦИОНЕ  
в Санкт-Петербурге  
(июнь 1997 г.)**

**Осмотр  
7—11  
июня**



**Торги  
10—11  
июня**

### **Соболь, норка, песец, белка и др.**

**Тел. в Москве:  
(095) 128-28-86,  
128-29-20,**

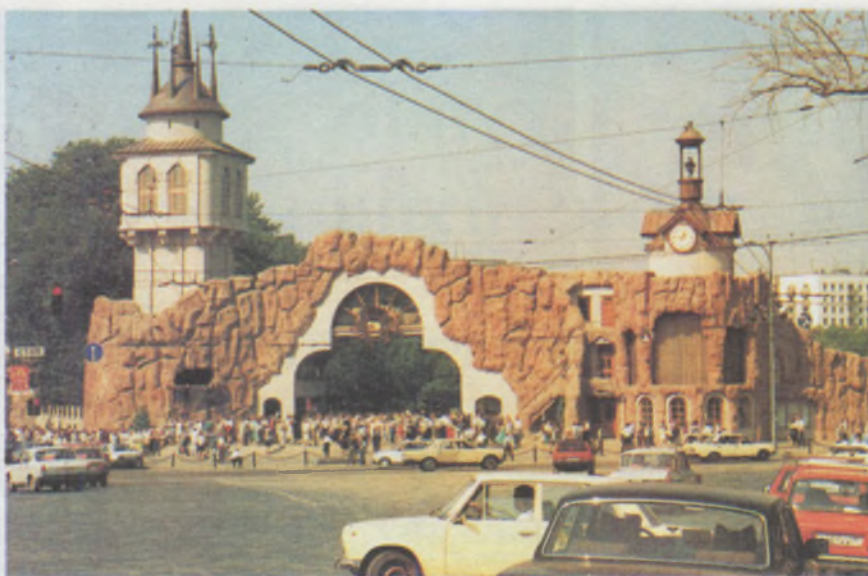
**факс (095) 128-56-19**

**С-Петербург, Московский проспект, 98**

**"Дворец пушнины"**

**Тел. в С-Петербурге:  
(812) 298-46-36,  
298-45-43,  
298-76-45,**

**факс (812) 298-34-59**



Новый вход в зоопарк

Фото А. Севастьянова



Директор зоопарка Владимир Владимирович Спицин.

# РОДИМЫЙ ДОМ ИЛИ ТЕМНИЦА ДЛЯ БЕССЛОВЕСНЫХ?

Со старейшим российским зоопарком, Московским, наш журнал связывает давняя творческая дружба. Без ссылок на «Охоту и охотничье хозяйство» теперь уже невозможно написать историю Московского зоопарка. В 1964 году в статье «Живая лаборатория» (№ 6) мы празднично отметили его славный столетний юбилей. Нашим постоянным автором, освещавшим все самое интересное в жизни обитателей зоопарка, долгие годы был его прежний директор И. П. Сосновский. Неоднократно и полно мы рассказывали о деятельности КЮБЗа — знаменитого Кружка Юных Биологов Зоопарка. В 1982 году в связи со столетием П. А. Мантейфеля, работавшего заместителем директора зоопарка по науке, под руководством которого КЮБЗ приобрел небывалую популярность, в журнале было опубликовано много новых материалов по истории зоопарка. И сегодня, когда пол-

ным ходом, благодаря содействию мэра столицы, идет реконструкция зоопарка, мы решили взять интервью у его директора.

**Владимир Владимирович СПИЦИН** — зооинженер по образованию. Начиная с рабочего по уходу за животными, сменил много разных специальностей — от вождения машины до работы в экспедициях. Был заместителем директора по хозяйственной части Ленинградского зоопарка, с 1977 года — директор Московского. 35 лет В. В. Спицин занимается зоопарковым делом. «Владимир Владимирович — директор зоопарка от Бога», — говорят о нем сотрудники и уважают за организаторский дар, неуемную энергию, огромную работоспособность и беззаветную любовь к зоопарку — его обитателям и посетителям.

Беседу ведет журналистка Карина САВЕЛЬЕВА.

— В 1992 году на территории Московского зоопарка развернулось большое строительство, которое последние два года ведется особенно активно. Построены сказочно красивый вход, гранитная ограда с обзорными стеклами, современные помещения для животных. Каким будет зоопарк в ближайшее время?

— Наш зоопарк не столько строится, сколько реконструируется. Уже готово здание бывшей дирекции, построенное еще в 1892 году (оно восстановлено в старом облике). Некоторые здания возводятся в прежнем виде.

Главному архитектору удалось зрительно расширить зоопарк, да и территория его увеличилась почти на четыре га, теперь его площадь 21 гектар. Начал работать экзотариум, знакомящий с миром кораллового рифа. Многие еще не действуют, а уже кажется, что зоопарк стал значительно больше.

— Чем отличается работа сегодняшнего Московского зоопарка от той, что велась в нем раньше?

— Смотри какие годы сравнивать. Если взять зоопарк, когда он создавался (133 года назад), то перед ним

не стояли те цели, которые ставит перед собой зоопарк в наши дни. Зоопарк сегодня — это учреждение, отвечающее современным требованиям, предъявляемым к нему мировой общественностью. Раньше зоопарк в основном знакомил людей с животными. Он стремился их изучать и поучать публику, которая приходила поглазеть на диких зверей, птиц и змей. Сегодня же основная функция другая — охранная, а более конкретно — воспроизводство исчезающих видов. Такая функция в прошлом не осознавалась обществом в

*Скрежещут над парком трамваи,  
Скрипит под машинными мост,  
Истошно кричат попугаи,  
Поджав перламутровый хвост...  
И вся мировая столица,  
Весь город сверкающий наш,  
Над маленьким парком теснится...  
Этаж громазды на этаж...  
Н. ЗАБОЛОЦКИЙ*

полной мере. Конечно, еще и при Петре I издавались законы, защищавшие определенные участки дикой природы. Но охрана животного мира только начиналась. В начале нашего века, особенно в 30-х годах, зоологи и биологи стали отмечать пагубное воздействие человеческой цивилизации на окружающую природу, в частности на разнообразие животного мира. Виды животных исчезали один за другим буквально на глазах. Тогда зоопарки, которые научились к тому времени создавать животным такие условия, в которых они смогли размножаться, начали становиться центром по воспроизводству исчезающих видов. Уже до войны у нас были отдельные успехи, например с лошадью Пржевальского и оленем Давида. Эти звери сохранились только в зоопарках. В сохранении зубра в питомниках и заповедниках после первой и второй мировых войн также участвовали и зоопарки, где сохранялись отдельные особи и группы.

Природоохранная роль сейчас усиливается и становится ведущей в работе зоопарков. Правда, тут есть свои трудности. Восстановив вид, его в некоторых случаях не могут выпустить из неволи, так как той природы, в которой он жил, уже нет. Три тысячи лет тому назад исчез олень Давида, и три тысячи лет тому назад исчезли места его обитания. Сегодня китайцы пытаются выпускать оленя Давида в свои заповедники и национальные парки. Монголы разработали программу по реинтродукции лошади Пржевальского в свое Гоби. Процесс это медленный, и с наскока его не решить, но мы умнеем, и в конце концов интродукция будет осуществлена.

Развитие человеческой цивилизации, к сожалению, приводит к тому, что чем больше растет число людей на Земле, чем выше у них потребности, тем больше они занимают мест обитания животных, таким образом уничтожая их. Последнее убежище для животных — национальные парки, зоопарки, питомники, то есть культивируемые челове-

ком искусственно созданные места обитания.

Другая задача зоопарков — просвещать, и просвещать не только в области биологии, но и в смысле нравственного отношения к животным. Сегодня можно прочесть книгу, посмотреть прекрасно отснятый фильм о последних уголках дикой природы и их обитателях. Узнать можно, а вот увидеть животное в движении можно только в зоопарке. Даже фильм о животном — не полная правда, потому что в нем побыстрому стараются показать самые привлекательные, самые яркие проявления его жизнедеятельности. А на самом деле животное большую часть времени проводит в неподвижном состоянии, оно спит. Такой привлекательный для публики зверь, как лев, из 24 часов 20 проводит во сне. И об этом люди могут узнать, наблюдая за живым львом в зоопарке. Животное большую часть времени неподвижно, оно ждет момента для проявления своей активности. Конечно, биологи и читатели вашего журнала об этом знают, обычного же обывателя может просветить только зоопарк. Посетители узнают не только как животное выглядит и проводит свое время, но и как оно пахнет. Ведь очень часто люди бывают в шоке от запахов животных. А те, в свою очередь, очевидно, в шоке от запахов города, и запах человеческого тела им наверняка не более приятен, чем нам запах кошачьих выделений. В зоопарке истинно живое познание, а уж нравственно человек может развиваться только при живом общении...

— **Этические, нравственные задачи просвещения в зоопарке — это хорошо, но как ответить тем, которые считают, что содержать диких животных в клетках жестоко? Действительно ли так тяжела их жизнь в зоопарковой неволе?**

— Жестоко ли содержать диких животных в клетках? Еще более жестоко не дать им места в клетках, а уничтожить в природе места, где они раньше жили.

Ужасно ли жить в зоопарковой неволе? Комфорт для зверя, птицы, змеи не менее важен, чем для человека. Если говорить о правах животных, то главное право — это право на жизнь, а уж потом на то, чтобы она была счастливой. Счастье — вещь неопределенная. Зато для понятия свободы есть совершенно точное биологическое определение: свобода — это степень независимости от окружающей среды. И она должна быть на первом месте, а все остальное — только рассуждения, которые меняются от культуры к культуре и от цивилизации к цивилизации.

Животные по-разному приспособляются к окружающей среде. Например, чем шире набор кормов у животного, тем оно свободнее; чем меньше набор кормов, тем менее оно свободно. И точно так же по всем параметрам окружающей среды, той конкретной биологической ниши, которую животное занимает. Если у него есть свобода



Молодые гепарды

жить в той биологической нише, для которой его приспособила природа, значит, оно свободно и имеет возможность продолжать существовать. Иметь право существовать уже не только как особь, индивидуум, но и как вид. Можно сохранить одну особь, но это не сохранит вид: для сохранения вида надо сохранить возможность размножаться.

Поместить животных в клетки — это самое гуманное, что мы можем сделать, потому что клетки — это пространство, защищенное от того, что тебя может уничтожить. Ведь это для нас решетки символизируют тюрьму, а животные ничего про тюрьму не читали и никогда в ней не сидели. Они находятся у себя в «квартире», и решетка просто отделяет их от чужого пространства. Животному достаточно знать, что публика через этот ров не пройдет, и тогда оно воспринимает людей не более как отдаленные деревья или фон. Посетитель для них как бы и ничто, лишь бы не переходил границу заповор и дверей. Внутри помещений все те же решетки и клетки, необходимые для ухода за животными, для обслуживания и более тесного контакта. В клетке животному легче получить от служителя помощь, чем на больших расстояниях. Животному нужно не пустое пространство, а пространство, оборудованное всем для него необходимым. Для зверей, которые берут пищу из воды или проводят в ней большую часть времени, требуются, естественно, соответствующие водные пространства. Если животные подолгу висят на ветвях деревьев, то деревьев этих должно быть достаточно. Тогда функционально их «дом» будет просторнее. Клетки в зоопарке остаются, только они теперь стали свободнее за счет более рациональной планировки и удобнее оборудованы.

— **Что интересного в деятельности Московского зоопарка как научно-исследовательского учреждения?**



— В первую очередь это те исследования, которые помогают нам разводить животных, то есть это и генетические исследования, и исследования репродуктивных особенностей и сохранения репродуктивных материалов. Сейчас одно из самых интересных направлений работ в зоопарке — искусственное осеменение, которое начинается потихоньку применяться, и уже делается попытка сохранения генетического материала, на сегодняшнем этапе это — сперма. Эта научная работа теоретически авангардна и в то же время носит прикладной характер.

В нашем зоопарке прекрасный террариум, в котором 200 с лишним видов. (Тут и кобры, питоны, удавы, гадюки, морские и сухопутные черепахи, анаконда и лягушки, ящерицы и крокодилы.) Его сотрудники, терраристы, как мы их называем, проводят совершенно уникальные научные работы и считаются лучшими в мире. Наш террариум в числе первых трех террариумов мира по достижениям, которых он добился в области воспроизведения животных, а по разведению ядовитых змей, яд которых используется при изготовлении лекарств, вообще не имеет себе равных. Стабильно и чисто размножать ядовитых змей, чтобы потом разводить их в серпентарии, можно только в условиях зоопарка.

Конечно, зоопарк дает большие возможности для изучения поведенческих особенностей животных, потому что то, что невозможно пронаблюдать в природе, тем более если животное в природе уже не существует, можно воспроизвести в зоопарке. Но, изучая животное в неволе, нельзя все же забывать, что оно находится в условиях, искусственно созданных человеком.

— Какими видами диких зверей и птиц занимается Московский зоопарк?

— Зоопарк в основном занимается животными, которые находятся в природе на грани исчезновения. Именно для таких животных здесь создаются условия для размножения: социальные группы и пары — в зависимости от особенностей их биологии. Конечно, размножать все редкое на земле зоопарк не может. Он специализируется на определенных группах животных. У нас живут крупные кошки: снежный барс, или ирбис, амурский тигр, дальневосточный леопард и гепард. Все эти виды внесены в Красную книгу МСОП. Из мелких кошек мы специализируемся на манулах: это маленький очень пушистый, очень дикий зверек, очень сложно размножающийся. У нас неоднократно были успехи, в частности в прошлом году в зоопарке появилось несколько молодых манулов.

Наш зоопарк занимается очковым и белым медведями, из приматов, например, очень серьезно — мышинными лемурами. С орангутанами работа пока приостановлена в связи со строительством нового обезьянника. Нас интересует ряд видов хищных птиц.

Каждый зоопарк специализируется на

определенных видах. Международное зоопарковое сообщество назначает какой-то зоопарк ответственным за ведение племенной книги на тот или иной вид животного. Это достаточно почетно. Нас назначили вести племенную книгу на тихоокеанского белоплечего орлана, потому что Московский зоопарк был первым зоопарком в мире, который получил потомство от этих птиц. Видимо, мы получим право вести племенную книгу и по манулу.

На амурских тигров племенную книгу ведет Лейпцигский зоопарк, на очковых медведей — Линкольн-парк в Чикаго, по ирбисам — зоопарк Хельсинки. Но, строго говоря, даже нельзя сказать, что это — работа Московского, а это — Чикагского или Берлинского зоопарка, потому что они не живут изолированной жизнью. Это как бы кусочки дикой природы, вкрапленные в самые разные города мира. Зоопарк — это как какая-то определенная общая субстанция. Есть тропический лес, есть горы, есть сельскохозяйственные угодья, есть зоопарк. Так же как отдельные экземпляры животных перетягивают и переливают свой генофонд из зоопарка в зоопарк, так же и зоопарковые знания переливаются из одного зоопарка в другой.

Существует международная зоопарковая организация. У нее есть своя стратегия — это стратегия развития зоопарков и того, как они управляют животными. Есть и свой морально-этический кодекс — чем должны и не должны заниматься зоопарки. Связи между зоопарками настолько тесные, что это просто один живой организм.

В 1995 году родилась Евро-Азиатская региональная ассоциация зоопарков и аквариумов — ЕАРАЗА, объединившая большую часть зоопарков бывшего СССР. Ее членами являются зоопарки Армении, Казахстана, Латвии, Молдавии, России, Туркмении, Узбекистана, Украины и Эстонии — всего 22 зоопарка. Ассоциация, правда, только начинает работать, но будет координиро-

вать деятельность зоопарков — членом ЕАРАЗА.

— Какие охотничьи виды есть в вашем, нашем зоопарке?

— В сущности, охотничьим видом можно считать каждый, ибо нет такого, на который человек в тот или иной отрезок времени не охотился бы. В Московском зоопарке есть один глухарь. Эта птица, как вы знаете, в природе уходит в глухие леса; в отличие от рябчика и тетерева глухарь абсолютно не выносит человеческой популяции. Чтобы птица могла жить рядом с человеком, в клетке или еще в чем-то, она должна быть воспитана рядом с человеком, и это должно быть не одно поколение. Зоопарк берет глухаря из питомника или другого зоопарка. Мы не ставим перед собой задачу репродуцировать глухарей и другие охотничьи виды.

— Как попадают в зоопарк «свежие» экспонаты?

— «Свежие» экспонаты рождаются от папы с мамой. А если нашему зоопарку нужен какой-то зверь, ну допустим ирбис, мы лишем ведущему племенную книгу по ирбису: нам к такому-то самцу нужна самка, что думаете по этому поводу? Он знает генетику каждого животного, у него есть данные, копии паспортов ирбисов, живущих во всех зоопарках мира. Вот он и говорит: вам подойдет это, это и это в таком-то зоопарке. Мы списываемся с рекомендованным зоопарком. Соответственно договариваемся: либо обмениваем ирбиса на ирбиса (что чаще всего и делается — через третьи, пятые, десятые зоопарки), либо на других животных, которые нужны этому зоопарку. За деньги покупаем редко, потому что крайне редко возникает необходимость приобрести какой-то вид, которого у нас еще нет. Время от времени в зоопарк может быть поступление животных из природы: их отлавливают по лицензиям природоохранных орга-

На прудах плавают знакомые и незнакомые охотникам утки.





Фламинго в своих красочных «одеждах»

— Что делается в зоопарке как просветительном центре?

— Московский зоопарк был одним из первых зоопарков, где очень активно велась просветительная работа. Во многих зарубежных зоопарках она и сегодня сводится только к обозрению основной экспозиции. У нас же уже в 1864 году, когда зоопарк еще только был создан, в нем читались лекции и проводились экскурсии. И объясняется это тем, что учредителями зоопарка, создателями первого директорского корпуса была профессура биофака Московского университета. Эти люди очень много сделали для просвещения.

Просвещение в зоопарке начинается с вида самого животного на фоне, воспроизводящем облик природы. А минимум биологических сведений о нем сообщается публике в этикетке. Для школьников и студентов проводятся экскурсии. В зоопарке, когда отстроят лекционный зал, опять будут читаться лекции. С небольшим набором животных мы выезжаем в учебные коллективы. Темы встреч разные. Например, путешествие в дальние страны. Показываем животных, которых нет в нашей фауне, рассказываем об их биологии, о том, как они живут в зоопарке, как им создаются комфортные условия и зачем вообще их в зоопарке держат.

— В одной из передач телевидения говорили о московском orangутане, который протягивал посетителям зоопарка стаканчик — чтоб налили пивка. Когда зрителей собралось много, служительница сообщала, что пивной ларек за углом (потом она сдавала бутылки). Меня удивляет не бизнесменша, а пьющая обезьяна. Это правда?

— Пива много в зоопарке не продавали никогда. А вообще известно, что все животные, как и человеческие существа, любят пиво, только обезьяны протягивают уже не стаканчик, а кружку. А почему бы им и не держать кружечку? Они протягивают — им наливают. Из бутылки могут выпить. Сейчас

обезьянник закрыт на ремонт, а в новом здании звери будут отделены от публики стеклом.

Среди всех видов животных 20 % особей при первом же предложении начинают пить алкогольные напитки, в том числе и крепкие. Многие пьют пиво и сладкие алкогольные напитки, приблизительно 60 % особей переходит на алкогольные напитки при постепенном применении. Вообще отношение к алкоголю у животных такое же, как у человека. Есть особи пьющие и особи непьющие. Когда обезьяна пьет пиво, в этом нет ничего удивительного. В природе некоторые виды потребляют содержащие алкоголь фрукты: в период засухи во фруктах, если они не разрушились и никем не съедены, начинает бродить сок и образуются некоторое количество алкоголя. И в природе, как видите, животные имеют возможность время от времени полакомиться спиртным. Но у них нет опасности стать алкоголиками, так как проходит период засухи и алкогольные фрукты исчезают. Звери, к стати, и курят тоже, потому что ничто человеческое им не чуждо.

— Существует ли сегодня при зоопарке кружок юных любителей животных, каким был КЮБЗ?

— А КЮБЗ и не прекращал своего существования с тех пор, как был организован директором зоопарка Михаилом Михайловичем Завадовским в 1923 году. В осажденной Москве он тоже работал, как и зоопарк, через который во время войны прошло два-три миллиона посетителей. В 1941 году, когда сибиряки пришли оборонять столицу, последние, что эти ребята видели из мирной жизни, были животные нашего зоопарка. Ни на один месяц зоопарк не закрывался и никуда не уезжал. Только часть животных эвакуировали в Свердловск. Вывезли кое-кого из хищников, животных среднего размера. Очень крупных и очень мелких не трогали.

— Есть ли у зоопарка свое печатное издание, такое, например, как «Бюллетень зоопарков и зоосадов», вышедший в 30-е годы?

— Сейчас такого печатного органа, как «Бюллетень зоопарков», и особенно такого, как «Ведомости» Всероссийского императорского общества по акклиматизации животных и растений, нет. Но мы печатаем наши годовые отчеты, и они достаточно информативно сообщают о тех работах, которые ведутся в зоопарке. Кроме того, сотрудники публикуют результаты своих исследований в самых разных профессиональных журналах, в том числе и зарубежных. Один раз в два-три года издаем свой собственный сборник, где печатаются результаты исследований как Московского, так и других зоопарков нашей ассоциации.

— В Московском зоопарке семь с половиной тысяч животных. Я теперь знаю, что тигр в день съедает около семи килограммов сырого мяса, что в меню обезьяны должны быть фрукты, а беременные черепахи любят груши и дыни. Как прокормить эту армию «гурманов»? Спонсоров, мне сказали, мало. Банк «Столичный» пожертвовал 14 тысяч долларов (столько в год стоит содержание одного слона, а их в зоопарке 8). Журнал Жванецкого «Магазин» кормил одну кенгуру. На что зоопарк живет?

— Самый простой вопрос. С 1922 года Московский зоопарк находится на бюджете города Москвы. Целиком и полностью. Все, что едят животные, зарплата, которая выплачивается сотрудникам, все, на что строится новое здание и реконструируется зоопарк, — все это деньги городского бюджета. Зоопарк — московское бюджетное учреждение.

— Какая у вас входная плата?

— Для детей до 12 лет и солдат вход бесплатный. Льготные категории посетителей платят 2 тысячи рублей, остальные 10 тысяч.

— Какие проблемы сегодня стоят перед Московским зоопарком? Чем наш журнал мог бы помочь?

— Самая большая наша проблема — это стройка. Устав от дел, мы подходим к клеткам, чтобы побыть рядом с животными. А журнал, как пресса вообще, мог бы помочь, рассказывая о том, зачем существует зоопарк, и какая судьба редких видов и что с ними станет, если мы сегодня не будем их воспроизводить.





Характерная черта черного медведя — способность лазать по деревьям



Следы медведя

## МЕДВЕДИ ХРЕБТА ТАЧИНДЖАН

В. ХРАМЦОВ,  
директор Лазовского заповедника

**Х**ребет Тачинджан — один из отрогов Сихотэ-Алиня — представляет собой чередующиеся горные всхолмления с небольшими, разбросанными в беспорядке, сглаженными вершинами. Его южная часть расположена на территории Лазовского (Судзунинского) заповедника и как бы делит ее на две части — восточную и западную. Восточные склоны хребта значительно круче, чем западные, и на границе с морем образуют небольшие бухты и заливы.

Бурые медведи очень редко встречаются в районе хребта Тачинджан и его отрогов. За последние 20 лет было зарегистрировано пять визуальных наблюдений и 12 встреч следов на тропах и проселочных дорогах, примыкающих к полям и огородам. В неурожайные годы на кедровые орехи и желуди бурые медведи выходят из более таежных участков, спускаются в долины к посевам овса, кукурузы, сои. В основном же они придерживаются верхних растительных поясов с хвойными деревьями и частыми ягодниками. Таких мест в заповедном хребте очень мало, видимо, по этой причине бурый медведь здесь не задерживается.

Наши наблюдения за бурым медведем по следу проводились в основном после его выхода из берлоги, когда еще на отдельных участках сохраняется снег, и осенью, перед залеганием в берлогу, после выпадания первого сне-

га. Эти наблюдения говорят о заметной разнице в способе добывать себе корм в сравнении с гималайским (черным) медведем. Взрослые бурые медведи не в состоянии взобраться на деревья и поэтому некоторые корма (орехи, плоды) им недоступны.

В урочище Каменный Ключ 15 сентября 1993 г. нами было замечено, как бурый медведь пытался обломать нижние сучья дуба, но ему это никак не удавалось. Он пригнул несколько стволов молодых деревьев, но на них не оказалось желудей. После безуспешных попыток добраться до лакомого медведь стал подбирать с земли опавшие плоды. Спокойно и очень медленно, опустив голову, он передвигался и носом ворошил листья под дубом, на котором перед этим кормился гималайский медведь. Чтобы не беспокоить зверя, мы решили обойти его справа, но, когда отошли от тропы метров сорок, из зарослей папоротника выскочил гималайский медведь небольшого роста. Он, видимо, спокойно спал после кормежки. Некоторое время он стоял на задних лапах, фыркал, сопел и внимательно смотрел в нашу сторону, потом, рывкнув, бросился в заросли лещины.

В августе 1985 г. при обходе поля, засеянного кукурузой, в урочище Батюково мы видели, как медведица с тремя медвежатами переходила от одного поля к другому. Заметив нас, она

бросилась в лес. За ней, друг за другом, стараясь не отставать, бежали три медвежонка примерно одного возраста. Но вообще бурые медведи в заповедном хребте встречаются довольно редко. Об этом писал также Г. Ф. Бромлей в своей монографии. За все время проводимого нами исследования удалось найти один череп бурого медведя, по всей вероятности отстрелянного браконьерами в урочище Карпадь, и кости другого медведя (за исключением черепа) — в урочище Сесюга, явно отстрелянного браконьерами во время его кормежки на овсяном поле.

В хвойно-широколиственных лесах с кедром и дубом обитают как бурый, так и черный медведи. В некоторой степени бурый медведь пользуется «услугами» своего собрата — черного медведя, который сбрасывает (роняет) с деревьев на землю ветки с кедровыми шишками или желудями. Конкурентные отношения между ними обостряются при слабых урожаях основных наживочных кормов, а в «голодные» годы бурый медведь становится типичным врагом черного медведя. В урочище Валуновка (Тяпигоу) нами была обнаружена берлога гималайского медведя, устроенная в дупле тополя. Гнездо располагалось на уровне земли. Бурый медведь прогрыз в стволе дерева отверстие и вытащил небольшого (судя по черепу) черного медведя, задрал его и тут же на месте съел.

Надо сказать, что бурые медведи хребта Тачинджан в берлоги залегают редко. По словам лесников, бурые медведи встречаются даже в январе и феврале по южным и восточным отрогам хребта. Чаще залегают те медведи, которые обитают на северных и северо-западных отрогах, в основном самки. Выходят из берлог в первой половине апреля, еще при наличии снежного покрова. В урочище «Америка» был зарегистрирован след бурого медведя 30 марта 1982 г. При троплении следа в двух случаях было выявлено, что медведь объедал кости изюбря и кабана, задавленных ранее тигром.

Окраска меха встречаемых нами бурых медведей была в основном бурой с грязно-пепельными подпалинами на боках и животе. Один экземпляр был черный с рыжеватой гривой.

За время наших наблюдений, начиная с 1973 г., случаев нападения бурого медведя на домашних животных не отмечалось. Нападения на людей также не зарегистрированы. По данным многих авторов, исследующих популяцию медведей юга Дальнего Востока, на 10 гималайских (черных) медведей по южным отрогам Сихотэ-Алиня приходится один бурый медведь. По нашим наблюдениям, в районе хребта Тачинджан на 10 черных медведей приходится 1,5 бурых.

Внешний вид и строение черного медведя носят типично «медвежьи» черты, однако у него обнаруживаются и чисто только ему свойственные особенности. Шерсть медведя окрашена в блестящий смоляно-черный цвет с белым пятном на груди, за что и получил он еще одно название — белогрудый. У него сравнительно крупные округлые уши, остроносая короткая морда. Размеры черного медведя значительно меньше, чем бурого. По данным зоолога Г. Ф. Бромлея, самый крупный медведь, которого ему удалось добыть, весил 192 кг. Вообще же средний вес этих животных обычно колеблется в пределах 80—120 кг. Длина тела крупного самца достигает 190 см. Самки обычно мельче.

Характерной чертой черного медведя является его способность лазать по деревьям. На деревьях он добывает корм, там же спасается от врагов. Выходя на кормежку к посевам овса, далеко не отходит от кромки леса и всегда очень строго придерживается этого правила. Он также избегает обширных открытых пространств. В урочище Валуновка были обнаружены останки медведя, задавленного тигром. Небольшой белогрудый медведь, очевидно еще совсем молодой, подошел к туше кабана, наполовину съеденной тигром, и увлеченно стал доедать. Тигр, видимо, недалеко отдыхал после еды. Заметив медведя, хищник подкрался и набросился на него. Медведь успел взобраться на небольшую березу, но тигр схватил его за ногу и стащил на землю. Земля вокруг березы вся была выбита. Видимо, медведю удалось еще раз вскочить на дерево, но тигр опять ста-



На деревьях черный медведь добывает корм и спасается от врагов

Фото автора

щил его и задавил насмерть. Способность медведя лазать по деревьям дает ему возможность в любое время добыть себе пищу.

Летом он бродит в долинах распадков по берегам ключей и рек и поедает созревшие плоды черемухи. Несколько позже он объедает желуди на дубах, плоды дикой яблони, дикого винограда и актинидии. Ближе к осени, начиная с октября, черные медведи переходят на питание кедровыми орехами. Бывают случаи, и довольно часто, что медведи приходят на пасеку и грабят ульи. Заходят медведи и на овсяные и кукурузные поля.

По данным учетов, численность гималайского медведя в районе хребта Тачинджан держится в пределах 45—50 особей. Однако в последние 3—4 года, когда возрос спрос на медвежью желчь, численность этих медведей сократилась. Лесники заповедника в августе 1991 г. в урочище «Америка», недалеко от овсяного поля, обнаружили 5 убитых медведей, у которых была вырезана желчь.

Случаев нападения черного медведя на домашний скот в последние 20 лет не замечено, однако в районе хребта Тачинджан зарегистрировано 5 случаев нападения медведей на человека. Один случай был со смертельным исходом.

По специальным разрешениям в Приморском крае проводилась охота на бурых медведей с августа и до конца охот-

ничьего сезона. В южных районах края обычно отстреливают черных медведей. Они, во-первых, чаще встречаются, во-вторых — менее подвержены заражению трихинеллезом. Вообще, в последние 10 лет ситуация складывается не в пользу черного медведя. Прежде всего надо отметить тот факт, что в районах Южного Приморья запасы кедров практически сведены на нет, в результате резко ухудшилась кормовая база для всех диких животных.

В последние 5 лет возросла активность браконьеров. Диких животных отстреливают круглый год ради мяса, шкуры, пантов, желчи. Организация охоты здешними госпромхозами ведется без учета имеющихся ресурсов, практически исходя из потребности и спроса, что приводит к оскудению охотничьих угодий.

**ЗАПЧАСТИ  
к отечественной мототехнике  
и снегоходу «Рысь»**

*Высылаем  
наложенным платежом  
107258, Москва, а/я 19*

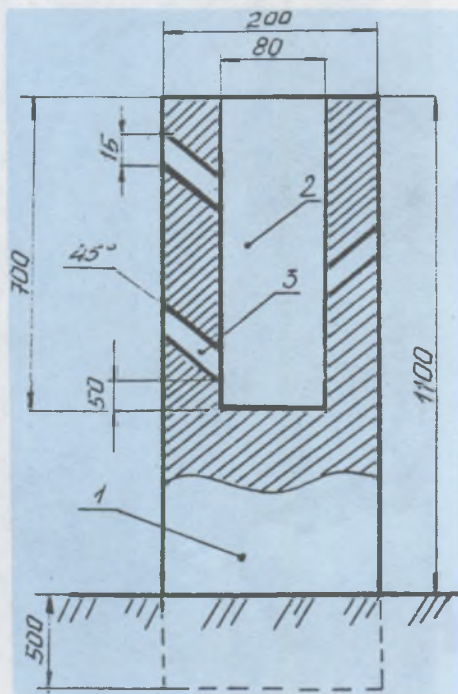
# СОЛОНЕЦ ДЛЯ БЕЛЯКА

Н. МЕТЕЛЕВ,  
научный сотрудник Кировской  
лугоболотной опытной станции

**С**уществует много солонцов различных конструкций для зайцев-беляков. Разные авторы в свое время занимались изготовлением оригинальных солонцов, начиная с простого выдалбливания в поваленной осине до специального столбика. Мы решили не изобретать ничего нового, а испытать то, что есть. Больше всего нас заинтересовал солонец-столбик, который изобрел словацкий охотовед М. Кулих. Все остальные солонцы имели свои недостатки, а главное, не работали в зимнее время, так как находились под слоем снега.

В центральной части Кировской области снежный покров лежит половину года и имеет среднюю высоту 60 см. Поэтому все типы солонцов, устроенные в земле и на ней, оказываются для зайцев труднодоступными или вообще не посещаются.

В результате испытаний, проводившихся на протяжении пяти лет, мы в некоторой степени изменили конструкцию солонца-столбика. Для изготовления солонца брали отрезок осинового бревна от свежеспиленного дерева длиной 160 см, диаметром от 20 см и более. С одного торца выбирали полость диаметром 8 см на глубину 70 см. Вы-



1. Отрезок осинового бревна
2. Полость для засыпки соли
3. Отверстие в шахматном порядке

бик нашли по следам за 60 м от его места.

В полость солонца закладывается соль, используемая крупным рогатым скотом; в ней находятся необходимые микроэлементы (йод, кобальт, медь) и лекарственные препараты профилактического характера. В солонце указанных размеров входит около 2 кг соли. Нужно отметить, что в настоящее время для животноводства соль поступает рассыпная и некоторые типы солонцов, рассчитанные на закладку каменной соли, себя изжили. Одно время поступала соль, прессованная в форме брикетов или таблеток, но она плохо выдерживала действие влаги.

Крышу сверху солонца-столбика мы не делали, так как в нашей местности за год в среднем выпадает 355 мм жидких осадков и засыпанной массы соли хватает на два сезона. После этого срока нет необходимости закладывать соль сразу же: еще, как минимум, год солонец работает эффективно, пока посещающие животные полностью не сгрызут вокругую просолившуюся часть древесины. У нас стоят экспериментальные солонцы-столбики, в которые соль была заложена один раз в 1987 г., а посещаются они постоянно до настоящего времени.

Солонцы расположили по станциям обитания зайца-беляка. В основном это

Солонец-столбик в лесу



борку производили при помощи электродвигателя, вал которого был равен глубине пустоты, конец винтообразный для захода в древесину и перо, равное диаметру отверстия полости, мощность двигателя 1,5 В, редуктор с передаточным усилием в 1,9.

Отрезок бревна крепится неподвижно, а двигатель движется прямолинейно по отношению к оси бревна на шарнирах за счет винтообразного конца вала. При обратном вращении перо зачищает полость и выводится из полости бревна вручную. Затем ручной или электрической дрелью под углом 45° относительно оси полости просверливаются отверстия диаметром 1,5 см. Первое отверстие делается на расстоянии 5 см от дна полости, остальные в произвольной форме, можно в шахматном порядке.

Такой столбик вкапывается в почву на глубину 50 см, это обусловлено тем, что в местах размещения солонцов по опушечной линии высота снега надувается в пределах одного метра. Для более жесткого крепления столбика в почве у его основания крепится крестовина. Такие солонцы посещают лоси и кабаны, поэтому столбики без хорошего крепления бывают повалены. Был случай, когда такой столбик кабаны вырыли полностью и, пытаясь его грызть, катали по земле. Затем стол-

Солонец зимой

Фото автора







Фотоконкурс «Охота и природа» — 1996. Фото Ю. Андреева

небольшие островные леса, опушенная линия, поляны. Солонец устанавливали в непосредственной близости к деревьям или кустам. В таких местах, по сравнению с открытыми, солонцы посещаются более интенсивно, так как здесь меньше фактор беспокойства. При выборе конкретного места для солонца необходимо, чтобы не подходили близко грунтовые воды и это место не заливалось весной, чтобы в течение дня солонец некоторое время был на солнце. Все эти меры направлены на предотвращение передачи инвазий, инфекционных болезней.

Охотовед В. Агафонов отмечает, что такое постоянное расположение солонцов привлекает хищников. Численность рыси у нас мала, поэтому за весь период исследований не было отмечено ни одного случая, когда бы этот хищник устроил засаду у солонца. Несколько раз проходили рядом с солонцом лисы, но интереса никакого не проявляли, не было отмечено и нападения хищных птиц.

Для того чтобы выяснить, с какой площади и какое количество зайцев посещают солонец, в зимнее время мы прослеживали путь зайца в «пенту» до самой лежки, а в летнее время устанавливали живолоушки и метили попавшихся зверьков. В результате выяснили, что зайцы-беляки ходят на солонец в среднем за два километра, отмечены случаи прихода за 3–4 км. Нагрузка на один солонец в зависимости от плотности зайцев в конкретной местности составляет 3–5 особей, не считая тех зверьков, которые посещают солонец случайно. При переносе солонца на новое место зайцы и другие млекопитающие, посещающие солонец, продолжали приходить на старое ме-

сто, а зимой делать покоски на протяжении длительного времени. Это обстоятельство говорит о том, что животные запоминают места расположения солонцов и ищут их по памяти. Мы считаем, что, если пресс хищников отсутствует или невелик, места устройства солонцов лучше не менять. Тем более что от почвоведов мы получили

Таблица 1  
СРЕДНЕГОЛОЛЕТНЯЯ ИНТЕНСИВНОСТЬ ПОСЕЩЕНИЯ СОЛОНЦОВ ТИПА «СТОЛБИК» ЖИВОТНЫМ ПО МЕСЯЦАМ В ТЕЧЕНИЕ ГОДА (в процентах от общего количества)

Месяц	Вид животного			
	Заяц-беляк	Лось	Кабан	Белка
Январь	18	10	—	18
Февраль	75	38	—	60
Март	100	45	8	75
Апрель	100	50	10	50
Май	78	75	8	45
Июнь	40	35	20	40
Июль	25	33	15	28
Август	45	38	10	35
Сентябрь	55	75	5	53
Октябрь	30	50	5	60
Ноябрь	28	30	3	55
Декабрь	18	15	—	38

Таблица 2  
ИНТЕНСИВНОСТЬ ПОСЕЩЕНИЯ СОЛОНЦОВ ТИПА «СТОЛБИК» ЖИВОТНЫМИ НА «МИНЕРАЛКЕ» И ВЫРАБОТАННЫХ ТОРФЯНИКАХ ЗА 1993 г. (в % от общего количества)

Вид животного	Минеральные почвы	Выработанный торфяник
Заяц-беляк	62	68
Лось	39	44
Кабан	7	9
Белка	49	60

замечания по поводу засоления почвы. Это в большей степени относится к тем типам солонцов, которые устраиваются непосредственно на поверхности земли или способствуют проникновению рассола в большом количестве в почву. В таких местах действительно растительность долго не восстанавливается. При испытании солонца-столбика такого не происходит. Рассол, вытекающий из отверстий, пропитывает древесину, небольшая его доза поступает по древесине в почву, но впитывается только около самого столбика, не распространяясь дальше.

Получили мы замечания и по трудоемкости изготовления данного солонца, однако считаем, что, если изготовить такое приспособление, с которым справится любой специалист в районном обществе охотников, можно изготовить такие солонцы на все первичные коллективы.

Установку солонцов в угодьях мы проводили при помощи трактора Т-16 и двух человек. Самоходное шасси — пока самое экономичное по расходу ГСМ — имеет превосходную проходимость. Кроме инструмента и запаса соли для закладки в солонцы, в кузове трактора имеется запас столбиков для замены вышедших из строя или установки новых. Такая экипированная бригада за 8-часовой рабочий день устанавливает 20–25 солонцов. Если в порядок приводят только старые солонцы, то их количество на бригаду увеличивается до 50–60 штук. При установке каждого солонца мы ориентировались примерно на 70 га угодий с минеральными почвами и на 50 га — на выработанных торфяниках, так как на последних животные больше нуждаются в солях натрия.



тер глаза. Костер уже потух, и пепел казался свернувшимся серым псом, который красным угольком смотрел на меня.

Вдруг вспомнилось, зачем мы здесь, и сразу отлетел сон...

В шалаше с замиранием сердца слушал, как с шумом опускались на ток черные птицы. Первое «чух-шши!» показало почти оглушительным.

На рассвете ток гремел, вокруг бормотали и чужкакали тетерева, а туман не давал их увидеть. Наконец он оторвался от земли. Всюду блестяли черные птицы и белели пятна подхвостий.

Я выстрелил и бросился из шалаша быстрее схватить руками это чудо! Шум крыльев. Дикий крик. Охотник, пробив ветки шалаша, тряс над головой руками: «Иди в будку! Вернись в будку!»

Только тогда я узнал, что до конца охоты нельзя выходить из шалаша.

О том походе вспоминаю каждый раз когда бываю на току. Теперь уже чаще с фоторужьем.

Анатолий СЕВАСТЬЯНОВ  
Фото автора



Когда первый раз, мальчишкой, я пришел на тетеревиный ток, понятия не имел об этой охоте. Упросил соседа взять с собой. Долго чавкали худыми сапогами по болоту. Уже темнело, когда добрались до сырой поляны, почти окруженной чахлым, болотистым сосняком. Груда сухого хвороста посредине — остатки прошлогоднего шалаша. В темноте латали его сосновыми ветками. А потом в стороне сделали шалашик и мне, в котором я едва мог повернуться с ружьем.

Ноги давно промокли. Сырость вокруг, холод и темнота. Куда-то опять брели... Развели костер на берегу незнакомой мне речки. Хотелось рассмотреть ее, но видел только, как острый месяц качался в черной воде. От усталости я клевал носом. Когда вскидывал голову, замечал, как костер играет с теньями, а в воде дробится месяц, словно русалка хватает его зеленой рукой. Опять дремал и слышал уток, которые тянули в черном небе гирлянды хрустальных колокольчиков...

«Да проснись же, — трясла за плечо рука. — Скорю начнется, пора идти». Я







Росомаха в безлесной тундре на северо-западной Аляске в марте

Раскопки норы самки росомахи

## СЕКРЕТЫ РОСОМАХИ

Остатки северного оленя, съеденного росомахой

Трехмесячная росомаха в месте встречи с матерью



Одри Д. МЭГУН, доктор наук, научный сотрудник Управления дичи и рыболовства, Аляска, США

**Р**осомаху (*Gulo gulo*) окружает много мифов и легенд. Росомahi редки, обитают в отдаленных и труднодоступных районах, их перемещения охватывают большие территории. Их редко удается наблюдать

в природе, они плохо размножаются в неволе. До конца 1970-х гг. большая часть информации о росомахах добывалась в результате троплений их следов по снегу или изучения их тушек, полученных от охотников. Использование радиотелеметрии значительно расширило наши знания о свободно живущих в природе росомахах.

### РАЗМНОЖЕНИЕ И СОЦИАЛЬНАЯ СТРУКТУРА

В январе повышается уровень тестостерона в крови самцов, их поведение начинает меняться, хотя спаривание будет происходить только летом. В конце февраля подвижность зрелых самцов растет и они становятся более

агрессивными по отношению к другим самцам. В это время не созревшие в половом отношении самцы, достигшие годовалого возраста, могут покидать территорию своих матерей, возможно, вытесненные агрессивным поведением зрелых самцов.

Примерно в это же время взрослые самки приносят новорожденных в надежно укрытых под снегом норах. Большинство щенков рождается в период между серединой февраля — серединой марта, самые ранние роды могут случаться уже в январе, а наиболее поздние — в апреле. В выводке бывает два или три щенка, хотя среднее число зародышей обычно 3 или 4. Максимум было отмечено 6 эмбрионов, но росомы редко выращивают более трех молодых. Часть эмбрионов рассасывается в матке, прежде чем наступит время родов; некоторые щенки умирают во время родов. Для отдельных популяций росомы установлен низкий уровень размножения — в среднем один щенок в год на одну зрелую самку.

Большинство зрелых самок спариваются в июне или июле, некоторые — в августе. Самки могут впервые участвовать в размножении во второе лето их жизни, хотя беременными молодые самки оказываются реже, чем более взрослые. Подобно многим другим кунным, росомахам свойственна эмбриональная диапауза: оплодотворенное яйцо делится только несколько раз и тогда остается в форме бластоцисты примерно до января, когда оно имплантируется в матку и начинает развиваться. Спаривание происходит ежегодно, вне зависимости от того, выращивала самка выводок в предыдущем году или нет.

Зрелые самки, очевидно, имеют территории, из которых они изгоняют других неродственных самок, по крайней мере, пока они выращивают молодых. Взрослые самки обычно остаются на своем участке весь год, но некоторые могут бродяжить на большом пространстве в периоды недостатка корма. Взрослые самцы могут также защищать территорию от других взрослых самцов, по крайней мере с конца зимы и в течение летнего сезона спаривания.

В первое лето жизни молодые росомы живут на территории матери. В июне они начинают охотиться самостоятельно, но временами присоединяются к матери. В конце лета росомы-однопометники могут проводить вместе больше времени, чем с матерью. Осенью и зимой они также могут странствовать вместе. Мы знаем, что потомство некоторых самок может оставаться на материнской территории в первые год или два, постепенно расширяя район обитания. Как результат этого соседние самки оказываются генетически близкородственными. Однако некоторые молодые самки покидают участки своих матерей. Молодые самцы могут отселяться с материнского участка осенью или зимой, но некоторые из них остаются на участке матери

до годовалого возраста. Нет данных, подтверждающих, что молодые самцы остаются на материнском участке или рядом с ним после первого года жизни, как это делают самки.

Антагонистическое поведение самца — хозяйка территории, а возможно, и взрослой самки, может быть, служит механизмом, понуждающим молодых самцов к расселению. Однако наблюдения за свободноживущими полуручными росомахами показывают, что антагонистическое поведение между однопометниками начинает расти в октябре, и, вероятно, это вынуждает некоторых из них покинуть осенью родные места. Возможно, если в выводке несколько самок, только одна из них остается на территории ее матери. Однако информация о распаде семейной группы и судьбе молодых росомы очень ограничена, так что окончательный вывод пока невозможен. Мало информации и о том, насколько успешно расселяющийся молодой зверек обретает свою территорию в новой области. Многие из расселяющихся животных не выживают.

#### УЧАСТОК ОБИТАНИЯ

Размер охотничьего участка росомы, вероятно, зависит от распределения подходящих местообитаний, источников пищи, наличия половозрелых самок, от пола и социального статуса животного, от плотности популяции. Радиотелеметрия была очень полезна при сборе данных о размере участков обитания росомы. Однако некоторые животные, странствующие на очень больших территориях, теряются даже при использовании радиотелеметрии. Эти животные обычно рассматриваются как пришельцы и не учитываются, когда рассчитывают средний размер участка обитания.

Средний размер участка обитания взрослого самца в течение года определен с помощью радиотелеметрии примерно в 500 км<sup>2</sup>. Средний годичный участок обитания взрослой самки с молодыми равен примерно 100 км<sup>2</sup>. Участки обитания взрослых самок без выводка больше, чем участки самок с выводком, однако существуют значительные индивидуальные различия. Согласно большинству радиотелеметрических исследований в среднем они равны 300 км<sup>2</sup>, хотя зарегистрированы и участки в 1000 км<sup>2</sup>. Имеется мало данных о размере участка обитания молодых самцов, возможно, потому, что они обычно уходят с участка, на котором ведутся исследования. Средний размер участка обитания двух молодых самцов около 500 км<sup>2</sup>.

Смена участков обитания происходит как сезонно, так и ежегодно. Иногда летний участок обитания больше, чем зимний, но эпизодически наблюдается и обратное соотношение. Некоторые исследования показали, что росомы летом могут перемещаться из низкогорья, где обитают зимой, в более высокие области гор. Некоторые

самки имеют меньший участок обитания когда выращивают молодых, чем когда они яловые.

#### ПИЩА

Росомаха — всеядное животное летом и преимущественно падальщик зимой. Широкий выбор пищи, потребляемой росомахами, включает и совсем маленькие объекты, такие как личинки ос, и большие, такие как лось. Среди других кормов, поедаемых росомахами, — яйца, ягоды, птицы, рыба, мелкие млекопитающие, сурки, зайцы, лисы, бобры, дикобразы, морские животные и такие крупные копытные, как северный олень, дикие бараны и домашние овцы. Нет данных, сколько крупных копытных росомахи убивают в течение лета, но наблюдения за росомахой, преследовавшей северных оленей летом и осенью, показывают, что временами хищник успешно добывает этих животных и в бесснежный период.

Росомахи растаскивают части туши и прячут их в снежные надувы, в болота, в ямы, выкопанные в тундре, чтобы съесть потом. Их способность — за короткое время расправиться таким образом с целыми тушами — может создать впечатление, что росомы в состоянии съесть необычайно большое количество мяса. Слово «обжора» еще часто используется, когда говорят о росомахе. Запас корма для использования впоследствии хорошо служит росомахам в периоды недостатка корма или когда самки выкармливают новорожденных. В течение лета самки с молодым прятют пищу в остатки снежников на время, когда они уходят от щенков и охотятся. Там пища хранится до тех пор, пока самка не вернется со щенками к захоронке.

Исследователи установили факты зимнего голодания росомы, но недавнее исследование показало, что голодать им случается и летом, по крайней мере молодых росомахам. Самки, выращивающие молодых, могут полагаться на свою способность ловить мелких животных, чтобы кормить щенков после окончания молочного периода (примерно через 9 недель после их рождения), разве только они уже запасли достаточно пищи в снежниках, которые сохраняются в течение лета. Успех самок в выращивании выводка в областях, где мало мелких млекопитающих или другой пищи, может быть невелик.

#### РАСПРОСТРАНЕНИЕ И МЕСТООБИТАНИЕ

Росомахе свойственно циркумполярное распространение и использование различных типов местообитаний, включая тундру, тайгу и северные безлесные горные области. Несколько исследователей полагали, что росомы требуют отдаленных от человеческой цивилизации областей, но росомы встречаются в некоторых вырубленных лесах Британской Колумбии, в Канаде и питаются на помойках в северных канадских деревнях.

Я полагаю, что снег имеет критическое значение в экологии росомых. Он не только используется для хранения пищи, но почти все норы, где росомыхи принесли потомство, были найдены под снегом, обычно в глубоких снежных наносах. Самки, очевидно, имеют много снежных нор, рассредоточенных по их территории, которые используют в течение зимы для хранения пищи, отдыха и защиты от суровой погоды. Когда к концу зимы приближается время родов, одна из этих нор будет выбрана как нора для щенения и молодые будут рождены под защитой снежного наноса. Он защищает щенков не только от хищников, но также от суровых низких температур. Теплоизоляционные качества снега и клубок росомышат дают тепло, в котором они нуждаются, чтобы выжить. Снег, как полагают, помогает также росомыхам при ловле такой крупной добычи, как северный олень. Когда снег становится глубоким или по-является наст, выдерживающий росомых, но не оленя, росомыхи охотятся успешнее. Во время сезона спаривания самки ищут убежище в снежных норах в остатках снежных наносов, чтобы иметь передышку от внимания самцов. Во всех областях, где обитают росомыхи, снег сохраняется в течение 9 месяцев, а то и более, иногда даже в виде снежных наносов.

## СОХРАНЕНИЕ И УПРАВЛЕНИЕ

Во всем мире растет интерес к росомыхам. Рассматривавшаяся раньше во многих частях ареала как нежелательное животное из-за привычки грабить капканы и разрушать имущество охотников, росомыха приобретает уважение по мере того, как мы раскрываем ее секреты и узнаем ее уникальные особенности. Однако, по мере продвижения цивилизации все дальше и дальше в дикую природу, перспективы процветания крупных хищников становятся более неопределенными. В наступающие десятилетия конфликт между экономическими потребностями человеческого общества и необходимостью сохранять девственными большие участки земли, чтобы поддержать жизнеспособность крупных хищников, будет расти. Управление популяциями росомыхи в районах, где они еще процветают, таких как Аляска и Северо-Восточная Канада, показывает, что охота и ловля росомых ловушками могут производиться без риска для популяций росомых там, где дикая природа сохранилась на больших территориях. Потеря дикой среды ставит гораздо более трудную проблему, поскольку сохранение росомых там, где исчезают их местообитания, требует такого знания их биологии, какого мы пока не имеем. Однако я оптимист, растущий интерес к росомыхам и новые успехи в технологии исследований дикой природы будут помогать нам получать ответы на вопросы, в которых мы нуждаемся.

Подготовил к публикации Л. БАСКИН

## С. МИТИЧКИН

**П**росматривая литературу о пулях для гладкоствольных ружей, приходишь к выводу, что конструктивно пули могут быть близкими по классификации, но с самыми различными характеристиками, изготовлены из разных материалов; для самых различных видов оружия, т. е. в мире, насчитывается около 200 видов пуль, в России более двадцати, и все они не похожи друг на друга. Кроме того, все они имеют свои преимущества, равно как и недостатки, но ясно одно: каждая занимает свою нишу в охотничьей практике, и каждая является лучшей для данного вида охоты.

При детальном изучении конструкций пуль, предназначенных для охоты на крупных зверей, становится ясно, что все рекомендации сводятся к применению гладкоствольных ружей и штуцеров-«парадоксов» или нарезного оружия.

Учитывая, что «парадоксов» и нарезного оружия у охотников очень мало, мы ставили задачу: использовать основное оружие — гладкоствольное 12-го калибра, т. е. вооружить основную массу охотников пулей, которая позволит безбоязненно и с хорошим эффектом охотиться на лося, медведя, кабана на предельных расстояниях 100—120 м.

Если поглубже посмотреть, что же из себя должна представлять пуля собирательной (т. е. оптимизированной) конструкции, то следует принимать во внимание множество различных требований и ограничений.

Литература по этому вопросу русских специалистов за последние 100 лет дает возможность в этом разобраться.

При разработке новой пули пришлось выявить те причины, которые в той или иной мере могут влиять на качество выстрела, и предельно определенные требования к конструкции пули и пулевого патрона в целом. Итак, следующие причины влияют на качество выстрела: плотность заряжания (усилие сжатия пороха), длина пули (стреловидность, отношение длины к диаметру), obturator, порох (удельный вес, качество), калибр, конструкция и качество ствола, наличие чока, вес снаряда, навеска пороха, наличие пороховых и дробовых прокладок, резкость боя, оценочный материал (дерево, металл и т. п.), оценочное расстояние, материал контейнера-стабилизатора, материка пули, конструкция пули (принадлежность к соответствующей группе), капсулы (конструкции и мощность «факела»), гильзы, конструкции патронника, степень совпадения средней точки попадания с точкой прицеливания ружья, способ завальцовки дульца гильзы, высота головки гильзы, технологичность сборки, стабильность сбор-

ки и идентичность пуль в собранной партии, назначение пули, экспансивность, останавливающее действие, вид охоты, простота изготовления, наличие прицельных приспособлений, дальность стрельбы, совпадение оси симметрии пули с осью симметрии ствола, наличие эффективного стабилизатора, прикладистость ружья, максимальная скорость, цилиндричность, наличие продольных направляющих ребер, наличие отрицательных конструктивных недостатков (тормозящих полет), вес пули, вес контейнера-стабилизатора, оптимальные давления в стволе, стабильность в полете (минимальные отклонения от средней траектории), тормозящий эффект контейнера пули о стенки ствола.

Видимо, это не весь перечень составляющих. Но из всего вышеизложенного вытекает, что пуля, которая максимально отвечает этим требованиям, должна быть стреловидной, с отношением длины к диаметру от 2 до 3, должна иметь легкий хвостовик, не превышать веса 35 г, иметь достаточно эластичную obturiрующую часть, иметь продольные прорезы для прохождения чоховой части, быть экспансивной, позволяющей повышать начальную скорость до 400—420 м/с, иметь хорошее останавливающее действие, не превышать рабочее давление для гладкоствольных ружей 663 кгс/см<sup>2</sup>.

Сколько авторов — столько и мнений по поводу своего детища. Многие охотники изготавливают пули только сами, другие покупают, и нельзя отрицать того, что российский охотник не имеет в этом вопросе желаемого выбора, поэтому часто приходится пользоваться пулевыми патронами, которые не всегда удовлетворяют требования охотников.

В этой статье речь пойдет о пуле новой конструкции, которая, на наш взгляд, ближе всего стоит к оптимизированной пуле по всем предъявляемым к ней требованиям.

Основное, от чего мы отталкивались, основываясь на теоретическом и практическом материале, изложенном выше, — это требования к пуле и ружью. Эти понятия могут и зависят во многом друг от друга.

Пуля относится к группе стреловидных, т. е. имеет тяжелую головную часть и легкий хвостовик-стабилизатор. Предназначена для охоты на крупного зверя (лось, медведь, кабан и т. д.) на расстояниях до 100—120 м. Обладает высокой убойностью; имеет очень простую конструкцию; ее можно собирать в автоматическом производстве с высокой производительностью (15—20 тысяч в смену на одной установке). Она может использоваться для разных диаметров стволов 12 калибра: от 18,1 до 18,9 мм; может проходить чоховые су-

жения до 1 мм, так как пуля снабжена контейнером из пластмассы с продольными канавками, которые центрируют ее по всему прохождению канала ствола и чока.

Пуля имеет хорошую баллистику и кучность: на 100 м пробивает трехмиллиметровый лист железа, разброс при этом 12—15 см.

Вес стальных шариков 29,1 г, вес в сборе 33,3 г. Навеска пороха «Сокол» 2,0 г, «Сунара» — 1,6 г.

При поражении животного контейнер-стабилизатор остается снаружи, а два шарика проходят тело животного в разных направлениях, что позволяет

увеличить площадь поражения и оставяющее действие.

Одним из достоинств пули является то, что два шарика воздействуют друг на друга при достижении солидной преграды, как перфоратор (принцип отбойного молотка); эта особенность позволяет значительно повысить проникающую силу «Тандема».

Пуля имеет сертификат соответствия и № ГОСТа RU S A01.2.0236 от 14.03.95 г., приоритетные заявки на авторское свидетельство № 93040613 от 10.01.93 г., № 94023009 от 16.07.94 г., прошла испытание в ЦНИИТОЧМАШе (г. Климовск), ССК ВОО (в Капотне).

При применении ее на охоте она не отклоняется при встрече с малыми препятствиями и не дает рикошета, но мы не советуем охотиться с ней на облавных охотах — нужно быть убежденным и опробовать ее в разных условиях.

По рассказам охотников, шарики находили в пораженном животном на значительном удалении друг от друга, что гарантирует поражение жизненно важных органов и отсутствие подранков, — ее можно отнести к экспансивным пулям с образованием двух самостоятельных круглых неразрушающихся пуль (два отдельных шарика). Пуля имеет несколько модификаций: «Тандем», «Тандем 1», «Тандем-М», «Тандем-СГ», но они отличаются в основном конструкцией хвостовой части контейнера. При испытаниях на Краснозаводском химическом заводе показала хорошие результаты, давление не 663 кгс/см<sup>2</sup>, средняя скорость 380 м/с.

Стальные шарики (диаметром 15,08 мм) изготавливаются из любой стали, без термообработки. Для того чтобы они не покрылись коррозией, их покрывают антикоррозийными покрытиями, оксидируют, латунируют, меднят и т. д.

Шарики входят в контейнер-стабилизатор с натягом и за счет эластичности пластмассы зажимаются в момент вставки шарика; шарики вставляются на роторной линии.

На obturatorе имеется выступ для выпуска воздуха в момент вставки собранной пули в гильзу.

Контейнер-стабилизатор вставляется на порох без прокладок. Obturator мягкий, из эластичного материала, что позволяет перекрывать выход газов в ствол, максимально повышающий КПД использования газов, и перекрывать возможную разницу диаметров стволов ружей (от 18,1 до 18,9 мм).

Различные виды сквозных отверстий в хвостовой части контейнера-стабилизатора позволяют смягчить резкое повышение давлений, избежать резкую отдачу ружья и обеспечить плавный разгон пули по стволу.

Гильза пули завальцовывается без прокладок, что позволяет пуле иметь товарный вид и избежать ненужных операций при сборке.

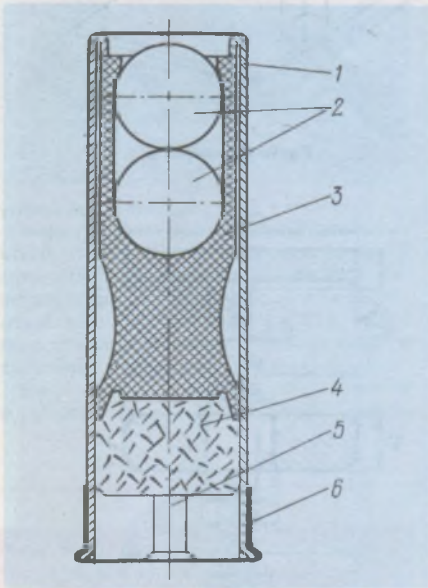
## КОНСУЛЬТАЦИИ ОРУЖИЕВЕДА М. БЛЮМА

Охотник из Иркутска Потапов Виктор Григорьевич просит рассказать о ружье Морозова, с которым когда-то охотился его отец.

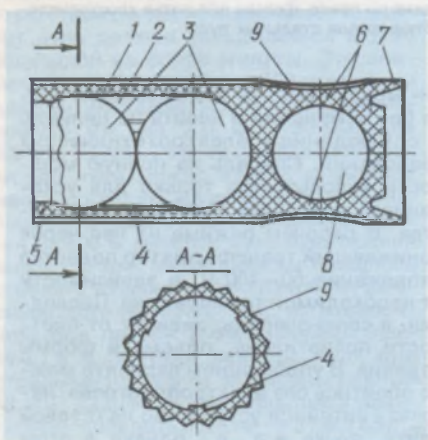
В книге В. Е. Маркевича «Охотничье и спортивное стрелковое оружие» (1995, «Полигон») по этому поводу написано следующее. «В 1932 г. оружейный техник Ижевского оружейного завода Морозов сконструировал и изготовил двухствольное дробовое ружье бескуркового типа упрощенной системы. В 1934 г. ружья Морозова завод стал выпускать в продажу. Затвор двухствольного ружья Морозова запирается снизу на один крюк, сверху — болтом Гринера. Рычаг затвора находится на шейке ложи. Замки смонтированы на боковых досках, все пружины проволочные спиральные. Ударный механизм взводится при открывании затвора тем же затворным рычагом. Колодка ружья очень прочная, потому что не имеет пазов ни для обыкновенной затворной задвижки (рамка Пердея), ни для подъемных рычагов ударного механизма. Стволы 16-го калибра, левый чок, конструкция каналов стволов — под палковую гильзу, патронники в 70 мм длиной. Вес ружья 3 кг. Ложа ореховая с шейкой pistolетной формы; цевье системы Пердея. Ружье имеет небольшую гравировку. Ружья Морозова вскоре были сняты с производства...» из-за их технического несовершенства.

Охотник из Владивостока Першин Анатолий Емельянович спрашивает, что представляло собой барабанное ружье системы Эллиса образца 1931 г.

В книге «Охотничье и спортивное стрелковое оружие» (1995, «Полигон») В. Е. Маркевича написано следующее. «Барабанное дробовое ружье своей системы сконструировал американец Р. С. Эллис (патент США 6 января 1931 г.). Ружье Эллиса имеет два ствола, расположенные один под другим, барабан на 4 патрона и ударно-спусковой механизм с внутренними курками и двумя спусковыми крючками. Предохранитель находится на шейке ложи. Механизм ружья при зарядании управляется нижним рычагом-скобой. Щели между камерами барабана и казенным срезом доведены до минимума путем аккуратной пригонки соприкасающихся поверхностей, прорыв газов при выстреле все же существует. Произведя два первых выстрела, стрелок, не отнимая приклад от плеча, быстро передвигает рычаг вперед и назад, ружье тогда готово к двум последним выстрелам. Заряжают барабан по одному патрону, предварительно вытолкнув из него гильзы простым деревянным шомполом длиной в карандаш».



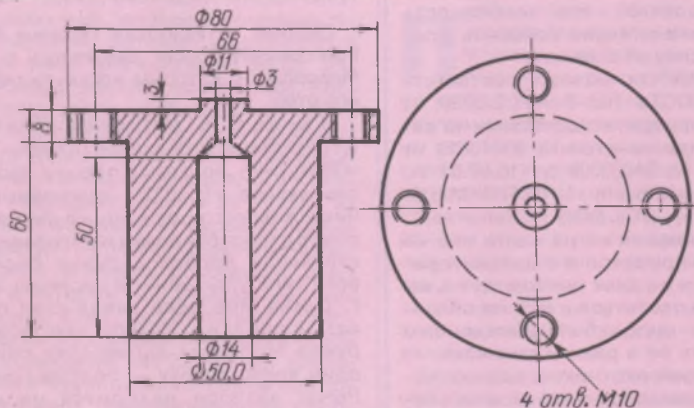
Пулевой патрон в сборе: 1 — гильза; 2 — шарики; 3 — контейнер-стабилизатор; 4 — метательный заряд; 5 — капсюль; 6 — металлическая головка



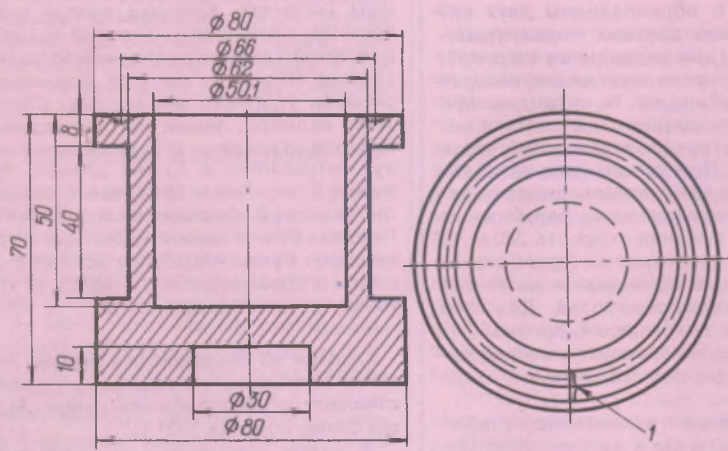
Пуля «Тандем-СГ»: 1 — контейнер-стабилизатор; 2 — полость; 3 — стальные шарики; 4 — продольные выступы; 5 — замок; 6 — амортизатор; 7 — obturator; 8 — отверстие; 9 — продольные канавки

# ЛИТЬЕ ПЛАСТМАССОВЫХ ДЕТАЛЕЙ ДЛЯ ПУЛЬ

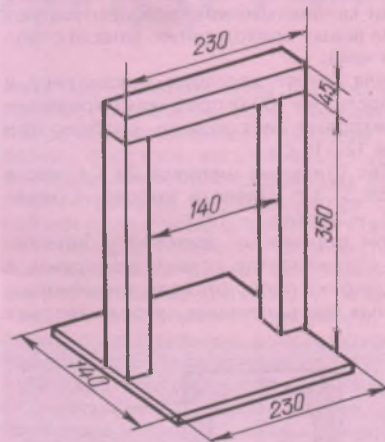
В. КОСТЕНКО



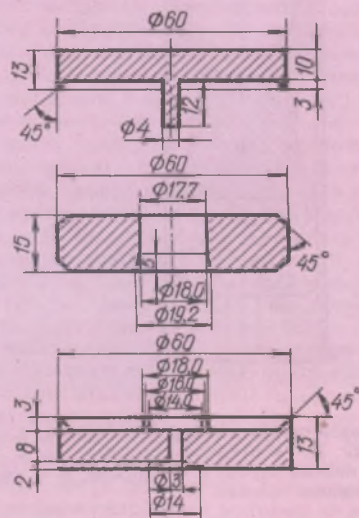
Поршень литейного устройства



Цилиндр литейного устройства (канавки - 1 необходимы для болтов при разборке)



Размеры каркаса



Размеры пресс-формы для литья хвостовиков-обтураторов стальных пуль

В настоящее время широкое распространение и заслуженное уважение среди охотников приобрели подкалиберные пули типа Келли Мак-Элвина, Полева, «Стрела» и др. Однако широкому распространению их препятствуют недостаточное количество таких пуль в продаже, особенно малых калибров, и сложность изготовления в домашних условиях. Если литье (для свинцовых пуль) и токарная обработка (для стальных пуль) особого затруднения не вызывают, то изготовление пластмассовых составляющих (контейнер, хвостовик, ведущие пояски и т. п.), как правило, ставит в затруднение большинство охотников.

Автором для изготовления различных полиэтиленовых изделий применяется литейная установка, изготовленная на базе малогабаритного автомобильного гидравлического домкрата ДГ-1 грузо-

подъемностью 1 т. Все остальные узлы литейной установки изготовлены самостоятельно.

Каркас установки служит для размещения в нем всех узлов. Он состоит из подошвы, изготовленной из стали толщиной 10—15 мм, и П-образной дуги, приваренной к подошве. Дуга изготовлена из сваренного в квадрат уголка размером 45х45 мм.

Размеры каркаса зависят от применяемого домкрата и размеров пресс-форм. На чертеже они указаны для домкрата ДГ-1, высота которого в исходном положении составляет 186 мм.

Литейное устройство предназначено для разогрева полиэтилена и подачи его через шприц-отверстие в пресс-форму. Оно состоит из стальных цилиндра и поршня, изготовленных на токарном станке. Для нагревания устройства служит спираль от «чудо-печ-

ки» мощностью 700 Вт. Последняя взята без изменений и навита на цилиндр с соблюдением электротехнических требований. Спираль на полную мощность используется только для ускоренного разогрева литейного устройства. В рабочем режиме на нее через понижающий трансформатор подается напряжение 50—100 В, в зависимости от необходимой температуры. Последняя, в свою очередь, зависит от плотности полиэтилена, объема и формы изделия. В упрощенном варианте можно обойтись без электроподогрева, нагревая литейное устройство на газовой плите, печке и т. п., однако в этом случае после изготовления двух-трех изделий его потребуется нагревать до рабочей температуры.

Количество полиэтилена в цилиндре достаточно для изготовления 15—20 хвостовиков или 80—100 поясков (на





Литейная установка в сборе: 1 — каркас установки; 2 — пресс-форма для изготовления хвостовиков-обтюраторов; 3 — литейное устройство с электроподогревом; 4 — домкрат

формы, изготавливается из стали либо другого твердого сплава на токарном станке; при сложных формах не обойтись и без фрезерного. Пресс-форма является наиболее ответственным узлом литейной установки, от которой зависит качество получаемых пластмассовых изделий. Учитывая это, ее изготовление лучше поручить опытному токарю либо фрезеровщику.

В случае самостоятельного изготовления пресс-форм, при определении размеров внутренней полости, необходимо учитывать, что при остывании пластмасса дает усадку примерно на 2%. На чертеже для примера показаны размеры пресс-формы для изготовления хвостовиков стальных пуль 12-го калибра, описанных автором в предыдущей статье.

Технология изготовления полиэтиленовых изделий следующая. Литьевое устройство с заложением в него исходным сырьем нагревается до температуры 170–190 °С. Контрольным признаком достаточного разогрева пластмассы является самовыдавливание расплава через шприц-отверстие в поршне. После этого литьевое устройство устанавливается на шток домкрата, а сверху на него — пресс-форма. Предварительно пресс-форму также нагре-

вают, но до температуры 50–60 °С (рука «терпит»). В этом положении домкратом производят сжатие, для чего обычно достаточно от 1 до 3 нажатий на ручку домкрата. После этого пресс-форму извлекают из установки; в случае нагрева ее в процессе литья до температуры выше 80 °С (рука «не терпит») предварительно охлаждают в воде до исходной температуры, разбирают и вынимают готовое изделие. При необходимости весь технологический процесс повторяется по изложенной схеме до полного израсходования полиэтилена в цилиндре. После выработки всей пластмассы литьевая установка (до ее остывания) разбирается с помощью болтов либо специальной струбицы.

Исходя из того, что для изготовления полиэтиленовых составляющих выстрела необходим полиэтилен с определенными характеристиками, в качестве исходного сырья лучше всего использовать негодные пластмассовые гильзы.

Как показала практика, для литья жесткого полиэтилена в сложные формы лучше применять установку, изготовленную на базе трех-пятитонного домкрата. В этом случае меняется лишь высота каркаса.

пулях типа Блондо).

Симметрично расположенные резьбовые отверстия (3–4 шт.) в верхней части поршня предназначены для извлечения его из цилиндра после выработки всего полиэтилена. Для этого достаточно равномерно вворачивать в указанные отверстия длинные болты.

Пресс-форма служит для получения полиэтиленовых изделий необходимой

## ВОПРОСЫ—ОТВЕТЫ

**Вопрос.** Каковы нормативы кучности стрельбы для хороших винтовок, позволяющих вести точную стрельбу на дальности от 300 м и более?

**Ответ.** Если брать международные критерии снайперской стрельбы, а хорошая охотничья винтовка должна соответствовать такому критерию, то разлет пуль должен укладываться в угол величиной не более минуты. Это значит, что при стрельбе на 100 м все пули должны укладываться в круг диаметром 25 мм, на 200 м — 50 мм, а на 300 м — 75 мм. То есть из такой винтовки все пули можно класть в убойное место по таким животным, как олень, лось, медведь, на 300 м и дальше, так как на 600 м разброс пуль будет равен всего 150 мм. Мне однажды пришлось стрелять из карабина «Уизербай» американского производства, изготовленного под патрон 7 мм Уизербай Магнум, и я получил разброс пуль при стрельбе на 300 м с упора; равный 48 мм. Такое оружие позволяет практически попадать чуть ли не в глаз крупному животному. К сожалению, таким боем наши охотничьи нарезные винтовки и карабины не обладают. Это зависит прежде всего от точности изготовления всех узлов оружия и материалов, применяемых при этом.

**Вопрос.** Каковы энергии пуль для отстрела различных по величине животных и какие патроны для нарезного оружия следует при этом применять?

**Ответ.** Если учесть, что в мире существует большое разнообразие патронов к нарезному оружию, то неискушенному охотнику в них трудно разобраться. Чтобы как-то сориентироваться, предлагаю вашему вниманию таблицу по применению патронов к нарезному оружию различной мощности, в

зависимости от веса добываемых животных и дистанции стрельбы. Поскольку в этой таблице приведены не все выпускающиеся патроны для отстрела животных, весом до 400 кг (более крупные животные редко встречаются на территории России), то по энергиям пуль на дистанциях не так уж трудно будет определить, пригоден или нет тот или иной патрон для животного, которого вы собираетесь отстреливать.

M. Блюм

Вес животного не более, кг	Необходимая энергия пули для поражения животных, кгс·м	Дистанция стрельбы, не более, м	Рекомендуемый для охоты патрон
1,3	10	50	5,6 мм кольцевого воспламенения
2,5	10	150	5,6x39; .22 Хорнет
10	50	150	5,6x39; .222 Рем.
		300	5,6x57
30	60	150	5,6x39; .222 Рем.
		300	5,6x57
60	75	150	5,6x39; .222 Рем.
		300	6,5x57
		далее 300	6,5x57
100	100	150	6,5x57
150	150	300	7,62x54; 7x57
		далее 300	7,62x54; 8x57; 8x68S
220	220	150	9x53; 9,3x62
		300	8x68S
		далее 300	9,3x64; 9,3x74R
400	370	300	9,3x64



Дикие гуси.

# «ГУСИ, ГУСИ — ГА, ГА, ГА...»

В. БЕРЕСТОВСКИЙ

**В** современных условиях для большинства охотников, в особенности городских, охота на водоплавающую дичь, как правило, наиболее доступна и любима. Стоит только вспомнить сборы и переживания накануне открытия сезона и первую осеннюю зорю. Кряквы, шилохвосты, широконоски, чирки, нырки, лысухи — вот обычный в этом случае набор птиц и плюс бекасы, неожиданно выстреливающие из-под ног где-нибудь в прибрежной полосе на мокром месте и на которых изведены горы патронов в попытках прервать их вихляющий полет. Мне тоже в свое время удалось вдоволь пострелять эту дичь на Куршском заливе в Калининградской области, однако все же с особым чувством ожидания смотрел я тогда в осеннее балтийское небо, где на недосыгаемой высоте проходили армады казарок и треугольники гусиных стай, но, увы, такие птички были не по моим зубам.

И вот я на Севере. Побережье Баренцева моря, кольская тундра, жизнь в маленьком поселке. Грибы-ягоды под

окнами. Полчаса ходу — и в море можно с азартом половить спиннингом треску, пикшу и сайду, ну а если уйти подальше в тундру, на озера и речки, то незабываемы сражения с кумжей, гольцами, хариусами и, конечно, с королевой северных рек — красавицей семгой. Одним словом, не край земли, а сказка для тех, кто понимает и ценит такое раздолье.

Охотничье поле в условиях гористой тундры весьма своеобразно. По сути своей — это очень зрячая охота, которая проходит преимущественно по принципу «высмотрел-подкрался», и уже сам процесс выслеживания и скраживания дичи доставляет огромное удовольствие. Об охоте на зайцев-беляков, где без бинокля и делать нечего, мне уже довелось рассказывать, а вот на второе место по азартности и эмоциональному накалу я бы, конечно, поставил выходы за гусями.

В настоящее время охота на гусей на кольском Севере разрешена и осенью, и весной. Основной весенний пролет этих птиц приходится обычно на вто-

рую половину мая, но первые из них появляются тогда, когда в тундре еще много снега, только-только начинают расплываться болота и вскрываться мелководные озера. Гуси летают чаще всего по 1—4 особи, однако на кормовых участках они могут собираться в кучу, которая, впрочем, легко затем распадается. Питаются сочной и нежной подземной частью болотных трав, выдергивая их из оттаявшей почвы. Прилетают они также на кормежку на морской отлив и на некоторые острова. Через эти места в массе летает только один вид гусей — гуменник.

Погода на Севере капризна и неустойчива, а потому, отправившись весной в тундру по теплу, надо быть всегда готовым к неприятным сюрпризам в виде мощного норд-оста со снежными зарядами или, того хуже, с ледяным дождем. Однажды я попал в такую кошмарную снежную бурю, что еле добрался до ближайшей «комфортабельной» — с печкой и дровами — лисьей засидки, устроенной на берегу моря, где мне потом пришлось почти сутки отлежи-



Репродукция с картины Бруно Лильефорса

ваться в ожидании хоть какого-то про света и благодарить самыми теплыми словами охотника, поставившего эту избушку.

Охотиться на гусей по весне можно или из засидки, или поиском и скрадыванием. Чтобы познать все прелести гусиной охоты и испытать радость от удачного выстрела, надо попробовать и то и другое. Вот как это начиналось у меня.

Место для засидки нашел себе случайно. Как-то, когда весенняя охота на гусей была здесь еще запрещена, бежал я в начале лета на рыбалку и несколько раз спугнул их с мелководного озера у самого моря и про себя отметил, что оно рано вскрывается ото льда, имеет прекрасную для кормежки болотину, прямо напротив — «их» острова, что Гусинцами прозываются. Да и в целом место показалось уж очень каким-то пролетным — озеро лежит в широкой низине, открывающейся к морю, где сплошным потоком снуют туда-сюда разные морские птицы. Рядом с приглянувшейся болотиной торчит каменный бугор, в котором я обнаружил просторную вертикальную расщелину. Обзор из нее прекрасный, все озеро лежит как на ладони, и лишь только сзади — мертвое пространство. Вот это место и стало моей засидкой, а безымянное прежде озеро было наречено Пролетным.

Через пару лет весеннюю охоту раз-

решили, и в ночь перед открытием спешил я с собакой к заветному озеру. В ночь — это понятие, ориентировочное для мая на севере, поскольку господствует уже полярный день и над горизонтом светит яркое солнце. По пути спугнули несколько гусей с проталин на болотах. Жесткошерстный ягдтерьер Еж, а в обиходе Ежка, мой верный спутник и незаменимый помощник на охоте, при первых же криках встревоженных птиц с энтузиазмом побежал проведать старых знакомых. Кому-то слышится в их крике «га-га-га», но для меня он созвучен скорее с «ка-гак... ка-гак». Ага, вот одна пара подвернула в мою сторону. Присел, подождал, и они прошли над моей головой на расстоянии верного выстрела. А ружье находится пока в чехле, потому что «завтра» еще не наступило, и здесь, где тебя никто не контролирует и ты сам себе хозяин, срабатывает свое собственное, возвышающее тебя табу — не зря ведь считается, что истинная свобода — это осознанная необходимость.

К Пролетному подхожу скрытно, из-за горы, чтобы толком осмотреться, но себя не показывать. Ежка — на поводке у ноги. Так, в бинокль вижу, что места здесь заняты согласно весеннему расписанию — с десяток гусей парами разбрелись по болотине. О том, чтобы подойти к ним незаметно, не стоит даже и мечтать, потому как вокруг облюбованного места — открытое пространство. Под недовольные крики поднимающихся птиц спускаюсь по снежнику к озеру. Оставляю вещи среди сухих высоких кочек у расщелины и иду к морю за дровами. Возвратившись, разжигаю костерок и готовлю чай. Пока закипает вода, сооружаю в расщелине удобное деревянное сиденье, кладу кусок доски под ноги, чтобы не мерзли, и привожу в боевое состояние свой МЦ-21-12. Одеваю потеплее — совсем не жарко, где-то возле нуля. Теперь есть время осмотреться. На середине озера застыла, зацепившись за камни, большая льдина, и по ней разгуливают сербристы и сизые чайки. Вижу пары плавающих и ныряющих морянок и гагар. Над морем нескончаемой чередой тянут гаги, бакланы и чайки. На противоположный заснеженный берег озера с пронзительным тирликаньем сел большой кроншнеп. Слышно, как периодически входит в пике бекас и «кашляет» лиса у ближних нор. Лепота... Попиваю чаек в ожидании долгожданного «завтра». Ха! Почти как в «Пиковой даме» — уж полночь близится, а гусиков все нет.

Но гусики, а с подачи моего друга Сергея только так теперь я их величаю, не заставили себя долго ждать. Из-за дальней сопки донеслось их кагаканье, и лихая тройка свалилась с небес, изготовившись к посадке. Ежка, до того мирно дремавший на сухой кочке, вскочил в боевой стойке, быстро сориентировался на голос и рванул к уже выпустившим «шасси» птицам. Видя прибли-

жающую собаку, гусики заготовили, но сели. Подпустив Ежку довольно близко, они с негодованием в голосе взлетели, зашли мне в тыл и пронеслись мимо так быстро и так близко, что выстрелить удалось лишь в угон и только раз. Удача сопутствовала мне: я попал, причем именно в того здорового гусака, которого выцелил, и он с ходу врезался в склон и кубарем скатился вниз. Этого первого своего весеннего гуся я запомню на всю жизнь. Потом были многие другие, но он все же остался первым. А в этот день Ежка гонял гусиков еще несколько раз, но неудачно для меня, поскольку летали они вовсе не там, где хотелось бы. И ближе к ночи, когда уже начинаешь расслабляться в подступающей сладкой дреме, он решил показать на что способен, устроив настоящий спектакль, в своем роде бенефис.

Пара гуменников пошла на посадку в отдалении от засидки, и Ежка привычно побежал с ними здороваться. Обычно гуси не боятся собак в той мере, как людей, а потому подпускают их довольно близко и могут перемещаться совсем недалеко. Эти попались уж очень смелые и начали доводить Ежку до истерики. С воплями и визгом носился мой ягд по болотине за удиравшими чуть ли не пешком птицами, и продолжалось это минут десять. Представление проходило в отдалении от засидки, и мне на галерке оставалось только наблюдать за происходящим в ожидании финала, сжимая ружье в дрожащих от волнения руках. В конце концов Ежка своей настойчивостью досталтаки гусиков, они перелетели на воду и поплыли от берега. Полая с обидой и помежевавшись малешко, собака решила открыть купальный сезон. Уж сколько Еж плавал за лапчатыми — не знаю, но очень долго по такой холодной воде, и я уже начал всерьез беспокоиться за него. Однако настойчивое преследование и нудное подвывание вконец доконали гусиков, они решили возвратиться на болотину и, пока из плавания не вернулось уже порядком поднадоевшее создание, малость пощипать травку в спокойной обстановке. Вот только с маршрутом у них промашка вышла... и теперь, конечно, приятно вспоминать тот прекрасный, без подранков, дуплет.

На засидке у меня не было ни единой возможности стрелять подсевших гусей. И не потому, что их спугивала собака — много раз Ежка был вынужден по команде сидеть за кочкой, нервно дрожать, но терпеливо ждать, пока птицы опустятся на землю. Все было тщетно, и я ни разу не увидел гусиков, расхаживающих ближе чем 70 шагов от засидки. И все, что мне здесь досталось, было бито влет, в основном с подачи моего четвероногого друга, о чем я ничуть не жалею.

Когда гусики плохо летают или устаешь от долгого сидения, то можно попытаться счастья в поисковом режиме. Однажды, оставив Ежку на засидке Сер-

гею, стал я подбираться к гусику, который сидел на длинном островке в 50 шагах от берега, на соседнем озерке, которое носит, с моей легкой руки, экстравагантное, но прижившееся в местных кругах, анатомическое название — «в промежности». Пришлось ползти вдоль ручья стометровку, стараясь при этом не хлюпать по воде коленками и локтями, а затем, ужом извиваясь между кочками и вжимаясь в мокрый мох, преодолеть еще полста метров до торфяного бруствера у кромки воды. К битому гусику шел я в болотниках на цыпочках, но, увы, это не спасло ноги от затопления. Мокрый до нитки, я был все равно счастлив — с удачей ведь.

Много еще разных интересных моментов из гусиных охот можно было бы воскресить в памяти, но самым ярким воспоминанием для меня останется, пожалуй, тот эпизод, когда...

Однажды по весне пошли я, Сергей, наш общий друг Юра и, разумеется, Ежка на Пролетное озеро. Погода была прекрасная, и гусики активно летели с юга на север, накапливаясь в прибрежной тундре. И все же нам по пути не везло — перевидели много, но то высоко, то далеко, а когда близко, то пиф-паф и — мимо. На полпути — озеро Верхнее Харьусовое, где лавливал я одноименных рыб весьма внушительных размеров с весом, зашкаливающим за килограмм. Поднявшись на горку и осмотрев окрестности в бинокль, мы обнаружили четверку гумеников, пасущихся на кочкарнике у большущей торфяной лужи в конце озера. Собака была тут же посажена на поводок, а мы, присев за скалой, устроили совет. Подойти к гусикам на выстрел невозможно, так как вокруг лужи простирается голый беломшаник. Поразмывлив, пришли к соглашению, что надо попробовать устроить засаду в расчете на удачу, а к честной компании, как водится, подпустить Ежа. Разделились. Мои напарники стали пробираться на конец горшочки, поближе к луже, и устроились там невдалеке друг от друга, а я с моим четвероногим помощником, совершив обходной маневр и преодолев почти ползком кусок открытого пространства, спрятался за каменным бугром на расстоянии сотни шагов от кормившихся птиц. А у собаки нервы на пределе, сопит, как велосипедный насос, прекрасно понимая, что хозяин к кому-то крадется, но ветер-то дует от нас и информации ноль — заперевиваешь тут. Так, вроде все готово, можно начинать. И по команде «ищи» Ежка сломал голову вылетает на всеобщее обозрение.

Надо же, какие гусики сообразительные попались — замерли и ни гу-гу. Но не с тем шутики шутить затеяли. Ежка, зная, что никто не будет гонять его зазря, стал усерднее нарезать круги, постепенно расширяя зону поиска. Все ближе и ближе к цели. И одна из птиц не выдержала и гакнула — тут все и закрутилось. Гусики, вынужденные подняться на крыло, пошли, как это у них



Ежка

Фото Г. Колесниковой

принято по весне, в облет, и этот круг почета оказался вдали от ожидавших их охотников. Но собака, по-видимому, все же привлекла их внимание, они решили повторить маневр, и второй заход стал для них роковым.

Гусики шли прямо на меня с небольшой скоростью и на малой высоте: Подпустив их на верный выстрел, я выскочил из-за укрытия и стал стрелять. Быстрый дуплет — и два гуся, сложив крылья, понеслись к земле. Третьего сбиваю прямо над собой, и он падает чуть мне не на голову. И почти уже заваливаясь на спину, успеваю выстрелом в угол достать четвертого. Вот это да!!! Первые мгновения после канонады я был ошеломлен невероятной удачей и находился в легком трансе. А когда пришел в себя, выяснилось, что надо бежать вдогонку за подранком, припустившимся на всех парах по направлению к морю. Первая же тройка была бита чисто. Да-а. Разве мог мечтать я тогда на Балтике, с безнадежностью наблюдая за пролетом гусей там, в поднебесье, что когда-нибудь у меня появится возможность реализовать такой шанс и в итоге не упустить его и выиграть всухую. И шут с ним, что уже никуда не надо торопиться, а пора зачехлять ружье, поскольку взял я на ночь глядя двойную гусиную норму — за сегодняшний и завтрашний дни. И пока мои товарищи охотились, — и надо сказать, что вполне успешно, — Сергей сползал к гусикам почти полтысячи шагов и взял пару одним выстрелом, а Юра, с подачи Ежки, дважды отличился на засидке, — я вдоволь выпался на чистом воздухе, наносил дров и покашеварил. Вот так оно бывало у нас с друзьями на охоте по весне.

А что же осенью? А вот осенью сложнее. Охота на водоплавающих открывается обычно в начале сентября или, что значительно реже, в конце августа. К этому периоду взрослые гуся уже перелиняли, а молодежь встала на крыло. Часть птиц уже откочевала к югу, да

и оставшиеся совсем скоро покинут эти края. Вожаки формируют стаи и проводят среди новобранцев строевую подготовку. В отличие от весны, когда гусики ведут себя весьма неосторожно, в осенний период они очень строги и поднимаются на крыло за тридевять земель, сразу взмывая ввысь. Обитают гусики в это время преимущественно на песках, чистых вершинах и склонах сопки и питаются в основном воронкой. Как показала практика, устраивать засидки или пытаться подойти скрытно на выстрел в этих условиях совершенно бесперспективно. Где же выход? Выручают наблюдательность и, конечно, собака.

На осеннюю охоту за гусиками начал я ходить в тундру намного раньше, чем весной, так как последняя в то время была еще запрещена. Был у меня тогда жесткошерстный ягдтерьер Тишка, кряжистый, с большими мохнатыми бровями, усатый-бородатый и с чуть лохматой, волнистой шерстью. Много мы с ним исходили охотничьих троп на побережье Белого и Баренцева морей. Отличался он какой-то особой серьезностью в поле и настойчивостью в работе. Хорошо гонял зайчиков, был неплохой специалист по тетеревам и глухарям, умел куропаток из кустов под выстрел подставить и на искусственных норах работал что надо. Мог нырять и, позируя во время съемок Василию Михайловичу Пескову, известному нашему писателю, побывавшему на побережье Восточного Мурмана, доставал ради забавы морских звезд на мелководье. Приноровился Тишка и с гусями разбираться.

На открытие осенней охоты уходили мы в тундру к Третьему домику, что в 25 километрах от поселка. В том районе хорошо гнездятся гуся, и к отлету там собираются приличные стаи. Зная наиболее посещаемые ими места, а то и перевидя воздушные маневры, где старики муштруют молодежь, я, пользуясь рельефом, осторожно продвигался

С Тишкой

Фото Г. Берестовского



ся в их сторону, лучше с подветренной стороны. Когда мне везло и удавалось скрытно подобраться к севшим на отдых гусикам довольно близко, шагов за 200—300, Тишка обычно уже прихватывал их запах и я отпускал его к ним. Если стая была большая и много молодых, то в воздухе начиналась беспорядочная кутерьма и мне, пока все это воинство сбивалось в стаю, иногда удавалось срывать налетевшую птицу, и даже не одну. При хорошей погоде гуси по осени тренируются к дальнему перелету регулярно, а потом шансы на успех в этом случае возрастают. Надо только иметь крепкие ноги и нервы, так как приходится много передвигаться по горным закоулкам и терпеливо ждать появления дичи в пределах верного выстрела. По опыту могу сказать, что осенний гусь достается значительно труднее весеннего.

От Тишки охотничья эстафета перешла к Ежке — его копии по облику, но с более возбудимым характером. На гусиков мы с ним начали ходить по осени тем же манером, что и с его предшественником. Быстро переняв эту нехитрую науку, он стал затем таким же незаменимым помощником на гусиной охоте и не только на ней.

Печально, но — увы — прошли те времена. Институт, где я работал, переехали в большой город, а поселок, который раньше существовал ради него и за его счет жил, стал быстро умирать, и совсем скоро все будет конечно. Охотничьи домики, поставленные в окрестной тундре, остались без топлива, завозившегося ранее силами и техникой института, и без ремонта начинают постепенно разваливаться. Гремят в течение всего года выстрелы за сопками, малопохожие на гладкоствольные, и валяются то там, то сям оленьи шкуры и кости. Все пришло здесь в упадок — и быт, и нравы.

Остались лишь воспоминания о том радостном времени, о друзьях, что разъехались теперь в разные стороны, о вольготной охоте с ружьем, удочкой и лукошком. И, конечно, о моих надежных и верных четвероногих помощниках. Грустно, но никого из них уж нет со мною рядом. Давно не стало Тишки, в расцвете сил нашедшего свою погибель под гусеницами вездехода. Сгинул неизвестно куда Ежка, оставленный мною на период длительной морской экспедиции на пограничной заставе и подаривший мне перед этим, как бы на прощание, изумительную по впечатлениям охоту на куропаток. Меня жизнь тоже поставила перед нелегким выбором, но как бы в дальнейшем ни сложилась моя судьба, я всегда буду мысленно возвращаться в эти благодатные места, к тому, что мне было так дорого и любимо. Вот только хватит ли у меня духу снова когда-нибудь оказаться здесь с ружьем и побродить по тем местам, где все напоминает о безвозвратно утраченном и где меня всегда сопровождали мои верные четвероногие друзья — Тишка и Ежка.

**Поставить** — 1. Задержать зверя до подхода охотника; 2. Направить зверя на удобное для охотника место; 3. Натаскать собаку, подготовить ее к охоте, полевым испытаниям; 4. Повязать суку с кобелем, случать ее

**Поставить на отстой** — заставить зверя остановиться и удерживать его в таком положении до подхода охотника

**Постановка** — взаимодействие легавой собаки с ведущим, управляемость, послушание собаки

**Посыл** — послать легавую со стойки по команде, чтобы она подняла птицу

**Потаск** — 1. Протаскивание волоком туши, подранка или губки, пропитанной кровью, с целью проложить искусственный кровавый след для обучения собак работать по такому следу. Обученная таким образом собака сможет разыскивать подранков; 2. Вытаскивание зверя, тушки или шкуры из норы норной собакой, протаскивание ею этих объектов по поверхности

**Потное** — низкое, заболоченное место

**Потянуть** — начать потяжку (о легавой, спаниеле)

**Пошла** — о собаке, начавшей самостоятельно работать, поставленной, подготовленной к охоте (испытаниям)

**Прибить к арапнику (устар.)** — прием в дрессировке, когда собаку обучают подходить к владельцу только по хлопку арапника по ноге

**Прибрюшистость** — опущенный живот у собаки

**Прибылой** — 1. Молодой зверь (в основном волк) последнего помета, не достигший возраста одного года; 2. Пятый палец на задних конечностях собаки. У охотничьих собак, в случае его наличия, удаляется на второй-третий день жизни щенка

**Приваленная** — борзая, приученная к ловле определенного зверя

**Привлекающие запахи** — одно из действий запахов на организм собаки. П.З. имеют для организма собаки положительное физиологическое значение: вызывая в организме определенные физиологические процессы, они влияют на поведение собаки — она стремится к источнику запаха; к П.З. относится запах пищи, хозяина, дичи...

**Привстать** — движение легавой, когда она еще не окончательно обнаружила место нахождения птицы и потому еще не окончательно встает на стойку, не замирает, а лишь приостанавливается, пытаясь верно прихватить запах птицы

**Привязчивая к зверю** — гончая, обладающая отличной вязкостью, жадностью к зверю, выносливостью, неотступно, настойчиво ведущая гон зверя, пока он не будет добыт

**Приемистость атаки** — мастерство собаки, проявляемое при близком контакте с крупным зверем; ловкость, увертливость собаки и в то же время активные действия, заставляющие зверя остановиться, отражая атаки собаки. П.А. дает возможность собаке удерживать зверя на месте (или значительно замедлять его ход) до подхода охотника и в то же время избегать травм

**Приемистость хватки** — мастерство собаки, обнаруживаемое ею при схватывании зверя

**Прикол** — специальный колышек, вбиваемый в землю; за него при необходимости привязывают собаку, фиксируя ее на одном месте

**Прилобь** — строение черепной части головы собаки, когда лоб несколько возвышается над линией морды и сбоку выглядит выпуклым

**Пристально** — неотступно, вязко, настойчиво, азартно преследовать зверя, вести гон (о гончих)

**Приструнить** — привязать собаку за поводок к какому-либо подходящему для этих целей предмету; при норной охоте требуется быстрота этого действия

**Присунуться** — вплотную подойти к зверю, проявить достаточную смелость и злобу (о борзой)

**Притин** — скрытое место, где ставится засада

**Притормаживать** — ограничивать возможности подсадного зверя к отходу в искусственной норе. П. зверя — один из приемов первых притравок молодых норных собак для отработки у них навыков настойчивого поиска и преследования зверя

**Притравочная станция** — специально оборудованное место для обучения охотничьих собак

**Привязывать** — 1. Схватывать зверя с последующим быстрым отпусканием его, делать короткую хватку; 2. Уловить запах следа или самой птицы, зверя

# ЭТИКА ЭКСПЕРТИЗЫ СОБАК

Д. ФЕДОРИН,  
эксперт-кинолог  
Всероссийской категории

Фото В. Животченко

**И**вановская областная выставка охотничьих собак 1995 г. На празднично убранном стадионе масса народа. Большими группами люди собрались вокруг ринговых площадок, оживленно беседуют, а то и жарко спорят. Я направляюсь к любителям породы русской гончей. Издали замечаю известного у нас заводчика В. В. Марова со своей знаменитой Забавкой. Как всегда, на праздник он пришел с дочками: студенткой университета Наташей и школьницей Машей. Они бесконечно любят свою питомицу, восторгаются ею. И есть за что. Выжловка удостоена семи дипломов первой степени; на последней Всероссийской выставке в Твери получила титул «Лучшая в породе русской гончей». Все члены семьи уверены, и на этот раз Забавка будет первенствовать.

Недалеко с друзьями расположился один из старейших и уважаемых в области охотников — А. С. Плеханов. Ему уже за восемьдесят. Но Алексей Степанович достаточно крепок и не изменяет своей страсти, вырастил прекрасную помощницу Гаиду и успешно охотится с ней на зайца и лисицу. Гончая в отличном состоянии, удостоена многих полевых дипломов. Поглаживая собаку по голове, Плеханов ласково говорит:

— Ну, дочка, не подведи...

Слушая почтенного человека и наблюдая на выставке многочисленные проявления любви к братьям нашим меньшим, я невольно подумал: никто так тепло не относится к четвероногим, как охотники, и за это им великое спасибо.

По команде экспертов выжловок старшей возрастной группы выводят на ринг. Среди посетителей заметно нарастает возбуждение. Конечно, больше всех переживали владельцы гончих. Каждый из них считал, что его подопечная — самая лучшая, и потому остро реагировал на «несправедливости» судей.

— Люди добрые, — шумел В. П. Филиппский, обращаясь к зрителям, — глядите, какую выжловку поставили впереди меня. Она же в сто раз хуже моей Затеики...

Многие знают горячность Василия Петровича и подшучивают над ним.

Наташа Марова с Забавкой долгое время возглавляла ринг. Держалась она спокойно, уверянно. Но грянул гром: в

лидеры эксперты поставили Плаксу — П. Н. Хозова. Девушка мгновенно переменилась, глаза ее повлажнели, а вскоре появились слезы. Наблюдавшая за всеми перипетиями младшая сестренка Маша металась за флажками, перебега с одного места на другое, и негодовала. Такой поворот дела на ринге потряс девушек.

Ко мне подошел председатель главной экспертной комиссии П. А. Полянин и мягко заметил:

— Сложное это дело — судить охотничьих собак на ринге. Эксперту нужно быть истинным профессионалом и деликатнейшим человеком. Любая ошибка в расстановке, неосторожно брошенное слово могут испортить весь праздник, вызвать неудовольствие.

Я полностью был согласен с Павлом Александровичем. Мы вспомнили, как несколько лет назад на ивановской выставке из-за беспардонного поведения одного из экспертов произошло большое ЧП. Оно очень показательное, и о нем следует рассказать подробнее.

На выставку в Иваново приехал житель г. Нерехты Н. Ваулин со своим англо-русским гончим. Будучи на ринге, он услышал, как эксперт первой категории Г. М. Ушаков, находившийся среди зрителей, сказал в его адрес:

— И надо же было такую дворнягу везти на областную выставку...

Выглец выглядел достаточно породным и на дворнягу никак не походил. Слова Ушакова больно задело владельца, и, проходя в очередной раз по кругу, он приблизился к обидчику и закатил ему такую оплеуху, что тот отлетел в сторону. При этом Ваулин зло заметил:

— Ты можешь меня обзывать как угодно, и я слова не скажу, но собаку не моги...

Факт этот, как говорится, из ряда вон, однако, мне помнится, тогда очень многие осуждали Ушакова, а не владельца собаки. Эксперт не должен поступать таким образом. Ему не хватило ни такта, ни порядочности.

Эксперт в собаководстве — это совесть охотничьей общности, лицо в высшей степени ответственное. Люди доверяют ему судьбы своих питомцев, надеются на его объективность и принципиальность. По результатам судейства на выставках и испытаниях опре-

деляются пути дальнейшего развития пород охотничьих собак, их совершенствования. И дело чести каждого, кто работает на ринге или в поле, приложить все силы к тому, чтобы достойно выполнять свои высокие обязанности.

В охотничьем собаководстве страны работает большой отряд специалистов высокого класса, накоплен немалый опыт, сложились замечательные традиции. Среди гончатников в первую очередь я назвал бы эксперта Всесоюзной категории Р. И. Шияна. Будучи высокообразованным специалистом, он не только глубоко и всесторонне анализирует качественный состав пород гончих собак, но и выступает на страницах газет и журналов, а недавно издал книгу «Русская гончая», получившую высокую оценку у собаководов России.

Большую плодотворную работу по развитию охотничьего собаководства ведут и другие кинологи. Но вместе с тем в судейских рядах немало и таких, кто формально относится к делу, пренебрегает этическими нормами.

Профессиональная этика в сфере кинологии основывается на уважительном, корректном отношении к людям, глубоком знании предмета. Только культурный, образованный человек, требовательно относящийся к себе и своим товарищам, может вызвать доверие и уважение охотников. На практике же многие эксперты забывают об этом.

В июле 1996 г. у нас в Иваново проводилась областная выставка охотничьих собак. Судейство на ринге лаек возглавлял эксперт первой категории Б. М. Дружков. Когда он вышел на ринг, все ахнули. Одежда на нем была потропанная, мятая, ботинки не чищены.

— Вот это видок! — воскликнул один из участников.

Возразить тому человеку было невозможно. Облик Дружкова действительно был ужасен. Такое мог позволить человек, не уважающий ни себя, ни окружающих.

Прискорбно, но факты подобного рода не единичны. Бывая на выставках собак в Москве, Владимире, Ярославле и в других городах, я видел судей, мало заботившихся о своем облике. Одни выходили на ринг в заношенной одежде, а то и в резиновых сапогах, другие не к месту появлялись в заграничных современных костюмах, что не с лучшей стороны характеризовало и тех и других.

Эксперт работает под постоянным контролем. За ним следят сотни глаз, и потому он обязан всегда быть подтянутым, одетым строго и опрятно, всем своим видом подчеркивать важность момента, ответственность за порученное дело.

Нельзя не сказать о погрешностях в общении специалистов-кинологов с собаководами. Несмотря на прекрасную российскую школу судейства, примеры образцовой работы на ринге ведущих экспертов страны, не изжиты факты неуважительного отношения к людям, а

то и грубости. Отдельные эксперты, находясь на площадке, смотрят на всех свысока, разговаривают на повышенных тонах, любое замечание встречают в штыки, затеывая ненужные споры. Такие действия «хозяев» ринга никак не согласуются с этическими нормами и, конечно, не прибавляют авторитета.

Особенно большое неудовольствие вызывает у охотников стремление некоторых экспертов отмечать у собак только негативные стороны. Не заботясь о том, как воспринимаются их слова, они направо и налево раздают обидные эпитеты, от которых владельцы животных чуть ли не падают в обморок.

В этом году я присутствовал на одной из выставок на ринге русских гончих выжлецов. Экспертную комиссию возглавлял достаточно опытный специалист. Закончив расстановку гончих, он начал характеризовать каждую из собак отдельно.

— Следующие три выжлеца, — говорил он, — получают оценку «хорошо». Вы сами видите: все они имеют массу недостатков. Посмотрите на первого из них: голова как чугун, уши толстые, годные на студень, губы отвислые...

Я смотрел на хозяйина гончей и видел, как тот весь сжался, изменился в лице, а внучок, стоявший рядом и считавший своего Залива лучшим, еле сдерживал слезы. Конечно, такой разговор непозволителен.

Я хорошо знал председателя экспертной комиссии и по окончании выставки откровенно сказал ему, что во время судейства он был нетактичен.

— Выходит, — перебил он, — я не должен людям говорить правду?

— Правду говорить надо, но при этом следует осмотрительно выбирать выражения, а не рубить с плеча. Это во-первых. А во-вторых, правда заключается еще и в том, что охотники должны знать и о достоинствах собак. У Залива, например, могучая колодка, крепкая спина, прекрасный аппарат движения, то есть он обладает главными качествами, необходимыми гончей для ее трудной, изнурительной работы. Ты же обо всем этом умолчал.

Наша беседа шла долго и непросто. Не сразу мой оппонент согласился, что главная задача каждого эксперта на ринге — беспристрастно, объективно и квалифицированно разобраться в материале, а затем дать последовательную, доброжелательную характеристику каждой выставленной собаке, указав как отрицательные, так и положительные ее качества. Только при таком подходе к делу эксперт может рассчитывать на уважение охотников.

Специалисты-кинологи, по моему мнению, мало задумываются о своей деятельности, и в частности о лексиконе. Кто посещал охотничьи праздники, тот не мог не обратить внимание на бедность словарного запаса у ряда экспертов. Некоторые эксперты, желая блеснуть своей эрудицией, ученостью, забираются в дебри словоблудия и откровенно занимаются красноречивостью.

Нарушение этических норм, грубые ошибки в расстановке собак на выставках главным образом являются следствием того, что значительная часть экспертов не расширяет своего кругозора, не изучает кинологическую и зоотехническую литературу, опыт коллег.

В самом деле, как можно успешно действовать на ринге, если не владеешь правильной методикой экспертизы? Даже неопытному охотнику со стороны видно, когда на ринге работает кинолог, не знающий тонкостей профессии. Он, как правило, суетится, находится в непосредственной близости от собак, заглядывает им в глаза, изучает детали экстерьера, но не видит самого важного — общую пропорциональность сложения. В результате высокие оценки получают плохие по экстерьеру, но с хорошей головой собаки. В то же время безупречно сформированные животные с некоторыми недостатками головы загоняются в хвост ринга с низкими оценками.

Заслуживают самой острой критики действия экспертов, которые в ходе работы на ринге из-за своей слабой подготовки, вопреки имеющимся рекомендациям — перестановку собак начинают с конца, — выхватывают охотников с их подопечными из лидирующей группы и направляют их в хвост. Им даже не приходит в голову, что они принародно унижают собаководов, наносят ему непоправимую моральную травму.

Чтобы стать настоящим знатоком охотничьих собак, необходимо любить породу, с которой работаешь, вести ее. Тогда для тебя не будет секретом, как выбрать и вырастить щенка, приучить его к полю, сделать настоящим помощником на охоте. К таким специалистам, сочетающим глубокие познания в области кинологии с практикой ведения породы, собаководы относятся с большим уважением, и их слово на ринге и вне его всегда авторитетно.

Те же, кто не варил корм своим подопечным, не общался с ними изо дня в день, не ходил с раннего возраста в угодыя, как правило, испытывают трудности в экспертизе, а в сложных ситуа-

циях теряются, иногда проявляют и беспомощность. Примеров тому масса.

Занимаясь кинологической деятельностью, нужно твердо понимать, что проведение выставок, испытаний — это экзамен на зрелость и, как к каждому экзамену, к нему требуется тщательно готовиться. Независимо от стажа работы многие эксперты так и поступают. Они еще и еще раз перечитывают Правила проведения выставок, испытаний, состязаний, детально взвешивают таблицы расценок...

Формальное, безответственное отношение к выполнению своих обязанностей эксперта рано или поздно приводит к нежелательным последствиям. Вот характерный пример.

В городе Шуе Ивановской области проходила выставка охотничьих собак. Председатель экспертной комиссии на ринге русских гончих, важно восседая за столом на ринговой площадке, сказал охотнику:

— Твоя собачка получила оценку экстерьера «Очень хорошо». А поскольку она имеет диплом третьей степени по зайцу-беляку, мы отнесем ее к племенному классу и выдадим медаль. Я сейчас посмотрю в Правилах — какую...

Он раскрыл книжку и начал листать. Я находился рядом с экспертом и заметил, как владелец собаки хитровато улыбнулся и наверняка про себя подумал: «И какой же ты судья, если, идя на выставку, не удосужился посмотреть в «святыцы!»»

И он на сто процентов прав.

В заключение я хотел бы особо подчеркнуть, что охотник в нашей общественной, спортивной жизни — явление удивительное. Он обитает в союзе с природой, бесконечно любит животный мир, собак. Душа у него тонкая, романтичная. Осуществляя экспертизу на ринге или в поле, специалист-кинолог никогда не должен забывать об этом, чтобы ни словом, ни поступком не поранить святое сердце собаководов, не испортить светлый праздник, наполняющий всех его участников энергией, стремлением как можно больше сделать для развития охотничьего спорта.

Во время экспертизы судьи-кинологи должны быть вежливы и внимательны к собаководам





# ОХОТНИЧЬИ СОБАКИ МИРА

## Микроэнциклопедия

Л. ГИБЕТ, эксперт-кинолог  
Всесоюзной категории

**Бордер-терьер** — самый маленький из охотничьих терьеров, выведенный в пограничных графствах Англии и Шотландии в середине XIX века. Первые письменные свидетельства об этой породе относятся к 1880 г., когда в одной статье были описаны терьеры Нортумберленда и Уэстморленда. Но до официального признания бордер-терьер не пользовался широкой известностью, хотя на местных выставках сельскохозяйственных обществ был достаточно многочислен и представлен очень хорошими экземплярами. В 1920 г. эта порода была официально признана Английским кенель-клубом и был создан специализированный Клуб бордер-терьеров.



После этого порода распространилась в европейских странах и проникла в США. В России пока неизвестна.

Бордер-терьер — маленькая собачка высотой в холке около 28 см (масса кобеля 5,9—7,1 кг, суки — 5,1—6,4 кг). Это крепкая, почти не испорченная цивилизацией, с уравновешенным темпераментом, настоящая рабочая собака, и ее внешность и телосложение прежде всего связаны с ее назначением. Отличительной особенностью является голова, которая по форме напоминает

голову выдры. Она умеренно широкая в черепной части, с короткой сильной мордой. Уши маленькие, треугольные, висящие на хрящах, направлены вперед и плотно прилегают к щекам; глаза темные, с живым выражением. Бордер-терьер компактно сложен, его корпус длинный, узкий, ребра не слишком выпуклые и направлены назад. Ноги этого терьера достаточно длинные, что позволяет ему не отставать от скачущей лошади, и в то же время небольшой рост позволяет легко проникать в узкую нору. Хвост умеренной длины, очень толстый у основания, сужающийся к концу, посажен высоко, собака держит его почти вертикально, но не загибает на спину. Шерсть жесткая, густая и прилегающая, с небольшим изломом остевых волос и очень плотным подшерстком, хорошо защищающим собаку от холода и влаги, когда она преследует лисицу в густом кустарнике. Окрас рыжий, пшеничный, серый или голубой с рыжим подпалом.

Бордер-терьер — природный охотник. Он очень вынослив, смел и напорист; англичане считают, что для их бордер-терьера нет такой стены, через которую он не мог бы перелезть, и такой изгороди, сквозь которую он был бы не в состоянии прорваться. Бордер может перемещаться по пересеченной местности с большой скоростью и проникать в самые узкие отверстия. Это собака с ярко выраженной охотничьей страстью — она должна неукоснительно сопровождать всадника и легко проникать в нору. Бордер-терьер работает вместе с гончими, гонит вместе с ними лисицу, а загнанную в нору выгоняет, но уже на охотника. И до настоящего времени бордер-терьера используют на охоте вместе с гончими.

Несмотря на типичный «терьерий» темперамент, эти собаки по природе доброжелательны, преданны, послушны, легко дрессируются. Их охотно содержат как домашних любимцев, не смотря на их довольно простоватую внешность. Однако при содержании бордер-терьера следует учитывать, что он очень подвижен и нуждается в длительных активных прогулках.

**Бойкин-спаниель** — охотничья собака Южной Каролины, выведенная совсем недавно, в первой половине XX века. Подобрал спаниеля, отлично работавшего по пернатой дичи, охотники начали скрещивать его и его потомство с суками спаниелей разных пород. Наибольшее внимание уделялось потомкам спрингер-спаниелей и американских водяных спаниелей. Кроме того, подливалась кровь пойнтеров и чесапик-бей-ретриверов. В результате получилась очень выдержанная охотничья собака. Бойкин-спаниель известен только в США, преимущественно в Южной Каролине. В России неизвестен.

Эта собака ниже среднего роста, несколько выше, чем английский кокер-спаниель (высота в холке 36—46 см, вес 14—17 кг), уравновешенного пове-



дения, послушная, доброжелательная, приветливая. Голова довольно широкая в черепной части, морда широкая и удлинённая, верхняя губа нависает на нижнюю. Уши довольно большие, посажены высоко, покрыты длинной волнистой шерстью. Шерсть по корпусу волнистая или кудрявая, очень плотная, не пропускающая воду, на хвосте шерсть волнистая с подвесом, но хвост частично купируют. Окрас красновато-коричневый.

Бойкин-спаниель прекрасно плавает, используется в основном для охоты на водоплавающую дичь, может применяться также и на наземную небольшую дичь. Он очень азартный охотник, обладающий тонким чутьем и охотничьей страстью.

Вопрос. Какова кучность стрельбы пулевого патрона 12 калибра для гладкоствольного ружья с оперенной пулей конструкторов Д. Ширяева и В. Шипилова, которая рекомендуется для стрельбы на 300 м?

Ответ. В журнале «Soldier of Fortune» (1996 г., № 12, стр. 44—45) сам автор пули Д. Ширяев в статье «На медведя с подкалиберной оперенной...» пишет, что «поперечник рассеивания на дистанции 100 м составляет в среднем 14 см, что дает преимущество перед любой из известных конструкций пулевых патронов к гладкоствольным ружьям». Автор и конструктор указывает, что пуля эффективна для стрельбы на дистанции до 300 м. Но разброс пуль на этой дистанции составит порядка 42 см, а при стрельбе стоя в охотничьих условиях он будет явно больше, так что вряд ли стоит стрелять из гладкостволки на такую дистанцию даже по очень крупному зверю. Следует отметить, что современные пулевые патроны к гладкоствольному оружию обладают более высокими показателями по кучности боя. К примеру, пулевые патроны американской фирмы «Федерал», снаряженные пулей «Хай-Шок» весом 28,3 г, а диаметром 17,8 мм, дают разброс из ружья «Скэтэган Текнолоджиз» при стрельбе на 45 м всего 50 мм. Это из ствола длиной 355 мм. Из ствола длиной 700 мм кучность стрельбы будет явно лучше. Мне приходилось стрелять из помпового «Браунинга», который на 100 м укладывал четыре пули в 45 мм.

М. БЛЮМ



# ИТОГИ ФОТО- КОНКУРСА

## «Охота и природа» — 1996



Дорогие читатели!

Подводя итоги очередного фотоконкурса, мы с большим удовлетворением отмечаем, что к нам присылают все больше замечательных фотографий и слайдов. На этот раз мы получили 495 слайдов, цветных и черно-белых фотографий от 31 автора.

Рассмотрев представленные работы, жюри конкурса постановило:  
— Первую премию присудить В. Ф. СЕМЕНОВУ и Ю. И. АНДРЕЕВУ за серию цветных фотографий;  
— Вторую премию присудить В. Б. ЕРОХИНУ за серию цветных фотографий; Г. М. ШАУЛЬСКОМУ — за фотоочерк (цветные фото); В. А. ОЛЬЯКУ — за серию черно-белых фотографий;  
— Третью премию присудить В. В. ШИШЕНКОВУ за серию цветных фотографий; Г. В. МАРТЫНЕНКО — за серию цветных слайдов; И. И. ФЕДОРИНЦЕВУ — за цветные фото; В. М. СМIRНОВУ — за черно-белые фотографии.

Мы от души благодарим всех участников конкурса, и не огорчайтесь, если чьи-либо работы не были отмечены премиями, это не означает, что фотографии этих авторов плохи. Некоторые из них несовершенны технически, но интересны по содержанию; другие, не выдержав конкурса, будут тем не менее постепенно использоваться нами, когда потребуются иллюстрации к тем или иным публикациям. Мы сожалеем, что в настоящее время мало осталось кружков и клубов фотоохотников, и тем более приятно было получить от В. В. Шишенкова из Санкт-Петербурга фотографии нескольких авторов — членов одного из таких клубов.

Теперь мы проводим очередной фотоконкурс, объявление о котором было дано в № 1 журнала за этот год, и приглашаем всех желающих принять в нем участие. Не смущайтесь, если фотография, запечатлевшая редкое животное или событие из охотничьей жизни, технически несовершенна. Современные средства позволяют улучшать качество фотографий.

Уважаемая редакция.

В вашем конкурсе я участвую во второй раз. Мои снимки почти никогда не публиковались, фотоохотой занимаюсь более 10 лет. Снимаю только в окрестностях г. Великие Луки. Весь процесс съемки от сборов в дорогу до сушки фотоснимков делаю самостоятельно. Передвигаюсь на самодельной технике, снимаю самодельной аппаратурой, печатаю на фотоувеличителе собственного изготовления. Я не хочу подробно останавливаться на описании техники, но если это вас заинтересует, я готов поделиться своими секретами. Добавлю, что даже при наличии современной аппаратуры ничего не получится, если нет любви к своему делу. А что получилось у меня — судить вам.

Юрий АНДРЕЕВ  
г. Великие Луки

1. Обыкновенная (серая) неясыть у гнезда
2. Длиннохвостая неясыть трудится ночь на пролет, не втягивая когтей
3. Мохноногому сычу также много работы, ведь за короткую летнюю ночь нужно успеть накормить прожорливых потомков
4. А этот так засиделся в дупле, что даже лапы затекли
5. Считается, что совы летают бесшумно, тем не менее на расстоянии 3-4 метров можно уловить звуковые колебания воздуха от широких крыльев

Фотоконкурс «Охота и природа», 1996

## НОЧНЫЕ ОХОТНИКИ





1

# НОЧНЫЕ ОХОТНИКИ

Фото Ю. Андреева



2



# НА ПОДСЛУХЕ

Ю. СМЕЛЬНИЦКИЙ

**Н**е велик зимний день в лесу и ненадолго сквозь стволы столетних пихт и сосен солнышко проглянет. Оно скользнет по красновато-серым стволам деревьев, на минуту озарит синевато-золотистым светом снежные поляны и снова скроется за лесом, уступая место долгой зимней ночи.

Тихо в лесу. Дремлет он, обросший инеем, засыпанный снегами. Только рано утром и перед закатом где-то в вышине проклевочет старый ворон, да весь день стучит неугомонный пестрый дятел, выдалбливая на сухом дереве, в заранее сделанных им ямках, зерна из сосновых шишек. Обдолбит одну шишку, молодецует, с каким-то особенным шиком, через голову, выкинет ее из ямки и вновь полетит за другою.

Не богат лес и следами. На снегу видны только старые, уже затвердевшие, лосиные тропы, да четкие следы белки.

Зимой лес кажется пустым и скучным, точно в нем совсем нет зверей и птиц.

Но ближе к весне лес начинает пробуждаться.

Во второй половине февраля заметно потеплеет. Станет обваливаться снег с деревьев, начнут перепадать теплые, мягкие пороши, и по зорям, утрами, в мелких ельниках, по талым овражкам послышится необычайно мелодичный, серебристый свист рябчика и его короткое, глухое взлеть.

В начале марта, как только установятся тихие солнечные дни, в сосновых борах, на чистых снежных полянах, появятся крупные красивые следы глухарей. Утрами между стволами вековых сосен, на белом фоне снега покажутся их оригинальные, темные — издали кажущиеся совсем черными — фигуры. Бесшумно появившийся на снегу глухарь, с гордо поднятой сверху головою, продвинется немного и остановится — застынет, не делая никаких движений. Он слушает и зорко смотрит, что делает другой, показавшийся на далеком снежном бугре, такой же, как и он, черный рыцарь. Долго стоит глухарь на одном месте, не меняя положения, и, наконец, тихо поплывет по снегу дальше. Неторопливо, с сознанием собственного достоинства, он сделает несколько шагов и вновь остановится, замрет...

Так же плавно двигаются и другие, внезапно выросшие на снегу, в разных местах леса, черные фигуры. Глухари недолго погуляют по току и, не сходясь друг с другом, тихо исчезнут в глубине леса — каждый своей дорогой.

Далеко видные на сверкающем своею белизною снеговом покрове статные фигуры глухарей, с поднятыми кверху головами, блестящим оперением груди и полураскрытыми матово-черными, узорчатыми хвостами, кажутся хорошо отлитыми статуями из вороненой стали.

Не велики эти виднеющиеся на снегу, тихо двигающиеся между стволами вековых деревьев черные фигуры, а как они нарядны и как много вносят красивой жизни в засыпанные снегом дремучие леса!

С каждым днем, ближе к весне, количество глухариных следов будет увеличиваться. В разных направлениях — по буграм, вырубкам, полянам среди леса и по опушкам болот — появятся многочисленные, пересекающие друг друга, крестообразные следы глухарей, с черточками на снегу (вдоль и поперек следа).

Глухари начали «бродить», «чертить», бороздить снег, «возить крылья», и после нескольких красных дней подряд раздадутся в тихий час рассвета — с земли, с вершин деревьев — таинственные, полные чарующей прелести звуки негромкой, но изящной и дорогой охотничьему сердцу песни глухаря.

Кругом еще полная и, кажется, суровая зима, в глухом же лесу уже раздалась песня любви и неги, началась весна и вместе с ней одна из лучших русских охот по перу — охота на глухариную току.

... Мы ехали буграми, между которыми попадались небольшие болота, поросшие мелкой березой и осиной.

Впереди, в версте, оканчивалась гарь и просек, которым ехали, входил на бугор, в сырой лес сорок восьмого квартала.

Узкий бугор шел перпендикулярно просеку, составляя берег той обширной лесной низины, которая называется Бабьим болотом.

Кое-где около крупных сосен тонким слоем лежал еще снег, и на нем, в двух местах, мы видели недавние лосиные следы.

По буграм, на чистой гари, лежали свежие разодранные медведями колоды.

— За это время всякий зверь на палец выходит... Зимой они на Бабь-

ем болоте, на островах лежат. Ну, теперь там воды много, а здесь сухо. Они сюда жрать и выходят! — объяснял Семен причину весеннего появления зверей на гари.

И действительно, охотясь потом многие годы возле этих гарей, я видал на них ежегодно массу развороченных медведями гнилых колодин, из которых они добывают каких-то жуков или личинок.

Доехав до сырого леса сорок восьмого квартала, мы остановились на небольшой поляне на склоне бугра, обращенного к Бабьему болоту.

Прежде всего следовало позаботиться об огне.

Лесники пошли за дровами и невдалеке от стана спугнули с земли глухарку. Она перелетела через нас и низко потянула кромкой сырого леса возле гари. Я долго следил за нею и, наконец, потерял в крупных деревьях около Кучумова холма.

На поляне запылал хороший жарник из сухостойного леса; наладили сошки, навесили котлы и чайники, и походная жизнь пошла своим порядком.

Вечером хотели идти на подслух глухарей.

Вечерний подслух, не говоря о практическом его значении, состоящем в том, что, узнав с вечера, что и где есть на току, охотник не слепо, а сознательно направляет свои действия на утренней охоте, надлежит считать не только равноценным удовольствию утреннего похода, но даже большим.

Было бы в глубокой степени прискорбно думать, что на глухариную току охотнику доставляет наслаждение только подход к глухарю и добыча птицы.

Протестую всеми силами души против такого предположения и утверждаю, что охотник наслаждается на току не одним подходом к глухарю под песню, но и самой песней как в высокой степени приятным музыкальным для него звуком.

Так утверждаю потому, что существованием любителей перепелиного «боя», песен соловья, канарейки и других певчих птиц доказывается справедливость общего положения о возможности наслаждения пением птиц именно — как приятным музыкальным звуком.

Охотников же, отрицающих «музыку» в песне глухаря, прошу вспомнить, что «поют» не одни только глухари, но и другие охотничьи птицы и тем не менее другие песни не

производят такого впечатления на охотника, как песня глухаря.

Меланхоличное бормотанье косача, мелодичный свист рябчика и оригинальное хорканье вальдшнепа охотник принимает почти спокойно. Первые же раздавшиеся в тишине ночи удары глухариной песни быстро проникают в наше сердце, находят в нем отзвук, заставляют его усиленно биться и жадно ловить эти негромкие, но полные какой-то чудной силы, высокого напряжения звуки!

Сила музыки (безразлично — в арии ли тенора или в пении птицы) определяется ее действием на слушателей, и если говорят, что песня глухаря «перерождает, молодит душу», то, верьте — это не пустой звук, не фраза!

Кроме «песни», на вечернем подслухе охотнику доставляет удоволь-

ствие еще и ожидание прилета глухарей, которого нет на утренней заре.

На подслухе опытный охотник, не желая с вечера пугать глухарей и тем портить себе утро, не стреляет, а только слушает. Он принимает приятные впечатления этой части охоты чистыми, без вычета, полным, так сказать, счетом. Он наслаждается всей представляющей ему красивой картиной весеннего вечера, не разрушая ее.

Солнце склонялось к вершинам деревьев. На сером фоне посохшего леса выступали — ярче, чем днем, — красные стволы мачтовых сосен, между которыми просвечивали лес и воды противоположной стороны Бабьего болота.

Дятлы уже вылетели на вечерний корм, старательно постукивая по сухим деревьям. На гари, на сухом

дереве, пробовал ворковать косач. Где-то на болотце перекрикивались утки.

В стороне Бабьего болота было тихо.

Только слева, с примыкавшего к нему озера Каноньера, чуть доносился мелодичный голос лебедей.

Пора отправляться на подслух.

Семен принес больше стакана прошлогодней клюквы, набранной им на моховом болоте. Он сообщил, что в опушке у зимовки спугнул двух глухарей-«батек» (петухов). Оба полетели не опушкой сырого леса, а через болото, на другую его сторону.

Войдя в опушку болота, в ельник,

болота казалась совсем безлесной, редкие сосенки — сухими, незаметными травинками на мшарине, и ширина «чистого» болота — не более пятидесяти или ста сажен.

Только спустившись вниз, мы увидели, что болото — не совсем чисто, «соломинки» же оказались настоящим лесом, а ширина этой «узкой» части низины — не менее версты.

Сначала, пока шли ельником (в опушке болота), в котором земля не совсем еще растаяла, провали-



вались не глубоко, но ближе к середине болота, в распутившейся почве ноги вязли почти до колена и пропитанный водой мох задерживал обратное вытаскивание сапог из грязи.

Порядочно надергав ноги, наконец достигли леса.

По берегу, едва возвышавшемуся над мхом, густо росли среднего размера сосны, ели, изредка осины. Издали они казались крупнолесьем только потому, что росший рядом с ними на болоте лес был вдвое ниже.

Попав на землю, мы все-таки не нашли на ней сухого места. В лесу было сыро и местами лежал снег; кое-где виднелся глухариный помет.

Попав на землю, мы все-таки не нашли на ней сухого места. В лесу было сыро и местами лежал снег; кое-где виднелся глухариный помет.

Пошли в глубь леса, но, сделав несколько десятков сажен, убедились в том, что то, что мы считали

подняли двух рябчиков, а дальше — глухаря, который потянул, так же как и поднятые Семеном, поперек болота.

За ельником начинался обширный мох, покрытый очень редким лесом. Тонкие пятисаженные сосенки, имевшие только на вершинах жидкие ветви, позволяли далеко видеть по низу болота.

Такой голый сосняк растет исключительно по мокрым моховым болотам. Местами он посах, в разных направлениях наклонился над болотом, но еще не свалился, и выветрившиеся, без коры и веток стволы деревьев издали казались мелкими, густо воткнутыми в землю белыми жердями, похожими на хмелевые тонкие тычины.

берегом, было лишь небольшой грядкой, островком, окруженным со всех сторон тем же болотом.

Вблизи виднелись такие же острова, отделенные один от другого неширокими рукавами болота.

Мы разделились. Я с Семеном пошел искать берег вправо, а лесничий — влево.

Перейдя два или три острова, я увидел, что дальше они мельчали и размерами и росли на них лесом и круто убегали влево, уступая место безлесному болоту.

На этой площади болота уже не было сырого леса. Кое-где только виднелись крохотные островки со стоящими на них обуглившимися пнями горелого леса.

Высокие черные пни, стоявшие, подобно грандиозным факелам, по островкам этой части Бабьего болота, придавали ему оригинальный вид.

Между такими черными островами и за ними светилась вода.

Где же другой, сухой берег болота и куда идти дальше?

— Весной на Бабьем болоте совсем нет другого берега... Дальше ходить нельзя. Там вода. До Волги шестьдесят верст, и все такое место! — объяснил Семен.

Действительно, идти дальше незачем. Не было оснований идти и на уходившие влево маленькие лесные острова, окаймлявшие покрытую водою часть Бабьего болота.

Для тока глухари могут выбирать и менее «водяное» место, да и эти острова заведут дальше от стана, а идти ночью несколько верст по вязкому болоту не могло быть приятным.

Оставалось только одно: вернуться к лесничему и узнать — не был ли он счастливее, найдя другой берег.

С лесничим я встретился возле просека. Ему тоже не повезло.

— Забрался!.. Небольшие лесные острова, и на шестьдесят верст кругом вода и непроходимое болото!

Вправо и влево — чистые мхи, залитые водой, и лишь возле просека, на протяжении версты, моховое болото покрыто чахлым лесом.

И тем не менее три поднятых глухаря перелетели с сухого берега — именно сюда, на эти мокрые острова.

Поэтому решили слушать как раз в этом месте.

Признавая за вечерним подслухом важное значение, я выбираю для него более возвышенное и открытое место, с которого можно не только далеко слышать, но и далеко видеть. Приятно слышать, как глухарь садится на дерево, но еще приятнее — слышать и видеть, где он сел.

С занятого нами острова, нахо-

дившегося в середине моховой низины, было далеко видно, и Бабье болото предстало во всем величии своей дикой природы.

За черным обгорелым лесом блестяло в стороне заката, сливаясь с горизонтом, громадное водное пространство. И не было видно ни конца его ни края...

На северо-востоке красивую раму Бабьего болота составляли небольшие, поросшие крупным лесом холмы.

Заходившее солнце одинаково мягко освещало Кучумов холм, красноватые стволы веселых, стройных сосен и мрачные причудливые вершины седых пихт и елей, обрамлявших низ болота узкой темной лентой.

Вечерний свет оживил и ту часть мохового болота, на которой мы сидели, залив его серые мхи и тощие сосны своим нежным, золотисто-розоватым светом.

Наступил идеально тихий вечер.

В заходящем вечернем воздухе, обещающем к утру мороз, хорошо слышны все звуки леса, но их мало.

Только на гари, вблизи нашего стана, ворковали косачи. Здесь же, на болоте, совершенно тихо и безмолвно. Ни дятлов, ни маленьких пичужек. Даже журавли, еще недавно оглашавшие болото своим громким криком, к закату замолчали.

В воздухе ни малейшего движения. Не шевелятся ветки, кустики, былинки; даже дымок из трубки Семена долго стоит на одном месте и медленно тает.

Все замерло.

Солнце спустилось к горизонту. Еще несколько минут — и оно совсем исчезнет.

Если есть глухари, пора бы им и собираться...

— Гляди-ка! — показал мне на правую сторону болота Семен.

Как я ни всматривался в ту часть Бабьего болота, на которую указал Семен, ничего на ней не видел, кроме редкого голого леса. Местами деревья повалились и казались темными пятнами на общем сером фоне.

— На четвером приехали! — шепотом пояснил Семен, кивая в том же направлении головой.

Имья отличное зрение, я все-таки не мог разобрать — кто такой «на четвером» приехал на Бабье болото.

Шагах в трехстах от нас, ближе к лесничему, на болоте виднелись четыре вывороченных сосны, по две в ряд. Дальше, понизу, между деревьями чисто и на версту видно каждую тычинку.

Посмотрев еще раз кругом, я вновь остановился на упавших деревьях, и тотчас же увидел, что четыре свалившихся дерева — это четыре лося.

В первой паре стояли старики, во второй, в почтительном отдалении от первых, молодые. Они слушали чуть доносившиеся с нашего стана удары топора.

Лосей, чудно освещенных лучами заходящего солнца, я увидел как-то сразу, со всеми их подробностями, и невольно удивился тому, что при первом обзоре болота мог принять их за упавшие деревья.

Звери пришли с другого берега, с гари, для этого им нужно было пройти с полверсты совершенно чистым болотом. И тем не менее ни я, ни Семен не видели, как они шли им раньше.

Лоси, не шевеля ни головой, ни поднятыми кверху длинными ушами, постояли еще несколько минут и направились к островам между мной и лесничим.

Пройдя шагов сто, лоси вдруг остановились, подняли головы и насторожились. Они долго стояли неподвижно, точно статуи, высеченные из бурого гранита, и только после того, как донесся со стороны лесничего слабый звук сломанной ветки, заворотили на наш остров.

Ничем не скрытые, мы сидели на небольших валежниках.

Тем же тихим размеренным шагом лоси подходили к нам ближе и ближе. По принятому направлению они должны были выйти прямо на нас.

Не хотелось пугать зверей, но скрываться было уже поздно.

Впереди шла очень крупная серая корова, за нею темный широкогрудый бык и в хвосте плелись молодые. Старые шли «строга», прошлогодки — «вольно». Последние были очень милы, но, потому ли, что шли бесечно или по чему иному, не казались умными зверями...

Несмотря на крупные размеры лосей, они не глубоко вязли в моховом болоте и почти не производили никакого шума. Мы видели близко подходивших к нам зверей, но всплеска воды и вообще их «хода» не слышали.

Они как будто не шли, а тихо по воде плыли.

Еще несколько секунд и, во избежание встречи, нам придется себя обнаружить...

Вся компания проследовала мимо острова, в пятнадцати шагах от нас.

За островом, в мелком сосняке еще раз блеснули белые «зеркала» (зады) молодых саврасов, и звери так же бесшумно скрылись, как и появились.

Пока мы занимались лосями, солнце не только склонилось к горизонту, но уже коснулось нижним краем далеких чистых вод болота и зажгло их ярким багровым светом.

Еще раз ослепительно сверкнув своим огненным раскаленным краем, оно совсем исчезло, утонуло в

громадной водной дали Бабьего болота.

Солнце ушло, но не погасло.

Долго еще будет гаснуть вечерняя заря и не сразу придут ночные тени.

Через наш остров, мягко шелестя крыльями, перелетел глухарь, пересек болото и скрылся в опушке возле гари. Следом за первым появился второй и также, перелетев болото, затерялся у Кучумова холма.

Скорость и высота лета птиц указывали на то, что они прилетели издалека.

Слева, в направлении нашего стана появился еще один глухарь. Шагах в двухстах от нас он сел в болоте на вершину невысокой сосны возле самого просека. Медленно поворачив голову, глухарь прислушивался и осматривался кругом, но сидел не «начеку» и не обнаруживал никакой боязни.

На корявую сосну против нас прилетел еще один глухарь.

Сидевший возле просека тотчас же переместился на соседнее дерево и, нахохлив шею, встретил вновь прибывшего товарища совершенно особым, ничем не напоминающим глухариную песню, звуком: «экк-кка-коу».

Тем же звуком ему ответили и вновь прилетевший, и тот, который сидел в соседнем острове.

Со стороны заката прилетели сразу два глухаря. Один сел возле просека, а другой — на левом конце нашего острова, на виду, в 70—80 шагах от нас.

Слева, из-за просека, слабо донося короткий звук далекого прилета, точно два-три раза ударили в ладоши, и на сухой вершине одиноко стоящей сосны, в ярком еще свете, отчетливо вырезался черный силуэт глухаря.

Картина Бабьего болота, озаренного лучами заходящего солнца, была недурна, но до появления глухарей оно казалось безжизненным и тусклым; теперь же с сидевшими на нем, хорошо выделявшимися в пурпуровом свете догоравшей зари глухарями оно не только оживилось, но в глазах охотника получило особую привлекательность и силу.

Ток был найден, и я начинал чувствовать некоторое удовлетворение.

А глухари все прибывали...

На сером, потемневшем уже болоте было много движения и шума. Почти каждый прилетевший глухарь по нескольку раз менял место. Я видел одного петуха, шесть раз менявшего деревья и одобрившего лишь седьмое, — низкорослую с посохшей вершиной сосенку. Глухари перелетали неподалеку, и поэтому при укороченных, но частых движениях крыльями производили (при посадке на деревья) необы-

чайно сильное и громкое лопотание.

Глухари «гремели» и даже казалось, что они нарочно, без какой-либо надобности, усиленно шумят своими крыльями. Так же беспринципно они меняли и места.

Каждую минуту то там, то здесь снимался глухарь и приманивался на соседние деревья. Иногда тонкая ветка жидкой сосны не выдерживала глухаря и он срывался на другую. Усядется, напыжит перья, медленно пройдет по сучку к комлю дерева и обратно, немного постоит в вызывающей позе, раза два «икнет» и вновь полетит на другое место.

Перед нами в разных частях болота сидели шестнадцать глухарей! Случай небывалый в моей практике.

Вот сидевший вблизи нас на осине давно уже молчавший глухарь, медленно осмотревшись по сторонам, тихо щелкнул.

Тотчас же приостановили разговоры и соседи.

Немного помолчав, глухарь еще раз посмотрел по сторонам и начал щелкать увереннее и громче. Гордо и величественно глухарь поднял вверх голову и ронял в тишине ночи одиночные удары, участил их и, наконец, запел.

Кругом все замолкло и слушало певца.

Глухарь пел без остановок и перерыва. В тишине ночи полные изящества, отчетливые, металлического тембра звуки лились неудержимо и проникали в сердце.

Чем сильнее надвигалась ночь, тем тише и реже становились песни. Казалось, что глухарь уже поет не в пятидесяти от нас шагах, а где-то очень далеко, ближе к той стороне болота.

Постепенно ослабевая, песни перешли в чуть слышный шепот и слились с тишиной наступившей ночи.

С той стороны болота, ближе к гари, слабо доносились песни двух или трех глухарей, но вскоре и они затихли.

Черные ночные тени охватили землю. Лишь в стороне заката слабо теплился и дрожал чуть заметный отблеск зари. Еще несколько мгновений и он исчезнет.

В стороне востока над темной громадой Кучумова холма показались и как-то нерешительно и робко замигали первые звезды. На гари, между стволами деревьев, едва заметной искрой мерцал огонек нашего стана.

На Бабьем болоте все замолкло и заснуло...

Рисунок Б. Игнатьева

## БИБЛИОТЕКА ОХОТНИКА

Матвеев А. С., Бакунин В. А. **Промысловые звери и птицы Челябинской области.** — Челябинск: «АТОКСО», 1994. — 5000 экз. 382 с.

Охотовед-биолог А. С. Матвеев, 25 лет проработавший в охотничьем хозяйстве, и эколог кандидат технических наук В. А. Бакунин рассматривают одну из сложнейших проблем современности — сохранение живой природы и экологическая безопасность среды обитания зверей и птиц. Книга рассказывает о биологии и экологии охотничье-промысловых животных Челябинской области. В основу ее лег большой фактический материал, собранный за два десятилетия.

Горьконов А. **Рыбалка в стиле «ню».** — М., 1995. — 3000 экз. 166 с.

В этот сборник, кроме рассказов о приключениях и любви, вошли новеллы об охоте и рыбалке.

**Справочник рыболова-любителя.** Автор и составитель А. А. Клушин. — М.: Принт-Ателье, 1996. — 20 000 экз. 400 с.: ил.

В книге приведены действующие Правила любительского и спортивного рыболовства в водоемах центральных областей России, таксы за ущерб, причиненный незаконным ловом рыбы, описания различных способов ловли, биологических особенностей многих видов рыб; уделено внимание мерам предосторожности во время рыбалки; даны советы по использованию улова, сохранению и обработке рыбы. Читатель может познакомиться с опытом спортивного рыболовства за рубежом; приводятся пословицы, поговорки и рыбацкие байки.

Борейко В. Е. **Белые пятна истории природоохраны СССР.** Россия, Украина. Т. 1. Серия: история охраны природы. Вып. 6. — Киевский эколого-культурный центр: Киев, Центр охраны дикой природы СоЭС: Москва, 1996. — 224 с.

Автор рассказывает о наиболее запутанных, неизвестных или мифологизированных страницах истории отечественной природоохраны 30—50-х годов.

**Охота. Полезные сведения и советы (состав. В. В. Леонтьев).** — СПб.: ТОО «Лейла», 1996. — 20 000 экз. 576 с.: ил.

В книге описаны все виды современных русских охот по перу и зверю. Обширный раздел посвящен охотничьему собаководству. В конце даны календарь и краткий охотничий словарь.

**Собаки: очевидное и невероятное.** — Х.: «Паритет» ЛТД, 1996. — 25 000 экз. 486 с.: ил.

Тема книги — Мир Собак, его древняя и новая история, знатные породы и семейства, их нравственные и уникальные способности, астрологические психопаты и сокровенные тайны собачьих имен.



# ДО ВОЖЕГИ И ОБРАТНО

Михаил БУЛГАКОВ

**Т**етерева токовали на льду лесного озера, и было их так много, что бормотание птиц сливалось в неумолчный шум... Когда поезд притормаживал, тетерева улетучивались, хлопанье крыльев превращалось в стук колес и наваждение исчезало. Но стоило закрыть глаза, картина на озере оживала.

Я нащупал в кармане папиросы, тихо, стараясь не беспокоить спящих попутчиков, вышел из купе. Не успел чиркнуть спичкой, как из своего закутка выглянула взлохмаченная проводница и привычно показала увесистый железнодорожный кулак. Пришлось курить на лязгающей сочленениями, уходящей из-под ног площадке между вагонами.

Поездке на весеннюю охоту в вологодскую сторону предшествовали бесполовые и неприятные события. Их цепь тяжелела день ото дня, но теперь, в пути она рассыпалась на мелкие бесполезные звенья, — так было всегда.

По Москве расплылась ранняя первомайская теплынь, нетерпеливые женщины поспешили открыться солнцу и проходим, а я поехал в холодный край греть душу. Это сейчас мне ясно, почему ни с того ни с сего завернул на вокзал и купил билет до Вожеги. А тогда был уверен, что все произошло само собой: пришло время и поехал.

Письмо дяди Андрея ни при чем. Он каждую весну и осень писал, а в ответ — «будь здоров, не кашляй, не до охоты сейчас, как-нибудь в следующий раз...» Да никакой он не дядя мне, так, пожилой мужик, на охотничьей тропе встретились.

В его письмах время остановилось давным-давно, рассказывал дядя Андрей об одном и том же: «весна скорая, а осень тянучая, брусника богатая, а клюква хилая, груздей засолил две каддушки». О дичи редко, но метко: «глухариные выводки промокли от дождей и издохли, тетеревов костяной глист

сожрал». В конце обязательное: «Ты вот что, ты брось, если одному скучно, с друзьями дак...»

Приехали как-то компанией, не охота, пикник получился. Охотники на поверхность оказались липовые, много философствовали, пили-ели, ржали по-жеребьячи, иконы по заброшенным домам искали. Дядя Андрей помалкивал, сдружился с двумя московскими лайками и о чем-то с ними втихаря шушукался, пока хозяева собак, устав от споров, клевали за столом носами.

Друзей — побоку, недосуг было в этот раз трубить сбор, на все про все четыре дня, два из них — дорога.

Сердитая проводница к утру подобрела и ласково трянула меня за плечо: «Приехали». Выходить в Вожеге больше никому не приспичило. Шестой час, поселок спит, у вокзальчика-развалюхи под тусклым фонарем бездомный пес лениво повернул голову в мою сторону: «Кто такой? А, охотник... Из Москвы? Эка, куда тебя... Ну-ну, ни пуха ни пера». — Спасибо, друг.

В Вожеге тихо. Низкое серое небо, завалинки темных домов укрыты грязным снегом, лужи затянул тусклый лед, тетеревиных песен не слышать.

После трех часов ожидания в Обществе охотников поначалу огорошили: охота на тетерева закрыта. И тут же выдали сладкую пилюлю — путевку на глухаря. Но к вечеру старожилы на скамейке у автостанции вовсе уюкожили: из-за распутицы автобус в Бекетово не поедет. Это в песне можно пешком дойти до Сатурна, а натурально, по вожегодской расквашенной колее сорок верст на своих двоих нипочем не одолеть — свои обе-две как раз протянешь.

Глаза закрывать не пришлось, в них и без того потемнело, но из мрака проступило давешнее болото с тетеревами, а следом за ними волшебный глухарь.

Кто-то деликатно, с пониманием коснулся моей руки. Бродячий кобелек с вокзала изо всех сил старался участливо посмотреть мне в глаза, но непослушные ноздри выдавали жгучий интерес к тому, что находилось в рюкзаке.

Что, расейский дворянин, оголодал? На, ешь от пуза, лопай булку французскую, грызи колбасу голландскую. Отужинав, пес повеселел, благодушно расположился к немой беседе: «Не горюй, браток, завтра, глядишь, вездеход или тракторишко какой нарисуются, а ночь на станции перебежься. Я вон всю жизнь без крыши над головой и ничего, носа не вешаю». Ладно, ладно, уговорил.

Наутро вездеход и впрямь объявился, из далекой великой эпохи бодро прикатил трехосный старичок ЗИС. Водитель, белообрый парень в болотных сапогах, заглядывая с подножки в кузов, деловито командовал: «Катя с дитем, и ты, Вер Васильна, в кабину залазьте. Ящики с хлебом на передок становьте, сверху мешками свяжите. Дальше бабы с пацанвой, потом которые все остальные. Как это не влезете?



— шофер даже поперхнулся. — Баулы на головы ложьте, а чтоб все вошли!»

Мне досталась щелка в углу кузова. Кое-как угнездился на корточках, да так и просидел в обнимку с рюкзаком пару часов, пока ЗИС плыл по весеннему тракту-ручью до нужной мне деревни. К счастью, сталинская техника не подвела, но грязевые фонтаны из-под колес заметно отяготили мою одежду.

— Завтра вечером обратно тронусь. Покудова, охотник, — козырнул шофер.

Какое-то время мои ноги ехали вместе с машиной, но все-таки вернулись, и я почувствовал их под собой, — вот они, родимые. Ать-два, левой!

Дядя Андрей водку не пьет. То есть, когда ее нет — и суда нет, не станет он страдать из-за этого факта. А если водка на столе стоит... Повод по-цыгански благообразный — свиданьце, закуски — грузди. Извлеченные из погребного подземелья, грибы на вид болезненно бледны, но так духовиты, что я начал бесцельно чихать, а дядя Андрей подсакивал на лавке вместе со мной и радостно колотил кулаками по коленкам: «Так-от! Так-от!»

Я уже знаю, что у него неладно с ногами, ревматизм «озверел», но чихаю еще и еще, — пусть хозяин немного подумается. Родичей по вожегодским деревням хватает, старости он не боялся, но не гадал, что карга перво-наперво ухватит его, ходока, за ноги. Так и чихал бы я на все неделку-другую, но признался, что назавтра еду восвоися.

— Ково завтра, а охота когда ж? Мошники токо распелись... Да на что она, городская жизнь, сдалась без продыху!

— Для столицы четыре дня — отдушина, почти маленький отпуск, вот только глухари под Москвой не живут.

— И я про то: что за жизнь без глухариной охоты. — Дядя Андрей вскопчил с лавки и тут же скривился от боли. — Эх, мать, где бы ходулями разжиться на денек годя. Токовица наши в запрошлый год приезжие хангы разбомбили, — я писал тебе, а про тот, за рекой у Долгой Гривы никто не проножал, туда пойдешь. В марте я там на лыжах лазал, весь снег исчиркали петухи крыльями.

Какие славные слова говорил дядя Андрей: «никто не проножал», «весь снег исчиркали». Но меня не отпускала, тревожила мысль: «Что с рекой, не вскрылась ли ото льда?» Дядя Андрей забаялся: «Не должна, ночи стояли холодные. — И тут же успокоил: — С вечера двинешься дак, до темноты реку как раз перескочишь. А на том берегу утра дождешься. Давай-ка на двор вылезем, глянем, что на белом свете творится».

Щурясь, закрывая ладонями глаза — от света не спрячешься! Солнце жарит нещадно, отбеливает самые черные думы.

Талая вода заполонила двор, подступила к порогу. «Едрена-макарона, — весело склабится дядя Андрей. — Ля-

гушки скоро в горницу гостевать приплывут».

Мы без всякой нужды топтались на улице, шлепали по лужам, пока у дяди Андрея не заняли ноги. Перед тем как снова сесть за стол, я бросил взгляд в сторону леса, что темным гребешком вылез из-за горизонта. В лесу живет тихая речка, а за ней в Долгой Гриве живут глухари, о которых «никто не проножал». Только бы устоял, не сдался солнцу лед на реке.

В сенах дядя Андрей, словно скупой рыцарь, с головой залез в большой кованный сундук и, чертыхнувшись, извлек из его недр горсть патронов с латунными гильзами. «Держи, — щедро раскрыл он ладони, — крепкие патроны, глухариные, не чета фабричным».

Чай «Три слона» пили по-деревенски, с блюдца. Молчали, косились на часы.

— Выходи пораньше, — угадал мои мысли хозяин. — На тяге постоишь, вальдшнепа покараулишь. Любят городские-от в лесу лодырничать, ничего, значит, не делать, а птица чтобы сама к ним летела.

— Да ведь ты сам сколько раз со мной на тягу ходил, языком цокал.

— Ну так что, надо же гостя уважить, — хмыкнул дядя Андрей. — Не слушай ты меня, от безножья подначиваю, понимаю, от зависти. По лесу скачу. Ты когда с тока будешь возвращаться, по левую руку от тропы сотню шагов через ольшаник продерись, туда, где бор начинается. Там под соснами уже лет тридцать ельник растет-растет, а все без толку — в густоту прет. Весной, гляди, снег везде пропал, а на елках подушками лежит. Я другой раз после дождей, в летнюю почти пору заскочу туда, глаза протру: лежит снег. Береза уже листом оделась, а снег живой-от! Прямо как в сказке про двенадцать месяцев. Сходи, посмотри.

Охота для охотника начинается задолго до того, как он вскинет к плечу ружье. И для каждого охотника памятен миг, когда он, сойдя с поезда, автобуса ли, электрички, как бы переступает невидимый порог, за которым, кроме охоты, ничего нет. Помните Тихонова в фильме «Белый Бим Черное ухо»? Едва шагнув под сень леса, он не стал суетливо расчехлять ружье, а присел на опушке у красивых берез, ждал, когда городская душа сладится с живым дыханием природы.

Я шел поем на закатное солнце, и особая северная прохлада студила голову, трезвила мысли: с какой стати, зачем очутился за тридевять земель от родного дома? Разве под Москвой нет такого же раскисшего поля, слякотной земли? Ах да, прохлада особая... Воздух и в самом деле свеж и так прозрачен, что ни один живописец не изобразит его на полотне. А можно ли словами сказать о том, чего не видят глаза? Пожалуйста: воздух не только свеж, но еще... вкусен.

Полевая дорога растянулась на целый час, но у межи отвернула в сторо-

ну, а к реке, в низину грязной лентой осклизло сползла тропинка. При виде затопленного луга екнуло сердце: откуда столько воды, неужели вскрылась река?

Какое-то время я напрасно успокаивал себя, что в ушах шумит от тишины или ветра, которого не было, — шумела река. Лед тронулся сегодня, может быть, вчера, но не раньше. Я опоздал на один день, и охотничья авантюра с треском, грохотом ломающегося льда лопнула. По инерции, горячечно хватая ртом холодный воздух, пробежал вдоль реки с километр. Впустую — вода напрочь отрезала противоположный берег, а вместе с ним глухариный ток.

Я вернулся к месту, расположенному против Долгой Гривы, и раненным зверем упал в жесткую прошлогоднюю траву. Проклинал себя, солнце, реку, саму охоту и даже не вспомнил, что перед глухарями хотел размяться на «вальдшнепах». Какая, к чертям, тяга!

Несколько лет я с удовольствием дымил папиросами, но только теперь ощутил, какая это несусветная дрянь — «Беломор» дукатовской фабрики. Положив под спину рюкзак, прикорнул у дерева и уставился на небо. Свет убывал потихоньку, но заметно для глаз, как в кинотеатре перед началом фильма. Вместе со светом медленно угасала боль, я без труда скомкал в голове охотничью тему и переключился на происходящее вокруг.

Отчего вешними вечерами оживляется птичья мелкота: беззаботно шныряет в зарослях, детские догонялки затевает? А ну как ястреб обьявится? Нет ястреба. То ли насытился за день, то ли спит уже.

Мало живописности в северном лесу начала мая. Лиственный-то одноцветен, без белой березы вовсе бурый, темный, никакой музыкой в душе не откликается. А пернатые все ничем, поют взапуски, кто во что горазд: «Пьюти-фьюти, чири-тири, крэкитрэки, лю-лю-лю». Людей, не способных спеть одну-две ноты, полно, но бесталанных птиц не бывает.

Прямо над моей головой тощими плетями безжизненно свесилась береза. Я пропустил пупырчатую ветвь сквозь сжатую ладонь. Почки-ядрышки отозвались холодом, но под их панцирем уже шла невидимая глазу работа, уже теплилась жизнь.

На одну из веток, совсем рядом с ружейными стволами пришмыгнул зяблик. Свои рулады он выводит на вершине, в макушках деревьев, а сейчас вместе со мной молча смотрел на реку, будто знал, что я не причиню ему зла. Зяблик забавно клонил к воде головку в синей тюбетейке, настраивая слух на музыкальную волну весенней реки, — пригодится для собственного концерта.

Улетела птаха. Запомнила мелодию бегущей воды и улетела. Именно так, иначе с чего бы ей порхать здесь без дела. Крошечная, но родственная душа...

Дядя Андрей, поди, не спит, вспоминает давние, молодые еще охоты, переживает за меня. Возвращаться в деревню я не мог. Что скажу старому охотнику: «Не получилось охота, давай-ка, дружище, на боковую?» А завтра распрощаюсь и вернусь в Москву? Никуда я отсюда не уйду. Запалю костер и буду сидеть до утра. В сущности, разницы нет, на каком берегу коротать ночь, а дядю Андрея успокою, мол, глухари не пели, или... ладно, придумаю что-нибудь.

Костер так костер. Комлястый выворотень — уже полдела, а натрескать в елках охапку сухих лап — пустяковина. Вдобавок выдрал из рыхлой земли несколько мертвых олешин, подтащил к кострищу. Через полчаса кипяток из котелка шумно брызнул на огонь, подоспело время таежной отрады, — в лесу даже скупой не жалеет лишней горсти чая.

Сколько говорено-писано об огне, а никто толком не объяснил его притягательной магии. Бывало, глядя на пламя, спохватишься: не мои мысли в голове, не цивилизные мысли, а человекообразные, кайнозойские какие-то. Слово сию я в пещере, укрытый шкурой, и немигающим взглядом смотрю на очаг. А о чем таком умно могли думать наши предки? Вот-вот, и я о том же: в голове сплошная морока, до умничанья — как до Луны.

Однако не только огонь, но и некое чувство, сродни самодовольству, грело меня. Лунный свет уже давно вырезал зубчатую кромку леса, и я знал, что людей поблизости нет, они — там, далеко за лесом и полем, спят. Ну, может, в полусотне верст от меня еще какой-нибудь бедолага мается у костра, — лишь охотникам ведомы ночные страсти северного леса.

Посидеть с приятелем у костра — хорошая награда за многолетнюю дружбу, но сейчас я один. И некому, кроме меня, оживить огонь, подбросить в него сушину. А мне неохота — устал от огненного веселья, от земной радости.

Небо опустилось ниже, Млечный Путь придвинулся, раздался вширь, приоткрыв створки таинственного купола. Близкие северные звезды обычно возвышают душу, дарят надежду. В эту ночь моя звезда не зажглась.

Несколько холодных часов утихомирили полую воду, но уже росла, дыбилась, как на дрожжах, светлая полоса на востоке, скоро опять выкатит солнце, опять завеселятся ручейки. Неужели я глядел на костер и звезды целых три часа?

Нельзя сказать, что я совсем не думал о спящих за рекой глухарях. И все же не предполагал, что произойдет под утро. Убаюканный монотонным шумом реки, слух вдруг отметил новый, свежий звук. Это уж слишком, верить ли? Меньше чем в сотне шагов, но недостижимо, за водной преградой пел глухарь, да как пел! Отчетливо, без перемолчек. Лишь последняя, самая жаркая трель песни, сливаясь с говором

реки, с шипением тонула в воде.

Однажды я услышал, что для охотника одинаково больно: отнять у него ружье или руку. Мое ружье покоилось в здоровых руках, но бессилие, ватное, аморфное бессилие невероятным образом грызло сердце несуществующими острыми зубами. Когда я немного остыл и прислушался, под боком, но все равно за рекой пели уже четыре глухари. И я понял, чего надо желать своему врагу. Зряшные это разговоры, что охота выродилась, дичь — вот она, рукой подать. Иное дело, что охотники... Я, что ли, выродком стал?

Много лет тому назад я и трое моих приятелей, ведомые бывалым охотником, едва не закончили глухариний поход возле такого же бурливого потока. Решили переждать пару дней: вода спадет, тогда и уроним лесину на другой берег. Стали табориться, но наш коновод сдаваться не захотел, метался в поисках узкого русла, вспомнил, что в десяти километрах вниз по реке сколько-то лет назад случайно нашел в камышах спрятанную лодку.

— Вам что, не жаль двух дней охоты? Их всего пять. Пять! Молодежь художочная, жижа! — «подбадривал» он компанию, а потом (где наша не пропадала!) скинул с плеч телогрейку и с рюкзаком на загривке, прямо в рубаше и штанах шагнул в реку. Что нам оставалось делать? И как назвать поступок зрелого мужика, министерского, кстати, чинуши: геройством или дурью? Не знаю. На миру и смерть красна: следом за оглашенным командиром мы форсировали реку, облачились в сухое, «приняли на грудь по двести» и сплеса-ли вокруг костра дреду.

Теперь все не так: предводитель спит в могиле, живы, но спят в городских квартирах друзья. И река передо мной другая: злая, глубокая. И годы уже не мальчишеские.

А невидимые глухари все пели, пытка продолжалась. В тлеющие угли полетела порожняя пачка из-под скверных папирос, пальцы теребили «крепкие» патроны дяди Андрея. Я жжал рукой мерзлый ствол ольхи — иней под ладонью тотчас растаял.

Далеко за рекой в глубине мшистого болота забубулькали, зашикали друг на друга косачи. Дорожный сон обернулся явью. Увы, только для ушей.

Между тем свет и молодой утренний ветер тронули деревья, лес дрогнул, задышал глубже, беспокойнее. Снова заверещала на все лады птичья мелюзга.

А глухари не умолкали. Теперь их песни растворялись в лесном многоголосии, но я знал, что глухари поют, помешать им было некому. Пару раз с тока донеслось грохотанье сильных крыльев, похоже, дело дошло до драки. Воображение услужливо нарисовало скрытое от глаз действие: два матерах петуха, насупив алье брови, тяжело бьются грудью в грудь, щиплют клювами-крючьями перья на шеях. В двух шагах от побоища копалуха отстранен-

но разглядывает в траве прошлогодние семечки, но глухари не догадываются, что ее равнодушие всего лишь дамский фокус, и дерутся еще более рьяно.

С восходом солнца все вокруг обрело яркость и резкие очертания, проклюнулись новые запахи, в лесу и на воде обозначилось движение. Вверх по реке, умело держа строй, с резким свистом пронеслась эскадрилья легких чирков, а встреч их, позванивая крыльями, — пара гоголей. Блеснув атласом белого испода, гоголиха заложил крутой вираж, попытась увильнуть от назойливого ухажера. Или ей захотелось проверить крепость его чувств?

Нетерпение, свадебная суматоха охватили птичье царство. Женихи нарахват, зевать некогда: бесстыжие соперницы мигом уведут самца-красавца, похитят из-под носа брачного счастье. Селезень — гуляка еще тот, но разве можно устоять перед охрипшим от страсти гоголем?

Невысокое еще солнце пробилось сквозь голые вершины прибрежной ольхи. Я шагнул на край берега, глянул вниз, в разводе между льдинами. А там — голубое небо без дна. Обморочным восторгом перехлестнуло дыхание. Такое случалось в детстве, когда взмывал на качелях в самую верхнюю, невесомую точку и тут же падал в бездну: летело тело, душа летела. Как давно это было... А сейчас? Где небо, где вода... Голова пошла кругом, и я инстинктивно отпрянул от обрыва.

Бездонная пропасть отделяла меня от глухариного берега, на миг вернулась ночная досада и тут же ушла, уступив легкости и веселью. Слово не было бессонной ночи у костра и саднящего разочарования. Переживу, переживу! Глухари ведь — вот они, рядом. Я с ними еще встречусь, еще докажу свою охотничью удалу, но не забуду и сегодняшнюю ночь.

Ноги сами понесли меня прочь от берега, и старая, заросшая молодняком ольхи тропа привела к опушке соснового бора. Нижнюю часть стволов укутывали сугробы, и только вблизи я разглядел, что снег держал на себе невидимый ельник. Я попробовал освободить ветки от тяжелой ноши, но еловые лапы цепко держали слежавшийся снег, словно сроднились с ним за долгую зиму. Сыро, холодно, почти морозно. Я бросил ружье на землю, слепил пяток снежков и изо всех сил швырнул их в горячее солнце.

Все охотники знают, каким скучным, постным бывает возвращение с охоты без добычи. Иные, не разрядив ружья, не пальнув ни разу, так и топают домой с тяжким доохотничьим грузом. А мне — хоть бы хны, разве что песен не пою.

В пору половодья даже безымянные тихие ручейки превращаются в буйных хулиганов. Неприметная ночью вода вдруг соединяется в агрессивные потоки, норовит сбить с ног. Пришлось изрядно попотеть, прежде чем я выбрался на открытую пойму, где царил

благодатный покой. Не хочу, не буду спешить. Бездумное, сладостное безделье — тоже охота.

На луговом мелководье снуют кулики. Только что их не было, а теперь — вот они, меряют ножками полую воду. «Шелупонь», — снисходительно называют северные куликов. С парочкой, что гуляет неподалеку, я знаком: кулики-сороки. В черных фраках, на грудках белоснежные сорочки. Вид у птиц торжественный, даже строгий, а ведут они себя несолидно, суетятся, и говор у них ребяческий, писклявый.

Снова шеваельнулось сожаление, память держала ночное: песни глухарей на другом берегу. Угробить столичный уют на дорогу, зябкое сидение у костра ради того, чтобы поглазеть на куликов? А сами водомеры зачем здесь: лапки помочить, по лужам вдвоём нагуляться? На кормежку им начать, бесцельно слоняются туда-сюда. Умницы. Остановятся, кокетливо глянут в зеркало под ногами и снова продолжают хождение по водам, — сколько удовольствия в этом занятии!

Я не утерпел и забрел в воду повыше щиколоток. Мягкие кочки под сапогами податливо отзывались на каждый шаг, чистые струи ворковали что-то озорное, разудалое. Так и ходили по разливу два кулика-умника и один... в общем, хорошо ходили. Соскучившись за ночь, солнце в охотку играло с водой, тут и там вспыхивали, скакали золотые зайчики, до боли резали глаза. Выступились ноги, зато приятно пекло спину, так что я не скоро вылез на сухой пригорок.

Все, теперь все, пора возвращаться. Солнце растеплило землю, грязь чмокала под ногами и лепилась, лепилась к голенищам, не пускала в деревню. Закончилась еще одна охота, а холодную сталь стволов так и не согрел ни один выстрел. Бог с ним, с ружьем, железо все стерпит, не о нем речь...

У дома, посреди лужи на пузатом кругляше для колки дров, виновато горбась, сидит дядя Андрей. Яркое солнце еще несколько дней назад открыло ему тайну реки, и теперь он не знал, что сказать в утешение. Но, поймав мой взгляд, осмелел: «Уж извини, что послал тебя в никуда, не переночевать же в избе ты тащился за семьсот верст». Все правильно, на охоту ехал, теперь в обратную дорогу отправлюсь. Но рассказать о ней нечего, это совсем неохотничья история.

Рисунк П. Караченцова



## ВОПРОСЫ—ОТВЕТЫ

**Вопрос.** Можно ли купить в России охотничьи патроны к нарезному оружию иностранного производства под отечественные карабины?

**Ответ.** В Москве на Конюшковской улице в небольшом магазине продаются патроны финской фирмы SAKO к карабинам, рассчитанным на применение патронов 7,62x51 и 7,62x54. Патроны 7,62x51 продаются с пулями весом 8 г (цена за один патрон 8,5 долларов), 11,7 г (13,5 долларов) и 13,0 г (14 долларов). Можно заказать патроны 7,62x54 с пулями весом 6,0 г (начальная скорость 905 м/с), 8,0 г (890 м/с), 10,1 г (850 м/с), 11,7 г (795 м/с) и 13,0 г (745 м/с). Патроны иностранного производства можно использовать в магазинном оружии, однако в самозарядных карабинах некоторые патроны при стрельбе могут не производить перезарядку, и поэтому охотнику придется перезарядить вручную. Это связано с тем, что кривые давления иностранных патронов отличаются от отечественных, и поэтому в районе газотводного отверстия может оказаться давление меньшим, чем это необходимо для работы перезаряжающего механизма.

**Вопрос.** Есть ли недостатки у самозарядного охотничьего ружья ТОЗ-87?

**Ответ.** Вот какое письмо получила редакция от Юрия Сергеевича Кремлева из Новосибирской области. «Купил я ружье ТОЗ-87 в оружейном магазине «Выстрел» г. Новосибирска в начале ноября 1995 г. Номер ружья ТОЗ-87 955214. После этого начались мои мятарства. Автоматика почти не работает. Затвор, выбрасывая первую стреляную гильзу, рвет край доннышка. При подаче второго патрона в патронник затвор почти на сантиметр не доходит до крайнего переднего положения, хотя патрон уже в патроннике. При этом из магазина на подаватель вылетает третий патрон, который и заклинивает эту систему. И, таким образом, из полуавтомата получается только один выстрел. Затем разбираю, отсоединяю ствол, чтобы снова собрать для следующего выстрела. Поскольку данное ружье на гарантии, я отвез его еще весной в тот же магазин, где покупал. В магазине «Выстрел» имеется ружейная мастерская, где пообещали сделать. Фактически, по-моему, ничего не сделали, так как то же самое снова повторилось. Я снова отвез его в магазин. Пообещали отвезти ружье на завод».

Хотелось бы, чтобы завод ответил редакции письмом, которое будет опубликовано в журнале.

Ответы подготовил М. БЛЮМ

Если у Вас нет поблизости специального магазина, или в нем скудный ассортимент,

оптово-розничный магазин



"СЕЗОН УДАЧНОЙ ОХОТЫ" ПРЕДЛАГАЕТ

ТОВАРЫ - ПОЧТОЙ:

**Любые товары:** утиные и гусиные чучела, манки обычные и электронные, камуфлированная одежда и обувь, лодки и водометные моторы, оптика, ружейные погоны и чехлы, патронташи, рюкзаки и палатки, накомарники и средства от насекомых, кожаные фляжки, фонари, инструменты, компасы, рыболовные снасти и сети, тематические сувениры и многие другие необходимые охотнику и рыболову товары производства ведущих зарубежных и отечественных производителей - все в одном месте!

Минимальный заказ - 500.000 руб.

Доставка - наложенным платежом

Бесплатно вышлем наш прейскурант (более 1000 наименований)

Лучшим заказчикам - ценный подарок

Приглашаем к сотрудничеству региональных дилеров

Росохотрыболовсоюз

125212, Москва, Головинское ш., 1А, офис 408,  
Центральный дом охотника и рыболова

Прием заявок:

Тел. (095) 459-0965

Факс: (095) 452-1113

Секретарь: (095) 452-3715

## НЕПОВТОРИМЫЙ ДУБЛЬ

### ИСПОВЕДЬ

### ОХОТА И ВОДКА

Уважаемая редакция журнала! Прочитал № 10-96 г. вашего журнала, и мое внимание остановилось на выступлении председателя правления Росохотрыболовсоюза А. А. Улитина. Мне очень понравился его содержательный рассказ. Не сомневаюсь в мероприятиях, проведенных Росохотрыболовсоюзом, и достигнутых успехах. Однако как член общества охотников и рыболовов с многолетним стажем, думаю, имею право высказать свои соображения.

Росохотрыболовсоюзом окончательно решен вопрос выдачи бесплатных путевок инвалидам и участникам ВОВ. Но в Кирове Калужской области этого не произошло. Я инвалид войны, но путевки мне выдают за полную стоимость. Где же положительное решение этого вопроса?

Если в общем по Росохотрыболовсоюзу проводятся соревнования по стрелково-охотничьему спорту и количество их не уменьшилось, то у нас в Кирове не только прекращены тренировки по мишеням (тарелочкам), но и сам стрелковый стенд полностью разрушен и разворован.

Земля, которую пришлось добывать через райисполком, облисполком и Совет Министров РСФСР, на которой выращивали зерновые культуры и заготавливали сено для подкормки диких животных, полностью заброшена. И не случайно здесь исчезли лоси, косули, кабаны, выпущенные олени.

В каждом обществе охотников осуществляется коллегиальное руководство через собрания, на которых избираются бюро, правления, советы. К сожалению, в нашем обществе охотников и рыболовов все это отсутствует. Надеюсь, что изложенные мною факты не останутся без внимания.

**Е. В. БУЛДЫГИН**  
Калужская обл.



В то, о чем я расскажу, никто из охотников не верит. Но клятвенно заверяю, такой случай был! Я его участник и свидетель. Автопортрет с каменным глухарем и двумя ланками, надеюсь, весомое доказательство.

А произошло вот что. Ранней осенью по заданию редакции журнала «Охотник» я находился в командировке в Забайкалье. Как-то в воскресенье с моим гостеприимным хозяином В. Шошовым, председателем окружного совета общества военных охотников и рыболовов, решили отправиться на рыбалку, километров за сто от Читы. Там бежит речка Конда, полюбившаяся местным рыболовам.

Представьте раннее сентябрьское утро. Солнце уже осыпало хрусталинками росы траву, деревья. Лишь рокот мотора нашего транспортера нарушал таежную тишину. Вдруг Виктор Петрович резко остановил машину: — Смотрите, вон на суку глухарь токует!

И правда, на высокой лиственнице сидел огромный глухарь. Не успел рассмотреть, токует он или нет, как на него камнем упал какой-то некрупный хищник. Обе птицы свалились на землю и громко захлопали крыльями.

Поскольку расстояние было небольшим, мы все, кто находился в машине, побежали спасать глухаря. Но хищник сам оторвался от жертвы и мгновенно исчез в кустах. А глухарь едва подавал признаки жизни и вскоре затих. Пришлось, не без смущения, взять его в качестве трофея, бесценного дара тайги.

Напал на задремавшего глухаря, скорее всего, ястреб-тетеревятник. Но почему-то он показался очень уж маленьким. Позже сомнения развеялись, — видимо, это был самец, который обычно заметно меньше ястреба-самки.

Рыбалка принесла нам только двух ленков. Но пернатый трофей скрасил огорчение от слабого клева.

Мы сделали несколько фотографий. Один из них перед вами. А жаркое из глухаря и уха из ленков были выше всяких похвал.

**К. ОГЛОБЛИН**  
г. Москва

Стрельба вокруг поселка Радовицкий мох Шатурского района Московской области идет, как на войне... Убивают все подряд, особенно достается уткам, тетеревам, рябчикам. Боровая

птица на исходе. Летит журавль, и в него палат. Понаехало сюда множество браконьеров, за соблюдением правил охоты никто не следит. Скоро совсем не останется ни лосей, ни кабанов... Собак охотничьих больше, чем дичи. Одним словом, полный беспредел!

Надеемся на понимание истинных охотников и заранее благодарим тех, кто еще принимает какие-то действия по отношению к нарушителям. А вообще-то уже давно пора ввести серьезные меры — такие, чтобы навсегда отбить желание у браконьеров преступать законы. И общественность в этом нужно задействовать, она ведь не так уж и пассивна и готова помочь в этом безусловно важнейшем деле.

Жители поселка Радовицкий мох, окрестных деревень и города Шатуры Московской обл.

В нашем Большесельском районе Ярославской области в военные и послевоенные годы на верховых болотах разрабатывались залежи торфа. Со временем безжизненные карьеры заполнила буйная растительность. Благоприятные условия приглянулись для гнездования многочисленных видов уток, чаек, куликов, выпи и даже скопы. Нет куда без добра!

Весной и летом на карьерах стоит неимоверный гвалт. И не удивительно, ведь численность озерных и сызых чаек достигает двух тысяч гнездящихся пар. Несколько пар черных и речных крачек ведут малоприметный образ жизни. На водоемах нашли приют 30 пар серебристых чаек. Их ближайшее поселение отмечено также на Рыбинском водохранилище. Третий год на Дуниловском озере стали гнездиться малые чайки. Это самая малая чайка в мировой фауне, филогенетически близкая розовой чайке.

С ростом колоний чаек сократилось число уток, осенние охоты поскущели, хотя ряд ученых отмечают обратную зависимость.

Для местных безработных рыба в карьерах, яйца чаек и сами птицы существенное подспорье в меню. Птиц не только отстреливают, но и ловят капканами — так меньше шума. (О времена, о нравы!) В мае 1995 года на Дуниловском озере из капкана извлечена сызая чайка с кольцом Е 157212, окольцованная в декабре 1989 года в Бельгии под Антверпеном. Птица выпущена без кольца. Спустя месяц на берегу реки Юхоть поймана вторая сызая чайка с кольцом 5289975, окольцованная в феврале 1991 года под Гамбургом. Летом 1996 года найдена еще одна сызая чайка с кольцом ЕХ 39597 Национального музея в Праге.

## ПИСЬМА ЧИТАТЕЛЕЙ

В октябре 1995 года сотрудники ЦНИЛ Департамента охотничьих ресурсов России С. Фокин, В. Чернов, П. Зверев и егерь Большесельского охотхозяйства А. Бокарев проводили отлов и кольцевание вальдшнепа в районе по методике, разработанной французскими орнитологами. За время работ окольцовано 37 куликов, хотя контактов с птицами было значительно больше. Один вальдшнеп отловлен повторно на той же площадке. Это характерный факт в биологии лесных куликов, да и важно узнать, насколько пополнил он за несколько дней. А уже зимой 1996 года из Франции пришло сообщение об отстреле на юге страны двух вальдшнепов, окольцованных в нашем районе.

**В. И. ПОЗДЫШЕВ**, охотовед,  
Ярославская обл.

Здравствуйте, уважаемая редакция! Обращается к вам коллектив охотников из Курчатовского РООиР Курской области. В октябре 1996 года вышел приказ «О правилах охоты в осенне-зимний сезон 1996—97 гг.». В нем появились новые положения:

1. Закрыта охота в лесу в связи с запрещением охоты на копытных.

2. Охота с нормными собаками разрешена с 01.12 по 01.01 только по выходным дням.

Помогите нам добиться пересмотра данных положений. Для охотников с гончими существуют льготы (полная родословная и диплом), на неделю раньше для них открывается охота (каждодневная), а нас — охотников-нормников, имеющих собак также с родословными и дипломами, постоянно притесняют, якобы мы резко снижаем поголовье лисицы. Но это не аргумент для подобных запретов, так как норма добычи лисиц в день для других охотников не ограничена.

Мы считаем, что необходимо внести некоторые изменения в данное положение, а именно:

1. Охоту с нормными собаками открывать с начала сезона ежедневно.

2. Строго ограничить норму добычи лисицы.

3. Разрешить охоту на норе в лесу.

Надеемся на вашу поддержку и публикацию этого письма.

**Коллектив охотников  
Курчатовского РООиР**

Два года назад у нас в Харьковской области в Зачепиловском районе на открытии охоты случилось несчастье. Погибли сразу два охотника. Оба солидные, уважаемые люди. Один — директор крупного комбината, другой — ректор престижного вуза. Еще до зари они погрузи-

лись в уютную плоскодонку и поплыли через речку, за которой начиналось болото. На стремнине лодка по какой-то причине перевернулась, и охотники в полной амуниции, с оружием и боеприпасами рхнулись в воду. Водитель, стоявший на берегу, слышал всплеск и крики, однако не придал этому значения. Как боролся за жизнь два мужика — неизвестно. Но если бы один из них, по словам очевидца, не был накануне в состоянии, мягко говоря, сильного алкогольного опьянения, так же как и водитель — единственный, кто бы смог помочь, эта борьба могла бы закончиться победой. А так — водлазы нашли их через день...

**В. БАРСУКОВ**  
Украина

Уважаемая редакция! Вот и прочитана последняя страница долгожданной книги о фокстерьере, появившейся впервые почти за сто лет в отечественной кинологической литературе. Все предыдущие издания не были такими полномасштабными, это были или отдельные брошюры или статьи.

Итак, о самой книге. Но прежде хочу поблагодарить авторов М. А. Муромцеву, А. В. Плотникову, О. Г. Супрунову, В. К. Комарова за их благородный труд в написании глав сборника «Фокстерьер».

То, что это не книга, а сборник, накладывает ответственность на его составителя М. А. Муромцеву. Ведь она, как дирижер оркестра, должна была задать общую тональность. На мой взгляд, Муромцева прекрасно справилась с этой задачей, так как с первой главы чтение этой книги захватывает, хотя она вовсе не для беллетристического чтения; он может встать в ряд научных сборников.

Построение сборника и расположение глав выполнено так, что незнакомый с этой породой читатель обязательно полюбит ее.

**О. ЧЕРНЫШЕВ**  
г. Москва

Заболеть и стать инвалидом для рыбака и охотника — почти катастрофа. Лежу вот теперь, бывшие охоты вспоминаю, да деда своего. Любил тот поучать — не пей, да не кури — пробегашь дольше.

Да, рано мне лежать, еще и шестидесяти нет, неохота на тот свет. Охота посмотреть, какая жизнь будет в 21 веке. Внуков хочется научить рыбачить и охотиться.

Вот так, значит: родился, учился, коров пас в колхозе. Работа не пыльная, век свой готов был с хворостиной ходить, да на армейскую службу призвали. После службы женился и с молодой

женой на родину вернулся в Коми. Коровы узнали меня, хвосты подняли и дружно замычали, а председатель не узнал, при встрече руки не подал. Стало быть, не нужен колхозу. Машин, трактор, продавецом работал. Ребятишек четверо — их кормить надо. Из лесу не вылезал, все с ружьем да удочкой бегал. Вот и добегался — на зимней рыбалке у лунки инсульт заработал. Потом больница, таблетки, уколы и... тараканы.

Но встал на ноги и на рыбалку начал на моторке ездить. Шкуру лосиную приспособил на сиденье, чтоб комфортней было. В прошлом году нашелся худой человек, шкуру ту упер. Совсем не охотник позарился на шкуру. Брат мой оленью прислал, чтоб я лежал на ней и радикулит холил, но я обстриг ее и на стенку приспособил. Ни один охотник не может определить, какого зверя шкура у меня за спиной. Рты разевают, а спросить стесняются, каждый ведь себя знатоком считает.

Рога над головой картинки белой охоты напоминают. Первого лося я в 14 лет добыл. После войны дело было. В конце марта по насту капканы снимать ходил и на лосиный след кровавый наткнулся. Гонять раненого зверя

не было особого желания, но по чистой случайности на него наткнулся. Лежит лось, ослаб уж и подняться не может. Пришлось пристрелить. А ножик в кармане перочинный, карандаши точить только гош. В деревню побежал к деду. Тот с радикулитом на печи лежал, а как услышал про лося, сразу про болезнь забыл. Время-то голодное было... Прибежали мы к туше, а там два мужика освежевали моего лося. Дед всех охотников знал в округе. «Ах вы, — говорит, — нехристи, на чужую добычу позарились!» Опешили охотники и рассказали, что двое суток лося этого гнали и вот на мальчика, мол, нагнали. Мясо-то мы по-честному поделили...

Так вот и живу, уже сорок тысяч таблеток проглотил — пора бы поумнеть. И никто не знает, отчего заболел. Кто чего скажет теперь: то ли мяса много ел, то ли баб сильно любил.

Ох, солнышко вышло! Выйду на свежий воздух, Шарика покормлю, поласкаю, про охоту поговорю. Он пуще меня скуучает и воем по ночам. Шарик умный, больше моих друзей меня понимает. Солнце светит, жить можно...

**М. УЛЯШОВ**  
г. Каргополь





## МРАЧНЫЙ ПРОГНОЗ

По мнению экспертов по охране природы, если в ближайшем будущем не будет введен строгий контроль за браконьерством и уничтожением мест обитания гигантских панд, у этих животных почти не останется шансов на выживание в природных условиях. Сейчас их насчитывается всего от 700 до 1000 особей. «Хотя последние 15–20 лет уничтожено по крайней мере 40 % мест обитания панд, самой серьезной проблемой пока остается браконьерство», — говорит Джордж Шаллер, научный руководитель Международной организации охраны природы нью-йоркского отделения Зоологического общества США. Шкуры панд так высоко ценятся на Тайване и в Японии, что даже смертная казнь за убийство зверя не сдерживает браконьеров, так как продажа двух-трех шкур дает доход, позволяющий безбедно существовать несколько лет. Помимо браконьерства, панды становятся жертвами бюрократических разногласий среди руководства заповедников Китая, плохого управления ими и отсутствия взаимодействия среди исследователей — факторов, которые полностью загнали в тупик дело разведения панд в неволе.

## ЧТО НАТЯГИВАЮТ НА БАРАБАН?

Известно что — кожу. А всегда ли? Традиционные танцы и легенды эскимосы Аляски сопровождают барабанным боем и монотонным пением. Их барабаны-бубны весьма своеобразны по форме. На их деревянный обруч натянуты... желудки моржей.

## ЛУЧШЕ НЕ ВСТРЕЧАТЬСЯ

Оказывается, яд южноазиатской змеи — ленточного крайта, или памы, в 23 раза сильнее яда королевской кобры! И все же королевская кобра считается более опасной и не только потому, что бывает агрессивной по отношению к человеку и даже преследует его (особенно около своего гнезда). Дело в том, что это самая крупная из ядовитых змей. Отдельные экземпляры достигают длины более пяти метров! При укусе она выпускает огромную дозу (примерно 500 миллиграммов) — в 10 раз больше, чем крайт, и в 120 раз больше того количества, которого достаточно, чтобы убить человека.

## ОНИ ЕЩЕ ЖИВЫ

Недавно были обнаружены и сфотографированы в дикой природе два исключительно редких животных: карликовый волосатухий лемур, обитающий на Мадагаскаре, и либерийский мангуст. Лемур, известный ученым лишь по пяти сохранившимся музейным экспонатам и считавшийся вымершим, был найден немецким биологом Бернгартом Майером в кишевшем пиявками влажном тропическом лесу. Эксперты рассматривают это вторичное открытие лемура как одно из самых значительных событий в науке о млекопитающих за последние 10 лет, т. к. это крохотное, похожее на мышь существо — единственный представитель целой родословной линии лемуров, приматов, обитающих на Мадагаскаре. А канадскомо ученому Марку Тейлору удалось сделать фотоснимок, который

можно считать единственным изображением либерийского мангуста, доведенного в результате охоты на него до грани полного исчезновения. Правда, специалисты из Международного союза по охране природы собираются в скором времени предпринять попытку восстановить их в диких условиях.

Е. СОЛДАТКИН

## Об умных зверушках замолвите слово

### УЧАТСЯ НА ХОДУ

Конечно, способность научению — это еще не ум, но обычно тот, кто быстро усваивает жизненные уроки, тот и умнее оказывается. Особенно трудно усваивать эти уроки в экстремальных условиях, во время паники, под нависшим топором смерти. Волки способны учиться на ходу. Вот пример.

Белозубый охотовед Саша Девяткин был удачлив, его всегда любили девушки, и в охоте он мастер — отстрелял с самолета более полутора сотен зверей. Горный глухой район Якутии. Волков обнаружили в каньоне реки. По бескрайней тайге проложила свой путь эта извилистая речка, образуя многочисленные почти одинаковые по размеру петли, следующие одна за другой. Русло ее глубокое: берега возвышаются метра на четыре, а где и больше. Северное космическое безлюдье, джеклендонская тишина нарушалась лишь ревом вертолетного мотора.

Волки уходили цепочкой. В ней десять звеньев — десять зверей. Они бежали по прямой, срезая петли реки: перебегут ее — и на выступающий мыс, потом снова на лед, потом опять на сушу и так далее. Высокие лиственницы по берегам не дают самолету снизиться для верного выстрела. Когда же волки перевалят очередной мыс и спустятся на лед, расстояние увеличится еще больше — берег-то высокий. И тогда уж картечью волков не возьмешь, пулей надо стрелять.

Саша пуль не жалел: выстрелы гремели один за другим, но все мазал, да и не мудрено пулей промазать. Зато стрельба картечью в то время, когда волки выбирались на берег, принесила успех. Но звери режут очередной язык суши. Саша неторопливо поднимает ружье, щурит левый глаз, ничтожное движение указательным пальцем... грохот выстрела тонет в реве мотора. Зверь, бежавший четвертым, остается на снегу. «Молодец, бляха!» — кричит охваченный азартом преследования пилот. Разорванная волчья цепочка смыкается и продолжает свое слаженное движение. Через несколько минут волки снова поднимаются со льда на сушу. Опять гремит картечный выстрел — и нет еще одного члена стаи. После потери третьего собрата волки словно прозрели и вместо того, чтобы бежать по прямой, как раньше, на очередной петле не стали выходить на сушу, а продолжили свой бег по льду, не выходя из каньона и повторяя все извилины речки-змеи. Этот маневр принес им спасение. Извилины спасли.

А все ли волки просекли, все ли догадались о правильном решении? Едва ли. Стая подчиняется вожаку и следует за ним. Вожаком была старая волчица, она была убита третьей. Стаю повернул ее заместитель, или, как говорят ученые, «субдоминант». В двадцатые годы крупнейший ученый, философ и мыслитель В. И. Вернадский писал: «Я уверен, что все решает человеческая личность, а не коллектив, элита страны, а не ее демос, и в значительной мере ее возрождение зависит от неизвестных нам законов появления больших личностей...» А может, и у зверей так же?

С. КОРЫТИН



## КУХНЯ ОХОТНИКА

### ХОЗЯЙКЕ НА ЗАМЕТКУ

Дичь, которая пролежала несколько дней в пере, легче ошипать, если тушку обдать крутым кипятком. Так же следует поступить с дичью, которая хранилась в пере и замороженном состоянии.

Дичь в русской кухне жарят, или пряжат, иногда перед жарением предварительно фаршируют. Прежде дичь обычно жарили целиком в русской печи (крупную) или пряжили в масле (мелкую). В настоящее время дичь можно жарить в духовке или пряжить в жире на плите. Качество от этого не страдает.

Крупную пернатую дичь — глухаря, тетерева — жарят на противне или в широкой мелкой кастрюле в духовке, предварительно обжарив птицу в сковороде с маслом на плите. Жарят ее долго — от 1 до 1,5 ч. Дичь получится сочной, если перед жарением ее обвязать или нашпиговать кусочками сала.

Куропаток и рябчиков чаще жарят (пряжат) в кастрюле на плите на слабом огне. Их как бы припускают, но в масле, время от времени поливая образующимся при этом соком, а в конце приготовления — подогретой сметаной. Можно жарить эту дичь и в духовке. Очень вкусными получаются рябчики, тушенные в сметане без каких-либо добавок, они мягки и ароматны.

#### Дичь, фаршированная грибами

Любую мелкую дичь (рябчиков, уток и т. д.), очищенную и промытую, замочить в холодной воде на 2—3 ч, затем обсушить, натереть солью, посыпать перцем снаружи и изнутри. Нафаршировать солеными грибами, мелко нарубленными и обжаренными на масле с луком. Отверстие зашивают. Тушки кладут спинками на сковороду, добавляют  $\frac{1}{2}$  стакана воды и ставят в духовой шкаф жарить. Во время жаренья необходимо поливать дичь вытопившимся жиром и соком. Жарят дичь до мягкости в течение 1—2 ч. Из готовой дичи удаляют нитки, ложкой вынимают фарш и разрезают тушку на порции. Фарш укладывают на блюдо рядом с дичью.

Фаршировать дичь можно также свежими грибами с луком и яйцами, яблоками, рисом, картофелем, черносливом и др.

#### Рябчики, пряженные в сметане

Рябчиков ошипать, очистить, замочить на 1—2 ч в холодной воде, затем насухо обтереть полотенцем и мукой, натереть солью изнутри, обжарить быстро в масле на сковороде до образования корочки, затем положить в неглубокую кастрюлю грудками вниз, залить сметаной, плотно закрыть крышкой и пряжить до готовности на слабом огне.

1 рябчик, 150 г сметаны, 1 ст. ложка растительного масла, соль.

#### Перепела тушенные

Неглубокую кастрюлю смазать маслом, уложить на дно тонкие ломтики шпика, засыпать их мелко нарезанными луком и петрушкой, положить поверх предварительно слегка обжаренных перепелов, облить их вином, сбоку (не задевая дичи) подлить воду, плотно закрыть крышкой и тушить на слабом огне.

На 2 перепелки 25—40 г шпика,  $\frac{1}{2}$  ст. ложки масла, 1 ст. ложка зелени, пол-луковицы, 1 ст. ложка сухого виноградного вина,  $\frac{1}{4}$  стакана горячей воды, соль.

## Ночной переполох

За полночь раздался зычный, яростный лай нашей зверовой лайки Серки, живущей в будке в углу сада под высокими елями.

Сон нарушился. Пойнтер Майка, мирно спавший в комнате, вскочил, забеспокоился. Позвав Майку, я вышла на крыльцо. Темная летняя ночь освежила прохладой. Майка с диким лаем метнулась в глубину сада, с соседних дачных участков отозвались встревоженные собачьи голоса. Вдруг Майка завизжала и до крайности возбужденная прибежала обратно. Собака и в комнате не могла успокоиться: глубоко в горле kloкотало рычание, на загривке дыбилась шерсть.

Поднялся муж, проклиная всех на свете собак. И это при неиссякаемой его любви к собачьему племени! Включив настольную лампу, нагнулся за тапочками.

— Посмотри-ка, морда Майки в крови!

Он вынул из чехла ружье. И тут острая догадка кольнула: псы взбудоражились неспроста, неужели пришла она?

— Пригнула бы на тебя с ели, — продолжал муж, словно прочитав мои мысли, и зарядил ружье картечью.

Я вцепилась ему в плечо.

— Не ходи, в темноте все равно ее не увидишь, а она и ночью видит, как днем...

Серка продолжала злобно настойчиво лаять. Решили подождать рассвета.

— А если бросится на лайку?

— Успокойся. Серка ей не поддается, примет бой, а тут и мы подоспеем.

Два года назад по поселку разнеслась весть о появлении рыси, охотящейся ночами на собак. На следующий год слухи стали более определенными. Неоднократно находили на улицах, близко от домов жертв рыси. Один дачник прошлым летом видел хищницу поздним вечером у своего дома на дереве; другой видел ее зимой ночью, скачущей огромными бесшумными прыжками через улицу.

Попытки выследить зверя оканчивались неудачей. В зимнее время в поселке много пустых дач, целые кварталы, немало укромных мест для рыси. А, может быть, это не дикий, а ручной зверь, которого время от времени выпускают на прогулку? Почему бы и не так, ведь держат же в Малаховке ручного медведя?

За беседой незаметно заснули. Проснулись от ярких потоков солнечных лучей. Лая слышно не было. Неужели проспали?

В саду блестела обильная роса, распевали мухоловки, но на душе у меня была тяжесть. Воображение рисовало мрачную картину. Обычно, заслышав мои шаги, Серка радостно взвизгивала, прыгала, размахивала кольцом хвоста, а теперь ни звука, ни движения. Выбежала во двор и увидела такую картину: лайка, свернувшись калачиком, крепко спала около будки, а рядом, метрах в двух, лежал серый колючий клубок — бездыханный ежик — виновник ночного переполоха.

В. ВОЛКОВА  
пос. Ильинское,  
Московской обл.

**РЫБОЛОВНЫЕ  
ТОВАРЫ**  
*наложенным платежом*  
**ТЕРМОСЫ**  
**С МЕТАЛЛИЧЕСКОЙ КОЛБой**  
*105058 Москва, а/я 3'*



# «ТАЙГА» — ВЕЗДЕХОД ДЛЯ ВАС

Людам, чья работа расположена в районах, где нет дорог с твердым покрытием, а есть в избытке болота, озера, разливающиеся весной реки, нужны легкие вездеходы (гусеничные военные «монстры» уже «сожрали» немалую часть тундры, «перелопатили» все доступные места в Сибири и на Дальнем Востоке).

Многие «остронуждающиеся» — лесники и охотоведы, жители Севера и Сибири — строят вездеходы сами. Но самоделки — не выход для геологов, нефтяников и газовиков, строителей трубопроводов и линий электропередач и связи.

Ирбитский мотоциклетный завод, АО «Уралмото», так теперь называется эта фирма, более 55 лет выпускающая известные и популярные мотоциклы «Урал», разработал легкий вездеход. Во-первых, есть свое «сердце» для машины: двигатель «Урала» хорошо зарекомендовал себя. Во-вторых, на огромном заводе имеются значительные мощности, квалифицированные рабочие кадры.

Вездеход назвали «Тайга», и он сразу не только пошел, но и поплыл — широкопрофильные колеса, а их у него шесть, легко удерживали на плаву и сам вездеход, и груз — не менее 500 кг. Непосредственно в болоте ощущение «плавания», конечно, менее заметно. Но на свободной воде вездеход плыл, как катамаран. База колес — 2000 мм — давала особое чувство защищенности; устойчивость не нарушалась даже при передвижении пассажиров внутри кузова.

Скорость на воде невелика, это скорее сплав, но переправиться через реку, озеро — пожалуйста. Средний часовой расход топлива у «Тайги» 6 л, емкость топливных баков позволяет вездеходу находиться в «автономном плавании» более 10 ч без дозаправки горючим.

Шины низкого давления, используемые на «Тайге», и сравнительно небольшой вес вездехода с грузом не разрушают почвенный слой, не режут траву, а лишь подминают ее, после чего она легко выправляется. И болота, и низины возле старинного уральского городка Ирбита, где весной и летом проходили испытания, — живые свидетели того, что «Тайга» в предложенных ей условиях, порой медленно, но верно преодолевает болота и озера, послушно съезжает по склонам и взбирается на косогоры, надежно фиксируясь на крутых подъемах и спусках.

Выставленная в автосалонах Тюмени и Екатеринбурга, «Тайга» вызвала огромный интерес. Заводские конструкторы получили массу положительных отзывов и немало предложений по ее доработке. Все предложения тщательно рассмотрены. Для геологоразведчиков дорабатывается вариант вездехода с увеличенной грузовой платформой — под небольшой буровой станок. Медики заказывают «Тайгу» с кузовом, оборудованным съемными носилками и местом для сопровождающего: размеры кузова позволяют разместить все необходимое. Кого-то не устраивает жестковатое движение вездехода, заметное на твердой дороге и кочкарнике. Со временем будет и более «мягкий» вариант, но дополнительные удобства удорожают изделие, и обязательно найдутся те, кого устроит сегодняшний, самый простой, доступный в ремонте и дешевый вариант.

#### КРАТКАЯ ТЕХНИЧЕСКАЯ ХАРАКТЕРИСТИКА

Максимальная скорость, км/час	40
Шины низкого давления	0,5—36x20=16"
Габаритные размеры, мм	3700x2000x1200
Допустимая полезная нагрузка, кг	500
Дорожный просвет, мм	380
Количество посадочных мест	6



#### Адрес для справок:

623800, г. Ирбит Свердловской обл.,  
ул. Советская, 100  
АО «Уралмото».  
Телефоны: (34355) 2-27-43, 7-27-95,  
факс (34355) 2-27-15, 2-46-20.  
Отдел маркетинга





## Брокерская фирма К.-D. Ribak

Stieglitzstr.1  
63263 Neu Isenburg  
Germany

Tel.: 8-10-49-6102-51651

Fax.: 8-10-49-6102-59100

Mobil 8-10-49-1713304095

Продаем, покупаем и берем на комиссию  
шкурки пушных зверей, добытых охотничьим промыслом.

*Говорим по русски*

Будем рады установить с вами контакт

## STS

### ВНИМАНИЮ ЛЮБИТЕЛЕЙ ОХОТЫ И РЫБАЛКИ

Фирма «STS» (специальная туристическая служба)  
предлагает организацию охотничьих и рыболовных туров:

- ближнее Подмосковье, по умеренным ценам
- рыбалка и охота на водоплавающую дичь в дельте р.Волги и р.Кубани
- охотничьи и рыболовные туры в отдаленных регионах России и странах СНГ (Камчатка, Алтай, Якутия, Памир, Казахстан)
- африканские сафари; морская и океанская спортивная рыбалка в экзотических странах мира

Тел.: (095) 195-90-54; тел./факс: (095) 195-90-57

## ОРГАНИЗАЦИЯ

*закупает*

**пушно-меховое сырье**

*за наличный и  
безналичный расчет  
по договорным ценам*

Тел.: (095) 383-35-47

(095) 383-29-56

(096) 902-19-31

## Компания «Сафари и экспедиции»

организует охотничьи и рыболовные туры по всему миру

*мы можем вам предложить:*

- классические сафари в 7 странах Африки
- 3-7-дневные охоты в Европе на птиц, оленей, кабанов и других животных
- горные охоты в Непале, Китае и Монголии
- редкие охоты в Северной и Южной Америке, Австралии и Новой Зеландии
- индивидуальные и групповые туры для опытных спортсменов-охотников и начинающих
- более 40 охотничьих и рыболовных районов в странах СНГ для вас и ваших иностранных партнеров и клиентов
- охота в Подмосковье
- восьмилетний опыт работы в охотничьем и рыболовном туризме
- сотрудничество с ведущими охотничьими и рыболовными фирмами мира
- действительно индивидуальный подход к каждому клиенту и тщательная разработка каждого маршрута
- свидетельства российских и иностранных участников более 150 наших экспедиций по всему миру
- самый полный набор необходимых услуг, включая визы, билеты и гостиницы по всему маршруту, организация экскурсий для сопровождающих вас жён и детей, оформление разрешения на авио/вывоз оружия и экспортных документов на добытые трофеи
- прокат оружия, снаряжения и патронов
- изготовление чучел из добытых вами трофеев
- широкие связи с мировой охотничьей общественностью, участие в ежегодных международных охотничьих и рыболовных конвенциях и выставках в Америке и Европе

Наш адрес: 129515, Россия, Москва, 1-я Останкинская ул., 41/9

Тел.: (095) 215-77-92; 286-20-45

Факс: (095) 215-62-74

Ищем надежных и высокопрофессиональных партнеров для совместной работы



ДОРМИДОНТОВ Р. И вновь весна . . . . .	1
ЕФРЕМОВ Ю. Пространство тоже нуждается в охране . . . . .	2
КИСЕЛЕВ А., ГОГОЛЕВ С. Охотничье хозяйство Свердловской области (интервью) . . . . .	4
ЛАВРОВА А. Международный пушной аукцион (136 и 137) . . . . .	6
СПИЦИН В., САВЕЛЬЕВА К. Родимый дом или темница для бессловесных? (Интервью) . . . . .	8
ХРАМЦОВ В. Медведи хребта Тачинджан . . . . .	12
МЕТЕЛЕВ Н. Солонец для беляка . . . . .	14
СЕВАСТЯНОВ А. На току . . . . .	16
МЭГУН О. Секреты россомахи . . . . .	18
МИТИЧКИН С. Пуля «Тандем» . . . . .	20
КОСТЕНКО В. Литье пластмассовых деталей для пульт . . . . .	22
БЕРЕСТОВСКИЙ В. «Гуси, гуси — га, га, га...» . . . . .	24
ФЕДОРИН Д. Этика экспертизы собак . . . . .	28
ГИБЕТ Л. Охотничьи собаки мира . . . . .	30
АНДРЕЕВ Ю. Ночные охотники . . . . .	31
СМЕЛЬНИЦКИЙ Ю. На подслухе . . . . .	34
БУЛГАКОВ М. До Вожеги и обратно . . . . .	38

На первой странице обложки: Белоглечий орлан — обитатель морских побережий Дальнего Востока. Интереснейший экспонат Московского зоопарка.

Фото А. Севастьянова к интервью «Родимый дом или темница для бессловесных?»

На второй странице обложки: Весеннее утро. Первая тяга. Граф В. Муравьев

На четвертой странице обложки: Обитатели Московского зоопарка.

Фото А. Севастьянова к интервью «Родимый дом или темница для бессловесных?»

*Изготовитель собирает заказы на капканы охотничьи № 1, 2, 3, 3 «Зверобой», КД. 212030, Могилев, а/я 22. Подольскому*

Главный редактор О. К. Гусев  
 Редакционная коллегия:  
 М. М. Блюм, М. В. Булгаков, Г. В. Висящев, Т. А. Волжина (ответственный секретарь), Л. А. Гибет, В. В. Дожкин, Р. В. Дормидонтов, А. М. Лаврова, Я. С. Русанов, В. Г. Сафонов, К. П. Савельева, А. А. Севастьянов, А. А. Улитин, В. Е. Флинт, В. Б. Чернышев, Ю. П. Язан.

Зав. отделом писем И. И. Полосухина  
 Художник В. Ю. Есаулов  
 Художественный редактор М. Л. Кнёрцер  
 Корректор Э. С. Корчагина

Сдано в набор 06.02.97 г. Подписано к печати 13.03.97 г.  
 Формат 84x108 1/16. Бумага офсетная. Печать офсетная. Усл. печ. л. 5,04. Тираж 49 180 экз. Заказ 113. Цена 6000 руб.  
 Адрес редакции: 107807, ГСП-6, Москва, Б-78, Садовая-Спасская, 18. Тел.: 207-24-05, 207-20-91  
 Ордена Трудового Красного Знамени Чеховский полиграфический комбинат Комитета Российской Федерации по печати 142300, г. Чехов Московской области Тел. (272) 71-336 Факс (272) 62-536

В случае обнаружения полиграфического брака обращайтесь, пожалуйста, по адресу типографии

Зарегистрирован Государственным комитетом по печати 12.10.90. № 452

Рыбный филин — один из самых редких и загадочных видов сов. Только в начале 70-х гг. орнитологам удалось найти на нашей территории и описать первое жилое гнездо этих птиц. Обитает рыбный филин вдоль западного побережья Охотского моря, в Приморье, на Сахалине и Южных Курилах. Некоторое количество рыбных филинов гнездится в Северной Японии.

Как редкий вид, численность которого сокращается, рыбный филин внесен в Красную книгу России и Международную Красную книгу; во всех странах гнездования находится под охраной закона.

Внешним обликом рыбный филин отчасти похож только на обыкновенного (см. № 3-97), но общий рисунок и тон оперения более тусклые, буровато-коричневые. Перьевые ушки выглядят более пушистыми, направлены в стороны. На темени и затылке — несколько белых перьев, отсутствующих, однако, у сахалинских птиц. Лицевой диск развит слабо. Горло беловатое.

Пальцы не оперены, сверху голубовато-серого цвета, снизу шероховатые. Когти буровато-черные, длинные, изогнутые, с одним режущим краем. Наружный (оборотный) палец отставлен в сторону, что хорошо заметно по следам, оставленным охотящимся «набродом» филином на грязевых отмелях. Радужина взрослых — лимонно-желтая, клюв и восковица в основном буро-стального тона.

Во время осенней жировки (массовый ход лососевых) рыбный филин достигает веса до 4 кг (самки). Размах крыльев этого гиганта до 2 м. Полет более шумный, чем у обыкновенного филина, слышен издалека.

Характерные места гнездования рыбных филинов — пойменный широколиственный и смешанный лес среди протоков, рек и речушек Приморья, изобилующих рыбой, земноводными — главной кормовой базой филинов. Просторное дупло на ильме или тополе филины могут занимать в течение ряда лет. Они очень консервативны также и в выборе супруга. Уже в феврале начинается брачная активность, а в марте можно почти ежедневно слышать у гнезда характерную, четырехсложную, «песню-дуэт» рыбных филинов, где первый и третий слоги выкрикивает самец, а второй и четвертый — самка. Этот дуэт, состоящий из повторяющихся протяжных звуков с гласными «у» или «ы», звучит в такой строгой последовательности, что кажется, кричит одна птица. В кладке, как правило, 2 яйца, из которых обычно через 35 дней появляются покрытые беловатым пухом птенцы. Около 1,5 месяцев птенцы находятся в дупле, их наряд меняется на серо-бурый пуховой, а затем на первый перьевой наряд, схожий с оперением взрослых. Кроме рыбы филины выкармливают птенцов лягушками и другими земноводными. Спектр питания взрослых птиц более широк: встречаются раки, полевки, редко — птицы.

Выросших и слетевших птенцов родители подкармливают всю осень и даже зиму. В этот период птицы переликаются характерным свистом. Рыбные филины — оседлые птицы, лишь в суровые зимы они перемещаются к незамерзающим полыньям и перекатам, где их можно заметить и в дневное время. Посещают они и окраины поселков.

Врагов в природе у рыбных филинов практически нет. Гибнут они от ружей браконьеров. Иногда филины попадают в капканы, выставленные промысловиками на выдру или норку (грамотный охотник сохранит для науки шкурку такого случайно погибшего экземпляра рыбного филина). Главная причина, препятствующая сохранению рыбных филинов, состоит в варварском истреблении пойменных лесов Приморья и истощении рыбных запасов этого края. Создание заказников и заповедников для охраны уникальной фауны и флоры Приморья, укрепление уже существующих охраняемых территорий должны способствовать сохранению и этого редчайшего вида сов.

**В. ШИШКИН**

# РЫБНЫЙ ФИЛИН





Индексы 70673 — на полгода, 72376 — на год. Цена 6000 р.

## В ЗООПАРКЕ *отп.*

К интервью «Родимый дом  
или темница для бессловесных?»  
Фото А. Севастьянова



ISSN 0131—2596. Охота и охотничье хозяйство. 1997. № 4, 1—48.