

О Х О Т А И ОХОТНИЧЬЕ ХОЗЯЙСТВО

5

1959





ОХОТА

и охотничье хозяйство

Ежемесячный научно-производственный журнал
Министерства сельского хозяйства СССР

ГОД ИЗДАНИЯ ПЯТЫЙ



№ 5

МАЙ 1959

ДЕЛО ВСЕЙ ОХОТНИЧЬЕЙ ОБЩЕСТВЕННОСТИ

За последние годы в развитии охотничьего хозяйства достигнуты заметные успехи. Во всех республиках, областях и районах созданы общества охотников. Широко развита сеть первичных коллективов охотников на предприятиях, в совхозах и колхозах. Деятельность обществ охотников с каждым днем становится плодотворней. Все больше вовлекается охотников в дело организации культурного охотничьего хозяйства. Советские охотники при поддержке Советов депутатов трудящихся направляют свои усилия на охрану фауны и разумную эксплуатацию ее запасов.

Эта деятельность охотничьих обществ, развернутая повсеместно, сыграет большую роль в сбережении, воспроизводстве и правильном использовании запасов дичи в общегосударственном масштабе. И такое направление работы охотничьих обществ является единственно правильным в настоящее время.

XXI съезд Коммунистической партии Советского Союза сказал веское слово о роли активности и самостоятельности народных масс в строительстве коммунистического общества. Намеченный съездом партии курс на постепенный переход функций органов государственного аппарата к общественным организациям подготовлен самой жизнью, всем ходом развития советского социалистического государства.

«Этот курс,— сказал товарищ Н. С. Хрущев,— является выражением дальнейшего развития советской социалистической демократии к той высшей цели, когда, по определению В. И. Ленина, все люди научатся управлять и будут на самом деле самостоятельно управлять всеми делами общества. К этому, товарищи, сейчас идет дело, к этому нас зовет жизнь, этого требуют интересы коммунистического строительства.

С глубоким пониманием и единодушным одобрением встретили советские люди этот курс партии. Во всех областях государственной жизни участие широкой общественности становится все более деятельным и дает большие результаты.

Перед обществами охотников открывается огромное поле деятельности в деле развития охотничьего хозяйства. Каждый охотник в этой почетной работе имеет возможность приложить свои силы и

умение. Путем широкого участия охотничьей общественности могут быть успешно решены все основные вопросы охотничьего хозяйства. В этом убеждает опыт многих охотничьих обществ, ставших уже на этот путь и добившихся значительных успехов в охране угодий, дичеразведении и правильном использовании государственного охотничьего фонда.

В настоящее время во всех союзных республиках Советами Министров приняты постановления об охране дичи, утверждены правила охоты. Много сделано для упорядочения охоты на Украине, в Литве и Латвии и в ряде других республик. Все чаще облисполкомы, районные и сельские Советы обсуждают вопросы, связанные с охраной диких животных и организацией охотничьего хозяйства, и принимают необходимые решения.

Ярославский облисполком, например, в своем постановлении об охоте обязал областные организации осуществить конкретные мероприятия по воспроизводству дичи, заводу и акклиматизации нескольких видов полезных диких животных, улучшению гнездовых, кормовых и защитных условий зверей и птиц. Архангельский облисполком, поставив перед охотничьим обществом области ряд задач по увеличению численности зайцев и куропаток в центральных и южных районах, предложил райисполкомом обсудить у себя доклады представителей охотничьих обществ и наметить меры по охране и воспроизводству дичи.

У нас много передовых обществ охотников, которые только силами охотничьей общественности создали в своих приписных угодьях охотничьи хозяйства с изобилием диких животных.

Образцом такого общества является районное общество охотников Судогды. За 3—4 года это общество объединило охотников района, создало коллективы и в городе, и в селах. При поддержке районного и сельских Советов депутатов трудящихся общество наладило охрану фауны, и браконьерство в Судогодском районе изжито. Если в других районах Владимирской области жалуются на обеднение запасов фауны, то Судогда отличается увеличением численности зайцев и боровой дичи.

Силами самих охотников в Судогде построен Дом охотника и стрелковый стенд. Сельские охотничьи коллективы в угодьях района занимаются подкорм-

кой дичи, на водоемах строят искусственные гнезда, уничтожают хищников. Наконец, судогодским охотникам удалось сделать то, о чем мечтают в других районах: привлечь широкие массы сельского населения, особенно молодежь, к участию в охране фауны!

Ярким примером плодотворного участия охотничьей общественности в организации охотничьего хозяйства служит и деятельность Серпуховского районного общества охотников. Организованные на предприятиях в совхозах и колхозах 46 низовых коллективов этого общества образцово поставили дело в трех своих приписных хозяйствах. Обществу добились больших успехов в дичеразведении. В сравнении с 1957 г. в серпуховских угодьях удвоилась численность дичи. На основе достигнутого серпуховцы ставят своей задачей в течение пятилетия добиться десятикратного увеличения дичи в своих угодьях. Здесь также все мероприятия осуществляются силами членов общества. К делу охраны фаунистических богатств и в этом районе общество сумело привлечь широкие массы населения.

Большим и важным мероприятием, способствующим привлечению широких масс охотников к непосредственному участию в ведении планового охотничьего хозяйства, является прикрепление охотничьих угодий к охотничьим коллективам колхозов, совхозов, предприятий и учреждений. Пока еще делаются первые шаги в этом направлении, но совершенно ясно, что это верный путь.

Приписка охотничьих угодий к коллективам придает всей деятельности первичных охотничьих организаций целенаправленность, наполняет ее конкретным содержанием. Каждый член коллектива проникается сознанием, что он должен не только отстреливать дичь, но заботиться о ее воспроизводстве. Учет дичи, изучение условий ее обитания, улучшение этих условий, охрана угодий от браконьеров, истребление вредных хищников, подкормка в трудное для нее время года, т. е. весь комплекс вопросов, которые раньше нередко оставались в стороне, становится в центре внимания охотников, особенно приписное хозяйство.

Особенно необходима приписка охотугодий к коллективам в районах густонаселенных, с большой численностью охотников. В этих условиях приписные хозяйства дают возможность так регулировать отстрел диких животных, чтобы это не наносило большого ущерба дичным запасам. На Украине, например, количество охотников за последние пятнадцать лет возросло почти в пять раз. Как разместить такую массу охотников? Переход к новым формам ведения хозяйства, приписка угодий к коллективам помогли в известной степени решить этот вопрос.

Приписка угодий к коллективам — важный шаг по пути дальнейшего подъема культуры охоты. Многочисленные письма охотников убедительно говорят об этом. В Костромской области передовые охотничьи коллективы с целью привлечения водоплавающей дичи начали в угодьях посеять дикого риса на неиспользуемых водоемах. Краснодарцы в своих приписных хозяйствах устраивают тысячи искусственных гнезд. Из Северо-Казахстанской области (Казахская ССР) сообщают, что охотничьи коллективы совхозов, возникших недавно на целинных землях, возбуждают вопрос о приписке угодий и осуществляют различные мероприятия, улучшающие условия обитания и размножения дичи. Большую работу проводят в своих охотничьих хозяйствах свердловские, курганские, уфимские охотники.

Такие функции, выполняемые в настоящее время главным образом государственными органами, как борьба с браконьерством, также должны перейти в ведение охотничьих обществ. Сама охотничья общественность должна создать нетерпимую обстановку для нарушителей правил и сроков охоты. Решить эту задачу в силах только многочисленные охотничьи общества, которые, располагая развитой сетью первичных охотничьих коллективов, имеют возможность видеть и знать обо всем, что происходит в самых отдаленных угодьях.

Приходится отметить, однако, что работе общественных охотничьих инспекторов во многих областях уделяется недостаточно внимания. Убедительный пример того, насколько огромна сила общественного воздействия, дают созданные на предприятиях, стройках, совхозах и колхозах добровольные народные дружины по охране общественного порядка. Благодаря их деятельности резко уменьшились случаи таких нарушений. Такую же роль должны взять на себя в борьбе с браконьерством и охотничьи общества.

Почему-то принято считать, что показателем борьбы с браконьерством служит количество составленных протоколов и сумма взысканных штрафов. Но такой критерий вряд ли является правильным. Задача охотничьей общественности более значительна. Она заключается в том, чтобы привлечь внимание и силы населения к делу заботливого сбережения живых богатств родной природы. Это может быть достигнуто только путем широкой организованной, систематической работы в массах. И тут перед каждым коллективом, перед каждым охотником широкое поле деятельности.

Нельзя отрицать необходимости мер наказания злостных браконьеров. Но наряду с этим широко должны быть использованы меры воспитания и предупреждения. Известно, например, насколько действенны методы общественного обсуждения отдельных проступков нарушителей. В практике же охотничьих обществ эти методы используются редко. Между тем в тех случаях, когда факт нарушения имел место, но не зафиксирован протоколом, достаточно сообщить о нем общественной организации по месту работы нарушителя, чтобы это послужило ему строгим предупреждением. Необходимо также разбирать случаи нарушения правил и сроков охоты, а также охотничьей этики на собраниях охотников, а отдельные факты передавать на рассмотрение товарищеских судов.

В своем докладе на XXI съезде партии Никита Сергеевич Хрущев указывал:

«Передачу некоторых функций государственных органов общественным организациям нужно проводить без торопливости. В одних условиях это следует делать решительней, а в других — сначала сделать только первые, пробные шаги, чтобы привлечь людей самих следить за порядком».

Задачей охотничьего хозяйства является обеспечение потребностей страны в пушнине и других продуктах охоты. Наилучшая организация этого хозяйства и правильное использование его дичных запасов становится делом охотничьих обществ. Там, где охотничьи общества деятельны, они в состоянии принять на себя заботу и ответственность за организацию охотничьего хозяйства. В Советском Союзе несколько миллионов охотников. Это большая сила, она способна и должна решить задачи образцовой организации охотничьего хозяйства в самом широком масштабе.

НАСУЩНЫЕ ЗАДАЧИ АМУРСКИХ ОХОТНИКОВ

М. КВАЧЕВ

Госохотинспектор
при Амурском обласполкоме

В ЭКОНОМИКЕ Амурской области охотничье хозяйство имеет большое значение. Колхозы, охотники-промысловики и охотники-спортсмены с каждым годом сдают государству пушнины все больше и больше. Если принять пушные заготовки 1951 г. за 100%, то в 1954 г. они возросли до 189, а в 1956 г. достигли 240%.

Еще больше пушнины заготовили охотники в 1958 г., и это несмотря на постигшее область большое наводнение, когда погибло много зверей и птиц.

Трагично зрелище бедствующих диких животных. На небольших островках, которые с каждым часом становятся все меньше и меньше, окруженные бушующими волнами Амура и Зеи, истощенные и измёрзшие, они утрачивают страх перед человеком.

Нужно отметить, что население области в подавляющей массе не использовало в своих выгодах такую беду животного мира. На лодках и плотах люди приходили на помощь зверям и птицам, переправляли их с затопляемых участков в безопасные места.

При правильном планировании использования запасов охотничье-промысловых зверей с учетом возможностей их воспроизводства охота в Амурской области может приносить все возрастающие результаты.

Наша область — один из чрезвычайно интересных и красивых уголков страны. Очень верно характеризовал здешнюю природу профессор И. А. Бобринский. Он писал: «Фауна Приамурья, как и вся природа его, представляет как бы смесь суровой сибирской тайги и пышных субтропиков».

Действительно, в охотничьих угодьях области обитают и уживаются вместе представители севера с коренными обитателями юга. Здесь можно наблюдать тетерева и куропатку рядом с фазаном и дрофой, соболя и медведя рядом с енотом, тигром и харзой.

Разнообразные виды животных в Амурской области служат объектами промысловой и спортивной охоты: белка, барсук, бурундук, волк, выдра, горностай, енотовидная собака, зайцы — беляк и манчжурский, лисицы — красная, сиводушка, крестовка и черно-бурая, ласка, бурый и гималайский медведи, ондатра, норка, россомаха, рысь, соболь, солонгой, суслик, летяга, харза. Здесь водятся семь видов копытных: северный олень, кабан, косуля, кабарга и другие. В отдаленных уголках Джугдырского хребта обитают кочующие стада снежного барана. Имеется девять видов боровой и полевой дичи: каменный глухарь, тетерев, белая и серая куропатки, рябчик, дикуша, дрофа, фазан и перепел. В 1958 г.



Транспорт соболей для расселения в охотугодьях колхоза «Ленин-Октом»,
Джелтулакского района, Амурской области.

Фото Ф. ПОДКОРЫТОВА

Вологодская областная универсальная научная библиотека

www.booksite.ru



Егерь госохотинспекции Т. И. Мирошниченко после удачной охоты на медведя зимой 1958 г.

охотники степных районов Приамурья впервые наблюдали прилет сюда саджи. Несчетное количество водоплавающей и болотной дичи заселяет озера и болота Зейско-Буреинской низменности.

Рациональное использование этих богатств — основная задача охотничьего хозяйства, являющаяся в нашем Дальнем Востоке важной отраслью народного хозяйства и источником существования многих колхозов и большей части населения.

Многое сделано и делается в нашей стране для умножения и преобразования отечественных фаунистических богатств. Немало сделано в этом направлении и в Амурской области.

В 1938 г. в Приамурье с целью акклиматизации и расселения была завезена ондатра. Впервые 108 ондатр были выпущены в Зейском районе области. Этот полуводяной зверек прекрасно прижился и теперь обитает в охотгодьях многих районов.

С 1951 г. ведутся работы по расселению соболя в местах, где он раньше обитал, но был хищнически истреблен. Из Зейского района соболя расселили в Хингано-Архаринский и Желтулакский районы области. О масштабе этой работы в последние годы можно судить по таким цифрам: в Хингано-Архаринском районе в январе 1954 г. выпущено 14 соболей; в Желтулакском районе в 1953 г. их выпущено в январе — 12, в марте — 27, в апреле — 34, в марте 1956 г. выпущено 115 соболей, завезенных из Хабаровского края, затем в 1957 г. в январе — 89, в декабре того же года — 204 соболя, а в декабре 1958 г. еще 120 соболей.

Аналогична картина и с расселением норки. В сентябре 1953 г. мы завезли из Хабаровского края и выпустили в Советском районе 70 норок.

В августе 1954 г. 102 норки выпустили в Хингано-Архаринском районе. В августе 1957 г. 236 норок было выпущено в Шимановском районе. В сентябре 1958 г. в Сквородинском районе выпущено 148 норок, завезенных из Горно-Алтайской области.

Все эти мероприятия способствовали обогащению фауны ценными видами охотничьих животных и благотворно сказались на развитии промысла пушных зверей.

В нашей области полностью установлены правила производства охоты и ведения охотничьего хозяйства. Определены сроки охоты на различных зверей и птиц, перечислены животные, находящиеся под запретом и особой охраной. Но всего этого оказалось недостаточно, браконьерство еще имеет место.

Наиболее распространенным видом браконьерства у нас является истребление животных с автомашин. Борьба с такими нарушителями затруднительна, и браконьеры чаще всего остаются безнаказанными. Очень осложняет борьбу с браконьерством также и бесконтрольная продажа охотничьих ружей и боеприпасов. Совершенно беспрепятственно их могут купить даже подростки.

В охране, воспроизводстве и правильном использовании фаунистических богатств Амурской области большая роль принадлежит охотничьим обществам. Лет пять назад численность организованных по области охотников достигла всего только двух тысяч человек. В настоящее же время областное общество объединяет около десяти тысяч охотников. Это — большая сила.

Теперь, когда роль общественности в руководстве хозяйством возрастает, охотничьи общества должны принять на себя в полном объеме заботу о правильной организации и развитии охотничьего хозяйства.

В Амурской области, где для этого природные условия сложились исключительно благоприятно, у областного общества особенно большие возможности.

Необходимо, чтобы районные общества охотников, низовые охотничьи коллективы повсеместно формировали общественное мнение населения в интересах бережного отношения к охотничьим животным, чтобы факты браконьерства встречали бы у населения осуждение и в корне пресекались путем общественного воздействия.

К сожалению, до сих пор у нас еще нередко имеют место возмутительные случаи уничтожения живых богатств природы. Например, в селе Большой Ивер, Свободненского района, житель Подосенов долгое время промышлял тем, что ставил стальные петли на косуль. Когда это раскрылось, было снято больше 50 поставленных браконьером петель. Другой житель этого же села, Саяпин, использовал бедственное положение дичи в дни наводнения для «охоты» на ищущих спасения косуль.

Такие факты не могут не вызвать у населения негодования против браконьеров, и они не должны оставаться безнаказанными.

Охотничье хозяйство — это отрасль народного хозяйства, связанная с использованием запасов диких зверей и птиц государственного охотничьего фонда и широкого воспроизводства этого фонда. Опыт показывает, что охотничье хозяйство не теряет, а во многом выигрывает от развития земледелия, животноводства, оленеводства

*Доставка соболей
к месту выпуска.*



Фото Ф ПОДКОРЫТОВА.

и других сельскохозяйственных отраслей. Нужно только, чтобы в совхозах, колхозах, на лесных промыслах учитывались особенности охотничьего хозяйства и делалось то немногое, что благоприятствует его развитию.

И здесь должна проявляться инициатива охотничьей общественности. Охотничьи коллективы в совхозах, колхозах, на лесных промыслах

должны выступать застрельщиками мероприятий, способствующих умножению дичных богатств. В том случае, если они, не замыкаясь в себе, будут привлекать к интересной и благородной работе по обогащению родной природы также и широкие массы трудящихся, в особенности молодежь, они несомненно смогут достигнуть больших результатов.

ЭТО МОЖНО СДЕЛАТЬ НА ЗЕМЛЯХ СОВХОЗОВ

А. МАНУЙЛОВ

Председатель Мамлютского
районного общества охотников и рыбаков

НА ОГРОМНЫХ просторах Казахстана распахана целина. Обширные поля пшеницы простерлись там, где несколько лет назад цвел ковыль. Культурное земледелие изменило не только степной ландшафт, но создало благоприятные условия для диких животных: птиц и зверей.

Как известно, Казахстан славился изобилием птиц. На степных озерах гнездились гуси, утки; в степи — стрепеты и кулики; в березовых колках — косачи и куропатки. Сократилось ли поголовье птицы сейчас? Не только не сократилось, но и увеличилось! Увеличение числа уток и гусей я объясняю тем, что кормовые условия для них стали значительно лучше; в охотничьем хозяйстве Казахстана стало больше порядка. Благоприятно сказывается на увеличении численности птиц и ограничение охоты весной.

Чтобы не быть голословным, я хочу рассказать о пернатых на землях Дубровинского совхоза. Этот совхоз занимает 64 542 га земли, из них около 5000 га леса и 8727 га водных угодий. Наш лес — это березовые болота, водные

угодья — озера. Без прикрас скажу: места благодатные для пернатых, не только перелетных, которые останавливаются у нас весной и осенью и кормятся на пшеничных полях в течение месяца, но и для птиц, которые выводят здесь птенцов. Если лет пять назад на озере Кривое насчитывалось 5—6 выводков гусей, то весной прошлого года охотники насчитали до 100 выводков; на озере Казачьем обычно было 1—2 гнезда, а в 1958 г. до 10 выводков. Много было гнезд гусей на Сухоробром, Кашкыркуле, Кривом Калдамане и даже на камышовом болоте в километре от усадьбы совхоза. Утки почти всех видов гнездились на озерах и лесных болотах. Весной к выводкам уток можно было подойти на 20—30 метров. Непуганные птицы не боятся человека. Распашка земель, повторяю, не только не ухудшила, а значительно улучшила кормовые условия для таких животных. К сожалению, ученые Казахстана не занялись этим вопросом, не изучили его и не дали своего совета нам, практикам, как обогатить нашу фауну. До сих пор никто из ученых охотоведов не подсказал, а следует ли устраивать искусственные гнезда для птиц, делать солонцы для лосей и косуль, какое участие должен принимать совхоз в охране и воспроизводстве диких животных.

Нам кажется, настало время по-хозяйски заняться охотничьим хозяйством на совхозных

землях. В настоящее время на этих землях разрешается охота всем гражданам. Но плохо, если мы будем только отстреливать дичь.

За последнее время довольно часто ученые выступают в центральных газетах и пишут о том, что надо оберегать фауну, что у нас горят леса, варварски уничтожается дичь. Так ли это на самом деле? Нет, не так! Только лица, не связанные с практикой, пользуясь слухами, могут выступать с такими заявлениями. Нам кажется, надо решать практические вопросы воспроизводства и охраны фауны.

Население любит природу, бережно относится к ней. Неправильно говорят, что все животное уничтожается браконьерами. У нас, например, браконьерство сильно сократилось. Если и встречаются такие случаи, то они единичны. За последнее время в Казахстане создано республиканское общество охотников. Деятельно взялись за работу и охотники нашего района, создав свое районное общество. В совхозе имеется коллектив охотников. Вот они — организованные охотники — и должны помогать государственной охотничьей инспекции в обогащении фауны.

Охотники совхоза считают, что было бы неплохо, если бы Министерство сельского хозяйства СССР довело до совхозов задания о создании кормовых участков для птиц и зверей. К примеру, в районах гнездования тетеревов можно оставлять на зиму небольшие участки овса. Он будет хорошим подспорьем и для зайцев. Необходимо категорически запретить выжигание камыша весной на озерах.

Охотники совхоза предполагают начать устройство искусственных гнезд для гусей и уток, соловцов для копытных. Охранять фауну будут охотники совместно с представителями государственной охотинспекции, сельсоветов и работников совхоза. Ведь у совхоза несколько объездчиков, которые каждый день бывают в угодьях совхоза. От них трудно укрыться браконьерам.

Здесь, в Казахстане, кстати сказать, при задержании браконьеров нельзя не различить среди них тех, кто по незнанию стреляет дичь в запретное время. Ведь до организации общества охотников у нас большинство людей охотилось без билетов. И нельзя всех их винить в том,

что раньше они не приобретали билетов. Если они три года назад охотились без билетов, как браконьеры, то теперь, вступив в члены общества, не нарушают правил охоты и борются за культурную охоту. Их нельзя обвинять в некультурности и потому, что у нас не было литературы. Журнал «Охота и охотничье хозяйство» сыграл большую роль в воспитании охотников. Он поднял ряд жизненных вопросов в охотничьем хозяйстве, как культура охоты, борьба с браконьерством, охрана фауны и т. д. Идеи, высказанные охотниками на страницах журнала, дошли до массового читателя и сейчас актив охотников растет.

О роли совхозов в охране фауны были две статьи в журнале. Правильно писал директор совхоза т. Моргун, что надо заботливо относиться к живым дарам природы. Но сейчас, нам кажется, наступило время осуществлять пожелания и улучшить кормовые и защитные условия для диких животных. Ведь работникам совхоза (коллективу охотников) нетрудно произвести учет зверей и птиц на землях совхоза. Зная количество диких животных, легко установить норму отстрела и создать для них подкормочные участки на зиму. Почему бы совхозам не уделить внимание посеву дикого риса, который будет отлично расти на озерах.

Заслуживает внимания и вопрос о привлечении лесных работников к делу охраны фауны. У нас в лесостепном районе пока робко привлекаются лесники, которые знают, сколько у них в лесах лосей, косуль, зайцев-беляков, куропаток и косачей. Охрана фауны — общенародное дело. От слов надо переходить к делу. Некоторые совхозы Казахстана приняли на себя заботу об охране фауны и ее воспроизводстве. Нам кажется, Министерству сельского хозяйства Казахстана следует дать совхозам указание о планировании посева кормовых культур для диких животных, рекомендовать простейшие способы устройства солонцов, создания запасов сена и веток для копытных.

На эти мероприятия широко откликнется охотничья общественность, и в ближайшие годы мы создадим изобилие диких животных, которые будут украшать нашу землю.

Как мы охотимся

БОГАТЫ Саянские хребты пушным зверем. Здесь добываются белка, горноста́й, колонок, россомаха, бурый медведь, волк, заяц, а также пернатая дичь и копытные звери. Но самым ценным представителем фауны является соболь — гордость Саянской тайги, его удельный вес в общих заготовках пушнины в нашем колхозе составляет от 40% до 60%. Охота была одним из основных источников материального благополучия населения нашего района. В артельном хозяйстве важное место занимает оленеводство, так как мы в основном промысел ведем на оленях. Ежегодно мы начинаем заранее подготавливаться к предстоящему охотничьему сезону. Сначала производим предпромысловую разведку, так как это значительно повышает производительность труда охотника, исключая пустые переходы и переезды в период сезона. Правление колхоза составляет план-маршрут каждого охотничьего звена и утверждает его на общих собраниях колхозников. Члены каждого звена соревнуются между собой за успешное выполнение планов добычи пуш-

ных зверей. Звенья также берут социальное обязательство по добыче пушнины. На каждого охотника колхоз выделяет по 3—4 оленя. Кроме этого, мы имеем хороших охотничьих собак.

За IV квартал наше звено добыло пушнины на сумму 40 556 руб., в том числе молодые охотники: Энчейбен на сумму 8820 руб., Дембириц — на сумму 6826 руб. Я за IV квартал 1958 г. сдал пушнины на сумму 12 669 руб. Мы выполнили план на 120%.

С каждым годом увеличивается число молодых охотников. Обучение их охотничьему делу — обязанность опытных промысловиков. Я обучаю каждый год 1—2 молодых охотников. Наши молодые охотники Е. С. Энчейбен и Б. М. Дембириц хорошо усвоили повадки пушных зверей, стали лучшими охотниками. Большое внимание уделяем качеству пушнины и добиваемся устранения потерь, которые зависят от плохой первичной обработки шкур.

Охотник МЫРЛАА БАРААН

Колхоз «Советская Тува»,
Тувинской авт. обл.



БУДНИ ОХОТНИКОВ КОЛХОЗА „СОВЕТСКАЯ ТУВА“

В. ТАМДЫНОЛ

Председатель колхоза

В САМОМ верховье Енисея привольно раскинулись деревянные домики колхоза «Советская Тува». Его окружает тайга с богатыми и неисчерпаемыми запасами ценных видов пушных зверей. Основной, экономически эффективной хозяйственной деятельностью колхоза стал промысел пушных зверей.

О росте материального благосостояния колхозников и доходе колхоза говорят следующие сравнительные данные:

	1949 г.	1953 г.	1958 г.
Общий доход колхоза (тыс. руб.)	87,6	683,4	1978,5
в т. ч. доход от пуш- нины	71,4	523,7	1010,5
Стоимость трудодня (руб.)	3,40	7,91	13,50

Охотничий сезон в 1958/59 г. был неурожайным, особенно на белку, являющуюся основным видом пушных заготовок. За целый сезон 142 охотника добыли только 19 990 белок, тогда как в 1957/58 г. при таком же количестве охотников было заготовлено 40—45 тыс. беличьих шкурок. Несмотря на это, колхоз в целом выполнил план сдачи пушнины за счет пушных зверьков, как соболя, горностая, колонка, рыси, россомахи и других видов.

За достигнутые успехи по пушному промыслу колхоз «Советская Тува» пять лет подряд был участником ВСХВ и получил премии: грузовую автомашину и киноустановку с электростанцией. Более 30 лучших охотников-промысловиков ежегодно яв-

ляются участниками ВСХВ. Такие знаменитые охотники, как Мырла, Чигжит, Эрестоол, Дажирган, молодые промысловики Хайлан, Довут, женщины Б. Серен, Е. Кенден, Чараштаа, ежегодно в три-четыре раза перевыполняют нормы добычи пушнины.

В перспективном семилетнем плане колхоза намечается значительно увеличить доход от пушного промысла. Если сейчас доход от пушнины составляет 1 млн. руб. с небольшим, то к концу семилетия он увеличится до 1500 тыс. рублей.

Кроме этого промысла, предполагается развивать клеточное звероводство. Уже сейчас в колхозе разводится черно-бурая лисица. Лисофермы дают ежегодно до 50 тыс. руб. дохода. Планом предусмотрено за семилетие довести количество черно-бурой лисицы до 500—600 штук и получать ежегодно от них 350—400 тыс. руб. дохода.

Таким образом, общий доход колхоза к концу семилетки составит более 3 млн. руб., главным образом за счет пушного промысла и клеточного звероводства.

Предусмотрено семилетним планом поднятие производительности труда за счет улучшения организации пушного промысла. Если сейчас средняя добыча одного охотника за сезон не превышает 3200 руб., то к концу семилетки она возрастет до 5600 руб. В этих целях теперь уже начато строительство охотничьих избушек. За семилетие их будет построено 33. Чтобы обеспечить промысловиков необходимыми продуктами и снаряжением, в этом году намечено строительство перевалочной базы в центре охотугодий.

В течение семилетия ряды охотников будут пополняться молодежью и женщинами — колхозницами. Количество охотников к 1965 г. возрастет до 240—250 человек.

Зарплата будет выдаваться ежемесячно, что повысит материальную заинтересованность колхозников и увеличит производительность труда.

Тувинская автономная область,
колхоз «Советская Тува»

ДРЕВЕСНЫЙ КАПКАН НА БЕЛКУ

Я. РУСАНОВ

ОДНОЙ из причин наблюдающегося в последние годы резкого снижения заготовок белки является сокращение добычи этого зверька самоловами. Во многих охотничьих угодьях и особенно в высокоствольных густых кедровниках, ельниках и пихтарниках ружейная добыча белки малозффективна. Затрата времени на отыскание ее, высматривание и отстрел не позволяют охотнику добывать в таких местах более 5—6 зверьков в день. С выпадением глубокого снега, мешающего работе лайки, промысел белки практически вообще прекращается, т. к. отыскать ее в темнохвойной тайге без собаки почти невозможно.

В течение многих десятков лет на промысле белки успешно применялись самоловы и особенно плашки.

Их делают на месте промысла из дерева без применения других материалов. Плашка позволяет опромышлять малодоступные для ружейного промысла угодья, проводить охоту в течение всего сезона и, кроме того, шкурки белок, добываемых этим способом, лучше по качеству, так как не имеют дефектов, связанных с прострелами.

Наряду с этими преимуществами у плашки имеются и существенные недостатки. Это самолов стационарного типа, его трудно переносить с места на место. Изготовление, установка и ремонт плашек требуют значительных затрат времени в летнем сезоне и связаны с уничтожением деревьев ценных хвойных пород, что не может быть допущено.

В ряде областей изготовление плашек было запрещено лесным ведомством. В результате в большинстве промысловых районов количество плашек сократилось в десятки раз, а заготовки белки начали катастрофически падать.

В этих условиях задача организации самоловного промысла белки на новой технической основе требует неотложного внимания. Попытки использовать на промысле белки обычные тарелочные капканы до настоящего времени не имели успеха. Для того чтобы охота была успешной, охотник должен насторожить и осмотреть 150—200 самоловов в день. Но при большой трудоемкости установки тарелочных капканов такое количество за день установить не удастся. Кроме того, заготовительные организации в последнее время завозят в промысловые районы капканы низкого качества, в связи с чем спрос на них постепенно падает. Охотнику не выгодно приобретать большую партию капканов, около 40% которых в первые же дни промысла ему приходится ремонтировать или заменять. Для промысла белки необходим самолов, отличающийся хорошей уловистостью, малой трудоемкостью при его установке, долговечностью и невысокой ценой. Этим запросам вполне отвечает однодуговый металлический капкан с двумя спиральными пружинами, приспособленный к установке на стволе дерева, так называемый «древесный капкан».



Белка в капкане.

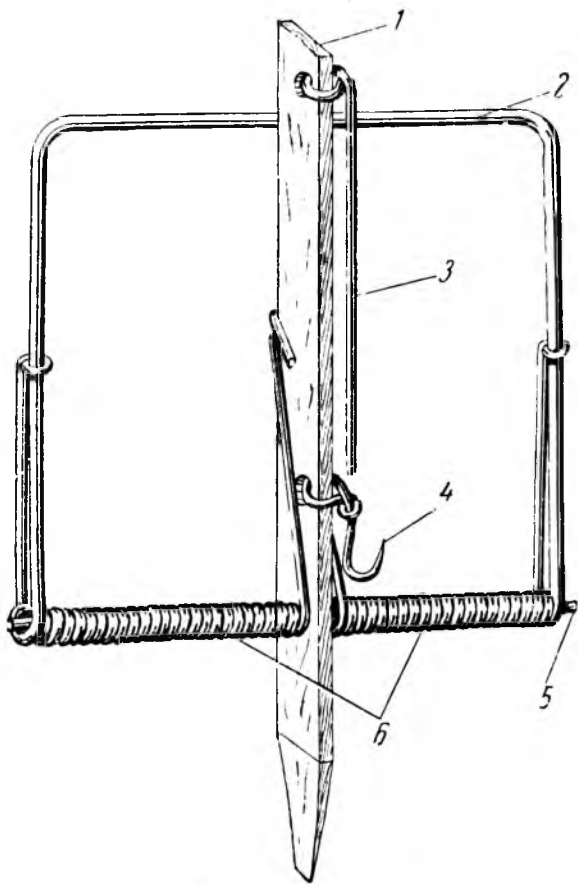
Древесный капкан состоит из семи деталей: 1 — костыля; 2 — боевой дуги; 3 — сторожка, 4 — насторожки; 5 — оси; 6 — пружин (см. рис.). Вес капкана 230—250 граммов.

Костыль — это металлическая полоска длиной 190 мм, шириной 15 мм и толщиной 4 мм. Верхний конец ее срезан под прямым углом, нижний заточен довольно крутым клином длиной 35 мм, чтобы можно было забивать костыль в дерево при установке капкана. В костыле просверлены три отверстия, служащие для закрепления оси, сторожка и насторожки.

Ось делается из проволоки диаметром 5 мм и имеет длину 150 мм. Она неподвижно закреплена в нижнем отверстии костыля, непосредственно над заточенным его концом. На ось надеты две спиральные пружины и вращается боевая дуга.

Пружины из 2-миллиметровой стальной проволоки своими плечами, обращенными внутрь к костылю, упираются в него специальными крючками. Они могут сниматься с него и надеваться вновь. Наружные плечи пружин своими концами охватывают боевую дугу в 70 миллиметрах от оси капкана, прижимая ее к костылю.

Боевая дуга имеет форму буквы П с несколько закругленными углами. Концы дуги загнуты кольцами, которыми она надевается на ось капкана. Размеры боевой дуги 120×120 мм. Изготовлена она, как и ось, из 5-миллиметровой про-



Древесный капкан.

волокни. Дуга свободно вращается на оси, имея угол поворота около 360° .

Насторожка, укрепленная в среднем отверстии костыля, имеет, помимо удерживающего ее кольца, два изгиба в форме крючков. Большой из них расположен снизу и изогнут в вертикальной плоскости. Он предназначен для закрепления наживки. Второй, верхний, изгиб значительно меньшего размера и служит для упора конца сторожка. Нижняя часть кольца, проходящего через отверстие в костыле, лежит как раз под этим крючком и служит ограничителем, не позволяющим ему слишком глубоко надвигаться на сторожок.

Сторожок помещается в верхнем отверстии костыля. Он имеет длину 25 мм и в верхней части изогнут так, что между ним и костылем имеется расстояние в 10—12 мм. Сторожок служит для удерживания боевой дуги во взведенном положении. И насторожка и сторожок укреплены в костыле подвижно и изготовлены из 3-миллиметровой проволоки.

Установка капкана производится следующим образом. Боевую дугу поворачивают на 360° и сторожком прижимают к костылю. Затем левой рукой костыль обхватывают посредине со стороны насторожки так, чтобы к нему прижмался сторожок. После этого несколькими ударами обуха топора по верхнему концу костыля

последний вбивают под прямым углом в ствол дерева таким образом, чтобы удар боевой дуги пришелся вниз. Костыль следует забивать на всю длину клина так, чтобы пружины капкана слегка прикоснулись к коре дерева.

После того, как капкан забит, следует, придерживая дугу правой рукой, убрать левую руку и опустить дугу. Под действием пружин она опустится и ляжет на ствол дерева.

Чтобы насторожить капкан, нужно на нижний крючок насторожки насадить наживку, поднять дугу к костылю, перекинуть через нее сторожок и конец последнего захватить верхним крючком насторожки. Настороживание капкана следует всегда производить сверху, т. е. со стороны костыля, а не снизу из-под дуги, чтобы случайно соскочившая дуга не повредила руки.

Работа капкана проходит следующим образом. Белка, трогая наживку, сдергивает верхний крючок со сторожка. Сторожок освобождает дугу, которая ударяет по зверьку, убивает его и прижимает к стволу дерева (см. фото).

При съемке капкана следует отвести дугу в настороженное положение, прихватить ее сторожком, а затем, взяв костыль вместе со сторожком в руку, несколько раз качнуть костыль последовательно вверх и вниз; после этого он легко вынимается из дерева. При переводе боевой дуги в слущенное положение нужно крепко держать одной рукой костыль, а другой — дугу и отводить последнюю осторожно. При резком спуске капкан может вырваться из рук и ранить охотника.

Опытные партии древесных капканов в количестве 400—500 штук в год изготовлялись в течение 1954, 1955, 1956 и 1957 гг. в экспериментальной мастерской Всесоюзного института охотничьего промысла. Всего было изготовлено около 2000 самоловов.

В течение этих лет ежегодно велись и испытания древесных капканов на промысле белки в различных районах Союза. Однако организация испытательных работ в большинстве случаев была совершенно неудовлетворительна.

Тем не менее выяснилось самое главное — древесный капкан удобен в обращении, легко осваивается охотниками и отличается хорошей уловистостью. Белка не боится древесного капкана и охотно идет в него, если наживка для нее привлекательна.

За все время работ только один раз испытания древесных капканов проводились в благоприятных условиях. В 1955 г. в Бичурском аймаке, Бурятской АССР, автором настоящей статьи испытывались 187 древесных капканов, изготовленных с пружинами достаточной силы (4,5 кг). Капканы были установлены 21 октября на двух путиках и работали в течение 21 дня.

За это время было поймано 116 белок. В качестве наживки нами применялись сушеные грибы — маслята и рыжики, слегка смоченные подсоленной водой. Перед установкой все капканы промывались в горячем отваре пихтовой коры и хвои, а на месте установки дополнительно натирались пихтовой хвоей.

Капкан от капкана располагался на расстоянии от 25 до 50 м, в зависимости от того, как часто попадались деревья, удобные для установки. Высота установок капканов на стволах деревьев равнялась примерно 150—170 см от поверхности снега.

Осматривались самолеты через два дня на третий.

При установке капканов мы следили за тем, чтобы капкан крепко держался в стволе дерева и не мог выскочить при спуске боевой дуги; спущенная боевая дуга плотно, без зазора, прилегала к стволу дерева; наживка крепко держалась на насторожке, не свисала далеко вниз и не упиралась в ствол дерева, что мешает нормальному срабатыванию самолета.

При соблюдении этих условий капканы убивали белок вне зависимости от того, по какому месту приходился удар боевой дуги. Так, из 116 зверьков у 30 удар боевой дуги пришелся по шее, у 43 — по лопаткам, у 28 — по спине и у 15 — по крестцу. Только 7% попадавших в капкан белок вырвались из-под дуги и не были найдены. Таким образом, производительность капканов за 21 день испытаний равнялась 62 белкам на 100 капканов. Имея 400 древесных капканов (количество, легко обслуживаемое одним человеком), охотник за этот срок добыл бы 248 белок — по 12 зверьков в день.

Охотник-ружейник при фактической для рассматриваемого района средней дневной добыче 5 белок за это же время добывает всего 100—110 зверьков, т. е. почти в 2,5 раза меньше.

На изготовление и установку 100 плашек требуется 10—16 дней. Уловистость плашки 90%. В годы с высокой численностью белки на

100 плашко/суток отлавливается 0,2—1,3 белки. На разноску и установку 100 капканов уходит всего 2 дня. Уловистость древесного капкана составляет 93%. На 100 капкано/суток отловлено 2,8 белки.

Следовательно, древесный капкан не только не уступает плашке, но и превосходит ее по уловистости и легкости установки, не говоря уже о его маневренности.

По сведениям, поступающим от охотников, теми или иными путями доставших отдельные экземпляры древесного капкана, последний хорошо ловит колонка и горноста. Так, охотник Журманов из Красноярского края за 40 дней промысла поймал тремя древесными капканами 12 колонков и 2 горноста. Охотник Журавлев из Эвенкийского национального округа, Красноярского края, успешно применил капкан на промысле горноста. Такие же сведения поступили от охотников Бурятской АССР и Верхнегунского района, Иркутской области.

Результаты испытаний были доложены на специальных совещаниях в Бичурской РЗК и республиканской Бурятской конторе «Заготживсырье», которая заказала для охотников республики 30 000 древесных капканов.

Несмотря на хорошие отзывы о древесных капканах, до сих пор проявляется медлительность в организации широких специальных испытаний этого самолета и внедрение его на промысле.

НЕДОСТАТКИ В САМОЛОВАХ И ПУТИ ИХ УСТРАНЕНИЯ

В. КЛИМАНОВ

Главный инженер
Главкоопживсырье Центросоюза

ЕЖЕГОДНО для охотничьего промысла в нашей стране в среднем изготавливается до 4 млн. капканов разных типоразмеров, на что расходуется около 1300—1400 т рядового проката и легированной стали.

Единственным предприятием, выпускающим капканы, является завод им. Сталина в г. Павлово Горьковского совнархоза.

Этот завод на протяжении нескольких лет готовит одни и те же конструкции капканов, а именно: тарелочные на крестовине, номера 0, 1, 2 и 3 (рис. 1), состоящие из станины 1, крестовины 2, двух дуг 3, тарелочки 4, рычага насторожки 5, сторожка 6 и пружины 7. Дуги крепятся к узкой прямоугольной полоске, а настораживающее устройство с тарелочкой располагается на крестовине.

Капкан «Зверобой» (рис. 2) имеет пластинчатую пружину 1 с внутренним расположением. Крепление дуг и настораживающего устройства выполнено аналогично тарелочным капканам.

Кроме этих капканов, завод им. Сталина в г. Павлово изготавливает рамочные — волчьи капканы (рис. 3).

Основой этих капканов служит прямоугольная рама 1, к которой прикреплены две стойки 2 с отверстиями, куда вставляются дуги 3. Настораживающее приспособление состоит из основания 4, рычага 5, оси 6 и упора 7. Капкан имеет две пружины 8.

Из приведенных рисунков и краткого описания устройства капканов видно, что в конструктивном отношении они не имеют сложных деталей и узлов. Все части их рассчитаны на изготовление штамповкой, которые при хорошо организованной и отработанной технологии производства должны быть дешевы в производстве, прочны и безотказны в эксплуатации. Однако стоимость капканов не только не снижается, а, наоборот, увеличивается. С качеством капканов дело обстоит также не совсем благополучно. Правда, в 1958 г. завод по предложению Всесоюзного научно-исследовательского института животного сырья и пушнины Центросоюза внес в конструкции капканов некоторые незначительные изменения, например в капканах № 0 и № 1 уменьшил выпуклость крестовины в месте крепления рычага насторожки, крестовину расположил снизу основания. Это дало возможность увеличить высоту крючка рычага насторожки и тем самым повысить чувствительность настороженного капкана. Введено вальцование отверстия верхнего плеча пружины, что дает возможность устранить трение пружины о ножки дуг и обеспечить надежность срабатывания капкана.

По требованию заказчика капканы поставляются с вертлюгами, цепью и заводным кольцом.

Эти мероприятия несколько улучшили конструктивные качества капкана, но основные не-

достатки производственного характера завод до сих пор не устранил.

Известно, что пружины из углеродистой стали У7 часто выходят из строя (лопаются) или имеют недопустимо большую остаточную деформацию. Однако эту сталь завод использует на пружины и по сей день.

В технических условиях, согласованных с заказчиком, пружина должна изготавливаться из стали марок 60Г и 65Г, которая обладает высокой прочностью, высокими упругими свойствами, повышенной твердостью и, самое главное, обеспечивает нормальную работу капкана.

Известно, что капкан работает в самых различных географических и природных условиях, подвергаясь воздействию дождя и снега, вследствие чего металл быстро покрывается ржавчиной. В этом случае антикоррозийное покрытие деталей является первой необходимостью.

Капкан, покрывшийся ржавчиной, не пригоден для промысла, так как запах окиси металла отпугивает зверя.

Завод хорошо знает, что пора выпускать орудия лова с антикоррозийным покрытием; это увеличит срок службы капканов, облегчит труд охотника, а многократное использование капкана на промысле позволит сократить их производство и тем самым сэкономить значительное количество металла.

Надо прямо сказать, что завод над удешевлением изготовления, улучшением качества и конструкции капканов не работает, к требованию передовых охотников не прислушивается. Нельзя этот важный участок работы пускать на самотек. Заготовка пушнины имеет большое народнохозяйственное значение, поэтому, для того чтобы обеспечить охотников-промысловиков совершенными орудиями лова, завод должен постоянно работать над улучшением технологии их изготовления.

Значительный рост заготовок пушнины в предстоящем семилетии налагает на охотников-промысловиков ответственность за увеличение производительности труда и повышение качества сдаваемой пушнины.

Для выполнения этих требований необходимо, чтобы ВНИИЖП и завод-изготовитель коренным образом пересмотрели свое отношение к созданию новых конструкций капканов и качеству изготовления их с таким расчетом, чтобы в ближайшее время охотники могли получать для работы высокоуловистые и безотказные в работе орудия лова.

В 1959—1960 гг. намечено провести испытания в производственных условиях волчьего и лисьего модернизированных капканов (рис. 4). В них конструктивно изменена рама и пружина, что позволяет уменьшить в 1.5 раза высоту настороженного капкана, а пружину изготовить из двух половинок, соединенных между собой заклепкой, и этим улучшить эксплуатационные качества.

В области разработки новой техники охотничьего промысла сделано пока еще очень мало, далеко не использованы все возможности, вытекающие из технического прогресса промышленности.

Появление в широком обиходе новых материалов — пластмассы, капрона, нержавеющей металлов, небьющегося стекла и др. — позволит по-новому подойти к решению ряда технических моментов, важных в любой конструкции само-

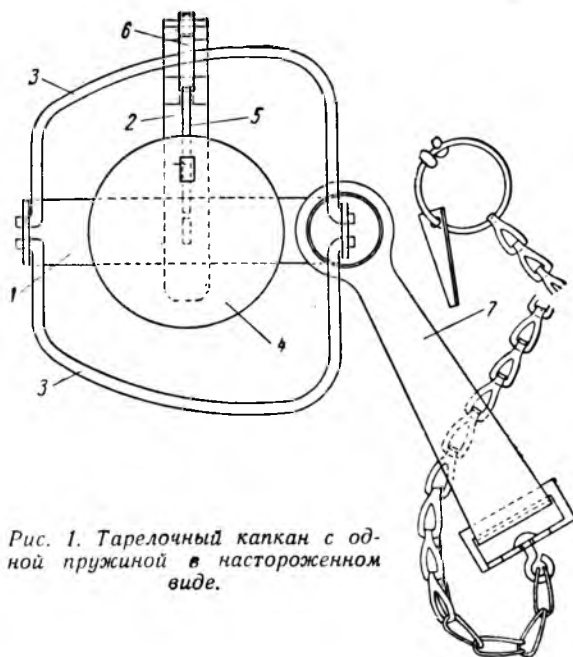


Рис. 1. Тарелочный капкан с одной пружиной в настороженном виде.

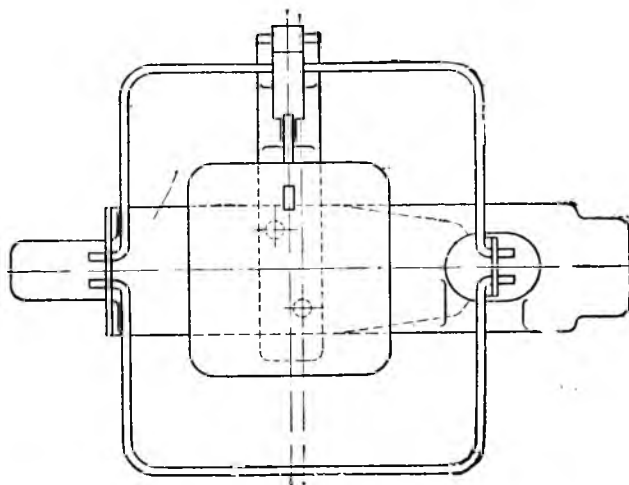


Рис. 2. Капкан «Зверобой» в настороженном виде.

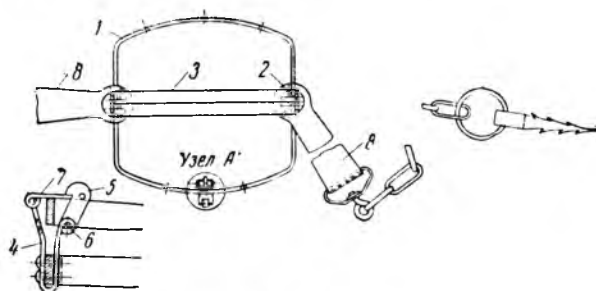


Рис. 3. Волчий капкан.

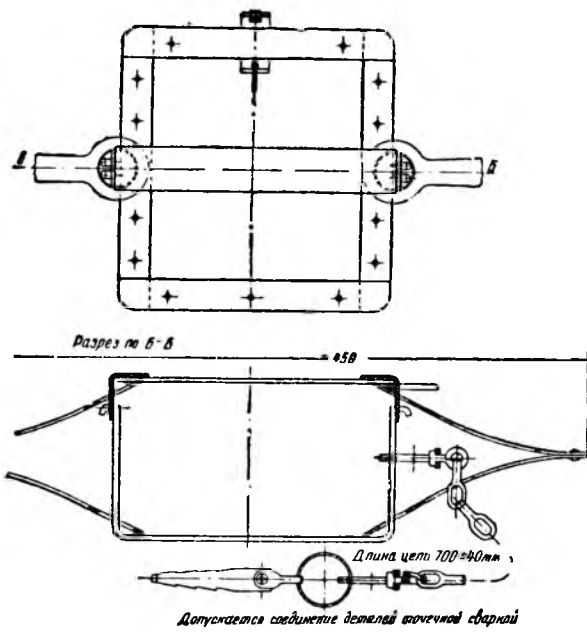


Рис. 4. Модернизированный капкан волчий и лисий.

лова: улучшить качество, уменьшить вес и удешевить изготовление их.

От охотников-новаторов и рационализаторов поступают предложения по изготовлению капканов из заменителей. Реализация этих предло-

жений хотя и требует тщательного изучения по каждой конструкции и материалу в производственных условиях, но дело это вполне реальное и нужное.

Мне думается, что внедрение заменителей целесообразно производить частями. Вначале изготовить из пластмассы отдельные детали: основание, дуги капканов, все это тщательно испытать в полевых условиях, убедиться в их надежности, а затем переходить к другим более ответственным деталям, как пружине и настораживающему устройству.

В связи с тем, что применение заменителей в самоловах является новым делом, желательно, чтобы эту работу возглавил ВНИИЖП. Для успешного выполнения этой задачи ее необходимо проводить в содружестве с передовиками охотничьего промысла, специалистами из Государственного Комитета Совета Министров СССР по химии, конструкторами и технологами завода им. Сталина в г. Павлово.

Создание новых, дешевых, отвечающих эксплуатационным требованиям современного охотничьего промысла капканов является делом большой государственной важности.

С развитием ондатровых и нутриевых промысловых хозяйств появилась настоятельная потребность в создании специальных дешевых и удобных в эксплуатации конструкций живоловушек.

Имеется в виду живоловушка использовать для массового отлова ценных зверей: ондатры, норки, нутрии и бобра и выборочного забоя их с целью повышения качества пушнины.

В разработанных конструкциях живоловушек большим недостатком является то, что они громоздки, имеют большой вес и высокую стоимость. Однако после длительных испытаний в

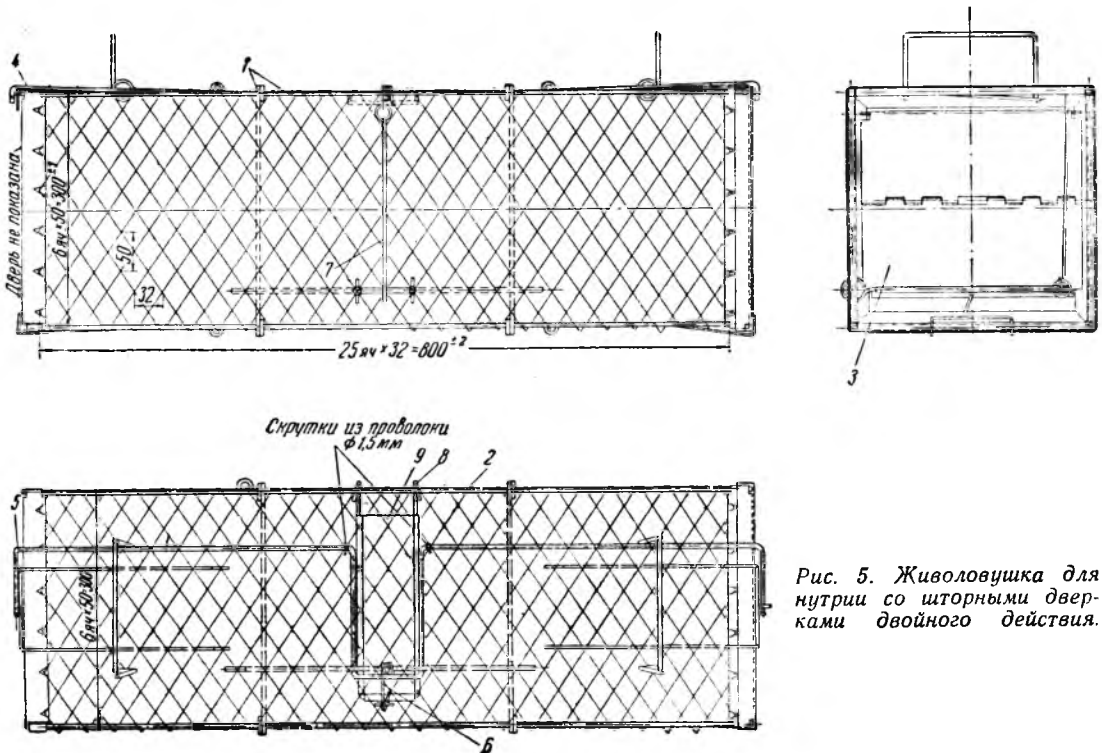


Рис. 5. Живоловушка для нутрии со шторными дверками двойного действия.

Сухумском, Джилкикульском, Ахтарском и Курганском путриевых хозяйствах ВНИИЖПу удалось отработать конструкцию нутриевой складной живоловушки со шторными дверками. Удобность этой живоловушки составляет 80%. Кроме того, она оказалась удобной для использовании ее в различных условиях, в том числе и в малодоступных водоемах.

В 1959 г. производственный комбинат Главкоопживсырья Центросоюза приступил к серийному изготовлению нутриевой складной живоловушки (рис. 5).

Продажная цена на эту живоловушку установлена 60 руб. В настоящее время изыскиваются пути к удешевлению ее стоимости.

Конструкция живоловушки состоит из проволоочного каркаса 1, на который натянута оцинкованная сетка 2, шарнирных двсрок 3 и настораживающего приспособления.

С торцовых сторон к каркасу живоловушки прикреплены рамки 4, изготовленные из оцинкованного железа. К верхней части при помощи петель свободно укреплены дверки, состоящие из двух половинок. В нижней части дверки завальцован стержень, благодаря чему она свободно передвигается по вертикальным сторонам дверной рамки. Настораживающее приспособление имеет пять деталей, а именно: коленчатый стержень 5, свободно укрепленный в потолке живоловушки; крючок насторожки 6, подвешенный на оси и продетый через ячейки сетки на потолке клетки; насторожку 7, скобу насторожки 8, пол насторожки 9.

Для удобства транспортирования ловушка складывается. В сложенном состоянии она имеет вид прямоугольника толщиной до 200 мм.

Для того чтобы насторожить живоловушку, нужно коленчатый стержень 5 повернуть так, чтобы крючки его на концах были направлены горизонтально вдоль верхних перекладин клетки, а петлю изгиба прижать к потолку. В таком виде за петлю задевают крючок сторожка 6, при этом противоположный конец его поднимается вверх и тянет за собой стержень к насторожке 7. Затем поочередно поднимают вверх дверки и цепляют нижними проволоочными петельками за изогнутые концы коленчатого стержня.

Расстораживание самолова происходит в момент надавливания на пол насторожки 9, которая, опускаясь вниз, тянет за собой стержень, сворачивает сторожок и тем самым освобождает коленчатый стержень.

В свободном состоянии коленчатый стержень поворачивается, отчего с него соскакивают дверные петельки, а створки под действием силы пружины принимают вертикальное положение и одновременно закрывают входные отверстия в ловушку.

В области проектирования живоловушек необходимо также идти по линии применения пластмассы, так как это даст возможность принципиально изменить конструкцию живоловушек и сделать их легкими и дешевыми в изготовлении.

Разработка и внедрение новых самоловов являются главным средством, обеспечивающим дальнейший технический прогресс в пушном промысле, и на этой основе — новый подъем производительности труда, снижение себестоимости и улучшение качества заготавливаемой пушнины.

Вологодским охотникам нужно больше организованности

М. ЗОРИН

ОХОТА в Вологодской области ведется исстари. Сто лет назад в наших лесах водились бобры и соболи. Погоня за этой ценной пушнинной привела к тому, что зверьки на территории Вологодской области были почти полностью истреблены.

Изданный молодой Советской властью в 1920 г., подписанный В. И. Лениным декрет об охоте оградил ценных охотничьих животных от полного уничтожения.

В настоящее время, по данным госохотинспекции, в Вологодской области насчитывается около 5000 лесей. Немало здесь и пушных зверей. Охотники области заготавливают шкурок больше чем на 2 млн. руб. в год. По видам готовых изделий вологодские промысловики и спортсмены дают ежегодно пушнины на 3500 кротовых манто, на 2660 беличьих шуб, на 83 манто из куницы, 20 шубок из норки, 12 — из меха выдры и 212 из ондатры.

Но вот соболя у нас нет. А возобновить популяцию этого ценного зверька есть все возможности. Главохота РСФСР могла бы многое сделать, чтобы на территории области соболь вновь появился.

В охотничьем промысле в нашей области участвуют около 1400 охотников. Есть среди них и женщины. В Верховажском районе, например, славится добычливой охотой П. В. Дудова, в начале минувшего сезона она добыла 250 белок. С хорошим результатом ведет промысел охотник Бабушкинского района Ф. Т. Гуцин, который за 50 дней добыл 20 куниц, 47 белок, 9 норок, 23 ондатры, медведя, рысь, много зайцев и горностаев.

В новой семилетке заготовки пушнины и мяса дичи в Вологодской области значительно возрастут. Для этого имеются все возможности.

Фауна области богата, и охотников достаточно. Однако есть большие организационные недостатки в работе общества. Так, в области имеется свыше 32 тыс. человек, имеющих охотничьи ружья, а членами общества состоят немногим больше 8 тыс. человек. Районным обществам и областному обществу в целом предстоит многое сделать, чтобы объединить все охотничьи силы области и направить их на лучшую организацию охотничьего хозяйства.

Необходимо, чтобы общества охотников устано-

вили более тесный контакт с советскими и партийными организациями на местах. Дело охраны дичных богатств, более правильного их использования от этого во многом бы выиграло. Были бы успешно разрешены и набравшие у охотников вопросы. А их немало. Вологодское областное общество, например, до сих пор не имеет не только клуба, но даже небольшого помещения, где охотники могли бы встречаться и обсуждать свои дела. За последние два года совет общества пять раз перевозжал с места на место, и это сказало на его работе.

Полезно было бы, чтобы Вологодский облисполком заслушал доклад о работе общества. Он, несомненно, помог бы в лучшей организации работы общества, разрешил бы и вопрос о помещении для правления общества и клуба охотников.

Вологодская область — обширный край лесов, болот и озер. С юга на север область простирается на 350 км, с запада на восток почти на 700 км. Леса занимают около половины всей территории. Умеренно-континентальный климат благоприятствует развитию богатой и разнообразной фауны.

На общей площади охотничьих угодий, исчисляемой в 130 тыс. кв. км, разместились угодья Дарвин-

ского государственного заповедника, Тотемский и Кирилловский бобровые заказники, 38 егерских участков, приписные охотуголья вологодских обществ охотников площадью около 100 тыс. гектаров.

Правильная организация охоты на такой обширной территории обеспечила бы возрастание запасов промыслового зверя и птицы. Но для этого нужно уделить серьезное внимание борьбе с браконьерством, с большим размахом осуществлять биотехнические мероприятия, больше уничтожать хищников.

Охотничьи общества в вологодских районах многочисленны. Еще более многочисленными они станут, объединив всех, сегодня еще неорганизованных, охотников. Большая роль отводится в настоящее время общественным организациям в управлении хозяйством. На этом пути вологодские охотничьи общества многое могут сделать для умножения дичных богатств, возрастания пушного промысла и к большей пользе спортивной охоты. Нужно только взяться за это дело по-настоящему, подняв уровень деятельности областного общества на новую, более высокую ступень.

г. Вологда

ЗАВОДСКОЙ КОЛЛЕКТИВ

Н. САМОЙЛО

КОЛЛЕКТИВ охотников автозавода им. И. А. Лихачева — один из крупнейших и наиболее активных в столице. Он организовался почти двадцать пять лет назад и сейчас объединяет около двухсот спортсменов-охотников. Среди них — и рабочие, и инженеры, и руководители. Партийная и профсоюзная организации завода постоянно интересуются делами коллектива, оказывают ему необходимую помощь.

В минувшем году, например, заводскими организациями на приобретение охотничьего инвентаря выделено более 12 тысяч рублей.

За последние годы среди охотников автозавода была подготовлена большая группа стеновиков-спортсменов. В результате систематических тренировок Николай Васильевич Бурлаков получил по стрельбе первый спортивный разряд. Четыре охотника выполнили нормы 2-го спортивного разряда. В 1957 г. команда автозаводцев заняла первое место на соревнованиях по стендовой стрельбе среди охотничьих коллективов Московского общества охотников. Спортивные соревнования 1958 г. также свидетельствуют о расту-



На заводском стенде в день тренировки.
К стрельбе изготовился охотник Н. С. Щербаков.

щем стрелковом мастерстве охотников-автозаводцев. Необходимо отметить, что количество охотников, занимающихся стендовой стрельбой, на заводе из года в год увеличивается. В этом сказывается забота бюро коллектива о секции стендовой стрельбы и хорошая работа руководителей секции В. Думчева и И. Райкова.

Здесь в выходные дни часто устраиваются коллективные выезды на охоту.

По средам после рабочего дня члены бюро и многочисленные активисты собираются в помеще-

нии заводского совета ДСО «Торпедо», чтобы обсудить итоги коллективной охоты, наметить планы на будущее. Каждый охотник — желанный гость на этих «средах». Собираются двадцать-тридцать охотников, ведь интересно услышать отчет старшего команды о результатах охоты, о том, какая охотничья обстановка на угодьях, а иногда и покритиковать организаторов неудачного выезда.

К собранию охотников особенно тщательно готовятся члены бюро коллектива. Они являются инициаторами и руководителями охот-

ничьих выездов: подготавливают предложения, чтобы определить место будущей охоты, намечают сроки выезда, собирают заявки от желающих принять участие в охоте. Такая подготовка позволяет проводить собрание по-деловому, сообща обсуждать предложения и принимать решение о предстоящем выезде.

Однако собрания охотников не ограничиваются чисто организационными вопросами. На них проводятся занятия по охотминимуму. В минувшем году опытные охотники беседовали с молодыми о правах и обязанностях охотников, о мерах безопасности при коллективных выездах и о снаряжении патронов. Было проведено совещание общественных охотничьих инспекторов. Все эти мероприятия помогают воспитывать культурных, дисциплинированных охотников, обогащают их знаниями и учат не только охоте, но и охране фауны в охотничьих угодьях.

Коллективные выезды автозаводцев проходят успешно. Охотники всегда возвращаются с трофеями.

Автозаводцы не только охотятся, но и заботятся о фауне. По решению бюро в период весеннего пролета, когда охота была запрещена, охотники выезжали в

Востряково, в Зюзинский лес, в Ногатино. Целью этих выездов была борьба с браконьерством. Такие же коллективные выезды проводились в дни, предшествующие открытию летней охоты. В результате этого было задержано несколько браконьеров и составлены на них акты о нарушении правил охоты.

Не забывают члены коллектива и о борьбе с хищниками. Было предпринято несколько охотничьих поездок, во время которых уничтожено более пятидесяти ястребов-перепелятников, тетеревиатников и других хищников. В нынешнем году в коллективе создается команда волчатников, приобретаются флажки для оклада волков.

Хочется сказать несколько слов о людях, возглавляющих этот коллектив. Уже около двадцати пяти лет руководит им Иван Филиппович Аверин. В 1934 г. он пришел на завод и сразу же стал одним из инициаторов создания секции охотников. Вместе с Н. С. Щербатовым и И. А. Райковым они сплачивали спортсменов-охотников, организовали секцию стендовой стрельбы, руководили работой коллектива.

Несмотря на большой объем производственной работы, они на-

ходят время прийти на собрание охотников, поделиться своим опытом с молодежью, провести занятия со спортсменами-стендовиками, выступить защитниками спортивной чести завода в соревнованиях по стендовой стрельбе. На стенах охотничьей комнаты коллектива можно видеть выпускаемые силами актива стенгазету и фотогазету, в которых отражается деятельность коллектива.

Много хорошего делают охотники ЗИЛА, но и в их работе есть ряд существенных недостатков. Прежде всего — у коллектива нет своих приписных охотничьих угодий. Из-за этого охотничьи выезды приходится проводить в различные, случайные, неразведанные территории, а это нередко влечет за собой неудачи.

Другим недостатком следует считать отсутствие в охотничьем коллективе подружейных собак. Среди охотников ЗИЛА есть много любителей охоты с четвероногим другом, но по ряду обстоятельств они лишены возможности содержать дома собак. Стало быть, назрела необходимость подумать о создании своего питомника, где можно было бы заниматься кровным собаководством. г. Москва

ТЯГА ВАЛЬДШНЕПА В ПОДГОЛЬЦОВОЙ ЗОНЕ

ПРИЛЕТ вальдшнепа на северо-восточное побережье Байкала (так называемое Подлесье) приурочен к первой половине мая. Дата самого раннего прилета — 10 мая — отмечена О. К. Гусевым у поселка Давше на территории Баргузинского заповедника. Обычно тяга начинается спустя 6—7 дней после прилета.

У охотника центральных областей страны сложилось совершенно определенное представление о местах тяги, связанное со смешанным молодым лесом и его опушками, с березово-осиновыми перелесками, лесными дорогами, оврагами и порубками. В условиях горных ландшафтов побережья Байкала тяга проходит в несколько иной обстановке. Так, в 1954 г. О. К. Гусев наблюдал тягу в долине р. Язовки над сплошным лиственничным лесом. В конце июня 1957 г. мы видели вальдшнепов, тянувших в темнохвойной тайге и в подгольцовой зоне полуострова Святой Нос на Байкале, на высоте около 950 м над уровнем моря.

В местах соприкосновения темнохвойной тайги с сосново-лиственничными насаждениями, сбегаящими со склонов гор, образовались небольшие полянки с лесным разнотравьем. Над этими полянками, на уровне вершин деревьев и летели птицы. 23 июня тяга началась в 22 час. 20 мин. по местному времени и закончилась в 22 час. 46 мин. За это время с пере-

рывами в 8—9 минут протянуло три вальдшнепа. Утром тяга отсутствовала.

В следующий раз сгущающиеся сумерки застали нас в подгольцовой зоне на перевале через главную водораздельную линию гольцов, тянувшихся по Святому Носу с северо-востока на юго-запад. Приблизительная высота перевала — 1350 м над уровнем моря. Здесь еще белели кое-где пятна фирнового снега, дающие начало крошечным ручейкам. Тяга началась в 21 час. 30 мин. и закончилась ровно час спустя. За это время над нами на высоте 7—9 метров вдоль ручейка пролетело четыре птицы. Все они неторопливо тянули через перевал на северо-западную половину полуострова; две птицы, не выходя из поля нашего зрения, повернули обратно.

Ночью над перевалом пронеслась сильная гроза. Еще накрапывал мелкий дождик и далеко внизу над Байкалом сверкали молнии, а вокруг нас появились первые признаки рассвета и еще более неожиданно, чем вечером, началась утренняя тяга. Так же медленно и в том же направлении, что и вечером, в 2 час. 50 мин. пролетел первый «хоркающий» вальдшнеп. Последнюю птицу этим утром мы слышали в 3 час. 15 мин.

Баргузинский заповедник

С. УСТИНОВ

В ГОРАХ ТЯНЬ- ШАНЯ



П. БОРЗЫХ, К. БЕРЕНС

НА БОЛЬШОМ пространстве горных хребтов Центрального Тянь-Шаня раскинулось богатое охотничье хозяйство области, насыщенное ценными копытными животными, пушно-меховым зверем и охотничье-промысловой птицей.

В охотничьих угодьях Тянь-Шаньской области, особенно в таких районах, как Нарынский, Атбашинский и Джумгалский, в большом количестве сохранились дикие горные бараны — архары, величественные красавцы с крутозагнутыми рогами. Животные эти достигают в весе до 1,5 ц. В таких угодьях Аксая, как Джаприк, Джаны-Джер, Улан и в зоне Арпы, отдельные стада достигают 300—500 голов. Много архаров и в урочищах Карасай и Тюз-Бель.

В скалах верхнеальпийского пояса почти всех районов области, особенно в Атбашинском районе, многочисленны стада козорогов (тоотек), ценных по своему прекрасному дичному мясу и шкуре.

Во многих угодьях лесной зоны гор, в частности на хребтах Молдо-Тоо, Атбашинском и Нарынском, отмечаются в значительном числе элики (косули). Элики обитают преимущественно в черте лесной полосы гор.

Ценными копытными животными из семейства антилоп, обитающими в Тянь-Шаньской области, являются джейраны. Единственным местом в Киргизии, где сохранились эти животные, являются юго-западная часть котловины озера Иссык-Куль от совхоза Кок-Мойнок до реки Аксай. Здесь джейраны занимают территорию длиной примерно до 60 км и шириной до 8—10 км.

Из-за чрезвычайной малочисленности общего стада и отсутствия прикочевки извне добыча джейранов запрещена. Зона обитания джейранов, относящаяся к Кочкорскому участку, взята под егерскую охрану.

Славится охотничье хозяйство Тянь-Шаньской области и пушно-меховым зверем. Широко известны здесь своим красивым, нежным и теплым мехом каменная куница — белодушка и пушистая, очень ценная охристо-желтоватого окраса лиса.

С весны до конца лета горная местность оживляется громким, веселым пересвистом сурков, десятки тысяч шкурок которых добываются здесь ежегодно, они идут на пошивку красивой и ноской меховой одежды.

Из крупных промысловых зверей нередок белокоготный бурый медведь. Встречаются и кабаны.

Ежегодно на пополнение отечественных зоопарков и в обмен на редких зверей других стран нашими прославленными барсоловами отлавливается могучий хищник гор — снежный барс (ирбис). Нелегко выследить на крутостенных горах охотничью тропу барса, нелегко отловить этого осторожного зверя, нелегко и взять его из ловушки живым и невредимым. Попадает в капканы также злая и сильная семиреченская рысь.

Гордостью фауны Центрального Тянь-Шаня, замечательным украшением Киргизских гор являются маралы. Широко распространенные по горным лесным угодьям в прошлом благородные животные эти сохранились сейчас в Центральном Тянь-Шане лишь в верховьях реки Нарына, в восточном углу Аксая, преимущественно в границах урочищ Кара-Таш, Джарык-Таш и по соседству с ними.

В целях дальнейшей охраны и сбережения этих ценнейших животных необходимо взять имеющееся стадо на особый учет и устроить заповедную зону в местах их постоянного обитания.

Ценны в Тянь-Шаньской области и охотничье-промысловые птицы: обитатели высокогорья — улары, даурские куропатки — чили, каменные куропатки — кеклики, тетерева-кочасы и по поймам горных рек, особенно Атбаша и Нарына, сохранившиеся местами фазаны.

Особое положение в охотничьих угодьях Центрального Тянь-Шаня занимают высокогорные озера Сон-Куль и Чатыр-Куль, на которых ежегодно, прилетая весной из Индии оседают на гнездовья горные (индийские) гуси — очень редкие птицы, встречающиеся, кроме Центрального Тянь-Шаня, только на Памире и Алтае.

На этих озерах в большом количестве сосредотачиваются в летнюю пору на линьку, а осенью на пролете многочисленные виды водоплавающих и болотных птиц.



*Постоянные обитатели охотничьих угодий
Тянь-Шаня.*

Фото Н. НЕМНОВА

Приведенный далеко не полный перечень только видового состава промысловых зверей и птиц наглядно показывает, насколько ценно и

богато охотничье хозяйство Тянь-Шаньской области, требующее огромного внимания и заботы по охране и воспроизводству фауны.

Сейчас Тянь-Шаньский облисполком и госохотинспекция Киргизии приняли ряд мер, направленных на развитие и укрепление государственного охотничьего фонда области.

В настоящее время на территории наиболее ценных охотничьих угодий области, не охватываемых охотнадзором государственной лесной охраны, созданы и укомплектованы все егерские участки госохотинспекции, предназначенные для охраны теке, архара, джейрана, элика, кабана, белки, куницы, зайца, горноста, а также птиц — фазана, кеклика, чили, улара и тетерева-косача.

Образован государственный охотничий заказник на базе Нарынского лесхоза в урочищах Бурган-Су, Тоо-Джайлоо и Челкака. Режим заказника с января 1959 г. распространен и на урочища Джапрык, Джаны-Джер и Улан.

Для объединения всех охотников области — спортсменов и промысловиков, а также любителей-рыболовов в единый коллектив решением облисполкома создан оргкомитет для проведения областной конференции охотников и рыболовов, осуществлена перерегистрация всех охотников и их оружия. На утверждение райисполкомов представлены кандидатуры общественных инспекторов из числа сельского и районного актива.

Привлечение широкой охотничьей общественности к охране угодий — мера крайне необходимая. У нас еще слабо борются с браконьерами Нарынский и Джумгалский лесхозы. Недостаточно контролируют состояние охотничьего хозяйства Атбашинский и Нарынский райисполкомы. В восточном углу Аксая до сего времени безнаказно истребляются маралы. В Аксае и Арпе браконьеры отстреливают запрещенных к добыче архаров.

По поймам рек Нарына, Атбаша и Кокмерона хищнически вырубается кустарниковые заросли — места обитания промысловых зверей и птиц, тогда как вырубка кустарников по всем горным рекам в Киргизии категорически запрещена.

Среди нарушающих правила охоты встречаются некоторые ответственные работники. Так, председатель Тянь-Шаньского областного ДОСААФ т. Тортумбаев, не считаясь с охотничьими законами, выезжает на охоту за теке с компаньоном, вооруженными боевыми винтовками. За выезд они убивают до полутора десятков животных. Работники Нарынской станции скорой помощи используют машины с маркой Красного креста для маскировки браконьерских выездов на охоту. Сотрудники Нарынской автобазы, используя служебное положение, совершают браконьерские вылазки на машинах базы.

К сожалению, подобные факты остаются безнаказанными. Организации, призванные оберегать от истребления охотничьи богатства области, недостаточно еще уяснили себе, какой огромный ущерб ценным представителям живой природы Тянь-Шаня наносит браконьерство. Охотничья общественность должна много поработать, чтобы защитить охотфауну области от истребления.



А. СЛУДСКИЙ

Кандидат биологических наук

ЕСТЬ еще в Казахстане места, изобилующие дичью и пушными зверями, но среди них одним из лучших бесспорно является дельта р. Или.

У снежных вершин и ледников Тянь-Шаня начинается эта река и через скалистые теснины и выжженные солнцем песчаные пустыни несет свои мутные желтоватые воды в огромное озеро Балхаш. Река, выйдя на равнину и не доходя примерно 180 км до места впадения в Балхаш, начинает «блуждать», легко размывая лёсс и песок и часто меняя свое русло. От нее отходят различные по величине протоки, образуя обширную дельту площадью около 1,5 млн. га. Когда над дельтой пролетаешь на самолете, взору открываются бескрайние заросли тростника, зеленые — летом и желтые — в другие времена года. Однообразие пейзажа оживляется блестящими на солнце плесами тысяч озер и многочисленными протоками, которые узкими лентами, извиваясь, тянутся по всей дельте.

Среди сплошного моря тростника то здесь, то там видны участки суши, занятые солончаками с бедной растительностью, а также отдельные песчаные бугры или целые их гряды. Вдоль главного русла реки и некоторых крупных протоков тянутся узкими полосами пойменные леса, называемые здесь тугаями. С севера дельта граничит с обширной песчаной пустыней Сары-Ишик-Отрау, а с юга — с песками Тау-Кум. Таким образом, описываемый район является огромным оазисом, для которого характерно

сухое и жаркое лето и сравнительно суровая зима с морозами до -45° .

Снега обычно бывает мало и он покрывает почву лишь с декабря-января, а в конце февраля уже исчезает. Но иногда случаются многоснежные зимы, во время которых большинство диких обитателей дельты терпят большие бедствия.

Фауна промысловых животных дельты р. Или отличается большим разнообразием видов и обилием отдельных ее представителей.

Из копытных зверей здесь многочисленны кабан и сибирская косуля. Вдоль всех протоков через колючие, трудно проходимые заросли тугая и тростника, стоящие иногда сплошной стеной высотой в 3—4 м, от бугра к бугру и от озера к озеру повсеместно встречаются торные тропы, пробитые этими зверями. Если кабан в дельте встречается повсеместно, то сибирская косуля более обычна в ее верхней части, где на больших островах имеются участки, поросшие злаками, солодной и другим разнотравьем. В таких местах в течение дня можно встретить до пяти косуль, а одну-две почти обязательно.

На окраинах дельты летом держатся джейраны и сайгаки, которых сюда привлекает водопой. В многоснежные зимы эти антилопы появляются в тугаях и тростниках, ища здесь укрытие от ветров и норм. В подобные зимы их много гибнет от истощения и браконьеров.

В 30-х годах текущего столетия в районе дельты, как и в других частях Казахстана, исчез дикий осел — кулан.

Дельта р. Или изобилует различными видами грызунов.

В низовьях р. Или ондатра с целью ее акклиматизации была выпущена в 1935 г., а теперь там в отдельные годы добывают более 1 млн. штук этого грызуна. Численность ондатры в дельте под влиянием стихийных бедствий значительно колеблется. Много ондатры гибнет в особенно морозные зимы в результате промерзания мелководных озер и протоков, а также ходов ондатры из хаток и нор под лед. Сильно снижает численность этого зверька и усыхание озер и протоков в годы незначительного летнего паводка, который обычно заливает большинство водоемов дельты. Летом 1957 г. многие озера верхней части дельты высохли совершенно, а в средней — сильно усохли. В результате много зверьков погибло, и лишь очень малая часть ондатры успела переселиться из этих мест на уцелевшие озера.

Весьма обычен в дельте и заяц-песчаник. В годы, когда его бывало много, уже на второй день после пороши снег покрывается густой сетью троп и следов этого зверька.

Обилие копытных, грызунов и птиц привлекает в дельту много хищных зверей. Так, совсем недавно камыши у р. Или оглашались ревом тигра. Еще в 1935 г. в дельте жило около 10—12 этих огромных хищников, но позднее они там исчезли и последний след тигра здесь видели в 1948 г. Это был не только последний тигр в Прибалхашье, но и в Казахстане вообще.

В дельте, к сожалению, все еще обычен волк, который уничтожает много молодняка кабана и косули. Но особенно многочисленна там лисица-караганка, сильно размножившаяся после поселения ондатры. В отдельные сезоны в дельте и в прилегающих к ней угодьях добывают до 5 тысяч лисиц, а некоторые охотники ловят за сезон, урожайный на этого зверя, до 120 экземпляров. Лисицы в большом количестве уничтожают в дельте ценную дичь. Исследовав 370 данных о питании этого хищника, мы установили, что лисица поедает ондатру в 10,9—24,6% случаев, заяц-песчаника — в 21,2—27,7% и фазана в 12,9—23,1% случаев. В течение года одна лисица уничтожает по несколько десятков названных животных.

В дельте довольно многочисленна пятнистая кошка, и там добывают ежегодно несколько сот штук этого хищника.

В значительном количестве держится небольшой хищник, ближайший родственник колонка — солонгой. Этот по преимуществу горный зверек здесь живет у протоков и озер и часто встречается на водоемах вдали от берега на островках, куда переплывает или ловко пробирается по тростникам, растущим в воде, быстро перепрыгивая со стебля на стебель. Обычен здесь и барсук. Изредка в описываемые угодья заходит корсак и степной хорек.

Редко где в нашей стране можно встретить такое разнообразие и изобилие охотничье-промысловых зверей!

Обилие водоемов в дельте привлекает туда много различных водных птиц. Тут гнездятся: лебедь-кликун и серый гусь (последний устраивает плавучие гнезда и на глубине одного метра), серая утка, красноносый и белоглазый нырки, красная утка, пеганка и другие. В тростниках у крупных озер можно встретить большие колонии белых и серых цапель, кваков и колликов.



Трофей охотника.

Фото автора

На проточных озерах колониями гнездятся розовые пеликаны. Обычно вместе с этими огромными птицами гнездятся большие бакланы и изредка цапли.

Весной и осенью численность птиц значительно возрастает за счет пролетных гостей с севера.

Низовья р. Или славятся обилием крупных семиреченских фазанов. Здесь до сих пор есть много мест, где за день можно с собакой поднять до 100 и более птиц.

Обилие дичи и пушного зверя в дельте р. Или давно обратило на себя внимание охотничьих организаций. Еще в 1933 г. здесь была организована Балхашская промыслово-охотничья станция (ПОС), которая первая в Казахстане весьма успешно осуществила акклиматизацию ондатры. Позднее эту станцию реорганизовали в Балхашское ондатровое промысловое хозяйство.

В настоящее время Балхашский промхоз — самое крупное охотничье хозяйство в СССР и одно из крупнейших в мире. Ежегодно оно даст на несколько миллионов рублей экспортной пушнины.

В дельте р. Или имеются большие возможности для создания комплексного охотничьего хозяйства, для широкого размаха работ по воспроизводству не только ондатры, но также копытной и пернатой дичи. «Казкоопживсырье» и Центросоюзу необходимо заинтересоваться этими возможностями и использовать их для дальнейшего развития своих промысловых хозяйств. В современную обширную территорию Балхашского ондатрового хозяйства входят большие площади охотничьих угодий, богатые дичью (Карауранга, Истайтубе, район Аккуля и 6-го рыбного пункта, Кокузек и другие), которые без ущерба для промхоза можно передать спортивным охотничьим организациям для создания на них высокоинтенсивных охотничье-спортивных хозяйств. За организацию таких хозяйств в первую очередь должно взяться Алма-Атинское добровольное общество охотников и другие спортивные организации столицы Казахстана.

Обогащение фауны Ханты-Мансийского национального округа

О. ЛЕВОШИН

ФАУНА Ханты-Мансийского национального округа с каждым годом обогащается новыми видами пушных зверей. В 1932 г. в округ была завезена ондатра. Бесчисленные озера, до того времени «пустозавшие», постепенно заселяются ондатрой и становятся богатыми охотничьими угодьями. Ондатра хорошо акклиматизировалась и в настоящее время, в результате естественного расселения, занимает почти все подходящие для обитания водоемы округа. Кроме того, ежегодно проводится внутриокружное расселение ондатры в такие водоемы, куда естественным путем она попасть не может. Практикуется также подсадка её в водоемы, где численность ондатры низка и не достигает промысловой плотности.

Заготовка шкурок ондатры началась с 1937 г. В первые годы после открытия промысла на ондатру заготовки ее были незначительными. Но в последующие годы ясно обозначился постоянный и неуклонный рост заготовок. Это можно иллюстрировать следующим примером: если за первое десятилетие (с 1937 по 1947 г.) ежегодно по округу заготавливалось в среднем по 34,6 тыс. ондатровых шкурок, то в последнее десятилетие (с 1949 по 1959 г.) заготавливалось в среднем по 146,4 тыс. шкурок ежегодно. Всего за период с 1937 по 1959 г., т. е. за 22 года, в округе было заготовлено 1958,3 тыс. шкурок ондатры. Теперь в пушных заготовках округа ондатра занимает второе место после белки.

Более 100 лет тому назад соболь обитал на всей территории современного Ханты-Мансийского округа. Но в результате хищнического истребления этого ценного пушного зверька запасы его настолько сократились, что он был на грани исчезновения. При Советской власти был принят ряд ограничительных мер, и только этим соболь был спасен от окончательного истребления.

В Ханты-Мансийском округе к моменту полного запрета охоты на соболя он сохранился только

в двух пунктах: верховье р. Конды и водораздел рр. Демьянки и Югана, в количестве нескольких десятков особей. Создание Кондо-Сосвинского заповедника и повсеместный запрет охоты на соболя в округе благоприятно отразились на восстановлении его численности. В настоящее время соболь обитает по всему левобережью Оби в границах округа. Но широкая и почти безлесная пойма р. Оби, достигающая 50—80 км в ширину, препятствует естественному расселению местного соболя на правобережье. В результате этого соболя на правобережье Оби практически отсутствует, если не считать двух небольших очагов по рр. Надыму и Назыму, не имеющих промыслового значения.

Начиная с 1952 г. и по настоящее время, в округе проводится большая работа по заселению правобережной части Обского бассейна баргузинскими соболями, шкурки которых ценятся в 8—9 раз дороже, чем шкурки соболей местного тобольского кряжа. Всего за период с 1952 по 1959 г. было завезено и расселено на территории округа 826 баргузинских соболей. Затраты на это составили свыше 2 млн. рублей.

Первая партия баргузинских соболей в Ларьякский район, Ханты-Мансийского округа, была завезена в 1952 г. в количестве 112 особей. Таким образом, баргузинский соболь, обитатель горной тайги Восточного побережья Байкала, попал в новые условия — в Западно-Сибирскую равнинную и заболоченную тайгу. Как же развивалась реакклиматизация соболя-переселенца в тайге Западной Сибири?

За семилетний период жизни соболя в новых условиях нами неоднократно проводились исследования его приживаемости и распространения. Они показали, что популяция соболей растет и территория, занимаемая ими, с каждым годом расширяется.

В ноябре 1958 г. нами был проведен первый пробный отстрел соболей с целью определить, ка-

кие произошли изменения в качестве волосного покрова в связи с новыми условиями обитания. Из 11 отстрелянных соболей все имели высокую цветовую категорию (за исключением одного). Мягкость волосного покрова определялась органолептически и показала, что мех стал несколько грубее. Это можно объяснить повышенной влажностью климата: здесь среднегодовое количество осадков на 130 мм выше, чем на родине соболя. Пробы волосного покрова подвергаются дополнительным исследованиям и позволяют более точно судить о происшедших изменениях.

В недалеком будущем вся пригодная площадь правобережья Оби будет заселена баргузинским соболем.

Работы по акклиматизации американской норки были начаты в 1935 г. Тогда произвели первый выпуск норок в бассейне верхнего течения р. Конды. В последующие годы норки выпускали еще несколько раз в различных точках округа. Однако все выпуски оказались неудачными, за исключением выпуска 1937 г. в бассейне верхнего течения р. Аган, Сургутского района, где норка занимает ограниченную территорию и имеет низкую плотность заселения. Плохой успех этого мероприятия кроется, по-видимому, в неблагоприятном для норки гидрорежиме речек, но это предположение требует научной проверки. До разрешения этого вопроса акклиматизация американской норки в округе прекращена.

Широкие перспективы имеет реакклиматизация речного бобра, ранее обитавшего здесь почти повсеместно. На территории бывшего Кондо-Сосвинского заповедника обитает единственная в округе аборигенная популяция бобров, которая могла бы стать источником племенного материала для внутриокружного расселения. Но, к сожалению, работ в этом направлении не ведется. Заинтересованным организациям следует обратить на это внимание.

Давно доказано, что охотничье хозяйство вполне совместимо с высокоразвитой культурой сельского и лесного хозяйства. Но для этого необходимо перейти от простых запретных и охранных мер охотничьей фауны к подкорму дичи и обеспечению ей удобных мест укрытия. Для решения этой задачи в охотничьих хозяйствах производят посадку и посевы ремиз и кормовых полей из различных растений. Эффективность этих мероприятий в охотничьих хозяйствах зависит и от того, насколько удачно подобраны посадочные и посевные материалы.

В охотничьих хозяйствах, где намечается разведение большого количества оленей, косуль, кабанов, зайцев, тетеревов, фазанов, куропаток и других птиц, полезно широко развивать посевы сахалинской гречихи.

Статья А. Вагина знакомит читателей с этим растением и условиями его произрастания.

Сахалинская гречиха

— хорошая подкормка для дичи

А. ВАГИН

САХАЛИНСКАЯ гречиха — многолетнее растение, достигающее ежегодно 4 м высоты и дающее при этом урожай зеленой массы по 1000—4000 ц с гектара. Растет она как на открытых, так и в затененных местах. С наступлением теплых весенних дней с температурой +15° и выше сахалинская гречиха дает ежедневный прирост до 10 см и к концу мая вырастает до 1,5 и выше метров. Молодые побеги этого растения охотно поедают косули, зайцы, тетерева, фазаны, куропатки.

Сахалинская гречиха хорошо произрастает во многих районах европейской части СССР — от Архангельска и Кирова на севере до Ростова и Анапы на юге, что свидетельствует о ее нетребовательности к климатическим условиям. По утверждению ботаника Н. Ф. Золотницкого, в засушливые годы она дает повышенный выход зеленой массы.

Для определения выхода зеленой массы в естественных условиях в Анивском лесхозе Сахалинской области в 1955 г. по склонам гор и оврагов на почвах среднего плодородия при их малой увлажненности было заложено 8 проб по 0,5 га каждая. На этих делянках средней урожай зеленой массы в переводе на 1 гектар определился по 1500 центнеров.

Научными сотрудниками Брянского лесохозяйственного института под руководством доцента В. А. Богомаза в 1955 г. было установлено, что урожай на среднеподзолистых суглинистых почвах, вспаханных на лесовидных суглинках, в переводе на 1 гектар равнялся 2450 ц. По данным ботаника Н. Ф. Золотницкого, урожай зеленой массы сахалинской гречихи достигает 4000 ц с гектара.

Анализ хода роста зеленой массы сахалинской гречихи по периодам, проведенный в 1955 г. под руководством доцента В. А. Богомаза, показал, что с начала весеннего роста до 23 мая она дает 29 т зеленой массы, с 23 мая по 2 июня ее прибавилось на 28 т, со 2 по 13 июня — 35 т, с 13 по 22 июня — 38 т, с 22 июня по 8 июля — 50 т, с 8 июля по 2 августа — 60 т, со 2 августа по 24 сентября — 5 т, всего за сезон — 245 тонн.

Проведенные химические анализы показали, что эта зеленая масса содержит большое количество ценных кормовых веществ и витаминов. Одновременно установлено, что растение не содержит вредных алколоидов.

Большое обилие зелени и густота зарослей сахалинской гречихи представляют прекрасный приют для всех видов фауны.

Для того чтобы быстрее получить урожай зеленой массы при закладке в охотхозяйствах плантаций из сахалинской гречихи, рекомендуется брать в качестве посадочного материала корневища и корневые отпрыски. Приживаемость такого посадочного материала — 98—100%. Его можно получить в ботанических садах, питомниках по озеленению парков. Выращивание же зарослей сахалинской гречихи из семян слишком долгое дело. На это требуется 4—5 лет и большая затрата труда.

Размещать посадочный материал при закладке как для кормовых целей, так и для создания ремиз рекомендуется не менее чем в 3—5 рядов на расстоянии 1—2 м в ряду и между рядами.

Пространство между посаженными растениями через 2—3 года заполнится мощными порослями от корневых ответвлений. К почвам сахалинская гречиха нетребовательна, следует только избегать излишне увлажненных (мокрых) почв и движущихся песков. Плотные глинистые почвы перед посадкой следует рыхлить на 20—30 см, на остальных можно сажать ее без обработки почв под меч Колесова или под лопату.

Введение в почву азотных и минеральных удобрений благоприят-

но влияет на рост и выход зеленой массы.

Уход за посадками требуется лишь в первые 1—2 года, в случае зарастания посадок сорняками, и сводится к их удалению. В последующие годы, когда создадутся заросли, сахалинская гречиха не нуждается в уходе.

При посадках в сухую почву для более быстрого укоренения растений рекомендуется полив водой до 1 л на 1 посадочное место. Когда создадутся мощные заросли сахалинской гречихи и произойдет излишнее загущение на единицу площади, полезно произвести прореживание. Посадочный материал с заложенных плантаций можно брать через 3—4 года. Обрубка корневых отпрысков не будет влиять на даль-

нейший рост зарослей сахалинской гречихи.

Весна — лучшее время для посадки сахалинской гречихи, посадку производят, как только оттаает почва, и продолжать до половины мая. Неплохо она приживается и при более поздних посадках. При осенних посадках, со второй половины сентября и в октябре, во избежание вымерзания следует тщательнее заделывать саженцы и покрывать их слоем опавших листьев.

Посадка производится на глубину до 12—20 см с таким расчетом, чтобы шейка корневища не была заделана землей. Выращенную зеленую массу можно в течение сезона скашивать 2—3 раза, что особенно выгодно при планировании рабочей силы в хо-

зяйстве. Полученную зеленую массу можно использовать для силоса, изготовления веников для зимней подкормки, а также в подсобном хозяйстве на корм скоту.

Связанные веники из сахалинской гречихи для лучшего поедания животными рекомендуется окунать в холодный соляной раствор и сушить их в затененном продуваемом месте.

Заросли сахалинской гречихи являются непреодолимым препятствием для низовых лесных пожаров, что придает им особую ценность в условиях охотничьего хозяйства. В то же время они являются хорошим средством отвлечения диких животных от лесных и сельскохозяйственных культур, которые нужно уберечь от по-травы.

СТАРОЖИЛЫ Приморья помнят о суровой зиме 1914 г., когда в массе гибли копытные, особенно изюбрь и кабан. Стихийное бедствие, постигшее зверей тогда, усугублялось еще массовым истреблением их браконьерами по глубокому снегу и насту.

После 1914 г. шло медленное нарастание численности копытных. В половине тридцатых годов был организован Сихотэ-Алинский государственный заповедник, занявший площадь в 1700 тыс. гектаров. И уже в конце тридцатых и начале сороковых годов на Больших Кулумбинских солонцах среди дня удавалось насчитывать 30—40 лосей и изюбрей. В период «солонцевания» на солонцах было очень оживленно; одни звери уходили, другие приходили им на смену.

В 1951 г. территория заповедника была сокращена в 17 раз, что почти на нет свело его значение как рассадника диких животных в угодьях среднего Сихотэ-Алиня.

Однако все эти неблагоприятные факторы не были столь губительными, как эпизоотия сви-



ной чумы, унесшая большое количество кабана в многоснежные зимы 1957 и 1958 гг.

О снижении численности изюбря свидетельствуют следующие цифры: осенью 1955 г. в верховьях р. Туньши ревели 40 быков. В гон изюбря 1956 г. здесь же ревели только 20—25 быков, а осенью 1957 г. было насчитано лишь пять.

Наши наблюдения на Больших Кулумбинских солонцах, произведенные в июне 1958 г., говорят также о сильном сокращении поголовья изюбря и даже лося. Внешний вид некоторых из них — резко выступающая худоба, кошлатость шерсти, особенно у лосих, свидетельствовали о тяжелых зимах. Добытый нами в июне 1958 г. по лицензии

изюбрь-пантач имел вполне развитые панты 1 сорта, но суховатые, а упитанность мяса — ниже средней.

Пройдя по тайге сотни километров, мы не обнаружили нигде следов кабаньих попок.

Нужны срочные меры по восстановлению поголовья в Приморье. Прежде всего надо прекратить выдачу лицензий на отстрел кабана и изюбря, а на лося выдавать их как исключение только для местных жителей. Следует также расширить территорию Сихотэ-Алинского государственного заповедника, включив в него солонцовые угодья.

Нужно вести самую решительную борьбу с браконьерством, включив в нее не только охотничью общественность, работников местных советов, милиции, но и заготовительный аппарат, пополнив его специалистами-охотоведами.

Охотничьи общества Приморья обязаны всемерно усилить истребление волков, от которых по сей день гибнет большое количество копытных.

К. АБРАМОВ

ОХРАНЯЙТЕ ПРИРОДУ

(Из обращения ленинградских организаций к любителям природы — рыбакам, охотникам, лесникам, членам ДСО и молодежи)

ДОРОГИЕ ТОВАРИЩИ!

Внеочередной XXI съезд Коммунистической партии Советского Союза, названный народом Съездом строителей коммунизма, разработал величественную программу строительства коммунистического общества в нашей стране. В решениях съезда разработаны практические мероприятия по разумному использованию природных богатств Советского Союза.

Природа нашей Родины величественна и многообразна. Она представляет собой не только богатейший естественно-исторический комплекс, но и одно из необходимых и постоянных условий развития общества.

Известно, какое большое внимание охране природы уделял В. И. Ленин. Еще в мае 1918 г. им подписан декрет, по которому на местные органы Советской власти возлагалась охрана лесов и увеличение их площади в малолесных областях. Охранять лес были обязаны все граждане. Важное значение имели ленинские декреты об охране памятников природы, о создании Ильменского заповедника, об охране рыбных и охотничьих угодий.

За годы Советской власти, благодаря постоянным заботам Коммунистической партии и советского правительства, в нашей стране осуществлены грандиозные преобразования природных богатств: выращены и выращиваются лесные массивы зеленых насаждений, созданы государственные заповедники, построены и создаются новые водохранилища.

Значительное место в природе занимает животный мир — звери, птицы, рыбы. Промысел их ежегодно дает народному хозяйству страны на сотни миллионов рублей мехов, мяса, рыбы, кож, жира и другой ценной продукции. Ленинградская область также богата лесами, славится своими водоемами и их обитателями. Наши реки и озера крайне важны и как источники водоснабжения промышленных предприятий и населения. Водные и лесные богатства постоянно исследуются наукой и охраняются государственными органами. В целях умножения богатств охотничьей фауны ограничена весенняя охота. В соответствии с правилами рыболовства запрещен бой рыбы из ружья и острогой.

Охрана лесов — наших зеленых друзей, животного мира и рыбных запасов — долг каждого сознательного советского гражданина. Однако еще не всегда природные богатства и, прежде всего, охотничья фауна и рыбные водоемы используются правильно и экономически целесообразно. По Ленинградской области имеется, к сожалению, множество фактов нарушения правил охоты и рыболовства, примеры истребления ценной рыбы, зверей и птиц, промысел которых запрещен. Мы часто встречаем таких «любителей» охоты и рыболовства, которые любительский спортивный лов рыбы и охоту превратили в средство личной наживы. От Шлиссельбургской крепости и до бухты Глубокой, на Ладожском озере можно насчитать сотни лодок и челноков, с которых браконьеры безжалостно расстреливают пролетных уток, расходуя за день по 500 и более патронов; в бухтах гремит ружейная канонада: бьют нерестающуюся щуку.

Занятый своим созидательным трудом человек нередко не обращает внимания на изменения, которые происходят в природе, а подчас, замечая

расхищение природных богатств, равнодушно машет рукой и говорит: «на мой век хватит». Его не тревожит, что в озере стало меньше рыбы, что из ружей расстреливаются не поднявшиеся на крыло хлопунцы-утята, неочищенные сточные воды губят рыбу, что сплав леса по 104 рекам области засоряет их.

Все эти факты должны волновать нас, вызывать глубокую тревогу, породить стремление строго оберегать богатства природы для себя и будущих поколений.

Мы призываем вас, любителей природы, вести повседневную и беспощадную борьбу с браконьерством и загрязнением водоемов. Широко привлекайте к этому патриотическому делу всех, кому дорога наша прекрасная и щедрая русская природа.

ТОВАРИЩИ УЧИТЕЛЯ!

Воспитывайте в детях и у молодежи бережное отношение к природным богатствам нашей страны, будьте организаторами кружков юных натуралистов. Активно участвуйте в создании секций Всероссийского общества содействия охраны природы.

КОМСОМОЛЬЦЫ И МОЛОДЕЖЬ!

Оказывайте помощь государственным органам лесной, рыбной и охотничьей охраны в выявлении нарушителей правил охоты и рыбной ловли.

РАБОТНИКИ ЦЕЛЛЮЛОЗНО-БУМАЖНОЙ, ХИМИЧЕСКОЙ, МАШИНОСТРОИТЕЛЬНОЙ И МЕТАЛЛУРГИЧЕСКОЙ ПРОМЫШЛЕННОСТИ!

Не допускайте сброса неочищенных сточных вод в рыбохозяйственные водоемы. Совершенствуйте технологию по использованию отходов производства.

ЛЮБИТЕЛИ ПРИРОДЫ, ОХОТНИКИ И РЫБОЛОВЫ!

Активно участвуйте в работе секции охраны природы. Пресекайте браконьерство — истребление леса, зверей, птиц и рыбы.

ГРАЖДАНЕ!

Помните, только с вашей помощью, с помощью всего населения и общественных организаций можно сберечь и умножить наши природные богатства!

Ленинградское отделение Всероссийского общества охраны природы

Северо-западная государственная инспекция по охране рыбных запасов и регулированию рыбоводства

Управление лесной охоты и рыболовства Ленинградской области

Военно-охотничье общество Ленинградского военного округа

Научно-исследовательский институт озерного и речного рыбного хозяйства

Государственная охотничья инспекция при Леноблсполкоме

Ленинградское добровольно-спортивное общество охотников и рыболовов

Охотничье-рыболовная секция Ленинградского добровольно-спортивного общества «Динамо»

В. КАПИТОНОВ

Зоологический институт Академии наук СССР

ЧЕРНОШАПОЧНЫЙ сурок распространен от Байкала до устья Лены и далее на восток до полуострова Камчатки. Это один из наименее изученных пушных зверей нашей страны. Мы изучали этого грызуна в северной части Верхоянского хребта — в Хараулахских горах.

Черношапочный сурок не так мал, как принято думать. Средний вес осенних самцов равен 4, а самок — 3,5 кг. Отдельные самцы весят 5 кг при длине тела до 53 см. От других сурков черношапочный отличается пышным (до 5 см) мягким мехом и яркой окраской. Спина и бока его серо-желтоватые с черными окончаниями остевых волос, брюшко ярко-рыжее, щеки светло-желтые, голова черная, а длинный (до 16 см) пушистый хвост окрашен в черно-бурый, желтый и рыжий цвета.

Черношапочный сурок обитает лишь в лишенных леса гористых местах, поэтому в таежной зоне его поселения разобцены большими пространствами тайги и болот. Чем дальше на юг, тем выше в горы поднимается граница леса, тем больше разобценность поселений сурков. На самом юге ареала — у Байкала — они живут лишь на вершинах высоких гор, в гольцах, окруженных морем тайги.

Лес препятствует естественному расселению сурков, изолирует отдельные части его популяции и этим отрицательно влияет на размножение.

Плотность популяции черношапочного сурка всюду незначительна. В Хараулахских горах, например, на 10 км² приходится от 1,7 до 5 зверьков, что в 100—200 раз меньше плотности забайкальского тарбагана или длиннохвостого сурка в Средней Азии.

Одной из главных причин низкой численности черношапочного сурка является малая глубина мелкоземлистого грунта и вечная мерзлота, по-

зволяющая устраивать зимовочные норы лишь в очень немногих местах. Поэтому сурки, как правило, селятся лишь на южных склонах гор, возле скал и выходов камней, где снег обычно менее глубок и быстрее стает, а грунт оттаивает на большую глубину.

Убежища бывают зимовочные, летние и жировочные. Первые роются в относительно мягком мелкощебенчатом грунте. Общая протяженность их ходов — от 15 до 65 и даже 113 м; глубина залегания около 50 см, а диаметр нор — 18—21 см. Число камер в зимовочном убежище от 1—2 до 4. Расстояние от поверхности земли до дна камеры 80—120 см, а высота ее 45—64 см. Если грунт очень каменист и стенки камеры имеют много щелей, то сурки забивают их влажной мелкоизмельченной травой с примесью земли. Получается своеобразная штукатурка, утепляющая камеру и предохраняющая ее от осыпания. Если слой земли над зимним убежищем тонок, сурки утолщают его, сгребая щебень с периферии участка, занятого убежищем, и выбрасывая на него грунт из норы. Высота такой насыпи 10—25 см. Летом камера на две трети, а зимой полностью заполнена сухой травой, весящей 9—12 кг. Летом в зимовочном убежище живет обычно лишь самка с сурчатами, а самец и полувзрослые особи находятся в летних убежищах, расположенных в глубоких трещинах скал и в крупнокаменистых россыпях на расстоянии в 200—500 и даже 1000 м от зимовочной норы. В конце июля — августе к ним присоединяются и самки с сурчатами.

Питается черношапочный сурок преимущественно травянистыми растениями, в районе Байкала (по наблюдениям охотников) поедает также орехи кедрового стлнца. Ранней весной, пока нет зелени, основным кормом сурка в Верхоянском хребте являются корни и корневища бобовых (особенно остролодок), мытников, сиверси, тонкие веточки полярных ивничков. Поедается отчасти и сухая трава гнездовых камер.

По мере подрастания листьев и зацветания растений значение корней уменьшается, с конца июня до середины августа сурки питаются преимущественно цветами растений. Осеннее питание сходно с весенним.

Помимо растений, черношапочный сурок грызет кости, поедает дождевых червей, насекомых, а при случае — мышевидных грызунов и мелких птиц.

Обитая в зоне вечной мерзлоты, этот сурок, в отличие от других, проводит время спячки в промерзающем грунте, температура которого понижается до —10—13°. Выходные отверстия зимовочного убежища, а их чаще 5—7, сурки перед спячкой закрывают с поверхности земляными пробками около метра длиной. Залегание в спячку происходит в середине сентября — на-



Самка черношапочного сурка с месячным детенышем.

чале октября, а выход из нор — в конце мая или начале июня, с появлением первых проталин. Пребывание в норах, таким образом, длится 8—8,5 месяца. Лишь на восточном побережье Камчатки с ее сравнительно мягким климатом этот срок сокращается до 6—7 месяцев.

На зимовку все сурки, обитающие в данном поселении (до 25—30 штук), собираются в одну камеру. Каждый из них свертывается в клубок, так что голова находится между задними конечностями, а хвост закинут на голову. Зверьки лежат в центре камеры, окруженные со всех сторон сухой травой, тесно прижавшись друг к другу. Глаза их закрыты, пищеварительный тракт пуст, на прикосновение человека они почти не реагируют и лишь вытащенные на поверхность — под действием мороза и ветра начинают просыпаться. Вес жира в это время у взрослых зверьков обычно бывает от 1 до 1,8 кг, у молодых чаще — около 300 г.

Спаривание происходит рано весной, задолго до выхода из нор, а деторождение — через 1—2 недели после выхода, то есть в конце мая — первой половине июня. Беременность длится около месяца. У сурков восточного побережья Камчатки, имеющих более продолжительный активный период жизни, спаривание происходит, видимо, незадолго до выхода из нор или даже после выхода. Самка рождает обычно 5 (до 11) сурчат. Они появляются на свет слепыми, в коротких, едва заметных волосках, весят около 30 г при длине тела в 10,7 см. Гнездовая камера в это время еще не оттаяла, стенки ее покрыты ином. Самка делает для сурчат очень мягкое гнездо из мелко нагрязанных и расщепленных вдоль кусков сухой травы, а уходя из норы, закапывает их в глубину гнезда. Сурчата растут быстро; в первой половине июля они уже начинают выходить из нор и питаться растительным кормом. В это время они доверчивы и при виде человека, несмотря на тревожный крик взрослых, иногда только затаиваются, не убегая в нору.

Рост их неравномерен. Отдельные зверьки даже осенью, перед спячкой, весят всего 700—800 г, а весной, после перезимовки и того меньше. Встречи таких сурчат рано весной давали некоторым исследователям повод думать, что сурчата рождаются во время спячки, в середине зимы. Обычно молодые перед спячкой весят около 1200 г, но отдельные особи — значительно больше.

Мнение, будто сурки активны лишь в ясную погоду, для Крайнего Севера неправильно. Пасмурная погода и даже мелкий дождь не прерывают их кормежки и лишь сильный дождь заставляет их прятаться. Кормятся сурки много раз в день, чередуя кормежку с отдыхом. Лишь в редкие на севере жаркие дни зверьки делают в полдень более длительный перерыв, уходя в норы. Во время кормежки они передвигаются мелкими шагами, а спасаясь от опасности, — тяжелыми прыжками. Движения их гибки и порывисты; сурки способны взбираться по почти отвесному склону, прыгать с высоты до 3 м на узкие карнизы и пролезать в такие узкие щели, что приходится только удивляться. Последнее объясняется тем, что ребра в конечной половине даже у взрослых сурков остаются хрящевыми и грудная клетка поэтому может принимать уплощенную форму. Во время кормежки сурки постоянно настороже, часто осматриваются, становясь на задние лапы; при опасности издают

односложный отрывистый крик и бегут к убежищам. Насытившись, зверьки любят сидеть на вершинах скал и останцев: здесь все время дует ветерок, отгоняя тучи комаров, отсюда далеко видны окрестности. Если подобные места освещены солнцем и в ночное время (на Крайнем Севере), то сурков можно иногда наблюдать здесь и в середине ночи.

Линька начинается по выходе из нор и заканчивается к концу августа — началу сентября. Старый волос в это время теряет блеск, подшерсток светлеет, а черные окончания остевых волос буреют. У взрослых сурков линька начинается с задней части спины, у неполовозрелых — с хвоста и огузка. У рожающих в данном году самок смена волоса начинается после перехода детенышей на самостоятельное питание и протекает более интенсивно. Огузок и хвост у взрослых сурков Верхоянского хребта линяют через год, поэтому цвет меха в этих местах примерно у половины особей хорошо отличается от соседних участков рыжими тонами. Смена эпидермиса на подошвах лап происходит весной до выхода сурков из нор.

На черношапочном сурке в значительном числе паразитируют блохи и вши, в кишечнике — круглые глисты из семейства охнурид. Последние появляются у сурков вскоре после выхода из нор, исчезают к спячке и заметного вреда суркам не наносят. На Камчатке, по наблюдению Ю. В. Аверина, у сурков паразитируют ленточные глисты.

Врагами черношапочного сурка являются медведь, россомаха, лисица, орел-беркут и орлан-белохвост. Все эти животные немногочисленны и значительного ущерба суркам не причиняют.

В северной части Верхоянского хребта, в низовье Лены, в убежищах сурков нередко поселяются песцы, забегает горностай. Часто возле убежищ сурков гнездятся сокол-сапсан и мохноногий канюк. Сурки уживаются с ними. Приходилось наблюдать, как взрослый сапсан и сурок спокойно сидели друг от друга на расстоянии 3—4 м. Частыми соседями черношапочного сурка является снежный баран и северный олень, пищука и лемминговидная полевка, а на Камчатке и в некоторых других районах — длиннохвостый суслик. Все эти животные поедают большей частью те же растения, что и сурок, и поэтому являются его конкурентами.

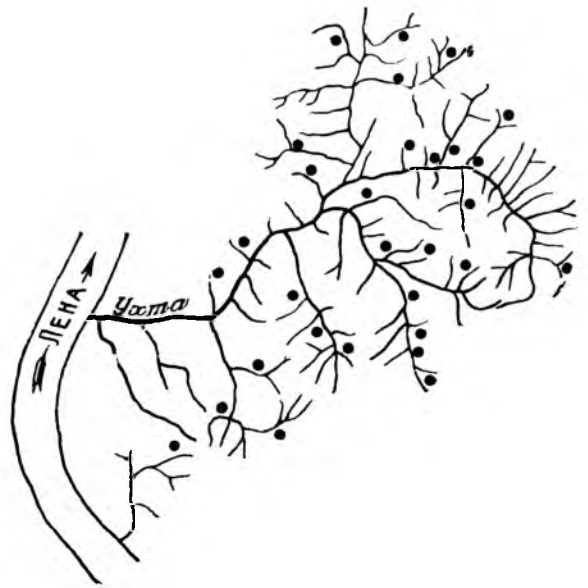
Черношапочный сурок ценное охотничье-промысловое животное. Шкурка его площадью 1200—1700 см² имеет более пышный и мягкий



Сурок в капкане.

мех и более красивую окраску, чем у других сурков. Мясная тушка осеннего сурка без головы, хвоста, внутренних органов и жира весит 1,5—2 кг. Нежное мясо по вкусу напоминает одновременно кролика и курицу и охотно употребляется в пищу. Жир, имеющий после вытапливания вид желтовато-прозрачной жидкости, благодаря низкой температуре застывания (—5—7°) раньше употреблялся кочевым населением в качестве осветительного материала. Осенний жир содержит витамины «Д» и «Е», охотно употребляется в пищу и служит у местного населения лекарственным средством против туберкулеза, малокровия и травматических повреждений. Однако, несмотря на все полезные качества, роль черношапочного сурка в промысле повсеместно очень незначительна. Это объясняется с одной стороны, малочисленностью сурка, удаленностью и труднодоступностью его местообитаний, а с другой — несправедливо низкой заготовительной ценой на его шкурку. В Якутии охота на сурка закрыта, однако фактически добывание его продолжается. Местное население ценит мех сурка и охотно покупает изделия из него. Например, в Булунском районе шапка, на которую идет три шкурки, стоит 200 руб., а на запад от Лены, где сурка нет, цена достигает 400—500 руб. При таком положении охотнику нет смысла сдавать шкурки сурка заготовительной организации, поэтому основная масса их остается у населения. При условии повышения заготовительной цены на сурка в ряде северных районов Якутии можно начать его лицензионный промысел. В первую очередь промысел следует провести в опытном порядке в Санкырырском районе, где численность сурков наибольшая.

Наиболее рациональным добывание сурка окажется тогда, когда отдельные поселения зверьков будут закреплены за определенными охотниками или бригадами. В этом случае охотник будет знать, сколько сурков в каждом поселении и сколько можно отловить без ущерба для основ-



Поселения сурков в бассейне р. Ухты (Булунский район, Якутской АССР). Каждая точка обозначает одно поселение, в среднем по 6 сурков в каждом. Масштаб 1 : 300 000.

ного поголовья. Промысел будет вестись быстро и охватывать равномерно все поселения, закрепленные за охотником. Разумеется, что это возможно лишь там, где охотугодя закреплены за колхозами, и при неременном условии повышения заготовительной цены на шкурку. Без повышения цены открывать какой бы то ни было промысел сурка не имеет смысла, так как его шкурки по-прежнему будут оседать у населения.

г. Ленинград

Применение силоса в охотничьем хозяйстве

П. ЮРГЕНСОН

Доктор биологических наук

До последних лет подкормку копытных зверей в охотничьих хозяйствах вели главным образом сеном. Реже применялись древесные веники и кормовые корнеплоды. Еще реже для лесей велась валка осин.

В последние годы в Германии, Чехословакии и других зарубежных странах для подкормки все чаще применяется силос. Одновременно выдвигается требование вести подкормку естественными кормами, удовлетворяющими физиологическую потребность зверя в определенных сезонных кормах. Сено этим требованиям не удовлетворяет.

Специфика применения силоса для подкормки диких животных, рассредоточенных на большой площади, вызвала к жизни развитие малых си-

лосных сооружений. Такая разветвленная сеть мелких сооружений вполне оправдана, так как создавать зимой концентрацию больших групп животных у подкормочных точек нежелательно в интересах защиты леса от повреждений. Кроме того, строительство крупных силосных сооружений увеличивает расходы на транспортировку силоса, удорожает техническое оборудование. Считается поэтому, что вместимость силосных сооружений в охотничьих хозяйствах не должна превышать 350—500 кубометров.

В Западной Германии наибольшее распространение имеют наземные постройки для силоса. При устройстве силосных ям их рекомендуют обкладывать специальной бумагой. Она хорошо предохраняет наружные слои силоса от порчи, но обходится дорого. Внутренняя «облицовка» наземных сооружений соломой (крепящейся жердями на столбах) невыгодна, так как солому в лес надо для этого завозить. Дешевле обходятся наземные сооружения емкостью в 10—25 кубометров из проволочной сетки на деревянной обрешетке.

В Западной Германии 1 кубометр силосной массы обходится в 37 марок. Этого количества достаточно для одной лани (или пятнистого оле-

ня) на 140 дней. С применением других кормов, включая естественные, на 140 дней (с начала декабря до середины апреля) достаточно 0,5 кубометра силоса.

Грубых кормов (люцерновых, виковых, клеверного сена, покошенного на сено овса) требуется в пять раз больше. Силос можно скармливать и подмороженным.

Силосная масса обильно приправляется ботвой сельскохозяйственных растений. Эта ботва режется на куски по 8—12 см.

Расчет емкости силосного сооружения делается по формуле $(P \times KD \times S) : V$, где P — число особей, KD — число дней кормления, S — суточная норма в кг, а V — примерный вес 1 кубометра силоса.

Рекомендуется следующий состав силоса: топинамбур — 6,5 кг, люпин — 5 кг, овес (молочной зрелости) — 5 кг, луговая трава — 5 кг.

Хороший силос ароматичен. Кислый запах — признак плохого качества его — наличия масляной кислоты. Образцы силоса рекомендуется давать на анализ. Лани едят и плохой силос.

Один гектар зеленой растительности равен по кормности 25 кубометрам силоса указанной рецептуры.

Для силосования зеленый корм нужно убирать в то время, когда он содержит больше всего питательных веществ; тогда он образует наибольшее количество корма и по объему. Для бобовых растений это совпадает с периодом начала завязывания стручков, для зерновых культур — со стадией молочной спелости, для клевера и других трав — с началом цветения и для подсолнечника — в стадии бутона. В соответствии с созреванием подземных частей топинамбура его можно силосовать в июле и даже в середине августа. Корневые качества силосуемой ботвы при этом, конечно, будут заметно хуже.

Растения, предназначенные на силос, нужно подсушить, чтобы они имели не более 80% влажности. Укладка силоса должна сопровождаться

основательным уплотнением. Чем плотнее уложен силос, тем лучше обеспечивается его сохранность. Мельчатся корма на силосорезке. Консервирующие вещества вносятся постепенно.

На дно закладываются слой наименее ценных кормов; в нем будет затем скапливаться избыток жидкости.

В охотничьем хозяйстве Чехословакии предпочитают силосные ямы небольшой вместимости. Их соединяют в батареи или еще лучше размещают в разных местах хозяйства, учитывая при этом распределение животных в период подкормки.

Силосные ямы устраиваются в сухих, дренированных почвах с низким уровнем стояния грунтовых вод. Дно ям должно быть на 1 м выше этого уровня. Средняя глубина силосной ямы — 2 м. Ее края для защиты от поверхностных вод должны быть на 20—50 см выше поверхности почвы.

Внутри ямы не должно быть острых граней и углов. Ее внутренняя поверхность выкладывается цементом и двукратно покрывается цементным молоком. Каждый год перед наполнением стены ямы натираются жидким стеклом и проверяются: не проходит ли где вода или воздух. Дно ямы должно быть хорошо забетонировано и иметь наклон в одну сторону, оканчивающийся водосборной ямкой для избытка воды. Размер ямки 30×30×20 см. Сверху силосная яма должна быть защищена крышей от дождя, снега и избытка солнца.

Около стен ямы на 10—20 см силос должен быть просолен сильнее.

При сооружении круглой ямы диаметром 180 см и глубиной 200 см земляные и другие работы обходились в Чехословакии в 58,2% всей стоимости, транспорт — 11,8%, цемент — 1,3%, песок — 1,3%, прочие расходы — 28%. Общая стоимость — 1344 чехословацких крон.

Удобны небольшие силосные ямы из готовых бетонных колец диаметром 1—1,60 м. Глубина такой ямы — 2 м, емкость — 1,5—5 кубометров.

Учитывая желательность скармливания природных кормов, Йозеф Вагнер (Чехословакия, 1957 г.) дает следующие рецепты лесного силоса:

1. 40% — «мешки»*, 10% — побегов черники, 5% — коры ели, 15% — малинника, ежевики и сорных трав, 30% — листьев лесных деревьев; на 5 кубометров силоса — 20 кг соли и 100 кг кормовой мелассы (патоки).

2. 60% — «мешки», 20% — сорных трав, 20% — листьев лесных деревьев; на 5 кубометров силоса — 10 кг соли и 50 кг мелассы.

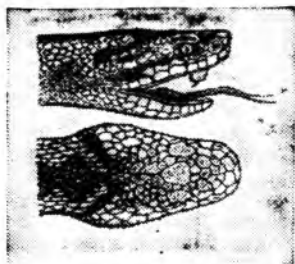
3. 20% — «мешки», 10% — коры, 20% — побегов черники, 20% — сорных трав, 30% — листьев лесных деревьев; на 5 кубометров силоса — 25 кг соли и 100 кг мелассы.

* Травосмесь из однолетних растений — вики и овса, овса, вики и гороха и т. п.

Бельчата резвятся.



Фото К. СОЛОВЬЕВА



ПЕРВАЯ ПОМОЩЬ ПРИ УКУСЕ ЗМЕИ

Ю. БЕРЕЗАНЦЕВ

Кандидат медицинских наук

В СССР встречается около десяти видов ядовитых змей (см. № 7 журнала за 1957 г.). укусы их нередко бывают опасны для жизни человека. Все ядовитые змеи имеют на верхней челюсти два крупных ядовитых зуба. Каналы этих зубов соединены с железами, выделяющими ядовитую жидкость, которая впрыскивается в ранки в момент укуса. От укуса на теле остаются две заметные кровоточащие ранки. Безвредные змеи таких зубов не имеют, поэтому укусы ужа, полоза и др. оставляют лишь ряды мелких точек — след неядовитых зубов. Так называемое «жалло» змеи, как нередко называют ее раздвоенный язык, никакого отношения к ядовитому аппарату не имеет и является лишь органом осязания.

Из ядовитых змей наиболее многочисленны представители семейства гадюк. Самая распространенная гадюка. Она встречается в лесной и лесостепной зонах. В европейской части страны заходит на север даже до полярный круг; на восток распространена до Тихого океана. Характерным внешним отличием ее от большинства неядовитых змей служит резко обособленная от шеи голова (см. рис.) и серая или рыжая окраска с темной зигзагообразной или волнистой полосой вдоль хребта; изредка встречаются совершенно черные экземпляры.

Яд гадюки содержит вещество (геморрагин), которое нарушает целостность стенок кровеносных сосудов и растворяет красные кровяные тельца. При укусе гадюки наблюдается значительное поражение тканей вокруг места укуса. Вскоре после укуса кожа вокруг ранки краснеет и припухает. Позже отек распространяется по всей укушенной конечности, а иногда переходит и на ближайшую участку тела. В месте укуса ощущается сильная болезненность. На коже появляются мелкие кровоизлияния. Пострадавший испытывает головную боль, озноб, затрудненность дыхания, общую слабость. Температура тела постепенно повышается, появляется одышка, учащается пульс, выступает холодный пот; иногда наблюдаются тошнота, рвота, затемнение сознания, временами доходящее до обморочного состояния. Через несколько дней опухоль уменьшается, общее состояние улучшается, но слабость чувствуется еще долгое время. Сходная картина отравления отмечается при укусах гюрзы, эфы, рога-той, степной, кавказской гадюк, гадюки Раде и щитомордников. Все эти змеи распространены в южных районах (Средняя Азия, Закавказье), а щитомордники — также в южной части Сибири и на Дальнем Востоке.

Последствия укуса зависят от вида змеи и от правильно и своевременно оказанной первой помощи.

Наиболее опасны для человека кобры, гюрза и эфа. Кобра встречается в некоторых районах Средней Азии. Она очень осторожна, и случаи укуса ею человека поэтому редки. Яд этой змеи содержит нейротоксин, поражающий нервную систему. При укусе кобры местные явления выражены слабее, чем при укусе гадюки, зато общие симптомы отравления очень тяжелы; они развиваются через полчаса после укуса и заканчиваются параличами мышц. Смерть может наступить через несколько часов от остановки дыхания.

От укусов змей чаще всего страдают конечности человека, идущего босиком или в низкой обуви, собирающего хворост, ягоды и т. д.

Тотчас после укуса пострадавший должен немедленно попытаться удалить хотя бы часть яда из ранок путем выдавливания пальцами или высасывания. Процесс отсасывания совершенно безопасен, так как яд растворяется в слюне и сплевывается. Совершенно необоснованно считают, что при наличии во рту кариозных зубов или ранок нельзя делать подобную процедуру.

Обычно рекомендуют делать разрезы вдоль ранок. Если под рукой окажется острый нож или бритва, то, протерев их водкой или обезвредив над огнем, можно сделать небольшие разрезы кожи через уколы ядовитых зубов и дать стечь крови или отсосать ее. Перетягивать конечность ремнем выше места укуса можно, но не следует затягивать очень туго, чтобы не вызвать омертвления тканей. Через полчаса перетяжки необходимо снимать. Если конечность от укуса быстро отекает, то перетяжка снимается раньше. Разрезы вдоль ранок от зубов и перетяжки конечностей не дают большого эффекта, а при неумелых манипуляциях часто такая «первая помощь» наносит человеку гораздо больший вред, чем сам укус. Глубокие разрезы с присоединившейся инфекцией и омертвление конечностей при сильном и длительном их перетягивании чреваты опасными осложнениями. Не следует прижигать место укуса — кроме вреда это ничего не дает. Через 15—20 минут после укуса всякое вмешательство по удалению яда из ранки и перетяжка конечностей уже бесполезны и применять их не следует.

Блестящий эффект по предупреждению отравления при укусах змей дает применение противозмеиной сыворотки, вводить которую нужно как можно раньше. Некоторые институты выпускают противозмеиные сыворотки моновалентные (антигюрза и антиэфа) или поливалентные (против разных видов змей). Сыворотка антигюрза применяется при укусах гюрзы, разных видов гадюк и щитомордника. Сыворотка антиэфа применяется при укусах эфы, а также при укусах гюрзы, если отсутствует специфическая сыворотка, но в этом случае ее требуется ввести в четыре раза больше. Сыворотку вводят подкожно или внутримышечно стерильным шприцем в количестве 10—20 см³. Если неизвестно какая змея укусила, то вводят смесь из сывороток или поливалентную сыворотку.

Для успокоения укушенного рекомендуется дать ему внутрь валериановые капли, крепкий чай или кофе, тепло укутать, чтобы вызвать потоотделение. Применение алкоголя после укуса вредно. Для оказания квалифицированной помощи пострадавшего нужно как можно быстрее доставить в больницу.

В местностях, где часто встречаются ядовитые змеи, следует носить обувь и брюки из толстой материи, заправленные в носки или обмотки.

Промысловику- хорошую лайку

Содружество

Б. ЧЕРНЫШЕВ

В ЭКОНОМИКЕ колхозов Тофаларского сельсовета (Иркутская область) большое место занимает охота на пушного зверя. Здешние колхозы располагают прекрасными охотничьими угодьями, которые занимают площадь более 3 млн. гектаров.

В наших краях ежегодно добывается пушнины на полтора миллиона рублей. Из всей добываемой пушнины преобладает белка. Только в охотничьем сезоне 1957/58 г. было добыто 75 тыс. штук шкурок этого ценного зверька.

Успех промысла во многом зависит от собаки. До сих пор белка и соболь в нашей местности добываются исключительно с ружьем и собакой. Если охотник имеет хорошую чистопородную лайку, он добудет пушнину и выполнит план. К сожалению, у нас очень мало охотников, имеющих хороших промысловых лаек. Большинство охотников-промысловиков выходят на охоту с метисами или просто дворняжками. Не случайно поэтому, что в охотничьем сезоне 1958 г. колхозы Тофаларского сельсовета план IV квартала по добыче белки не выполнили.

Из-за преждевременного похолодания и глубокого снега белка мигрировала из разнотравья (где она обычно бывает в октябре) в кедровую тайгу и стала прятаться, больше отсиживаться в гайне, как говорят охотники, белка стала «тайкая». Взять ее в черной тайге очень трудно, нужна хорошая лайка с развитым верхним чутьем. Охотники, даже очень опытные, охотятся на белку с плохими собаками, оказывались без добычи. В то же время рядовые охотники, у которых были хорошие собаки, добывали белку даже в условиях черной тайги.

Вот и выходит, что дело не только в неблагоприятных условиях, в которых пришлось работать на промысле по добыче белки в сезон 1958 г., а прежде всего в отсутствии хорошей промысловой лайки.

Правления колхозов не проявляют заботы о приобретении лаек для промысловиков. В нашем районе стало уже трудно найти чистопородную лайку.

Почему же могло так случиться, что в районе, где испокон веков люди занимаются охотой, нет хороших лаек. Этот вопрос волнует всех охотников.

Наши колхозы ежегодно получают 20-процентное отчисление на организацию охотустройства, что составляет только по трем колхозам примерно 180—200 тыс. руб., но используются они не по назначению. Так, например, в колхозе «Красный охотник» в 1957 г. деньги, полученные в порядке отчисления на организацию охотустройства, были распределены на трудодни, что является грубым нарушением финансовой дисциплины.

Местные заготовительные конторы, занимающиеся заготовкой пушнины, не способствуют тому, чтобы каждый охотник-промысловик имел возможность приобрести чистопородную лайку. В этих целях необходимо взять на строгий учет всех местных чистопородных лаек, обладающих хорошими рабочими качествами. Ежегодно проводить выводку промысловых собак. Путем правильного отбора организовать вязки для получения потомства желательного типа.



Облаивает...

Фото Ф. СОРОКИНА

Во всех колхозах, занимающихся пушным промыслом, необходимо создать племенные гнезда, где племенная работа должна вестись при помощи местных зоотехников, охотоведов и других работников. Торгующие организации промысловых районов должны завозить для продажи корм собакам.

Одним из мероприятий по восстановлению поголовья местной промысловой лайки является кастрация беспородных кобелей и выбраковка всех улюбков, а также запрет вольного содержания

собак. Также необходимо ежегодно проводить контракцию щенков от чистопородных сук и кобелей.

Успех проведения мероприятий по восстановлению поголовья чистопородных лаек во многом будет зависеть от того, насколько серьезно отнесутся к делу улучшения породы лаек местные партийные, советские, заготовительные организации, и в первую очередь правления колхозов и сами охотники.

пос. Алыгджер, Иркутской обл.

Заболевание лайки гепатитом

А. ЛЕОНТЬЕВ

ИНФЕКЦИОННЫЙ гепатит является малоизвестным заразным заболеванием собак. Это заболевание сопровождается неясным клиническим и патологоанатомическим симптомокомплексом. Нередко его течение сходно с клиникой чумы и бешенства собак, а при внезапной смерти животного и с острым отравлением. Инфекционный гепатит собак имеет значительное распространение не только среди собак, но и среди других видов животных. Им заболевают медведи, еноты, лисы и, вероятно, волки.

Гепатит собак вызывается фильтрующимся вирусом, который, бурно развиваясь в организме животного, ведет к глубоким изменениям во внутренних органах и прежде всего в печени. Функция печени при этом сильно изменяется или полностью прекращается и больное животное погибает.

Инфекционным гепатитом преимущественно болеют молодые собаки в возрасте до года.

Скрытый (инкубационный) период длится 9—10 суток. Острое заболевание длится в течение 2—7 суток, при стертой форме несколько дольше. В том и другом случае у животного может наступить резкое ухудшение течения болезни и внезапная смерть. Более тяжелую форму принимает инфекционный гепатит при осложнении его чумой собак. Собаки, переболевшие гепатитом, длительное время (до 9 месяцев) остаются вирусоносителями и вирусывделителями и могут быть постоянным источником возникновения этого заболе-

вания в питомниках собак. Вирус выделяется с мочой и экскрементами.

Случай инфекционного гепатита собаки нам довелось наблюдать летом 1957 г., когда заболела и внезапно пала девятимесячная лайка от чемпиона ВСХВ 1955 г., кобеля Тобол, принадлежащего Центральной школе военного собаководства. Заражение молодой лайки произошло при обстоятельствах, не лишенных интереса и подтверждающих, что дикие животные являются источником возникновения инфекционного гепатита у собак.

До заражения лайка постоянно содержалась изолированно на закрытом дворе, исключаящим ее контакт с собаками и другими видами животных. Против бешенства лайка была своевременно вакцинирована, имела хорошую упитанность и ежедневно выводилась на прогулку. В период май-июль прогулка и дрессировка ее часто проводилась в лесу. Лайка вела себя энергично, активно проявляла инстинкт розыска зверя и птицы. 4 июля при очередной прогулке она облаяла, покусала и задушила лисенка величиною со взрослую кошку.

Лисенок имел плохую упитанность, взлохмаченную шерсть и выраженную бледность видимых слизистых оболочек. Вскоре после этого при последующих неоднократных прогулках у молодой энергичной лайки была замечена быстрая утомляемость. Она не могла продолжительное время бегать по лесу. Общее состояние ее было слегка угнетенное, резвость понизилась, она иногда неохотно принимала корм, а при возвращении с прогулок сравнительно много отдыхала. Этим изменениям в поведении молодой лайки не было придано значения и лечение не оказано.

На девятые сутки после добычи лисенка лайка полностью отказалась от корма, проявляя беспо-

койство — часто заходила в будку и выходила из нее, необычно обнюхивала землю, забор, будку и прятала нос в отверстие между забором и будкой. Затем у лайки из носовой полости начала выделяться белая, пеннистая жидкость, а также отмечалось периодическое непроизвольное выделение желтовато-коричневой мочи и шариков кала.

При дальнейшем течении заболевания собака потеряла реакцию на окрик, легла на бок с раскрытой ротовой полостью и явлениями судорог и через 3 часа пала.

Исследования трупа лайки проводились коллективом квалифицированных ветеринарных врачей в условиях хорошо оборудованной лаборатории. В результате анализа патологоанатомических изменений и тщательно проводимых лабораторных исследований был поставлен диагноз — инфекционный гепатит собаки. Специалисты пришли к выводу: поскольку лайка ранее не имела контакта с собаками и другими животными, то единственным источником инфекции был лисенок, который, очевидно, болел инфекционным гепатитом.

Вопросы профилактических мероприятий и оказания лечебной помощи при инфекционном гепатите собак недостаточно изучены. Чтобы уберечь здоровую собаку от заражения, необходимо проводить профилактические мероприятия. Заболевшую собаку надо немедленно изолировать в оборудованное помещение, которое следует тщательно дезинфицировать горячим раствором едкого натрия, раствором формалина или хлорной извести. Больную собаку надо содержать на диете.

В порядке опыта следует рекомендовать (кроме систематического лечения) применение стрептомицина, поливитаминов и, в частности, витамина В₁₂, гамма-глобулина, адрено-картикального гормона и др.

Станция наганивания гончих

ИДЯ НАВСТРЕЧУ городским охотникам, не имеющим возможности самим подготовить своих собак к полевым испытаниям и охоте, Ульяновское общество охотников три года назад организовало станцию для нагонки гончих. Станция работает в осенние месяцы в Старо-Маинском лесничестве, где ей отведено 600 га леса. Достаточная плотность зайца-беляка, ровный рельеф местности, отдаленность селений — благоприятные условия для нормальной нагонки гончих.

В хорошую погоду собаки станции круглые сутки находились на привязях под открытым небом. В плохую погоду они содержались в помещении, приспособленном под собачники. Собак кормили досыта; они получали варку из овсянки, молоко, овощи, иногда мясо. Обслуживающий персонал станции состоял из двух егерей и одного рабочего — повара. Наганивалось одновременно 10—14 собак, преимущественно молодых. С каждой гончей сделано 15—20 выходов. Продолжительность нагонки 40 дней.

Лагерное содержание гончих само по себе было очень полезно. Свежий воздух, движение, правильное и регулярное кормление благотворно

влияли на их здоровье. Собаки, находившиеся на тренировочной станции, приобрели рабочие кондиции, выносливость, привыкли к домашнему скоту, освоили элементарные требования послушания. Первоосенники свыклись с лесом, узнали зверя и приобрели мастерство, достаточное для практической охоты.

Полевые испытания гончих, проведенные в прошлом году, показали, какое важное значение имеет тренировочная станция в подготовке охотничьих собак к работе. Все 5 дипломов, в том числе один диплом II степени, были завоеваны на полевых испытаниях гончими, находившимися в нагонке на тренировочной станции.

Расходы по содержанию станции невелики. Они составляют около четырех тысяч рублей. Часть этой суммы была покрыта взносами владельцев, уплативших за сезон по 150 рублей с собаки. Остальные расходы взяло на себя общество охотников.

Трехлетний опыт работы станции нагонки гончих Ульяновского общества охотников показал эффективность этого мероприятия. Такие станции для обучения и тренировки собак охотничьих пород без особого труда могут организовать и другие общества охотников.

Э. ШМИТ

г. Ульяновск

Старейший

егерь-натасчик

ЦИНОЛОГИ и охотники Ленинграда чествовали старейшего егеря-натасчика и инструктора школы натасчиков Ленинградского охотничьего общества Александра Ивановича Богомолова по поводу полувековой его деятельности.

Александр Иванович начал работу по натаске собак с 14 лет. В семнадцать лет стал уже старшим егерем крупного в Петербурге Ижоро-Рыбацкого охотничьего общества.

В 1908 г. он поступил в школу егерей, которой руководил известный в то время французский натасчик Фор. Богомолов еще был учеником этой школы, но натасканные им две собаки завоевали первый приз на полевых состязаниях, превзойдя многих классных собак, обученных опытными егерями.

В следующем году с двумя английскими сеттерами Ральфом и Каро Богушевского Александр Иванович занял первые места в классе первопольных и многопольных, первое место в классе парной работы и первый приз с Ральфом в классе «Чемпионата». Это сразу же золотомолодому



А. Богомолов на полевых испытаниях.

Фото О. РУСАКОВА

егерю славу первоклассного егеря.

После 1917 г. А. И. Богомолов успешно выступал на ленинградских, московских и на всесоюзных соревнованиях охотничьих собак. Почти всегда натасканные им собаки завоевывали первые и вторые места. За свою многолетнюю деятельность егеря-натасчика А. Богомолов награжден золотыми медалями ВСХВ и занесен в Книгу почета участников выставки. Одним из последних его ус-

пехов была победа в 1956 г. на межреспубликанских полевых состязаниях легавых собак; натасканные им пойнтера Миф-Рек Тихонова и Мадо Качалова завоевали дипломы второй степени.

Особенно же плодотворна его педагогическая деятельность. Он подготовил более 40 егерей-натасчиков, из которых многие получили широкую известность.

В. НОВОДВОРСКИЙ

г. Ленинград

О соблюдении правил содержания собак

В. ДЕМИН

БЕШЕНСТВО — тяжелая, заразная болезнь. Она опасна не только для животных, но и для людей. Чаще всего этой болезнью заболевают волки, шакалы, особенно кошки и собаки. Бывают случаи бешенства и среди сельскохозяйственных животных. Бешеную собаку не трудно отличить от здоровой. Обычно больная собака пуглива и слишком раздражительна; бывает и не в меру буйная. Нередко бешеная собака без причин забивается в темные углы, а то вдруг неожиданно набрасывается на человека и старается его укусить.

Лай бешеной собаки — хриплый, подвывающий, походка — шаткая, нижняя челюсть отвислая, с языка и губ почти беспрерывно стекает слюна. В разгар болезни у бешеной собаки появляются судороги, затем наступает паралич конечностей; собаке становится трудно дышать, при нарастающей слабости и общем параличе животное погибает. Эти характерные признаки бешеной собаки должны знать все любители животных, особенно молодые охотники.

При появлении у животного признаков заболевания бешенством владельцы собак обязаны без промедления сообщить об этом в ближайшее ветеринарное или медицинское учреждение, поселковому или сельскому Совету, или органам милиции.

После изоляции или уничтожения собаки, проявившей признаки бешенства, надо произвести дезинфекцию места, где находилась больная собака, 2-процентным раствором формалина или едкого натра, можно и кипятком. Одежду, испачканную слюной бешеной собаки, а также подозреваемой в бешенстве, следует прокипятить и выстирать; ковры, ковры, мягкую мебель и прочие вещи надо прогладить горячим утюгом.

Молодым охотникам также следует знать, что если собака сорвалась с цепи, убежала на улицу и без каких-либо причин укусила человека или животное (козу, корову и т. д.), надо немедленно поймать такую собаку и доставить в ветеринарное лечебное учреждение для осмотра и карантинирования в течение двух недель. В зависимости от результатов ветеринарного наблюдения собака может быть возвращена хозяину или, если у нее обнаружены признаки бешенства, она подлежит уничтожению.

Чаще всего бешенством человек и животные заражаются через укус. Вирус бешеной собаки, кроме мозга, находится и в слюне, которая во время укуса попадает на ранки кожи или царапины, проникает в толщу мышц и человек заражается бешенством. Через укус больной собаки заражаются и здоровые животные.

В населенных пунктах, объявленных неблагополучными по бешенству, запрещается торговля собаками и кошками, а также вывоз их за пределы этого пункта. Покупка собак и кошек, а также перевозка их допускаются только при наличии у владельца справки ветнадзора об отсутствии заразных болезней среди этих животных в данном населенном пункте.

По решению исполкомов городских, районных Советов депутатов трудящихся могут быть организованы подворные обходы для выявления лиц, нуж-

дающихся в прививках против заболевания бешенством, изъятия подозрительных в заражении бешенством животных и проверки правильности содержания собак и других животных. Одной из наиболее эффективных форм борьбы с бешенством является отлов бродячих собак и кошек, ибо они — самые активные распространители этой заразной болезни. Работу по отлову бездомных собак и кошек проводят специальные бригады, организуемые по решениям городских исполкомов, поселковых и сельских советов.

Согласно инструкции о мероприятиях по охране людей и животных от заболевания бешенством, утвержденной Министерством сельского хозяйства СССР 3 октября 1952 г. (№ И-105) и Министерством здравоохранения СССР от 14 октября 1952 г., бродячими считаются собаки, независимо от их породы, назначения и принадлежности, находящиеся на улицах, в открытых дворах, скверах и т. д., без намордников и не на поводках.

Учет выловленных и уничтоженных собак и кошек проводится под контролем ветеринарных органов. Регистрация уничтоженных собак, имеющих ошейники с установленными номерами, ведется в отдельной книге, с указанием в ней номера, пола, породы, окраса, особых примет и времени вылова собаки. Номера и приметы уничтоженных собак сообщают учреждению, проводящему регистрацию собак.

В редакцию часто поступают письма, в которых охотники спрашивают, можно ли владельцу вернуть отловленную породную собаку, случайно сорвавшуюся с привязи? В инструкции сказано, что выдана владельцам выловленных собак, какой бы породы они ни были, как правило, запрещается. Пойманные на улице беспородные собаки, а также чистопородные гончие, лайки, легавые и другие охотничьи собаки в течение 3 суток содержатся в изоляторе. После указанного срока их передают научно-исследовательским учреждениям для опытов, а если есть подозрение на бешенство — уничтожают. В тех случаях, когда они нанесли покусы людям, собак выдерживают в течение 14 дней для определения метода прививок людям, пострадавшим от укуса. Выловленные охотничьи, сторожевые или особо ценные собаки, имевшие общение с бродячими собаками, по заключению ветеринарного врача могут быть возвращены их владельцам только в том случае, если владелец даст подписку содержать собаку в изолированном помещении и обеспечить ее доставку на ветеринарный пункт в течение двух недель для регулярного ветеринарного осмотра.

В целях предупреждения заболевания людей и животных бешенством надо прежде всего каждому охотнику строго соблюдать правила содержания собак как в условиях города, дачных поселков, так и в сельских районах. Владельцы в течение 3 суток обязаны зарегистрировать приобретенных собак (независимо от их породы). Ежегодно, в течение января перерегистрировать их. Каждый владелец обязан иметь удостоверение с указанием, под каким номером его собака значится. Регистрацию всех собак, как сказано в инструкции, организуют городские, поселковые и сельские Советы.

Охотники обязаны содержать собак в городах, рабочих и дачных поселках, а также в сельских местностях на прочной привязи. Спускать собак с привязи можно только в закрытых дворах, исключающих возможность их побега.

В условиях города и других населенных пунктов выводить собак на улицу (прогулку), в том числе

охотничьих, служебных и других пород, можно лишь в наморднике и на коротком поводке.

Не разрешается содержать собак в местах общего пользования (коридор, кухня, передняя). Владельцы животных ни в коем случае не должны допускать загрязнения собаками квартир, лестничных клеток и других мест общего пользования. В случае падежа собаки владелец обязан сдать номерной знак по месту регистрации, а регистрационную карточку на охотничью собаку — обществу охотников.

Владельцы, имеющие самостоятельную жилплощадь (отдельную квартиру, дом), могут содержать собак любой породы на своей жилплощади, а если они имеют часть квартиры, могут содержать собак только при наличии согласия жильцов, проживающих в этой квартире. Таковы основные обязанности владельцев по содержанию собак, предусмотренные инструкцией по охране людей и животных от заболевания бешенством.

Однако не все владельцы, в том числе и охотники ряда городов, поселков и районных центров, соблюдают установленные правила содержания собак. Так, например, охотник А. Гурай из Демидовского района (УССР) приобрел собаку русской гончей породы. Собака не была зарегистрирована ни в райисполкоме, ни в обществе охотников. К тому же ее нередко спускали с цепи для прогулок. Она появлялась на улицах без намордника и без хозяина. Такоевольное содержание собаки не обошлось без беды — она была уничтожена как бездомная.

Допустил нарушение инструкции о содержании собак и охотник А. Волокитин из г. Катайска (Курганская область). Несмотря на то, что он очень любил своего четвероногого друга, внимательно ухаживал за ним, однажды он решил дать своей собаке «поблажку» — спустил ее с привязи. Вначале она бродила недалеко от дома, затем удалилась, забежала на чужой огород, «шныряла» по другим местам, в результате также была убита как бродячая.

Подобные случаи не единичны, когда сами владельцы допускают нарушения правил содержания охотничьих собак.

Вместе с тем нельзя оправдать и лиц, которые уничтожают породных собак путем отстрела. Если придерживаться инструкции, где изложены мероприятия по охране людей и животных от заболевания бешенством, то в ней не говорится, что бродячих собак надо уничтожать с применением ружья, тем более в населенных местах. В пункте «г» этой инструкции сказано: «отлов бродячих собак», а не отстрел. К сожалению, на местах не придерживаются этого правила и под видом бродячих собак, так называемых «шавок», уничтожают породных, порой случайно оказавшихся на положении бродячих. В этих случаях ценных собак надо не убивать, а отлавливать; владельца же за нарушение правил содержания собаки привлекать к ответственности — штрафу.

Большинство охотников городов и сельских районов — это культурные и сознательные люди. Они понимают, что бездомных собак надо истреблять, но не путем оглушительной стрельбы, а путем отлова, ибо всякого рода стрельба в городе, поселке подвергает опасности население.

Без всякого разбора бьют собак из дробовых ружей в г. Вельске (Архангельская область). Здесь много погибло чистопородных лаек, верных помощников охотников, добывающих ценную пушнину.

— Какой горечью переполняется сердце, — говорит охотник И. Ермаков из г. Вельска, — когда с

большим трудом купленный вами породный щенок, заботливо выращенный и натасканный, ставший верным помощником на охоте, случайно выбежал из ворот своего дома, и вы уже не в силах поправить дело — он убит...

Большим любителем охоты по истреблению породных собак оказался работник милиции Н. Щадрин (Пермская область). Как сообщает охотник А. Глазырин, этот «блюститель закона» однажды увидел идущих по улице поселка Кын-завода двух женщин. Вместе с ними шла ученица Ира Чудинова, которая на руках несла щенка гончей породы. Устав нести, она спустила его с рук. Он играл у ног своей хозяйки. Вдруг, без какого-либо предупреждения, Н. Щадрин вскинул ружье и убил породного щенка. Женщины попытались осудить поступок Н. Щадрина, на что он ответил грубостью. Военственный Н. Щадрин, как сообщает охотник А. Глазырин, до того оказался предприимчивым, что борьба с бродячими собаками превратил в увеселительное зрелище.

О грубом нарушении инструкции о мерах по охране людей и животных от заболевания бешенством сообщают и из других городов. Особенно «отличились» на этом поприще работники Дорогобужской ветлечебницы. Началось с того, что жителям города было дано указание привести всех собак на ветпункт для уколов от бешенства. Казалось, что в этом ничего особенного нет. Меры профилактики всегда нужны и полезны. Каково же было удивление охотников, когда вместо безобидного укола в ногу собак стали уничтожать. Тем, кто не хотел расстаться со своим четвероногим другом добровольно, дорогобужские «рыцари» грозили уничтожением породных собак прямо к дому.

Весть об этом возмутительном факте мгновенно облетела весь город и хозяева прекратили привод собак на уколы. Тогда «смельчаки» под водительством работников ветлечебницы, вооружившись ружьями, отправились стрелять собак по дворам, и даже находящимся на привязи, из которых были и вакцинированные против бешенства.

Подобные действия никак не могут быть оправданы. Если даже предположить, что где-то на территории района было отмечено бешенство, то в таком случае в инструкции ясно сказано, какие меры профилактики следует предпринять.

Охотники М. Несветий из г. Люботина (Харьковская область), А. Харитонов из Советского района, Саратовской обл., Ю. Петров, из г. Йошкар-Ола Марийской АССР, М. Янович из Кантемировского района, Воронежской обл., а также охотники Московской области г. Воскресенска А. Корпачев, А. Решетников и других мест Подмосковья пишут в своих письмах о незаконном истреблении породных охотничьих и служебных собак, находящихся на привязи и никогда не общавшихся с бродячими собаками.

Уничтожение беспородных собак проводится «охотниками», которым поручено отлавливать их, с грубым нарушением инструкции. Только этим можно объяснить такой случай:

Гр-н Шальдл, проживающий на станции Мамонтовская, улица Гоголя, дом 1, содержит племенную собаку по кличке Ураган (породы кавказская овчарка). Эта собака является лучшим производителем, имеет 6 золотых медалей за породность, в том числе большую золотую медаль ВСХВ 1958 года. Как обычно, владелец вышел со своим питомцем во двор, который огорожен двухметровым глухим забором. В это время неожиданно появились с ружьями лица и пытались убить чистопородную племенную собаку. Совершить преступление им не

удалось благодаря тому, что владелец заслонил ее собой.

Бессмысленное уничтожение породных собак имело место и в поселке Правда. Породная собака по кличке Альфа, находясь в наморднике и на коротком поводке, была застрелена в присутствии владельца, когда он шел с ней на дрессировочную площадку. Также была убита породная собака по кличке Джульбарс, находившаяся на привязи во дворе у любителя-собаковода Виноградова, проживающего в г. Пушкино. Выстрелом из ружья была застрелена во дворе племенная собака по кличке Куvas, принадлежащая гр. Орочко. Список владельцев, пострадавших от бессмысленных «подвигов» людей, занимающихся охотой за бродячими собаками, можно было бы продолжить, но и без того ясно, что уничтожение племенных собак без разбора, тем более на закрытых участках, проводимое местными Советами и органами милиции, наносит большой ущерб не только владельцам, но и нуждам государства.

Имеются случаи и другого порядка, когда убивают собак на гону, что имело место в Тлумацком районе (Западная Украина).

И совершенно правильно поступают те народные суды, когда становятся на защиту интересов и прав трудящихся. В этой связи привлекают внимание такие примеры.

Охотник П. Савинов, проживающий в г. Калуге, отправился на охоту со своей гончей собакой по кличке Гаркало. На опушке леса, недалеко от крайних домов деревни Горанское, Черновитского сельсовета, некий Н. Воронцов произвел в собаку выстрел из ружья, причинив ей дробовое ранение в область носа и правой щеки. В результате, породная гончая собака к охоте стала непригодной. Н. Воронцов свой непристойный поступок пытался оправдать тем, что он стрелял в собаку потому, что она бродячая и якобы напала на его собаку. Но заключение экспертизы не подтвердило вымысел Н. Воронцова.

Это дело разбиралось в народном суде Калужского района (г. Калуга). Народный суд в составе председательствующего нарсудии тов. Попова и народных заседателей Гришина и Воробьева вынес решение, в котором признал Н. Воронцова виновным и постановил взыскать с него в пользу владельца подстрелянной собаки П. Савинова за причиненный ущерб 612 рублей...

Выстрелом из ружья была убита ценная собака у охотника члена УООР И. Куценко. Виновником оказался Н. Сабин. Охотник И. Куценко обратился в народный суд с заявлением, в котором просил привлечь к ответственности злоумышленника за убийство собаки русско-гончей породы. Народный суд 2-го участка г. Люботина (Харьковская обл.) рассмотрел заявление охотника-спортсмена и установил, что гражданин Н. Сабин действительно убил охотничью собаку, находящуюся на специальном учете в Харьковской областной секции кровного собаководства при Харьковском областном совете УООР. Народный суд постановил: взыскать с Н. Сабина в пользу владельца собаки 2000 рублей. Охотничья общественность встретила решение суда с большим удовлетворением.

Из приведенных примеров видно, что во многих местах допускаются грубые нарушения инструкции о мероприятиях по охране людей и животных от заболевания бешенством. Под видом борьбы с бродячими собаками в некоторых районах порой случайные люди занимают заготовкой шкур, ведут отстрел ценного породного поголовья охотничьих

собак, чем наносят большой вред охотничьему собаководству.

Вместе с тем мы не поддерживаем и не оправдываем и тех охотников, которые небрежны в правильном содержании своих собак как в городе, так и в сельских районах. Каждый случай нарушения правил содержания собак должен быть предметом осуждения в среде самих охотников. В то же время в вопросе борьбы с бездомными собаками должен быть наведен соответствующими органами строгий порядок, обеспечивающий интересы охотников-собаководов.

ЧИТАТЕЛЬ т. Марин сообщил редакции о том, что во время выводки собак в Калуге охотники Трифонов и Темнов вели себя недостойно, при этом Трифонов вел себя по-хулигански, угрожая членам общества.

Письмо т. Марина обсуждалось на заседании совета Калужского областного общества охотников. Факты подтвердились.

За недостойное поведение на выводке собак Темнов строго предупрежден. За хулиганское поведение совет объявил Трифонову строгий выговор и предупредил его, что при повторении подобных фактов он будет исключен из членов общества. Совет лишил Трифонова права участия на выводках, выставках и полевых испытаниях охотничьих собак сроком на три года.

ХОРОШИЙ ПРИМЕР

Д О 1957 г. в нашем районе были бесконечные споры за кадры охотников между райпотребсоюзом и обществом охотников. Райпотребсоюз считал всех сдающих ему пушнину своими охотниками и всемерно уклонялся от выплаты обществу 5% за содействие в заготовках пушнины, данной членами охотобщества. Были охотники «наши» и «ваши».

В октябре 1957 г. Ульяновский облисполком обязал райпотребсоюзы заключать договоры с райохотобществами на организацию и проведение заготовок пушнины. Райпотребсоюзы стали выплачивать обществам охотников наценки к стоимости заготовленной пушнины в размере 16% на орграсходы и охотхозяйственные мероприятия.

В октябре же 1957 г. наше райохотобщество и райпотребсоюз подписали договор на заготовку пушнины. Охотобщество взяло на себя проведение предсезонного слета охотников, заключение договоров на добычу и сдачу пушнины, снабжение их боеприпасами и приемку от них пушнины.

Весь районный государственный план добычи и заготовок пушнины в сезоне 1957—58 гг. был выполнен районным обществом охотников на 156%, причем качество пушнины значительно повысилось.

В текущем осенне-зимнем сезоне заготовка пушнины производилась исключительно через наше общество охотников.

П. ТЯПКОВ

Председатель Суржского районного общества охотников, Ульяновской области

Незабываемые полотна

И. РАЗДОБРЕЕВА

КОГДА мы думаем о Василии Григорьевиче Перове, то прежде всего перед нами встает образ художника — гражданина, смело и беспощадно раскрывающего уродливые стороны современной ему жизни. Перед нами встает большой мастер, бесконечно любящий русский народ, тревожащийся за его судьбу, за судьбу России. Перов — вождь художников 60-х гг. прошлого века, один из лучших представителей искусства критического реализма, живописец, запечатлевший на своих полотнах страдания народа в условиях царской России.

Но есть в творчестве Перова и другая грань. В начале 70-х гг. он написал несколько картин охотничьего жанра. Правда, они — лишь страница в большой книге его жизни, но страница, заслужившая большую признательность и его и наших современников. Недаром и в наши дни такой популярностью пользуется картина «Охотники на привале» (1871 г.). Среди осенней равнинной природы расположились отдохнуть охотники. Один из них, увлеченно жестикулируя, рассказывает случай из своей охотничьей жизни и, как видно, изрядно преувеличивает. Двое других слушают, причем их реакция совершенно различна: тот, который помоложе, затравив дыхание ловит каждое слово рассказчика, по-видимому, веря ему во всем и восхищаясь его подвигами; другой — постарше и поопытнее — скептически почесывает за ухом, выражая этим сомнение в правдивости классического «охотничьего» рассказа. Хорошо написан осенний пейзаж: тусклые краски пасмурного дня, порыжелая трава, низко нависло над землей серое небо; будто в безграничную даль уходит побуревшая равнина... Очень четко обрисованы сами люди. Их позы и жесты столь выразительны, что картина легко «читается» зрителем.

Широко известны также картины Перова «Птицелов» (1870 г.), «Рыболов» (1871 г.) и др. Создавая эти произведения, Перов не ставил перед собою больших задач. Он хотел показать простых людей, поглощенных своей охотничьей страстью, бесконечно любящих русскую природу и находящихся в рыболовстве, охоте или ловле птиц забвении от всех тягот жизни.

Большая симпатия к таким людям видна и у зрителей, подолгу простаивающих перед этими полными мягкого юмора полотнами, являющимися подлинными жемчужинами Третьяковской галереи в Москве.

Сам Перов был заядлым охотником. Таким и запечатлел его И. М. Прянишников в картине «Художник Перов на охоте» (1871 г., Тульская картинная галерея). Взгляните в картину: Перов стоит на заснеженной дороге и всмат-

ривается вдаль. По обеим сторонам — молодой лес, ели перемежаются с тонкими голыми деревьями. Повернувшись в сторону леса, лает собака — верная спутница на охоте. Скольким лиризма, задушевности и поэзии в скромном пейзаже, красоте которого так глубоко чувствовали многие русские художники!

Илларион Михайлович Прянишников был товарищем Перова по Московскому училищу живописи и ваяния. Начавшаяся на учебной скамье дружба художников крепла год от году.

Наиболее ярко дарование Прянишникова раскрылось в бытовой жанровой живописи. Особенно ему удавалось показать трагическую судьбу маленького человека — широко известна его картина 1865 г. «Шутники» и др.

Вскоре Прянишников создает целый цикл произведений на охотничью тему: «Ночные рыболовы» (1880-е гг.), «На тяге» (1881 г.), «Охота пуце неволы» (1882 г.), «Конец охоты» (1884 г.), «Влопался» (1885 г.). В них проявились присущие его таланту лиризм, мягкий юмор, задушевность, теплота чувства, любовь к родной природе. Как и Перов, он хотел прежде всего показать органическую связь жизни простого человека с природой, приоткрыть тот чудесный, поэтический мир, в котором живут эти простые, добрые, миролюбивые люди.

Малыши.

Фото А. МАРИНА



Механизм «отбоя» курка для «бескурковок»

Инженер С. КАРАЧЕВ

В ОХОТНИЧЬИХ ружьях ИЖ-49, Зауэра, Симсона и некоторых других «бескурковках» механизма «отбоя» курка нет, т. е. после выстрела курок в нейтральное положение назад не отходит. До последнего времени этого механизма не было и в ружье ИЖ-54. При отсутствии этого механизма эксплуатационные качества охотничьего оружия резко снижаются. После выстрела ружье открывается очень туго, так как бойки застревают в капсюлях; учащается поломка бойков от задевания их за капсюли при открывании ружья. В случае осечки, возможной, например, при неполном досылании капсюля в гнездо патрона, уткнувшийся в тело капсюля боек при открывании ружья сильно бороздит (деформирует) его, в результате чего возможен неожиданный выстрел — очень опасный, так как он происходит уже при незапертой системе.

Механизм «отбоя» курка в оружейной практике не нов. Он встречается на ружьях моделей ЗК, ИЖК и на некоторых зарубежных образцах. Но конструктивное решение и принципы этих механизмов не приемлемы для моделей ИЖ-49, ИЖ-54, ИЖ-57, ружей Зауэра и Симсона.

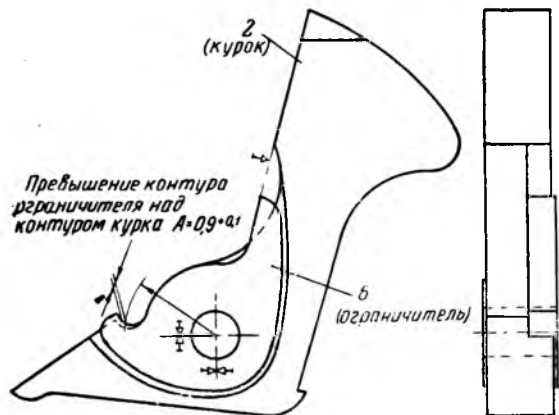


Рис. 1. Превышение Н контура ограничителя б над контуром курка 2, равное $0,9+0,1$ мм, выдерживается до постановки данной сборки в ружье. Таким образом, всегда обеспечена постоянная и строго определенная величина отбоя курка.

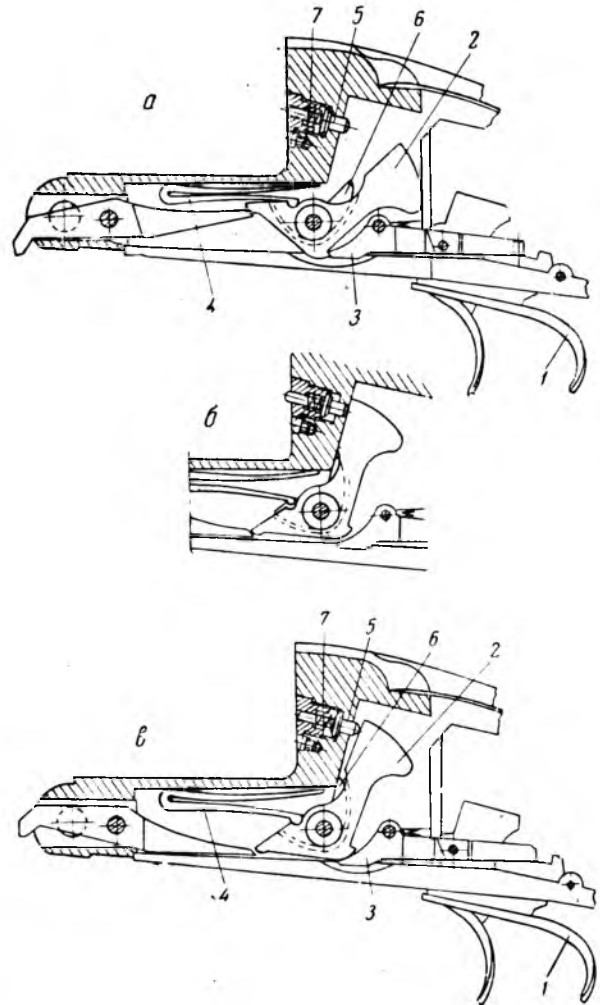


Рис. 2.

а. Курки 2 взведены и находятся в сцеплении с шепталами 3. Боевые пружины 4 сжаты, ограничитель 6 вместе с курком 2 повернулся на оси.
б. Положение курка в момент выстрела. Боевые пружины в состоянии предварительного поджатия удерживаются ограничителем. Курки дополнительный ход от положения отбоя до упора в колодку прошли за счет инерции.

в. Курки в положении «отбоя». После выстрела курок пружиной бойка 7 через посредств бойка повернут в положение «отбоя». Боек не выступает за щиток колодки и не препятствует открыванию ружья.

Ижевский инженер-конструктор Л. И. Пугачев разработал механизм отбоя курка для бескурковых двуствольных ружей ИЖ-49, ИЖ-54 и ИЖ-57. Введение механизма «отбоя» полностью устраняет отмеченные выше недостатки в эксплуатации этих ружей. Монтаж механизма на ранее выпущенных ружьях легко осуществим в любой ружейной мастерской.

Взаимодействие частей механизма «отбоя» курка для бескурковых двустволок ИЖ-54 и ИЖ-57 показано на рис. 2. После выстрела пружина бойка отталкивает, «отбивает», курок назад и обеспечивает расцепление капсюля с бойком. А это в свою очередь устраняет тугое открывание, поломку бойков и случайный выстрел при открывании ружья после оесчки.

Отход курка назад после выстрела обуславливается введением в механизм курка простой детали [6], посаженной вместе с ним на одну и ту же ось. Эта деталь ограничивает и ход перьев боевой пружины.

Описанная конструкция «отбоя» курка проста в изготовлении, сборке и отладке и надежно обеспечивает постоянство энергии, необходимой пружине, чтобы разбить капсюль. Оптимальная величина «отбоя» достигается раздельным сочетанием курка с ограничителем. На схеме это показано размером $A = 0,9 + 0,1$ мм (рис. 1).

Новая конструкция «отбоя» курка успешно выдер-

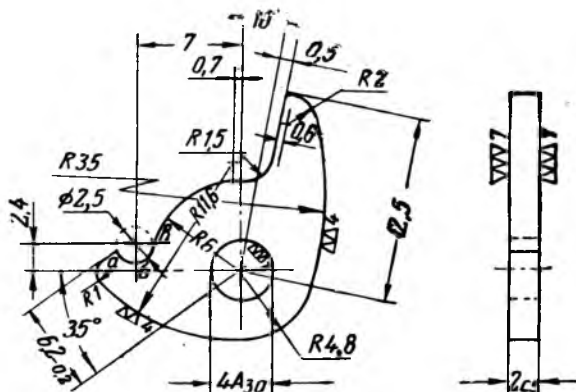


Рис. 3. Ограничитель (план и разрез). Допуск по контуру АБВ—0,1 мм. Острые ребра притупить 0,2; сталь закалить 46—50 PC; оксидировать.

жала испытания на живучесть большим числом выстрелов. Сейчас механизм (рис. 3) ставится лишь на ружьях ИЖ-54 и ИЖ-58, но может быть смонтирован и в некоторые другие отечественные и импортные ружья со скрытыми курками.

ДОСЫЛКА ПЫЖА НА ПОРОХ

ОХОТНИК М. Г. Моргун из г. Херсона пишет в редакции: «В журнале «Охота и охотничье хозяйство» № 2 за 1956 г. в статье «Охотничьи пороха для стрельбы дробью» инженер С. Черкай считает допустимым сжимать все пороховые заряды усилием до 10—15 кг. В № 12 журнала за 1957 г. Н. Ланг подтверждает правильность этих выводов: «Усилие запрессовки бездымного пороха «Сокол» в патроне должно быть не менее 10 кг». В книжке Б. Крейцера и А. Толстопята «Охотничьи ружья и боеприпасы» (Библиотечка начинающего охотника, вып. 2) говорится, что наиболее выгодная плотность заряжения для современных бездымных порохов лежит в пределах 3—6 кг. В наставлении же, вкладываемом в каждую коробку пороха «Сокол», пыжи рекомендуются до пороха только досылать. Прошу журнал ответить, с каким же все-таки

усилием следует давить на навойник, заряжая гильзы порохом «Сокол»?

Аналогичные вопросы задают и многие другие читатели нашего журнала. На интересующий охотников вопрос редакция попросила ответить инженера А. Чувинова, который сообщил:

«Наставление к бездымным охотничьим порохам не лишено погрешностей и, видимо, нуждается в пересмотре; однако изложенный в нем порядок снаряжения патронов и, в частности, метод досылки порохового пыжа, вряд ли подвергнется изменению.

По сравнению с другими методами указанное в этом наставлении усилие досылки порохового пыжа следует считать наиболее правильным, так как оно проверено на пороховых заводах большим числом стрельб из единого баллистического оружия на протяжении ряда лет и никаких сомнений

о качестве выстрела ни у кого не вызывает.

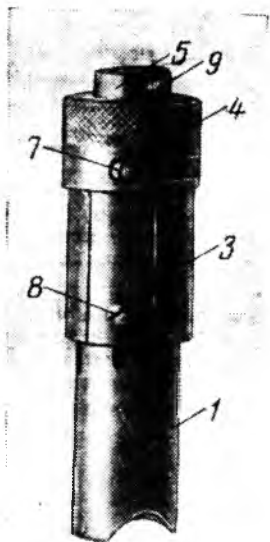
При снаряжении охотничьих патронов данным методом надежно обеспечиваются благоприятные условия стрельбы, улучшается кучность, резкость и другие баллистические показатели выстрела.

Опубликованные в Вашем журнале экспериментальные данные сотрудника одного из научно-исследовательских институтов тов. Черкай С. Д. по досылке порохового пыжа на заряд с нагрузкой в 10—15 кг требуют широкой проверки в условиях валового производства порохов и патронов на заводах, а поэтому рекомендовать эти данные охотникам сейчас нельзя.

Необходимо учесть, что чрезмерная запрессовка порохового заряда пыжом может привести к непосильной отдаче в плечо, а возможно и к другим неблагоприятным последствиям».

Прибор для снаряжения патронов без применения дробового пыжа

В. ИГНАЦИУС, Б. ЛОБОВ



ПРЕИМУЩЕСТВА выстрела патроном, снаряженным без применения дробового пыжа, достаточно освещены в охотничьей литературе; их можно считать общепризнанными. В № 12 журнала «Охота и охотничье хозяйство» за 1956 г. инженером Сидоренко был описан соответствующий прибор для запрессовки гильз «звездочкой». Теперь этот прибор изготавливается промышленностью и имеется в продаже. Однако новый способ снаряжения патронов еще не получил широкого распространения и большинство охотников продолжает снаряжать патроны, пользуясь дробовым пыжом и обыкновенной закруткой.

Что же мешает внедрению этого безусловно более прогрессивного способа? Ответ, нам кажется, напрашивается сам собой.



Рис. 1. Общий вид прибора.

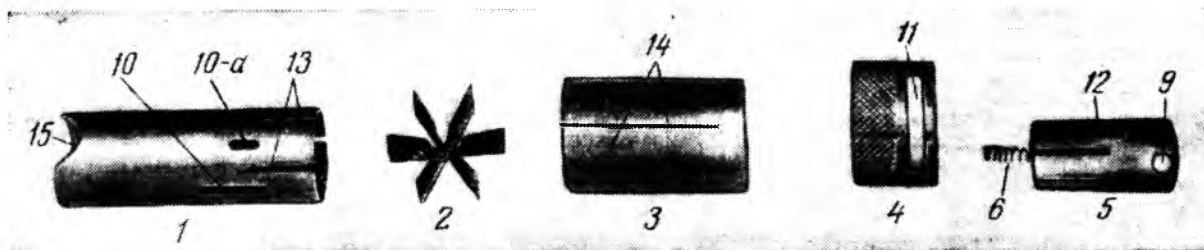


Рис. 2. Основные узлы прибора.

Выпускаемый прибор, видимо, недостаточно удобен в обращении и не обеспечивает возможности быстро и однообразно снаряжать патроны. Поскольку в том же № 12 журнала редакция выражает надежду, что поиски более совершенного прибора для этой цели будут продолжаться, мы решили опубликовать разработанную нами новую конструкцию прибора, имеющую ряд преимуществ. Патрон, опрессованный на новом приборе, не требует обязательной последующей закрутки. Он прост в обращении, так как для однообразного и качественного снаряжения патронов не нужно никакого навыка. Приспособления для обжима дульца гильзы и ее окончательной опрессовки в приборе объединены, поэтому вся операция по запрессовке «звездочкой» сводится к двум последовательным нажатиям на пуансон.

Общий вид прибора изображен на рис. 1.

Трубка 1 служит для предохранения гильзы от нежелательных деформаций при опрессовке (рис. 2). В своей верхней части трубка имеет шесть прорезей 13, расположенных по окружности под углом 60°. В нижней части трубки сделаны две выточки 15 для удобства вынимания патрона пальцами. В стенке трубки вырезаны два диаметрально расположенных окна 10 для ограничения хода трубки. Если прибор применяется для снаряжения патронов длиной 65 и 70 мм, то необходимо сделать дополнительно еще 2 окна 10 а.

Звездочка 2, изображенная на рис. 2 и 3, изготавливается из листовой латуни или жести толщиной 0,5 мм. Один лепесток заготавливается прямым, а два других — изогнутыми под углом 120°. В середине лепестки имеют прорези для сборки «в замок» и спаиваются в месте соединения. Собранный таким образом звездочка помещается в прорези 14 головки 3 (см. рис. 2).

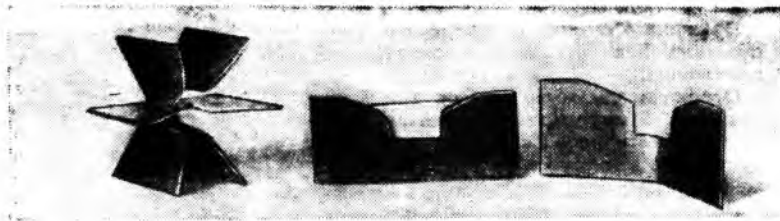


Рис. 3. Детали «звездочки».

Головка 3 имеет форму стакана, в днище которого просверлено отверстие для прохода пуансона 5. В стенке головки сделано шесть прорезей 14, расположенных по окружности под углом 60°; в них закрепляется звездочка 2. Для ограничения хода головки устанавливаются винты 8, указанные на рис. 1.

Кольцо запора пуансона 4 надевается на головку и удерживается на ней двумя винтами 7, которые, находясь в окнах 11, ограничивают поворот головки

(рис. 1). Верхняя часть кольца имеет отверстие для прохода пуансона 5, а по образующей — накатку для удобства пользования им. Два пазы (см. рис. 4, фиг. 4) сделаны для прохода концов шпильки 9 запора пуансона (рис. 1 и 2). При совпадении направлений пазов с направлением шпильки 9 пуансон отперт. При повороте кольца запора пуансона 4 на некоторый угол совпадение направлений нарушается, пуансон оказывается запертым и давление, оказанное на пуансон 5, передает-

ся непосредственно на головку 3.

Пуансон 5 представляет собою цилиндр с шестью прорезями для пропуска лепестков звездочки. По оси пуансона сделано отверстие для пружины 6. В верхней части пуансона 5 помещена диаметрально расположенная шпилька 9, служащая для его запора, что осуществляется поворотом кольца запора 4 на некоторый угол (рис. 2). Отпирается пуансон поворотом кольца в обратном направлении. В теле пуансона 5 выбран паз 12 для огра-

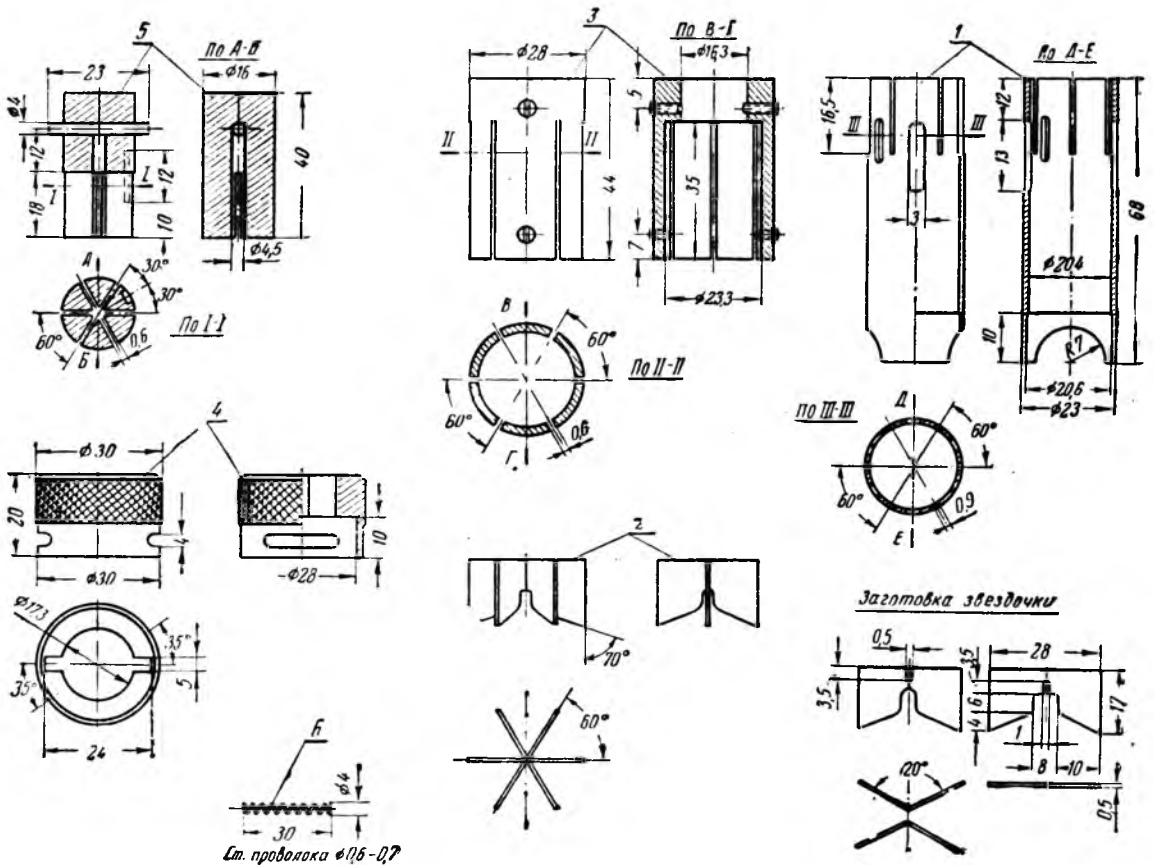


Рис. 4. Чертеж деталей прибора.

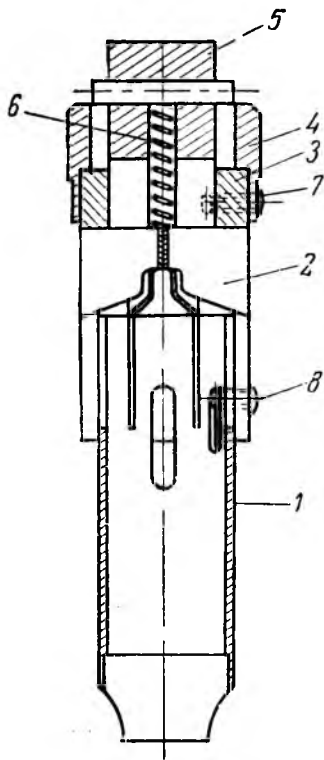


Рис. 5. Чертеж собранного прибора.

ничения его хода. В указанный паз входит один из винтов 7, указанных на рис. 1,

Пружина 6 служит для возврата пуансона 5 в исходное верхнее положение.

Ограничители хода трубки 1 и пуансона 5 предохраняют гильзу от излишнего нажима и дают однообразие опрессовки снаряжаемых патронов.

Детали прибора могут быть изготовлены из стали, латуни, бронзы, алюминиевых сплавов и пластмасс.

Приводимые чертежи (рис. 4 и 5) разработаны для прибора 12 калибра; для других калибров размеры прибора должны быть соответственно изменены. Так, с изменением калибра меняется и высота края гильзы, оставляемого выше уровня дробы для опрессовки: для 12 калибра она составляет около 12 мм; для 16 калибра — около 10 мм и для 20 калибра — около 8 мм. Соответственно с этим следует изменить длину хода трубки 1 и пуансона 5 в головке 3.

Как уже указывалось, для опрессовки патронов предлагаемым прибором достаточно простого нажима руки на пуансон, снабженный рукояткой для опоры ладони. Однако применение небольшого пресса, особенно при снаряжении значительного числа патронов, значительно облегчает эту операцию.

Удобный в обращении и несложный по устройству эксцентриковый пресс показан на рис. 6.

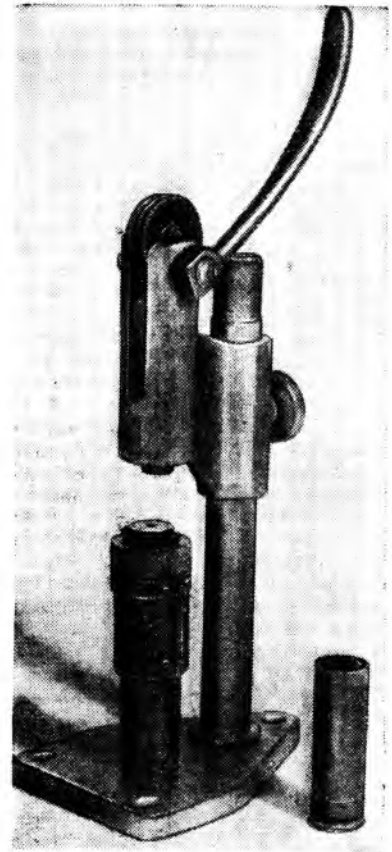


Рис. 6. Прибор с прессом.

Не увеличивать ли размер капсюльных гнезд?

В ПРЕДЫДУЩЕМ номере журнала администрация завода «Азот» дала исчерпывающее разъяснение — почему охотникам бывает так трудно порой вставить капсюли «Жевело» в папковые гильзы. Мы понимаем, что установленный действующим ГОСТом номинальный размер капсюльного гнезда ($5,55 + 0,05$ мм) очень узок, так как рассчитан и на заводы, выпускающие (снаряжающие) готовые патроны. На этих заводах капсюли вставляются в гильзы специальными прессами. Снаряженные патроны проходят специаль-

ное испытание «на тряску», и если при этом хотя бы один капсюль выскочит из гнезда (как это нередко бывало у нас в прошлые годы при домашнем снаряжении патронов), — бракуются все несколько тысяч патронов данной партии.

Нам думается, однако, что номинальный размер капсюльного гнезда следует поднять с $5,55 + 0,05$ до $5,60 + 0,05$ мм. Внося это предложение, мы полагаем, что заводы, выпускающие уже снаряженные патроны, несомненно будут обеспечены капсюлями «Жевело» наибольше-

го (5,67 мм) диаметра, предусмотренного действующими техническими условиями (ТУ 69—43). Достаточным окажется для них, очевидно, и натяг (разница между размерами гнезда и капсюля), близкий 0,07 мм.

В то же время увеличение минимального диаметра гнезда на 5/100 мм позволит охотникам — этим основным потребителям охотничьих припасов — вставлять патроны в папковые гильзы с помощью «Баркляя» или «Дианы» без особого труда.

А. ЗЕЛЕНКОВ, В. ХОЛОСТОВ

ВНИМАНИЮ ОХОТНИКОВ!

Товары почтой

Тульская база посылторга Министерства торговли РСФСР по индивидуальным заказам высылает почтовыми посылками тульские двустольные курковые ружья, пригодные для стрельбы черным и бездымным порохом, бумажными и металлическими гильзами:

1. Ружье модели БМ штучного производства. Стволы отъемные 16 калибра, правый — получок, левый — чок. Ложа ореховая пистолетной формы. Цена ружья 820 руб. Стоимость пересылки — от 25 до 47 рублей.

2. Ружье модели БМ орнаментно-чеканное. Стволы отъемные 16 калибра той же сверловки. Ложа буковая полупистолетной формы. Цена ружья 600 руб. Стоимость пересылки — от 21 до 43 рублей.

3. Ружье модели БМ рядовое. Стволы 16 калибра той же сверловки. Ложа березовая полупистолетной формы. Цена ружья 435 руб. Стоимость пересылки — от 18 до 40 рублей.

За пересылку авиакомбинированным путем взимается дополнительная плата по тарифу.

Вместе с ружьем отдельными посылками или бандеролями база высылает и другие товары для охотника, с ассортиментом которых можно познакомиться в преискуранте «Товары — почтой», имеющемся в каждом почтовом отделении:

Шифр	Наименование	Цена
25—01	Прибор «Барклай» 12 и 16 калибра	20.20
25—43	Игла для капсюля центрального боя или «Жевело» (запасная деталь к «Барклаю»), стальная.	0.39
25—45	Экстрактор комбинированный (с калибровочным отверстием для папковых патронов), для гильз 12 и 16 калибра	4.10
25—02	Гильзы охотничьи бумажные 12 и 16 калибров; за 100 шт.	17.00
25—04	Гильзы латунные 12—32 калибров; 10 шт.	3.80
25—05	Мерка для пороха и дроби, стальная, хромированная	3.35
25—07	Пыжи войлочные просаленные, 12 и 16 калибра в коробках по 200 шт. Цена коробки	9.00
25—51	Пыжи картонные 12 и 16 калибра в коробках по 500 шт. Цена	2.00
25—52	Пыжи из древесноволокнистой массы, осаленные, 12—16 калибров, в коробках по 250 шт. Цена коробки	12.50

25—08	Пуховка для чистки ружья	1.80	25—42	Кольцо алюминиевое прогонное для папковых гильз. Калибры 12 и 16	2.00
25—39	Закрутка настольная для бумажных патронов 12 и 16 калибра	32.00	25—48	Высечка стальная для вырубki пыжей 12 и 16 калибра из войлока, картона и пробки	8.70
25—40	Матрица металлическая 12 и 16 калибра для закрутки	3.30	—	Масло ружейное нейтральное, 200 г	5.50
25—12	Шомпол деревянный складной, со стержнем	13.50	25—50	Масло щелочное, 100 граммов	1.65
25—13	Щетка металлическая для чистки ружья	4.50	25—27	Патронташ из трех закрытых однорядных сумочек, каждая на 8 патронов 12 и 16 калибра	48.60
25—14	Щетка щетинная для чистки ружья	3.60	25—28	Патронташ — пояс закрытый, на 24 патрона 12 и 16 калибра	32.40
25—46	Вишер цилиндрический для шомпола	1.35	25—29	Патронташ — пояс открытый, на 24 патрона 12 и 16 калибра	29.20
25—47	Вишер — петелька для шомпола	0.92			
25—41	Кольцо стальное прогонное для металлических гильз. Калибры 12 и 16	2.70			

25—32	Ягдташ из кожаменителя	72.00
25—35	Подвеска для дичи из юфты	6.30
25—11	Сетка для дичи	21.40
25—33	Сумка болотная из текстурита	36.90
25—38	Компас туриста типа КБ-87	26.00
25—37	Ремень ружейный из шорно-седельной кожи	14.00
25—53	Намордник для собак «Решетка» из юфты	12.60
25—54	Ошейник «Строгий»	11.70
25—55	Ошейник плоский «Удавка» с регулирующим ремнем	8.25
25—56	Ошейник круглый, №№ 1, 2, 3	8.65
		11.70
25—57	Плетка для собак, с карабином и вертлюгом	13.60
25—58	Поводок для собак, с карабином и вертлюгом, из металлической цепочки, длиной 1,4 м.	9.25

Для получения товара в адрес базы (г. Тула, ул. Луначарского, д. 77) необходимо перевести почтовым или телеграфным переводом стоимость товара с пересылкой. На бланке почтового перевода-заказа указать фамилию, имя, отчество и



подробный адрес, а на обороте перевода — наименование и количество товара.

Правильно оформленный денежный перевод-заказ выполняется в 10-дневный срок со дня поступления на базу.

ПОЛЬЗУЙТЕСЬ УСЛУГАМИ ПОСЫЛТОРГА

НА СТЕНДАХ

В ЧУВАШСКОЙ РЕСПУБЛИКЕ стрелково-стендовый спорт становится все более массовым. В 1958 г., например, проведены встречи городов, первенство добровольных физкультурных обществ, республиканское первен-

ство и, наконец, первенство охотничьих обществ.

В г. Канаше по инициативе общественного тренера И. Маврина построен круглый и траншейный стенд, налажено производство мишеней (тарелочек).

К сожалению, до сего времени у нас нет республиканского стенда, не налажена поделка мишеней, которые приходится ввозить

из других республик, не проводятся семинары по повышению квалификации наличного судейского аппарата. А ведь республиканское общество охотников насчитывает в своих рядах около 1000 человек.

Сейчас спортсмены нашей республики готовятся выступить на спартакиаде народов РСФСР 1959 года.
И. СОФЬИНА



На снимке: команда Канашского ВРЗ (ДСО «Локомотив») — чемпион республики и чемпион добровольных спортивных обществ 1958 г.

Вологодская областная универсальная научная библиотека



ГРИГОРИЙ ГАСЕНКО

Рисунки В. РАФАЛЬСКОГО

МАТВЕЙ ИВАНОВИЧ пришел к Вовке, когда тот уже забрался под одеяло.

— Не спите еще? — в полголоса произнес старик, входя в хату.

Вовкина мать обмахнула фартуком табурет, подала гостю.

— Я на минутку, Маша, — присел Матвей Иванович, приглаживая бороду. — С Вовкой вот хочу договориться... Как, парень, может махнем завтра на море?

Вовку точно столкнули с кровати. Он подбежал к деду Матвею, зачем-то одернул майку. Глаза его заблестели, а голос так и зазвенел:

— Едемте, дедушка Матвей!

— Ну и суета, — засмеялся старик. — Погоди ты одергиваться-то. Не зараз же отправляемся. И вернулся к матери.

— Как, Филипповна, ничего не имеешь, ежели заберу его с собой?

Филипповна не возражала. Она-то ведь целыми днями на ферме, а Вовка сам себе хозяин.

— Тогда одевайся. — поднялся Матвей Иванович. — Спать у меня будешь.

...Поднялись затемно. На востоке, в посветлевшем небе мигала большая зеленоватая звезда. Темный сад был переполнен винным запахом набухающих почек и прелой листвы.

Зажгли фонарь, открыли сарай. В душной темноте швакнул селезень, потревоженно запищали молодые утята.

— Ну-на, лови эту мелюзгу, — приказал Матвей Иванович.

Вовка ловил, а старик усаживал их в плетеную корзину, шутливо приговаривал:

— Хватит на дедовой шее сидеть, пора и самим корм добывать.

Когда весь молодой был в корзине, Матвей Иванович указал на двух уток.

— Лови и маток.

— А зачем это, дедушка?

— Эка, дотошный... Ты лови, потом узнаешь.

Попутная машина, ехавшая из Лазоревки в город, подбросила их к Дону, а там охотники пешими отправились к приморскому хутору.

Шли по склону бугра. Слева, в легком утреннем туманце, зеленели озимые хлеба. Над ними звенели жаворонки. Солнце пригревало спины. В промоинах еще лежал грязный снег, а со стен оврагов осыпалась подсохшая глина, слабо шуршала в прошлогодней листве.

Справа, внизу, рыжей скатертью расстились придонские луга. По ним блестели озерца талой воды, торчали кусты осоки, таволги, камыша. Над Доном сизыми клубами дыма подымались вербы, акации. На тополях шапками чернели гнезда, во всю горланили грачи. Клубился розовый дымок над трубами рыбацких хат, а где-то за плетнем, как в дудку, мычал теленок.

Вовка с рюкзаком, а Матвей Иванович с плетеной корзиной за плечами шагали не спеша. Дед рассказывал:

— Я понимаю так: ежели мы с тобой охотники, то и должны размножить дичину. Вот выпустим зараз два выводка и пушай живут до осени. Спробуем, как ово получится.

— Так мы утят выпускать в море будем? —
даже приостановился Вовка.

— А то чего ж. Осенью мы до них приедем.
Наши, Вовник, всегда нам останутся.

...У знакомого рыбака взяла каюк, а полчаса
спустя перед Вовкой распахнулся во всю ширь
Таганрогский залив. В бурную ночь прошлой
осени он так и не рассматрел его. Теперь же
глаза разбежались. Впереди — вода, сколько
хватит глаз. В этот утренний час она тихая, буд-
то лежит под голубым стеклом. В заводях ка-
жется бледно-лимонной и розовой. По заливу,
куда ни глянь, — кусты чакана, куги, точно
огромное стадо коров разбрелось по водоему.
Берега извилистые, с большими затонами и глу-
хими ериками, в серой полегшей щетине камы-
шовых зарослей. Это и называют местные охот-
ники кутами.

На песчаной отмели застряла дотаивать под
весенним солнцем почерневшая крыга льда. На
ней что-то ворона долбит носом и не улетает,
а только сторожно следит глазом за каюком.

— Ну и хитрющая, ведьма, — сокрушенно ка-
чает головой Матвей Иванович. — Ежели б с
ружьем ехал — на сто сажень не подпустила бы.
Духом чует что к чему.

В заливе нет-нет, да и появится каюк с двумя
гребцами: один за бабайками сидит, другой стоит
на корме, веслом отталкивается.

— Браконьеры, — поясняет Матвей Иванович.

— А что это: браконьеры? — не понимает
Вовка.

— Хапуги. Какие рыбу воруют... Ночью они
тут без оглядки разбегаются.

На грядине Матвей Иванович снимает шапку,
долго смотрит вокруг. Утренний туман поднялся
легкими облаками, а на листьях камыша и травы
блестит под солнцем роса. Сквозь рыжую и гу-
стую, как овчина, прошлогоднюю траву лезут,
тянутся к солнцу зеленые шильца молодой тра-
вы. Пахнет весной: нагретой землей, морем,
зеленью.

Расставив широко руки, Матвей Иванович ве-
село, совсем по-ребячьи, кричит.

— Вот она, благодать-то, Вовка!.. Раздолье!

Вовка смотрит на деда и улыбается во весь
редкозубый рот. Ему кажется, что этот неуклю-
жий и сутулый дед в больших сапогах, в тяже-
лом ватнике, подвязанном кушаком, взбрыкнет
ногами и пойдет носиться по грядине, кувыр-
каться. И он звонко смеется.

С овечьим бляением носятся в воздухе бека-
сы, гоняются за самочками чирки-трескуны, раз-
ноголосло посвистывают кулики. На ближнем
плесе крикнула утка. В ту же минуту над Вов-
киной головой со свистом пролетает селезень.
Изогнув сине-зеленую шею, он косится на пар-
нишку черной бусинкой глаза и, хрипло швакая,
несется на призывный крик самки. Матвей Ива-
нович грозит ему шапкой:

— Ну-ну, красноногий! Придет на тебя пора,
погоди!

— Тю-ю-ви-и-ть! — пропел, как в пастушью
свистелку, высоко в небе кроншнеп.

— Тихо! — настораживается старик.

Большая длинноносая птица со светло-рыжим
подгрудком и длинными ногами четко вырисо-
вывается на фоне светло-голубого неба.

— Вот птаха, парень, это да! — улыбается
старик. — Редкостная в наших местах... Запре-
тить бы ее стрелять.

Проводив теплым взором долгоносую птицу,

Матвей Иванович перекидывает через плечо лям-
ку корзины, надевает шапку.

— Айда хозяйство глядеть, — говорит Вовке.
По грядине ходили долго. Над камышами то и
дело поднимались птицы.

— А это что за утка? — не устал спраши-
вать Вовка.

— Это широконоска. Утка такая имеется,
с широким носом. А вот гляди — это свиязь...

Во многих гнездах уже был утиный пух это
означало, что утка уже насиживает яйца. Но
выводков еще не попадалось.

— Рановато, хлопче, мы с тобой привезли
молодняк, — почесал Матвей Иванович узлова-
тым пальцем за ухом. — Зима никудышная.

В душе Вовка радуется: авось дедушка пере-
думает и повезет своих уток обратно. Жалко
все-таки малышей.

— Может домой повезем, дедушка? — осто-
рожно спрашивает он.

— Нет уж, парень. Пускай обживаются на
воле.

В глухом непроезжем ерике облюбовали не-
большое плесо. Тут и выпустили выводки. Ста-
рухи осмотрелись вокруг, крикнули насторожен-
но и, собрав свою детвору, увели их в заросли.
Старик размотал мокрый сверток, рассыпал по
отмелям на берегу хлебные крохи.

— Это им для первого случая. А там пушай
не гневаются.

Много интересного увидел Вовка в этот день.

В хутор, к знакомому рыбаку, вернулись ве-
чером.

— Заночуем тут, а на зорьке — домой, — ска-
зал Матвей Иванович, привязывая к мостку
каюк.

Однополчанин деда Матвея — крижистый, чер-
нобородый старик — встретил своего приятеля
не то шуткой, не то упреком:

— Ты все, Матвей, чего-то придумываешь.
Будто век собираешься охотиться.

— Да оно как сказать, Егорович, — неопре-
деленно говорит Матвей Иванович. — По небу
облака, по челу думки... Не об себе забота.

Вовку уложили спать на сундуке, а старики
допоздна сидели за чаем. Вспоминали годы
гражданской войны, беседовали о нынешних де-
лах своих колхозов. Вовка пробовал уснуть, но
не мог. Только закроет глаза, а перед ними то
длинноносый бекас стрелой летит сверху вниз,
то селезень с красными лапками косит на него
черную бусинку глаза, то цапля, точно парашют,
спускается на плесо.

Среди ночи он проснулся от встревоженного
шепота деда Матвея. Поднял голову — и сон
пропал. Комнату наполнял багровый свет. Стены
и стекла окон были багрянными, словно во дворе
горели красные фонари. Старики стояли у окна.

— Что ж это, Егорович, — тревожно спраши-
вает Матвей Иванович — никак пожар, а?

— Да как хочешь, так и понимай, — говорит
Егорович. — Займища горят, ото тебе и все.

— Да ты в уме, Егорович?.. Как это горят,
ведь там птица на гнездах!

— Ото ж я и говорю. Разве на эти зарева
первый раз мне любоваться?

Дед Матвей с минуту смотрит на своего друга,
зажав в кулак бороду, потом хватает с вешалки
шапку ватник, натягивает сапоги.

— Ну-ка, вйдем, поглядим.

Вовка тоже соскочил с сундука. Егорович ему советует:

— Спал бы, малец.

Но Вовка, посапывая носом, молча натягивает штаны, куртку.

— Пушай идет. — бубнит дед Матвей. — Наперед пригодится.

Вышли на возвышенность, откуда все взморье — как на ладони. По займищу полыхает огненная буря. Языки пламени рвутся в черное небо, словно из-под земли их раздувают огромные мехи. Гонимые ветром они клонятся вперед, двигаются от моря, слизывая все на своем пути. Позади пламени остаются только клочья серого дыма, да слабые огненные островки. В небе сгустились черно-багровые облака дыма.

Вовка прижался к деду Матвею, смотрит испуганными глазами на полыхающие кусты и едва сдерживает слезы.

— Дедушка, а утята как же?.. А гнезда? — голос его дрожит.

Матвей Иванович молча шевелит пальцами в бороде и тоже не отрывает строгих глаз от займища. Потом поворачивается к Егоровичу.

— Как же это понимать, а? Озорство, или беда какая стряслась.

— А так понимать надо: камыши старые додумались выжигать. — говорит угрюмо Егорович. — Раньше некогда было об этом вспоминать. Все совещались должно быть.

— Бисовы души, — хмурится Матвей Иванович. — Да ведь раньше в феврале кончали с камышами.

— То раньше, а зараз хозяина нету. Вот оно и получается... кому когда в голову взбретет.

Остаток ночи Матвей Иванович не спал, ворочался с боку на бок, вздыхал. А с рассветом разбудил Вовку.

— Вставай, Вовчик. Поедем, поглядим.

В кутах весной уже не пахло. Обгоревшие берега были плоскими и пустынными. Обугленные кусты краснотала увыло торчали по луговинам. Кое-где клубился белесый дымок, вспыхивал раздутый ветром огонь, змейкой полз по уцелевшей траве, слизывая ее. Вовка бросался туда, затапывал сапогами. Ветер поднимал тучи пепла, кружил в воздухе, нес над займищем. Кулики, утки, бекасы шаркались в сторону от пепелища, облетали его стороной.

Снова ходили по грядине, определяли урон. В погибших гнездах яйца были лопнувшие и за-

копченные. Вовка выбирал их из золы и складывал к себе в сумку. Лишь одно гнездо чудом уцелело. В нем по-прежнему лежало одиннадцать штук светло-серых яиц шилохвости. У погибшего гнезда кряквы нашли обгоревшую выпь.

С обнаженной лысиной старик стоял над гнездом. Вовка глядел на него обиженными глазами, видел, что и деду нелегко.

— Дедушка, а кому заявить можно? — спросил он тихо. — Ведь этого ж нельзя делать?

— Всем, Вовчик, заявлять надо. — сказал Матвей Иванович. — Во все двери стучаться.

Пошли к глухому непроезжему ерику. О выпущенных вчера утятя оба молчали. Видно не хотели друг другу причинять боль. Заросли ерика оказались не захваченными пожаром. Огонь обошел их стороной. У Вовки зародилась надежда и он не выдержал, первым побежал вдоль берега. Приседая, присматривался под навес камыша, на плес. И вдруг закричал звонким, срывающимся голосом:

— Дедушка, живые! Живые утята! — и побежал навстречу приотставшему деду.

Утята плавали в редкой заросли куги, запускали носы под коренья и кургузые хвосты их подолгу торчали над водой.

— Пережили невзгоду. — повеселел дед Матвей. — Теперь выдюжат.

Заметив людей, старые утки насторожились, созвали голосом малышей и поспешно увели их в крепь. Матвей Иванович улыбнулся.

— Не признают своих. Ну, пушай дичают.

Когда возвращались из займища, Матвей Иванович все кому-то грозился.

— Я этого так не оставлю. Ежели в районе не добыюсь. — пойду дальше... Дичина — тоже государственное добро. А камыши надо выжигать по закону, в свою пору.

Вовка осторожно спрашивает:

— А кого вы, дедушка, ругаете?.. Кто это паделал?

Матвей Иванович пожевал губами, насупил брови.

— Известно кого... Сельсовет есть?.. Есть. Колхоз есть? Тоже есть. Вот они и должны законы блюсти. В феврале положено жечь, значит,соблюдая порядок.

Вовка верит: Матвей Иванович добьется.

— А то как же, так и оставлять, што ли? Надо и в Москву сообщить. — думает он и хмурит брови так же, как и дед Матвей.

НА ПРИВАЛЕ

АФ. МАТРОСОВ

Затих в траве кулик-болотник.
Уснул до самого утра.
А под ольхой сидит охотник
У одинокого костра.
Листва корежится от жара,
Взлетают искры высоко.
И пена белая наваря

В костер плывет, как молоко.
Блестит вода в студеной луже.
Здесь, от селенья вдалеке,
Он сам себе готовит ужин
В походном легком котелке...
Охотник встал, к ручью
склонился.

И, как всегда, перед едой,
Он по-домашнему умылся
Холодной горною водой.
Покончив с ужином, он будет
Смотреть на звезды в небеса...
А поутру его разбудит
В ладонь упавшая роса.

г. Пермь

Вологодская областная универсальная научная библиотека

www.booksite.ru



НОВАЯ

Приманка

Н. ТРУБИН

Рисунки А. ОРЛОВА.

ВТОРОЙ вечер в избе охотника Ивана Грашина, по прозвищу «Глухарики-тетерики», шла жестокая ссора.

Катерина, его жена, сидела перед печью на скамье и чистила лук. На ее сухощавом лице гнев и обида, от едкого лука из глаз текли слезы.

— Замучилась с тобой, ирод! — кричала Катерина.

Иван лежал на припечке, руки он закинул под голову, а длинные ноги поднял на стену. Некоторое время он молчал, потом густым басом издал что-то похожее на гудение колокола. От гудения задрезжали рамы и вздрогнула посуда на полке.

— Второй день слезы лью! — обстреливала Катерина мужа.

— Бу-бу, — ответно гудел бас.

— В петли, в тропинки ловят, а чтобы на лук зайцы клевали — не слышала! — пулеметной очередью сыпала хозяйка.

— Не кричи! Беда, когда охотнику достанется не жена, а ведьма.

— Исхрюпаю твой дробовик, а стволину продам Сидору на самогонную трубку! — не унималась Катерина.

— Чисть, знай, дробовик. Тыщу раз говорил, что моему ружью цены нет. Дамасской стали ствол, дед от турка в бою отбил, глухарики-тетерики, — закончил Иван привычной поговоркой, за которую он и получил свое прозвище. Эта поговорка выражала и радость, и досаду, и гнев.

— Исхрюпаю!

— Не трещи! Глухарики-тетерики. Забыла, дура, что из-за ружья ты и полюбила меня...

— Бессовестный! Плевать на тебя с дробовиком хочу.

— А кто тебя выманивал выстрелами? Пороху ведро потратил, — улыбаясь попровобал отшутиться Иван.

— Не думай просить пельменей или квасу с луком. Заруби на носу, что последнюю луковку

очистила, — зло крикнула Катерина и бросила в таз луковицу.

— Не шуми. Дело секретное, а она кричит на все село. Тебе сказано, что шаль и калоши куплю, глухарики-тетерики, — раскатиисто закончил Иван и прикинулся уснувшим.

На другой день рано утром к Ивану пришел его друг Григорий, и они, забрав очищенный лук, выехали ловить зайцев в Березники.

В Березниках Григорий, бойкий, коротконогий, срезывал ветки на высоте поднявшегося на дыбки зайца, а Иван насаживал на ветки луковицы. Работали молча, старательно, на совесть.

— Полторы сотни, — заявил Иван, насадив последнюю луковицу. Оглядели охотники свою работу и пошли к лошади, оставленной у стога.

— Вот так, Григорий Федулович, в степях ловят зайцев, — заявил другу Иван. — Заяц лапками будет дотягиваться до приманки, охватить он ее не сможет, а наш будет.

— Век живи, век учишь. Не знал, что зайцев можно на лук ловить, — говорил Григорий, рысцой поспешая за Иваном.

— Спасибо учителю. Грамотный, везде ездит. По секрету поведал, помнишь прошлый год я ему выводок уток указал. С тех пор мы с ним друзья. В поезде он насыщался. Натрет заяц лапки луком. А у зайца привычка лапками глаза протирать. Глаза у него нежные: ведром слеза повалит, крутится он на одном месте, как слепой. Подъезжай на лошади, за уши и в короб, — наставлял Иван друга.

— По договору будем сдавать?

— В Свердлово на базар, денег мешок привезем, — ответил Иван. — Удивим всю округу, глухарики-тетерики. Твоя Орина не проболталась никому?

— Я ей не говорил. Лук крадучись взял.

— А я своей ведьме заткнул рот шалью да калошами.

Дома, убрав лошадь, друзья-охотники поужи-



нали капустными пельменями, сытный ужин за-пили бражкой.

Рано утром на двух подводах выехали они собирать зайцев.

Но ни один заяц не плакал, ни к одной луковиче не подошел. Подивились охотники чуду. Иван чесал затылок и думал о причине неудачи: то ли перед ненастьем зверек не пошел на приманку, то ли холода ударят, или лук запаху не дал, а может бабья ругань дело испортила.

Когда возвращались обратно, из сугроба у самого села выскочил беляк, вздыбился, посмотрел на охотников и спокойно поковылял в кусты.

Неудачники отправились к учителю.

— Может утаил что, — спрашивал Григорий Ивана.

— Мужик он хитрый. Для себя поди зайцев бережет? — ответил Иван.

— Утятник он. За зайцами не ходит, — рассуждал Григорий.

Учитель встретил охотников приветливо. Разговор начался, как это водится в деревне, изда-лека. Говорили о погоде, о недавней свадьбе, о павшей корове вдовы Матрены.

— Осечка у нас, Павел Петрович, получи-лась, — приблизился Иван к волнующему во-просу.

— В чем осечка? — спросил учитель.

— А в новой-то охоте.

— Да-а? — неопределенно протянул учитель, и в глазах его мелькнула хитринка.

— С луком-то, — вороша волосы на затылке пробасил Иван.

— Неужели?! — удивился учитель. — Уж не на зеленый ли лук ловят? Может я не понял — печально закончил учитель.

— Где его зеленого луку возьмешь в зимнее время?

— Только в теплице, в городе, — посоветовал учитель.

Ушли незадачливые охотники. Из другой ком-наты вышла жена учителя, посмотрев на мужа, покачала укоризненно головой и сказала:

— Как тебе, Павел, не стыдно людей обма-нывать?

— Это не обман, а шутка. Обыкновенная охотничья шутка.

с. Юртыское Пышлинского района, Свердловской области.



Н. НИКОЛЬСКИЙ

СЛУЧАЙ НА ТОКУ

— НЕ ПРОСПАЛ ЛИ? — была первая мысль, когда я открыл глаза и глянул в затуманенное окно.

Одевшись, взяв ружье и пару тетеревиных чучел, я вышел в сад. На темно-голубом небе светила луна, кое-где виднелись крупные звезды. В воздухе пахло сыростью земли, прелыми листьями.

За садом расстилалось поле, местами покрытое еще не растаявшим снегом. Я направился к лесу. Путь лежал через глубокий овраг, по дну которого бежал с белыми узорчатыми окрайками небольшой ручеек. В ручье трепетало серебряное веретено от упавшей в него луны. Не успел я приблизиться к воде, как с противоположного бережка с шумом и резким криком: гек! гек! вылетел бекас.

Поднявшись на бровку оврага, я неожиданно для себя оказался на опушке леса. Узкая дорога, усыпанная прошлогодней листвой, терялась за оголенными стволами и кустами орешника.

Лес был полон пробуждающейся жизни. Шурша, пробивались через прошлогодние листья щетинки молодой травы, в малинке пищала мышь и ворошила старую листву, временами слышался свист

певчего дрозда. Где-то вверху в густых ветках скрипела сова. А над лесом высоко в небе блеял барашек-бекас.

Над самой моей головой, свистя крыльями, пронеслась пара кряковых уток. На болоте робко тянули свою песенку кулички: кули! кули!

Вот я вышел на небольшую полянку, в кустарнике виднелся шалаш. Вытаскиваю из сумки тетеревиные чучела, сажаю их на приготовленные колышки и тут же залезаю в шалаш.

В небе все еще слышалось отдаленное блеяние барашка, да где-то далеко, далеко крякали утки...

Сделав в шалаше небольшое отверстие, я стал наблюдать за местностью, открывшейся мне из укрытия. Месяц померк. Небо посерело. Вслушиваюсь в настороженную тишину. Вот справа в стороне от шалаша послышалось знакомое хорканье и цыканье. За первым вальдшнепом через поляну протянуло еще несколько почти над самым шалашом. Напрасно я напрягал зрение, чтобы увидеть вальдшнепов, птиц не было видно, зато всюду слышны их голоса. Казалось, что вальдшнепы летят везде: и вдоль поляны, и поперек, и по краям. Наконец, в тумане послышалось долгожданное чуфы... чуфы, возвещавшее о начале тока. На опушке отозвался петух, за ним другой, еще и еще...

Чтобы подзадорить токовилов, чуфыкнул несколько раз и я. Еще азартнее кругом закричали петухи. Среди криков самцов послышалось сначала робкое, тихое, как бы выходящее из-под земли, гуркование токовица, которое постепенно все усиливалось и усиливалось. За первым, начавшим бормотать косачом в разных местах поляны загурковало сразу еще несколько тетеревов.

Казалось, вся земля кругом гудела, а с нею гудел и лес... Внимательно всматриваюсь, напряженно иду в сером сумраке глазами токующих тетеревов, но, как на грех, ничего не вижу. Вот мелькнуло какое-то белое пятно... Дрожавшей рукой осторожно беру ружье за шейку и, приложив к плечу, навожу стволы на то место, где только что показалось белое пятно. Показавшись, пятно тут же исчезло.

— Что это может быть? — подумал я. — Видно, токующий петух кружится на одном месте и мелькают его белые подхвостные перья, — мелькнула мысль. Снова, приложившись к ружью, поджидаю мелькания белых подхвостных перьев. Но в это время как раз тетерева замолкли и с шумом полетели в сторону. На мгновение токовище утихло. — Кто-то, наверное, спугнул петухов. Не лиса ли? — подумал я.

Я все ждал подлета тетеревов к шалашу, но они теперь уже бормотали вдаль. И снова через несколько минут их песня оборвалась. Послышался шум летевших птиц, и вскоре почти рядом с шалашом опустились на землю четыре петуха. Я не шевелился и ждал, когда птицы забормочут. Вскоре один петух, выткнув вверх шею, крикнул: чувше! Затем взвился столбом и отпрыгнул в сторону, как бы чем-то недовольный.

Я стал было уже наводить на певуна ружье, как вдруг мое внимание захватило что-то пестрое, двигающееся в направлении к тетереву.

Это была рысь. Перезарядив ружье картечью, начинаю выцеливать зверя. Маленький шарик мушки прополз через небольшой кустик с пушистыми метелочками прошлогодней овсяницы и на секунду остановился перед носом хищника. Стреляю... Как подброшенная пружиной, в воздухе взвилась рысь. Мелькнув за кустиком дикой смородины, она мягко шмякнулась о землю и замерла.

Из-за леса медленно выплывал диск солнца. На седой от мороза траве, выткнув задние ноги и согнув передние, лежала рысь.



У КВАЯ ОБРЫВА

В. УВАРОВ

Рисунки А. ИРИНИНА

ЕЕ ХОЗЯИН, ради которого она забывала все — сон, страх, голод, своих дрожащих беспомощных щенят, ради которого смиряла злобу, пересиливала усталость, переносила боль, этот хозяин покидал ее, скулящую и рыдающую. Да-да, рыдающую.

Тебе никогда не приходилось наблюдать, как рыдают собаки?.. А они рыдают: мелко вздрагивая всеми своими мускулами, вскакивают, приподняв морду и поваливая хвостом, готовые вот-вот сорваться с места.

Сейчас собака рыдала, наострив острые, как кончики лыж, уши и глядя вслед уходящему от нее повелителю в оленьей дошке, медвежьих унтах и малахае из шкуры волчьей головы. Человек тянул по снегу набитый до отказа рюкзак и все обращался к идущему рядом моряку в бушлате и шапке-ушанке с золотым крабом на лбу. Моряк был в сапогах, ноги его то проваливались в сугробах, то скользили по накатанному насту и тогда он балансировал, и это несколько отвлекало собаку, вызывало к нему злобу. Это он, моряк, вводил ее хозяйина к черной, слегка дымящей двумя трубами огромные, пахнущей каменным углем, железом и канатами, и

бедная псина вся устремлялась туда, к курящему паром океану. Она рвалась за своим властелином, храпя от сдавливающего горла ошейника, притороченного к лязгающей ржавыми звеньями цепи.

Ее хозяин и моряк скрылись на пароходе, и солнце, похожее на огромную красную луну, уже тонуло за нестерпимо сверкающим розовой медью ледяным полем. Вскоре снег стал походить на густо посиненное белье, и с океана повеял студёный, пропитанный влагою ветер, а собака все еще хрипела в лае, все еще рвалась, повисая на своей железной привязи.

Из труб парохода повалил тяжелыми клубами черный, как взметенная угольная пыль, дым. Неизвестно для кого, ведь кроме небольшой горстки людей, собравшейся у причала, здесь на десятки километров никого окрест не было, пароход широко гулко прогудел — раз, другой, еще и еще, и вскоре стал отшвартовывать, оставив на берегу, у места своей стоянки, для зимовщиков груз, прикрытый брезентом.

Собака смолкла, пробежала, прогремев натянутой цепью, круг и легла, опустив на передние лапы узкую, словно стесанную колышком, мор-

ду. Всегда с сухой, вздыбленной шерстью, она сейчас тяжело дышала и, казалось, была мокрой. Снег под ней таял, и она раза два лизнула его, продолжая сторожко следить за уменьшающимся и уменьшающимся парходом. Вот над горизонтом, удаляясь на юго-восток, стал различим только дымок, но собака следила и за этим едва приметным следом. Изредка, не вставая, она повизгивала, перебирая под брюхом лапами.

Казалось, она подчинилась своей участи и теперь ждала возвращения хозяина. Она мельком взглянула темно-карым, с кровавым отливом глазом, окаймленным черной щетинкой густых ресниц, на зимовщиков, возвращавшихся с проводов товарища, взглянула с раздражением и досадой, как на что-то надоедливо мешающее, и опять превратилась в слух, в ожидание, все смотрела и смотрела на горизонт, где уже и не было ничего, не было даже дыма.

Зимовщики перед сном, когда кормили собак, бросили и ей кусок вяленого оленьего мяса, в этих краях и в эту пору — самый лучший корм. Но сука даже не приподняла морду, только раза два шевельнулись ее ноздри. Она лежала, прильнув к снегу и терпеливо ждала. А когда через несколько часов к этому ее куску подполз девяتمесячный, с раздутым от обжорства, тугим, как резиновый мячик, и розовым животом песик Мишка, похожий на белого медвежонка, она молча оскалила клыки, приподняв короткие брыли.

Мишка, заметив угрозу, подхалимски замахал пушистым хвостом и некоторое время не двигался, выжидал, что последует дальше. Сука же больше не обращала на него внимания. Она отвернулась от него, с трудом сдерживая свое отвращение. И Мишка отважился. Он приподнялся, осторожно шагнул и, уцепив передними зубами мясо, торопливо поволок поживу прочь, а затем принялся, давась, ее жрать.

Наглотавшись оленины, Мишка, видимо, решил, что сука проявила к нему особую симпатию, — ведь она уступила мясо! И он доверчиво подбежал к ней, намереваясь поиграть, сытно потянулся, протяжно зевнул и... полатился за свою еще щенячью доверчивость. Собака набросилась на Мишку, подмяла его. От боли, а больше от испуга он, визжа, кубарем покатился, но вырваться из сильных лап разъяренной лайки ему не удалось: она рвала его шерсть, прокусывая под ушами до крови.

На визг и крик обезумевшего пушистого Мишки из домика, прикрытого оленьими шкурами и присыпанного снегом, выбежали зимовщики с ружьями, ломиками, лопатами. В самом деле, кто нарушил молчание ночи, здесь, у самого края земли? Кто подкрался к человеческому жилью и потревожил отдых усталых людей? Воображение рисовало оголодавших хищников — волков или даже встающего на дыбы белого медведя. Каждый, выбегая, готовился сейчас к важной схватке. А тут, оказалось, что покой потревожила всего-навсего сука, оставленная их заболевшим начальником.

Даже радист Алешка, человек веселый и легкий, щедрый на озорные выдумки и крепкое, что спирт, словцо, умевший быть неугомонным даже в часы полярной тоски, когда нежданно-негаданно начинает тянуть и тянуть на большую землю, и весь ты и душой и телом становишься вялым, так вот, даже этот Алешка, добряк и бузотер, когда узнал, в чем дело, пнул уже порядком поколоченную суку. Правда, она за это вырва-

ла клок шерстяного его серого шарфа, которым он всегда повязывал шею и конец которого вечно висел у него на груди.

— Вот стерва, злюка-то. Прямо зверь! — возмущался потом Алешка, стягивая суровой ниткой порванный шарф. — Ведь, что делала, за душу норовила схватить... Это она с жиру, жалел ее Федор Иванович.

И радист принялся рассказывать товарищам, как любил эту собаку начальник зимовья, как брал ее на охоту и какая она отчаянная.

Все это отлично знал каждый, знал, например, как сука вступила в драку с раненой медведицей и тем самым помогла своему хозяину не только избежать смерти, но и, перезарядив винтовку доконать зверя (а были и другие случаи, примеры великой ее преданности человеку!). И тем не менее никто из зимовщиков не мешал разглагольствовать Алешке, более того — его слушали с увлечением.

— Вот погонять ее в упряжке, да одну, да по целине. Будет знать! — закончил, довольно жмурясь, радист и, перекусив крупными, как белая фасоль, зубами остаток нитки, воткнул иглу в подкладку армейской ушанки.

— Завтра я ее проучу, — пообещал он.

На том и порешили: повар, дядя Федя, рожденный полярник, человек могучего телосложения, с рыжей шотландской бородой веером и маленьким круглым лицом, от следов оспы похожим на сдобный блин, поедет с двумя упряжками собак к поморам-охотникам — ответит почту и там уже дождется радиста с нартами.

Наступило утро. Сука его встретила, так ни разу и не сомкнув глаз. После драки с Мишкой она свернулась в клубок и только зализывала ноющие от ударов на боках мышцы, не отрывая, однако, взгляда от горизонта и чутко поводя острыми ушами. Она все ждала возвращения своего хозяина, и даже когда собирался повар и около нее закричала, огрызаясь и взвизгивая, поднятая свора, продолжала лежать. Лишь изредка ее охватывала нервная дрожь.

— Ну что лежишь? — приветствовал ее Алешка. Он подошел к собаке и зябко передернул плечами. Румяный после крепкого сна он стоял перед лайкой в расстегнутой дошке и от него сытно пахло теплом человеческого жилья и жиром мясных консервов. С шеи на грудь, как и обычно, свисал конец починенного шарфа. — И чего ты злобишься, волчья твоя морда? — миролюбиво продолжал он, заслышав в ответ сдержанное рычанье. — Сейчас вот впрягу и отправимся на ближайшее зимовье, к охотникам, следом за дядей Федей. Раздобудем свежей рыбки... Ну-ну, кончай рычать, морда!

С этими словами радист надел, как положено, дошку, застегнулся и ударом ноги выкатил узкие легкие санки.

Алешка говорил громко, двигался энергично, явно делая все возможное, чтобы расхрабриться, он все же побаивался собаки: как бы не повторилося вчерашнее: вцепится, черт, в руку, а то еще и в лицо!

Но собака, как ни странно, увидев упряжку, встала. Встала сама и словно окаменела, только мускулы продолжали мелко дрожать, как будто всю ее лихорадило. Так она и простояла до тех пор, пока радист не застегнул ремни. Но едва он произнес отрывистое «Подь!», как собака сделала два-три скачка, сперва рванулась в одну сторону, затем в другую и побежала.

Временами нарты взлетали на сугробах, как лодочка в ненастье, иногда собака проваливалась в снег по брюхо, но тут же вырывалась вперед и тогда санки накренились, готовые вот-вот перевернуться.

— Да куда же ты? — завопил бежавший рядом с собакой Алешка, уже понимая, что нарты выносят к скалам, что там, за скалами, обрыв и вода. Он сходу сел на нарты и забалансировал, раздвигая ноги, как лезвия ножниц. «Шалишь!» — озорно подумал радист и тут же распластался на санках животом вниз, точно припаял себя к ним.

Но сука все наращивала скачки, учащала прыжки, приближаясь к океану, не обращая внимания на остол, которым ездок старался направить ее на путь.

Санки окутала мелкая и тонкая снежная пыль. Лицо Алешки стало мокрым. Он слышал, как с хрипом тяжело дышит собака и видел: вся вытягиваясь, она яростно рвется все вперед, все вперед.

Несколько раз Алешка попытался вонзить правило в сугробы, но остол вывертывало от силы движения. Тогда радист стал колотить собаку той же палкой, но санки продолжало швырять и бить о валуны и торосы. Выхватив из-за пояса нож, Алешка было уже потянулся к ремненным постромкам, но сообразил: поздно! И свалился с санок.

Охваченная яростью, ослепленная стремлением догнать своего хозяина, собака ничего не видела, кроме латунной белизны горизонта, где гольфо вчера скрылся пароход. Взьерошенной белой птицей она на мгновенье взлетела над пропастью и тут же скрылась в ней, увлекая за собой щелкнувшие о камни нарты.

Алешка поднялся и осторожно подошел к обрыву. Далеко внизу, у ледяных спаек берега, лежала небольшая серая грудка. Воздух был насыщен морозными иглами. На солнце они тонко сверкали.



Дымки

О. КОЛЫЧЕВ

Когда еще так далеко до зноя,
 Когда чуть солнцем тронуты леса,
 Предутренней сквозит голубизною
 Зеленого массива полоса,
 А к полдню высь становится
 бездонной,
 И обливает
 леса кружева
 Густая,
 словно молоко в бидоне,
 Послеобеденная синева...
 Но вот и месяц,
 как осколок льдинки,
 Сквозь елочку
 зазеленел с небес,

Легчайший полог предвечерней дымки
 Накинут ласково
 на дальний лес...

И вечером,
 и в час рассветный, ранний
 Все у меня в хозяйстве на виду.
 Веду учет жемчужных состояний,
 Дневник далеких дымок
 я веду.

И вижу я —
 За дымками цветными
 Лесную глушь
 в уборе сентября,
 Наполненную шумами живыми
 И запахами птицы и зверья.

В. ПРОСТАКОВ

Весна пришла издалеко
 И села возле ив.
 Как песню, слушает река
 Ее лесной мотив.

И я за целую версту
 Иду к реке лесной
 Послушать в роще песню ту
 И рядом быть с весной!

г. Смоленск

ЧЕЛОВЕК

СЕРГЕЙ ПОДЕЛКОВ

Рисунки А. МАРИНСКОГО

Я зверем был в утробе матери-природы
не девять месяцев, а миллионы лет.
Благословенны длительные роды,
когда я выпрямил свой согнутый скелет.
И, сделав первый шаг, как бы во сне,
пошел, пошел сквозь джунгли под ветвями,
а рысь глядела с дерева зелеными огнями,
готовая вцепиться в горло мне.

Рысь лапы подогнула, напряглась
на сучьях...

И ужас ледяной потряс меня всего.
И в бездне бессознания моего
мелькнула мысль, как солнца луч
в кипящих тучах.

И — камня с пальцами мгновенное
сцепленье!

И — желтая лавина меж ветвей!
С каким я торжеством и удивленьем
глядел то на кремень в руке моей,
то на оскал и разможенный череп рыси.
Я на земле стоял среди стволов, стеблей,
над зверем в этот миг возвысясь.
Безжалостна ко мне природа-мать
не уставала стужею пытаться,
и пестовала голодом,
бывало,
гнала босым, как пасынка, по гололеди,
на бивни мамонта бросала
и на клыки пещерного медведя.

И вот я оседлал коня,
и беркут у меня на рукавице.
Снят колпачок, как западня,
с жестких глаз самолюбивой птицы.
Взмывает беркут в небо выше гор,
и вниз — на волка, что у купы ивов,
срывается, как метеор,
и крючья лап впииваются в загривок.

Мне радостно стоять перед добычей
и сознавать хозяина права.
Труд — зеркало, и в нем мое обличье.
и с каждым днем светлее голова.

Я камня не ищу и не ломаю жердь,
беру змею, настойчив и бесстрашен,
и яд ее лью в золотую чашу,
и ядом смерти поражаю смерть!

Все чаще направляю телескопа взгляд
туда, где красная планета в выси,
куда метнет меня в ракете атома распад,
куда мучительно я проникаю мыслью,
как будто в сумраке в иглу вдеваю нить.
И в глубине воображенья тонет
ракета, гаснет след на небосклоне...

Я солнцем озаренный встал,
земные недра вскрыв, лечу за облака.
Я — мал,
но мысль моя непостижимо велика,
Труд создал мысль, труд шлифовал
ее всечасно,
гранит, оттачивал из века в век.
Что не подвластно мне?
Мне все подвластно,
я — человек!



КОТ САМУР

Профессор А. БАННИКОВ

ДИКИЙ кот Самур вырос среди людей. На рассвете старая камышовая кошка в первый раз вывела на охоту из леса к реке пятерых, еще совсем маленьких котят... Я поймал одного из них, и в честь реки, около которой он был пойман, назвал его «Самуром».

Двухнедельный котенок был величиной почти с домашнюю кошку. Рыжий, с черными полосами он сильно отличался от нее длинными ушами с черной кисточкой волос, лисьей мордочкой и широкими лапами. Он никого не подпускал, шипел, рычал, бросался и, как тигр, бил лапой. Домашняя кошка, чувствуя в нем зверя, стремглав убежала из комнаты.

Днем он тихо сидел, забившись в угол, но как только темнело, начинал кричать. Это был сильный, хриплый звериный крик, совсем не похожий на мяуканье.

Я приносил ему свежую рыбу. Но на глазах у людей он не ел, однако с жадностью хватал пищу и прятал ее в сено на дно ящика. Ящик я держал открытым, но при людях Самур никогда не покидал его.

Однажды в комнату зашла курица. Несмотря на то, что в комнате громко разговаривали, Самур пулей выскочил из ящика. Прыжок... и котенок уже тащил к себе в угол птицу с перегрызенным горлом...

Время шло. Страх к людям не проходил. Знакомство с внешним миром продолжалось.

Как-то раз я принес ежа. Самур осторожно, припадая всем телом, подкрался к нему. Еж зашипел и ошестинился. Котенок подпрыгнул, ударил ежа лапой, сильно укололся, в ужасе кинулся ко мне и прижался к ногам. Он искал защиты у человека от страшного и неизвестного зверя, причинившего ему боль.

С этого дня он начал расхаживать по комнате и днем, если я сидел тихо; стоило мне встать со стула или протянуть к нему руку, как он стремглав бросался в свой угол и, оскаливая зубы и яростно рыча, угрожающе бил лапой воздух.

Прошел месяц. Вернувшись как-то из леса, я не нашел котенка в ящике. Не было его видно и в комнате. Взглянув случайно на кровать, я увидел холмик под одеялом. Это был Самур. Тихонько отвернув одеяло, я ласково погладил котенка. В первый раз послышалось его мурлыканье... Но в следующий момент, проснувшись, он уже ошестинился, зашипел и, соскочив с постели, забился в угол, угрожающе рыча.

Через два месяца я привез его в Москву. Самур вырос, но остался таким же диким. Я подарил его зоопарку. Инстинкт дикого зверя остался несломленным.



ИВАН ШЕСТАЛОВ

Рисунок А. ШВАРЦА

СТАРЫЙ ПЕС

Пылает солнце. Даль ясна.
Сверкает снег кругом.
Переливается сосна
На солнце серебром.
Ее медвежьих лап красу
Вновь выбелил мороз.
Резвится белка. А внизу
Страдает старый пес.
На ветви звездный иней лег.
Он сыплется, блестит.
О, как пахуч живой зверек!
Как запах тот пьянит!
Пес лает, мечется и, злясь,
Кору кусает он.
Но мир не слышит, погрузясь
В дремоту, в долгий сон.
И пес не знает, отчего
Хозяин — чуткий друг,
Что слышал хорошо его,
Теперь не слышит вдруг.
Пахучий иней с вышины
Летит, щекочет нос.
Дымок над сединой сосны
Хотел бы видеть пес.
Он хочет, чтоб у лап его
Зверек затрепетал.
Играет белка; отчего?
Хозяин где пропал?

ХОЗЯИН ТАЙГИ

Вот стоит, смотрите люди,
Возмужавший человек,
Он чащобу песней будит,
Пенит волны бурных рек.
Часто в чаще непролазной
Он с медведем в бой вступал,
Перед схваткой в миг опасный
Ноги он кривил, сгибал.
А сегодня, а сегодня
Сел за книги манси-друг,
Чтобы стал еще свободней
Взмах его могучих рук,
Чтобы у себя в селенье
Целый мир ему узнать,
Чтобы, не кривя колени,
Твердо на земле стоять.
Он привык бороться с ветром
И в метельной полумгле,
Он стоит прочнее кедра,
Как хозяин, на земле!

Перевод с мансийского

Н. КУТОВА

(шутка)



Один охотник
Поневоле
С охоты приходил ни с чем,
То ль не везло бедняге, то ли,
Стрелять он не умел совсем.
Ходил он по лесам, терзаясь,
А сумка все была пуста.
И вдруг ему попался заяц
Случайно около куста.
С тех пор по странному расчету,
Уверовав в свою звезду,
Охотник ходит на охоту
Лишь только к этому кусту.
А дальше — дальше он ни шагу,
Но зайцев там и след простыл,
И возвращается бедняга
С охоты мрачным и пустым.

Перевел с татского В. БАХНОВ

МИНУВШИМ летом я с группой туристов из Башкирии был в Чехословакии. Посетив ряд городов, мы приехали в курортный город Карловы Вары. Здесь нам показали оригинальный памятник на скале, вознесенной высоко над городом. Скала носит красивое название «Олений скок». На ее вершине стоит статуя дикой козули (камзика). Эта скульптура поставлена не только ради украшения и без того живописных окрестностей города, а в память оленю, благодаря которому обнаружены здесь целебные источники. Во всяком случае, об этом рассказывают старинные чешские хроники.

В одной из них, относящейся к XVI веку, чешский летописец Суммер рассказывает, будто король Карл IV любил приезжать в здешние места на охоту. Места здесь действительно прекрасные.

Карл со своей дружиной охотился среди столетних елей и широколиственных папоротников. Выехав на поляну, он неожиданно увидел перед собой оленя, огромного, с развесистыми рогами и золотистыми переливами на спине.

В это время подоспевшая собака, почуяв добычу, нервно гавкнула и кинулась вперед. Просвистела стрела, олень вадрогнул и неожиданно смелым прыжком очутился на другой стороне скалы. Собаки кинулись с лаем за ним, а за собаками бросились и охотники. Вдруг яростный лай собак перешел в жалобное скуление. Охотники видели, как олень забодал одну собаку, ранил двух других и бросился в небольшое озерко. Окровавленные собаки кинулись было за ним, но с визгом выскочили из озера — вода в нем оказалась горячей. Олень же, благополучно преодолев озерко, скрылся в зарослях. Выяснилось, что озеро образовалось от горячего ключа, который со свистом и паром бил из-под земли.

Так, в 1358 г., 600 лет тому назад, был основан город Карловы Вары. Оленю же, приведшему Карла к источнику, жители города постави-

ОХОТНИЧЬИ ПАМЯТНИКИ

ли памятник на скале. Не имея возможности заказать специальную скульптуру, они установили на горном пике скульптуру козули.



Скульптура на скале

Еще одна история связана если не с охотой, то с историей местного, старейшего в стране общества охотников. Дело в том, что основателем его был Петр I.

Это произошло в его второй приезд на карловарские источники, в 1712 г. Деятельному, непоседливому русскому царю не по душе был строгий распорядок дня курорта. Не обращая внимания на предписания врачей, он много гулял по городу и окрестностям, перезнакомился с горожанами, напросился к одному из них помогать строить дом. Часто ходил он и на охоту с местными жителями.

Однажды он предложил охотникам-любителям провести соревнования по стрельбе. Желавших принять участие в соревнованиях оказалось много, но всех привлекал не столько приз — бочка дорогого рейнского вина, купленная Петром I, — сколько то, что первенство по стрельбе решил оспаривать сам царь России.

Когда все участники соревнования отстрелялись по мишеням, то лучшие результаты оказались у Петра. Тогда он предложил провести соревнования вторично. Но и на этот раз победителем оказался Петр. Но от приза он отказался и выигранную им свою же бочку вина преподнес всем охотникам, предложив его продать, а на вырученные деньги организовать карловарское общество охотников, что они и сделали.

Охотники, уроженцы Карловых Вар, любят вспоминать этот случай. До сего времени бережно хранятся в городском музее мишени, по которым стрелял Петр.

Именем Петра I названа одна из улиц города, кинотеатр, а рядом со скалой «Олений скок» поставлен ему памятник. И это не случайно, так как пребывание Петра I в Карловых Варах имело большое значение для укрепления связи и дружбы между чешским и русским народами.

Е. БИРЮКОВ

г. Уфа



Ученый — следопыт — охотник

(К 60-летию со дня рождения доктора биологических наук А. Н. Формозова)

В МАЕ этого года научная общественность столицы, охотничий актив с большим вниманием и теплотой отметили 60-летний юбилей Александра Николаевича Формозова — замечательного ученого зоолога, путешественника и прекрасного популяризатора советской биологической науки.

Александр Николаевич принадлежит к числу тех истинно русских тружеников науки, которые всю свою сознательную жизнь, весь свой талант отдают служению народу.

Александр Николаевич родился и вырос в Нижнем Новгороде (ныне Горький). Там он окончил гимназию, там же он, еще будучи 11-летним школьником, горячо полюбил приволжскую природу, страстно увлекаясь охотой.

Будущий ученый уже с детства стремился пристально наблюдать за жизнью и повадками зверей и птиц. Это хорошо описано им в ранней автобиографической повести «Шесть дней в лесах» — любимой книге не только советских, но и зарубежных юных натуралистов.

В школьные годы во время летних каникул гимназист Формозов нанимался в изыскательные партии гребцом, промерщиком, старшим рабочим с той лишь целью, чтобы побольше лично распознать, разведать окружающий мир. Так он изучал природные особенности рек Северной Двины и верхней Волги.

В 1925 г. Александр Формозов успешно окончил биологический факультет Московского государственного университета. Он слушал лекции и выполнял учебные задания академика М. А. Мензбира, академика А. Н. Северцова, профессоров Б. М. Житкова, С. И. Огнева и других замечательных русских исследователей природы. В том же 1925 г. в связи с окончанием университета молодой научный работник Формозов был рекомендован академиком Мензбиром в члены Общества испытателей природы.

Александр Николаевич в годы гражданской войны был рядовым красноармейцем, участвовал в обороне Царицына.

В 1935 г. за создание ряда научно-исследовательских трудов ему без защиты диссертации присваивается ученое звание доктора биологических наук.

Более половины своей творческой и научно-педагогической деятельности А. Н. Формозов посвятил Московскому государственному университету имени М. В. Ломоносова.

Продолжая вести научно-исследовательскую и педагогическую работу в МГУ до 1955 г., Александр Николаевич совершил десятки различных путешествий по родной стране, издал 13 книг и написал более 150 различных научно-исследовательских трудов по зоологии.

Александр Николаевич с рюкзаком за плечами, с блокнотом и двустолкой исколесил Дальний Восток, Монгольскую Народную Республику, Центральный Казахстан, Туркмению, Кавказ, Черноморье, бывал на берегах Баренцева, Каспийского морей и Тихого океана.

Перу А. Н. Формозова принадлежит такая замечательная книга, как «Снежный покров в жизни млекопитающих и птиц СССР».

Александр Николаевич не только мастер живого научного слова, но и вместе с тем замечательный художник-рисовальщик. Его зарисовки из жизни природы неподражаемы.

Широко известная книга А. Н. Формозова «Спутник следопыта» выдержала семь отечественных изданий и заслуженно пользуется славой среди читателей — любителей природы не только на родине, но и в зарубежных странах.

На XVIII международном географическом конгрессе, происходившем в 1956 г. в Бразилии, Александр Николаевич представлял советских зоогеографов.

В 1958 г. А. Н. Формозов был делегатом Советского Союза на XII международном конгрессе орнитологов в Хельсинки (Финляндия), где выступил с докладом о развитии орнитологии (науки о птицах) в Советском Союзе.

Сейчас Александр Николаевич работает над вопросами о роли географической среды в жизни млекопитающих и птиц СССР и уже издал описание животного мира Казахстана и Средней Азии для географов нашей страны. Одновременно он продолжает работу над описанием животного мира Западной Сибири.

Пожелаем Александру Николаевичу еще многих и долгих лет жизни, здоровья и творческого научного труда на благо нашей социалистической Родины.

ЗВЕРОЛОВЫ

ВЫСТРЕЛ... Падают убитый наповал Степаном Егоровым огромный уссурийский тигр. Но почему вместо похвалы удачливому стрелку на лица охотников видим мы только осуждение?

Тяжелые слова падают, словно камни:

— Два месяца выслеживали...

— А ты убил!

— Но ведь он сзади на вас бросился, Артем Сергеевич, а у вас даже рогатины не было... — оправдывается Степан.

— Зато у тебя была! — резко бросает один из охотников.

Что это за охотники, которые не ценят меткий выстрел, а действуют против лютого зверя рогатинами? Об этих охотниках — людях большой смелости, людях мужественных и выносливых, которые, выходя на поединок со зверем, не убивают, а ловят его живым, рассказывает новый фильм «Звероловы»*.

Выйти на тигра с винтовкой решится не всякий охотник — это опасно. А с рогатиной, чтобы взять его живым? Это очень опасно. И такого испытания не выдержал студент Егоров, находившийся на практике в бригаде таежных звероловов. О его первых ошибках и обидах, о первых успехах, о его воле, стремлении стать настоящим звероловом, и о людях, помогших ему достичь

* Сценарий фильма С. Бурлюк, А. Жадан, режиссер-постановщик Г. Нифонтов, главный оператор Г. Хольный.

цели, рассказывает этот фильм. Вместе со звероловами пробирается зритель по звериным тропам дальневосточной тайги, бешено скачет по расцвеченной миллионами маков киргизской степи в погоне за быстроногой сайгой, поднимается на вершины Тянь-Шаня и спускается в глубокие расщелины за птенцом грозного беркута, сквозь тучи комаров пробирается он в камышах степных соленых озер к гнездовьям пеликанов. Зритель видит, как в борьбе с трудностями растет и мужает Степан Егоров, прошедший нелегкий путь от студента-практиканта до настоящего охотника-зверолова.

Съемка цветного фильма велась в трудных экспедиционных условиях. Десятки тысяч километров преодолела киногруппа на автомашинах, сотни километров прошла с вьючными лошадьми на поводу, а были места, куда добраться можно только специально выделенным самолетом. С серьезными опасностями сталкивались актеры, снимавшиеся в сценах с дикими животными — партнерами, поступки которых не всегда подчиняются сценарному плану. Фильм вобрал в себя целый год работы большого коллектива творческих и технических работников киностудии «Моснаучфильм». Сейчас работа окончена. В зале гаснет свет... Стражами тишины стоят в великолепно зимнем наряде великаны-ели, и только легкий скрип снега под ногами выдает движение охотников, идущих по следу тигра...

Г. ХОЛЬНЫЙ



Пеликаны всегда были украшением зоопарков. Но добыть этих птиц не так-то просто. На какие только хитрости не пускается охотник, чтобы выполнить полученное задание «Зооцентра»! Готовясь подобраться к стае пеликанов, «птицеловы» Среднеазиатских республик одевают на голову натянутую на легкий каркас шкурку этой птицы. Лишь небольшая, низко расположенная щель в оперении позволяет догадаться, что и левый пеликан — это не пеликан, а охотник, занявший исходное положение для охоты.

(Кадр из фильма „Звероловы“)

ВО ГЛАВЕ ОБЩЕСТВА — ДЕЯТЕЛЬНЫЕ ЛЮДИ

ПРИМЕРОМ того, какое решающее значение для налаживания деятельности охотничьего общества имеет правильный подбор руководящих кадров, могут служить последние несколько лет работы нашего общества. Около четырех лет подрил обществу охотников г. Черняховска (Калининградская обл.) «не везло» и только потому, что к руководству обществом приходили люди безразличные к его интересам. Один председатель оказался растратчиком. Деятельность другого также была отмечена присвоением средств. Преследуя корыстные цели, и тот и другой избегали собирать совет общества, сторонились актива.

В январе 1958 г. удалось собрать отчетно-выборное собрание. Оказалось, что председателю совета нечего сказать членам общества. Присутствовавшие на собрании охотники хорошо понимали сложившуюся ситуацию и были озабочены тем, чтобы подобрать новый состав совета общества из людей, любящих дело и готовых ему служить «не за страх, а за совесть». На этом собрании и были избраны в совет общества С. С. Яруллин, П. Ф. Федоров и другие товарищи.

С тех пор прошло более двух лет. За это время наше общество выросло с 135 до 400 человек. Помимо охотников, оно объединяет и рыболовов, организованных в секцию. Теперь уже есть свое приписное охотничье хозяйство в 25 тыс. гектаров, где силами актива ведется работа по охране и воспроизводству дичи. За успешную борьбу с браконьерами, перевыполнение плана заготовки пушнины, а также за успехи в организации спортивной работы Черняховское общество получило почетную грамоту Калининградского областного совета общества. Лучшие охотники г. Черняховска — В. М. Николаев, В. Н. Хотькович, С. С. Яруллин и другие являлись в 1958 г. участниками Всесоюзной сельскохозяйственной выставки.

Совет Черняховского общества охотников уделяет большое внимание развитию стрелкового спорта. В городе были открыты стрелковый тир и круглый стэнд. Это очень оживило спортивную жизнь общества. Состоялось несколько состязаний по стрельбе. Строится траншейный стэнд. Оживилась и работа секции собаководства. Теперь проводятся выводки охотничьих собак, на секции обсуждаются и решаются вопросы собаководства.

Общественность района за последнее время стала уделять охотничьему спорту больше внимания. В местной газете «Коммунист» регулярно помещается отдел «Уголок охотника и рыболова». Вот перечень заготовок статей, напечатанных в газете: «Улучшим охрану охотничьих угодий» (статья егеря Ф. Павлова), «Браконьер оштрафован» (заметка из зала суда), «Собрание охотников города и района» (отчет), «На стеновой стрельбе» и ряд других. Газета напечатала ряд

аннотаций о журнале «Охота и охотничье хозяйство».

В настоящее время Черняховскому районному совету общества, по указанию из области, приходится заботиться и о налаживании работы в обществах соседних районов, фактически он становится межрайонным центром охотничьих обществ.

Однако мы не можем сказать, что все вопросы у нас уже решены. Есть трудности и их немало. Нам хотелось бы, чтобы Черняховский райисполком обсудил бы на своем заседании вопросы борьбы с браконьерством. Многие нарушения правил и сроков охоты и рыболовства в районе еще остаются безнаказанными. Госрыбнадзор г. Черняховска очень часто проходит мимо грубых нарушений правил спортивной ловли рыбы.

Хотелось бы еще так поставить дело, чтобы был у нас клуб охотников и чтобы все мероприятия по заготовке пушнины, охране фауны и ее воспроизводству в районе осуществлялись бы без разноречий, которые еще бывают, и в полном контакте со всеми общественными организациями района и при их поддержке.

Н. АНТОНОВ

ЗАПРОСЫ ОХОТНИКОВ

ОБЩЕСТВО советских охотников-спортсменов растет с каждым годом. Должно улучшаться и снабжение их доброкачественными снаряжением и боеприпасами. Между тем требования, пожелания и запросы охотников не изучаются и удовлетворяются недостаточно. До сего времени в продаже нет ни легкой, ни зимней одежды для охотника. Патронташи и ягдташи продаются крайне низкого качества, изготавливаются из плохих кожезаминителей, цена их высока. К имеющимся у охотников ружьям малых калибров, как и к поступающим в продажу ружьям ИЖ-56, ИЖ-58, МЦ-5 и «Олень», очень трудно купить гильзы, совсем нет пыжей, закрукот или хотя бы матриц к ним 20, 28 и 32 калибров. Кстати, применение на охоте ружей только больших калибров вряд ли говорит о культуре нашей охоты, особенно в то время, когда общества охотников интенсивно занимаются разведением дичи и вводят ограничения на ее отстрел.

У нас хорошо разрешена проблема компактных чучел для утиных и тетеревиных охот, но мы не имеем в продаже хорошей охотничьей лодки, которую можно или нести в заплечном мешке, или везти на мотоцикле.

Имеющиеся в продаже мягкие чехлы плохо предохраняют ружья от дождя и совсем не предохраняют их от механических повреждений.

Хотелось бы, чтобы запросы охотников были изучены руководителями предприятий, выпускающих охотничье снаряжение и ограничивающихся подчас производством только выгодной для них продукции. Ведущую роль в координации наших запросов и их выполнении должны взять на себя республиканские союзы охотников и в первую очередь недавно созданный Всерос-

сийский союз охотников. При желании наша промышленность уже к открытию летне-осеннего сезона сможет выбросить на прилавки многое из того, что нужно охотникам.
г. Курган

Г. САПОГОВ

СРОКИ... НЕ КО ВРЕМЕНИ

ЖИВЯ в селе Полноват, Березовского района, Ханты-Мансийского национального округа, Тюменской области, я в свободное от работы время увлекаюсь охотой. Самой любимой является весенняя охота на уток с чучелами. Да и кто из охотников не любит этого чудесного вида охоты! Но дело не в этом. Меня, а также большинство охотников-любителей северных районов нашего округа удивляют и возмущают сроки открытия весенней и осенней охоты.

В южных районах нашей Тюменской области уже три весенних сезона как охота запрещена. До этого там разрешалось охотиться на водоплавающую дичь до 20—26 мая. По северным районам (особенно Север Ханты-Мансийского округа) охота разрешалась до 10—15 июня. Разница в сроках была почти на месяц. И весна по северным районам округа проходит на месяц позже южных районов области.

В настоящее время по северным районам округа разрешается охота с 11—12 мая по 25—26 мая. К примеру, взять весну 1958 г. В окружной газете было объявлено о сроках охоты: «...весенняя охота на водоплавающую дичь разрешается по Октябрьскому району с 4 по 18 мая, по Березовскому — с 11 по 18 мая...».

Если эти сроки сопоставить с весной, то получается такая картина: 11 мая стояла зима, признаков весны почти не было, только день стал большой. Лед на Оби пошел 24 мая, а срок охоты заканчивается 25 мая. Когда же охотиться? Ведь массовый пролет птицы на север обычно начинается после 25 мая и длится до 1—5 июня.

После зимы, длящейся более 6 месяцев, большинство охотников ждут от Ханты-Мансийского окрисполкома более реальных сроков охоты. Но ожидания напрасны.

Весной 1958 г. охотники-любители обратились в Полноватское промыслово-охотничье хозяйство с просьбой ходатайствовать перед окрисполкомом о продлении весеннего срока охоты. Но там ответили: «Наше дело — охранять прилетную птицу, а не продлевать охоту». Пришлось повесить ружья.

Осень 1958 г. Охота на водоплавающих разрешается с 15 августа. И тут неуязва. Осенняя охота разрешается слишком рано. Нынче осенью я наблюдал такой случай: в первых числах сентября Полноватское промыслово-охотничье хозяйство принимало от охотников в большом количестве нетленную хохлатую чернеть для корма лисиц. Отдельные охотники, пользуясь ранними сроками охоты, уничтожали очень много молодняка, которому не хватило 5—7 дней, чтобы подняться на крыло. Спрашивается, разве так должна проявляться забота промыслового хозяйства об охране дичи? Но ответ у них готов: «Охота разрешена с 15 августа».

Необходимо, чтобы окрисполком учел эти замечания и при установлении сроков исходил из реальных предпосылок.

А. АБРАМОВИЧ

КАК БЫЛ ОТЛОВЛЕН ЛЕОПАРД

ГРУПНЫМ представителем семейства кошек, обитающим в южных районах Приморья, является леопард или барс. Желтовато-рыжего цвета с красивым узорчатым рисунком из кольчатых и сплошных темных пятен зверь этот достигает 2 м в длину и весит до 300 кг.

Несмотря на то, что леопардов в Приморье значительно больше, чем тигров, отлавливать их не удавалось, хотя этот хищник в зимнее время и являлся частым гостем в оленниках звероводческих совхозов края.

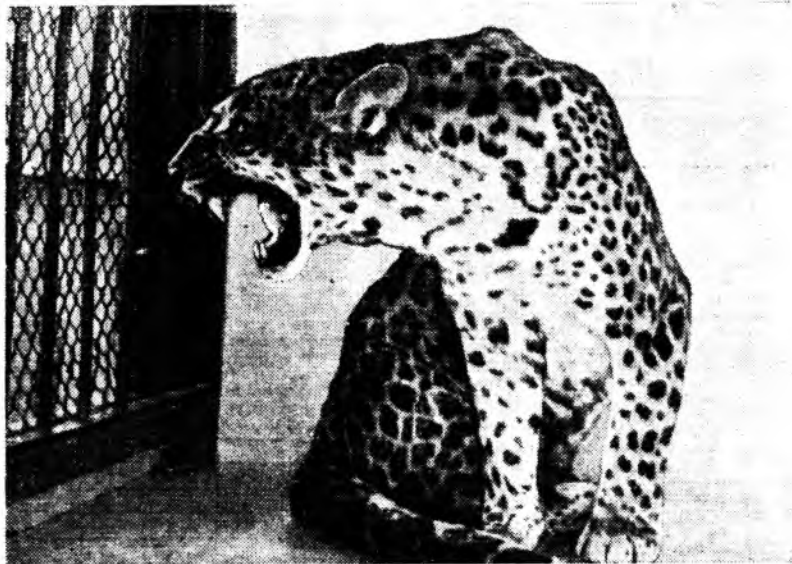
Минувшей зимой Приморская зообазы решила освоить отлов этого зверя.

В декабре барс дал о себе знать, забравшись в оленник Раздольненского совхоза и уничтожив там четырех взрослых оленей. Около месяца охотники села Пушкино во главе с охотоведом зообазы т. Сюзевым преследовали зверя. Многократно они находились в непосредственной близости с ним, но собаки не решались напасть на леопарда и жались к ногам охотников.

Когда в ночь на 25 января были обнаружены свежие следы крупного леопарда, охотники только что вернулись из тайги с пойманным кабаном. Несмотря на большую усталость, они вновь отправились в тайгу, взяв с собой собак, ранее не принимавших участия в охоте на леопарда.

Два дня продолжалось преследование. Зверь водил охотников по сопкам и непролазным чащам, через горные ключи и речушки, забирался в бурелом.

На третий день небольшая собака, которую охотники не считали способной к смелым действиям, на-



Великолепный трофей приморских звероловов.

стигнув зверя, бросилась на него. Их сцепившиеся тела сорвались со склона и покатались к реке. Истекающая кровью собака продолжала борьбу и дала возможность охотникам, братьям Николаю и Павлу Антоновым, подоспеть к задержанному ею зверю. Ошеломленный резким ударом рогатки и дружно прижатый ими за шею к земле зверь извивался всем своим гибким и

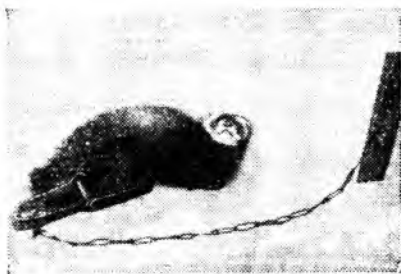
мускулистым телом, но это уже были напрасные усилия. Третий зверолов т. Сюзев быстро стаял ремнями лапы леопарда.

Спеленутый зверь был положен на нарты и доставлен в село Пушкино для дальнейшей транспортировки в Москву.

А. КУРОПАТОВ

Директор Приморской зообазы

ХОРЬ В КАПКАНЕ



ОХОТНИК Афанасий Бармин с кирпичного завода села Мухино, Зуевского района, Кировской области, поймал в капкан хорька.

— Этот хищник, — пишет охотник, — в наших местах встречается довольно редко. Пойманный хорь обитал в лесу, а за добычей приходил в деревню.

Он вел себя довольно смело, но осторожно. Не боялся даже незамаскированных капканов. Так он унес приваду, обставленную со всех сторон десятью капканами. И попал он только на следующий день, когда без прежней осторожности пришел вторично за привадой, положенной на то же место.

ПЛАН ВЛАДИМИРЦЕВ ПО ДИЧЕРАЗВЕДЕНИЮ

ВЛАДИМИРСКОЕ общество охотников из года в год расширяет кормовую базу для промысловых зверей и птиц. В охотничьих угодьях устраиваются кормовые площадки, солонцы, выставляются на зиму веточный корм, подрубаются осины и высевается дикий рис.

Вольное внимание уделяется воспроизводственным мероприятиям. С 1956 по 1959 г. в угодьях было выпущено свыше 1000 уток. Практикуется внутриобластное переселение зайцев — беляка и русака. В 1958 г., например, было отловлено и переселено в различные охотхозяйства около 100 зайцев. Было завезено и выпущено около 500 белых и серых куропаток, которые хорошо прижились и дали выводки.

Особенно успешно работают по воспроизводству дичи Судогодское, Владимирское, Селивановское общества и ряд других.

Областное общество разработало перспективный пятилетний план, которым предусматривается значительно повысить роль общества в организации отдыха трудящихся и широко развить работу общества по охране и воспроизводству дичи.

Намечено расширить в охотугодьях области выпустить 600 уток кряковых —

600, белых и серых куропаток — 500 штук. Намечено устроить 1250 кормовых площадок и 1250 солонцов.

С приближением весны общества охотников были заняты заготовкой материала для устройства искусственных утиных гнездовий, а также подготовкой к посадкам кустарников по берегам открытых водоемов для укрытия дичи.

М. МУРАВЬЕВ

ВОЗВРАЩАЯСЬ С ОБХОДА...

ЛЕСНИК Воздвиженского лесничества, Воскресенского района, Горьковской области, Иван Тимофеевич Кантонистов, возвращаясь со своей собакой домой после обхода, внезапно столкнулся с медведицей, около которой были два медвежонка.

Увидев лесника, медведица встала на задние лапы. Иван Тимофеевич, потянувший левую руку в Отечественную войну, вскинул одной рукой ружье и метким выстрелом сразил зверя наповал. Медвежата скрылись в чаще леса.

Это уже второй медведь, убитый Кантонистовым.

В. ДОРОФЕЕВ



РАНИМ осенним утром я вышел из своего дома и направился было в город. За околицей на первом, выпавшем ночью снегу заметил какие-то круглые отпечатки. Создавалось впечатление, что какой-то круглый шар перемещался на 30—40 см. Около каждого отпечатка можно было увидеть следы хорька. След привел к сараю. Здесь у двери сарая я увидел свернувшегося клубком ежа. Он лежал у щели, ведущей под сарай. Она была узка. Теперь стало ясно, что круглые отпечатки на снегу были сделаны ежом. Но как мог протаскать его сюда хорек?

Я обошел сарай, но выходного следа не обнаружил. Было интересно узнать, откуда доставлен еж. Идя обратно по следу, я увидел разоренное гнездо его. Видимо, хорек, рысая ночью по леску, наткнулся на ежа и, разорив гнездо, захватил с собой хозяина. Хорек, по моему мнению, бросал его на 30—40 см и повторял это еще и еще на протяжении 600—700 м. Сколько на это потребовалось времени — не знаю.

Вернувшись в тот же день из города, я поставил около сарая два капкана и когда на другое утро пошел осмотреть их, в одном был хорек.

Ф. КРУПИН

г. Шуя, Ивановской обл.

НЫНЕШНЕЙ зимой, в январе, я наблюдал в селе Даниловка, Лопатинского района, Пензенской области, зимующих грача и скворца. Неизвестно по какой причине остаются на зиму грач. Я видел его перелетающим от помойки к помойке вместе со стаей ворон. На ночлег он устраивался на ветлах, возле старого грачиного гнезда. Голоса не подавал, а, кормясь, предпочитал держаться в стороне от ворон.

Скворец также жил одиноко. Он часто посещал совхозную мельницу и, склевывая зерно, настороженно озирался. Он часто примыкал к воробьиным стаям. Среди воробьев был спокоен, в драку с ними не вступал.

Люди, понимающие каким суровым испытаниям подвергнутся оставшиеся на зимовку перелетные птицы, не оставляли без внимания грача и скворца и подкармливали их. Впрочем, зимовщики не испытывали затруднений с кормом.

И. ЕСЬКИН

Лопухинский район,
Пензенской обл.

**ТРЕХКОЛЕСНАЯ
„КУБАНКА“**

МЫ С БРАТОМ Владимиром работаем на железнодорожном транспорте. В свободное от работы время ездим на рыбалку, ходим с ружьем по полям Кубани за перепелом и русаком. Ходить приходится помногу и далеко.

Мы решили своими руками построить мотоколяску. Купили мотор ИЖ-49, колеса от инвалидной коляски, рулевое управление с автомашины «Москвич» и электрооборудование; остальные детали сделали сами. Машину мы назвали «Кубанкой». Она показала хорошие ходовые качества. Госавтоинспекция выдала на нее номерной знак и паспорт.

Наша мотоколяска — трехколесная: два колеса — впереди, колесо управления — сзади. Длина коляски 3 м, ширина — 1270 мм, высота (без ветрового стекла) — 820 мм. Силловая передача от мотора к правому ведущему колесу — цепная. Машина имеет багажник, расположенный позади сиденья; размер его 400 × 450 × 850 мм; в него помещаются ружья, снаряжение и даже... охотничья собака.

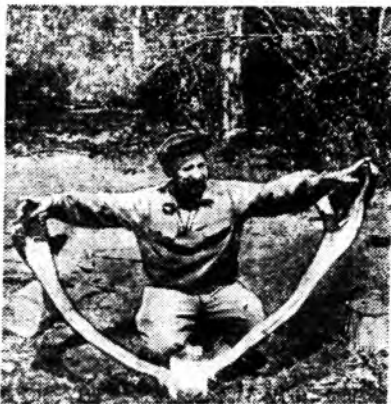


«Кубанка» прошла уже 4000 км. Максимальная скорость ее до 65 км в час. А как приятно ехать на машине собственного производства!

Г. ЗВОРЫКИН

г. Кропоткин, Краснодарского края

НЕОБЫЧНЫЕ РОГА



В ГОРАХ Джунгарского Ала-Тау я нашел недавно рога марала. Обычно рога этого животного в поперечном сечении имеют округлую или эллипсоидную форму, несут от 2 до 8 конусообразных, хорошо заостренных отростков с концами, отполированными до глянца. Вес рогов колеблется от 12 до 20 кг, разлет их верхних концов — 120—140 см.

Найденные мною рога марала имеют плоскую форму с большим разлетом верхних концов (см. фото). Отростков по всей длине рога нет. Конец рога имеет лопатообразную форму с пятью мелкими отростками на его вершине. Ширина «лопаты» около 30 см. В целом рога массивнее и тяжелее обычных.

Н. СИДЕЛЬНИКОВ

Старший лесничий

Андреевского лесхоза

Талды-Курганская обл.

ПЯТЬ лет назад Иван Иванович Абрамов — формовщик одного из свердловских заводов, после 45-летней трудовой деятельности ушел на пенсию. С тех пор большую часть своего свободного времени он проводит на охоте. На его счету немало убитых и пойманных в капкан рысей и волков.

Минувшей зимой И. И. Абрамов получил известие из Егоршинского района, что там появился крупный хищник, который навдывается в коровники и курятники села Покровское. Охотник выехал на место и, выследив зверя, установил капканы.

Хищник попался. Это был крупный экземпляр рыси.

А. БРЫЛИН

г. Свердловск

О ПОДСАДНЫХ УТКАХ

Я ВЫРАЩИВАЮ каждый год подсадных уток. Утят я кормлю в лодке, чтобы они привыкали к ней и не боялись. Осенью, когда начинается охота, вежу в корзинах весь выводок (9—12 штук) со старой уткой на озеро.

Старую утку, привязанную на шнур, выпускаю на воду. Утята сначала держатся около матери, а потом отплывают в сторону до 200 м, но на голос старой утки все плывут к ней. Вместе с ними подплывают дикие утки.

Окончив охоту, беру старую утку, а утята сами подплывают и садятся в лодку. Не было случаев, чтобы утки остались на озере.

Я выбираю из стаи по голосам и внешнему виду лучших уток. От диких уток, как я заметил, хорошие подсадные получаются только в третьем поколении.

А. ГРИГОРЕНКО

г. Челябинск

ЗАЯЦ — „МЕХАНИЗАТОР“

В ОКРЕСТНОСТЯХ г. Игарки в ноябре, ставя капканы на горностае, я оказался на территории заправочного пункта лесокомбината. И тут мое внимание привлек заячий след. Свежий и четко обозначенный, он проходил в местах, где много пешеходов, машин, собак и где всегда стоит шум и грохот.

Я решил обойти заправочную кругом, чтобы посмотреть, куда ушел заяц, и выяснил, что выходного следа с территории нет. Пришлось обследовать участок заправки. Тут оказалось много заячьих бродов, и след привел меня к плоской цистерне, под которой и обитал заяц. Его не смущал даже бесконечный поток автомашин и тракторов, днем и ночью приходящих сюда для заправки. Вот уже действительно — «механизатор»!

А. ИЛЬИН

г. Игарка

НОРКА ПОЙМАНА В МАЛАХОВКЕ



ЭТО ПРОИЗОШЛО в январе. Я приехал домой в Малаховку и мне сообщили, что в сарае, где стоят клетки с кроликами, забрался какой-то хищник, вызвавший среди моих питомцев переполох. Мой отец, услышав пронзительный крик кролика, прибежал в сарай и увидел, что в спину большого белого кролика впился длинный темный зверек. Зло сверкнув зелеными глазками, хищник шмыгнул в щель клетки и скрылся.

Вечером я соорудил в сарае ловушку, похожую на кулему, и на другой день хищник попался. Это оказалась норка. Прекрасная блестящая шкурка зверя и толстый слой подкожного жира показывают, что зверек отлично промышлял в этой несвойственной ему обстановке.

Интересно, как могла появиться норка в самом центре большого пригорода Москвы?

Ю. РАЗУБАЕВ

ЧТО ПОКАЗАЛ УЧЕТ ЛОСЕЙ

МИНУВШЕЙ зимой госохотинспекция Томской области провела количественный учет лосей с самолета. Для полетов был использован самолет Як-12. В начале марта при пасмурной погоде был совершен полет общей протяжен-

ностью 682 км над южной частью области.

Учет показал, что в марте лоси держатся в основном по поймам таежных речек и заходят в прилегающие к ним лиственные леса для кормежки. Особенно много лосей было обнаружено по речкам Большая и Малая Юкса. По Малой Юксе в 300—500 м от реки среди большого осинника с высоты 200 м было замечено 23 зверя, державшихся на площади в 2—3 кв. км группами по 2, 3, 5 и 10 голов.

Много лежек (более 30) зафиксировано в местности с небольшими березовыми перелесками в Молчановском районе, довольно хорошо освоенном человеком.

По предварительным данным, в южных районах плотность популяции лосей достигает около 16 голов на тысячу гектаров.

И. ЛАПТЕВ

Доцент Томского госуниверситета

СМЕЛЫЙ ГУСЕНОК

ЛЕТОМ прошлого года я в числе сотен других студентов работал на целинных землях Казахстана в Кокчетавской области. В свободное от работы время мы посещали богатое дичью озеро в шести километрах от центральной усадьбы. Ночевать приходилось на молочной ферме, в двухстах метрах от озера. Здесь мы обратили внимание на одного гусенка, спокойно расхаживавшего среди многочисленных обитателей фермы. Оказалось, что в один из холодных дождливых дней совсем маленький птенец пришел в помещение фермы и направился прямо к печке. Он спокойно принимал из рук пищу, а затем забился в темный угол отдыхать. Так и поселился дикий гусенок на ферме, питаясь из рук людей и отдыхая в углу близ печки.

Интересно отметить, что несмотря на близость озера, куда часто прилетали его сородичи, гусенок даже не пытался уйти с фермы.

г. Пермь

Ю. РУДОМЕТОВ

Студент

ДИКИЕ УТКИ ЖИВУТ ДОМА

НА ВЫВОДОК диких уток налетел ястреб-тетеревятник. Утата забилась в камыши, а когда стих клеток хищника, они начали звать мать. Но она не отзывалась: утка попала в когти пернатого хищника.

Лесник, видевший это происшествие, поймал осиротевших утят и трех из них подарил мне.

Вскоре я выехал домой в г. Урицк, под Ленинградом. Вместе со мной этот немалый путь проделали и маленькие утята. Возле моего дома в саду есть небольшой искусственный пруд. Я затнул его металлической сеткой, пустил в него своих маленьких птенчиков и настойчиво приучал их к рукам.

Когда прудик замерз, я переловил своих питомцев в теплый сарай. Здесь, на новой «квартире», мы понастоящему подружились; утки стали брать корм прямо из рук. Весной дикая утка снесла одиннадцать яиц и все их высидела.

Я снял ограждающую пруд сетку: ведь селезень и утка не могли улететь от своих утят. К тому же они чувствовали себя на пруду, как «дома». Селезень строго охранял малышек. Достаточно было появиться кошке или собаке, как он подавал тревожный сигнал и утята мгновенно бросались враспынную, прятались. Это выглядело потешно, так как утенок прятал под листья только голову.

Утата обычно удирали от меня. Но когда мне все же удалось поймать кого-либо из них, в ту же минуту его головка повисала, глаза закатывались, ножки мотались. Всем своим видом утенок говорил, что он мертв. Однако стоило положить его на траву, как малыш мгновенно оживал, плюхался в воду и старался как можно дальше нырнуть.

В ту осень взрослые утки «ходили» со мной на охоту, отлично несли обязанности подсадных.

Ю. АВЕРЧЕНКО

г. Ленинград

На снимке: старший мастер Ленинградского судоремонтного завода Ю. Аверченко со своими питомцами



ПРЕДСЕДАТЕЛЬ президиума Ухтинского общества охотников и рыболовов тов. Филиппов (Коми АССР) сообщил редакции, что третий год ни в торговые точки города и района, ни в общество охотников не поступают папковые гильзы под капсюль «Жевело», применяемые для стрельбы бездымным порохом. Не было в продаже латунных гильз и ружей, если не считать залежавшихся ружей «МЦ-9» и «ИЖ-54» стоимостью по 1300 и 1200 рублей.

Ухтинское общество насчитывает свыше 4 тысяч членов. Управление заготовок Коми АССР на сезон 1958/59 г. установило обществу план заготовок пушнины на 153 тысячи рублей и сдачу 4 тысяч штук пернатой дичи. За отсутствием в продаже нужного охотничьего оружия, гильз и других при-

ПО СЛЕДАМ НЕОПУБЛИКОВАННЫХ ПИСЕМ

пасов этот план был поставлен под угрозу невыполнения. Выход из создавшегося положения тов. Филиппов видел в прикреплении Ухтинского общества охотников и рыболовов непосредственно к Ленинградской базе Главкульта, однако торгующие организации ему в этом неоднократно отказывали.

Редакция обратилась по этому поводу к заместителю управляющего Российской республиканской конторой Главкульта тов. П. Корнееву. Последний информировал редакцию, что им дано указание Ленинградской базе взять снабжение Ухтинского общества охотников охотничьими товарами под особый контроль.

ЧИТАТЕЛЬ из г. Слонима Гродненской области, П. Закржевский сообщил о фактах браконьерства в Слонимском районе. Проверкой жалобы П. Закржевского, произведенной Гродненским областным управлением лесного хозяйства, установлено, что в Слонимском районе основная масса охотников (175 человек) являются членами общества и нарушения правил охоты здесь носят случайный характер. Правда, автор письма в сезоне прошлого года встретил нескольких подростков, охотившихся с одноствольными ружьями и не имеющих на это права. Но, к сожалению, П. Закржевский не принял мер, чтобы удалить их из угодий, и личностью подростков не установил. А ведь каждый сознательный охотник должен был это сделать.

Охотник т. Тесля из г. Беловодска, Луганской области, в письме назвал браконьерами местных жителей С. И. Сергеева, Б. В. Петрова и В. М. Сергеева, которые охотятся с просроченными билетами.

Письмо было направлено на расследование.

Начальник Управления охотничьего хозяйства Министерства сельского хозяйства УССР т. Радчук сообщил нам, что факты, изложенные в письме т. Тесля, подтвердились. За охоту с просроченными билетами С. И. Сергеев, Б. В. Петров и В. М. Сергеев оштрафованы на 100 рублей каждый.

Редакция получила несколько писем, в которых излагались жалобы на Краснодарское общество охотников, заготавливающее инструментальную палку в лесах колхозов и гослесфонда. При этом нарушались правила, установленные при заготовке древесины, уничтожались ценные породы.

При расследовании факты, изложенные в письмах, подтвердились. Главный госохотинспектор при Краснодарском крайисполкоме т. Гончаров сообщил, что исполком краевого Совета дал указание Туапсинскому, Лазаревскому и Адлеровскому райисполкомам и краевому управлению лесного хозяйства запретить в указанных районах заготовку инструментальной палки.

Центральным конструкторско-исследовательским бюро Тульского совнархоза начаты опытные работы по замене древесной шейки ложи более прочными материалами.

По сообщению завода-изготовителя, выпуск ружей «Олень», равно как и одноствольных ружей, в начале этого года им прекращен.



В МАЕ 1959 г. спортивная общественность столицы торжественно отметила 70-летие заслуженного мастера спорта СССР Бориса Николаевича Свентицкого, подготовившего за свою жизнь сотни талантливых стеновых стрелков.

Несмотря на преклонный возраст, Б. Н. Свентицкий не прекращает своей плодотворной педагогической деятельности.

БЫВШАЯ при совете народного хозяйства Киргизской ССР инспекция рыбоохраны и рыбоводства слита с государственной инспекцией по охоте и заповедникам при Министерстве сельского хозяйства Киргизской ССР и в составе Министерства создано Управление государственной инспекции по охоте и рыбоохране.

Рыбные охраняемые участки бассейна оз. Иссык-Куль переданы в

Охотник Н. Е. Поздняков из поселка Мгачи, Сахалинской области, прислал нам жалобу на начальника местного отделения связи т. Селиванова, который в конце прошлого года отказался принимать подписание на журнал «Охота и охотничье хозяйство».

При расследовании факты, изложенные в жалобе, подтвердились.

Начальник Сахалинского областного управления связи т. Гуркин сообщил нам, что за неправильную практику, примененную при проведении подписки, начальник отделения связи пос. Мгачи т. Селиванов от работы отстранен. Журнал «Охота и охотничье хозяйство» Позднякову выписан с марта. Недостающие номера за январь и февраль ему будут доставлены из розницы за счет виновного.

Начальнику Александровской конторы связи предложено навести порядок в местных почтовых отделениях.

ОХОТНИКИ Акимовского района Запорожской области полностью приняли на себя заботу об охране фауны в районе. За Акимовским охотничьим обществом закреплено 50 тыс. гектаров угодий, на которых силами охотников ведется охрана дичьих богатств и осуществляются биотехнические мероприятия.

Собрание охотников постановило нынешней весной приступить к строительству Дома охотника в поселке Акимовка. Строить дом решено силами самих охотников.

подчинение Иссык-Кульскому государственному охотничьему заповеднику.

С созданием объединенной инспекции по рыбоохране и охоте устранятся многие неполадки в неправильном использовании рыбных запасов и охотничьей фауны, улучшится борьба с нарушениями правил и сроков охоты и рыбной ловли.

КАК ОТЛИЧИТЬ маленьких волчат от лисят и щенков собаки?

Об этом спрашивают в своих письмах в редакцию журнала многие охотники и работники заготовительной системы.

Волчата имеют серый волосяной покров с серой или темно-серой остью, со светлым волнообразным пухом и черной полоской по хребту.

У лисят волосяной покров мягкий, шелковистый с высокой, очень редкой остью, заканчивающейся закругленными концами. Пух — густой, волнообразный, темно-голубого или серо-желтого цветов. Голова у лисят покрыта красно-рыжим волосом.

Щенята собаки имеют жесткий, гладкий, прямаятый волосяной покров с редким серым пухом.

Ушки у волчат маленькие, заостренные, с сероватым оттенком.

У лисят они больше, чем у волчат, с черным во-

лосом на внешней стороне верхней части и более светлым — внутри ушной раковины.

У щенка собаки уши черного цвета и также больше, чем у волчонка. Хвост у волчонка темно-серого или черного цвета, широкий и тулой, с черным кончиком.

У лисенка хвост клинообразный, длинный, с белым волосом на конце. У волчат никогда не бывает хвост с белым кончиком — это основной отличительный признак.

У щенка собаки хвост также имеет на самом кончике белый волосяной покров или проседь. Вся остальная часть хвоста темно-серого цвета.

Если на шкурке оторван кончик хвоста, то всегда легко избежать ошибки в видовом определении, руководствуясь другими, описанными выше отличительными признаками.

М. ЗАЙЦЕВ

ЧИТАТЕЛЬ Ф. М. Смагин из г. Майкопа (Адыгейская АССР, Краснодарский край) спрашивает, в каком размере производится взимание взносов и государственной пошлины при вступлении в добровольное общество охотников РСФСР и как оформляются эти взносы в охотничьем билете.

До 1959 г. областные, краевые и республиканские (АССР) общества охотников РСФСР взимали с граждан вступительные и членские взносы в размере, который устанавливался на конференциях или съездах этих обществ, а государственная пошлина на право охоты взыскивалась в сумме 10 рублей в год.

Вступительные и членские взносы оформлялись в приемной ведомости общества с последующей отметкой в охотничьем билете путем наклеивания талона или записи с указанием суммы, а государственная пошлина оформлялась путем наклеивания пошлинных марок установленного образца и погашением их печатью и подписью должностного лица общества.

В некоторых обществах охотников был установлен порядок, при котором оплата взносов не отмечалась в охотничьем билете, а лишь наклеивалась марка госпошлины (уплаченные взносы отмечались только в приемной ведомости). Такая неправильная практика по сбору членских взно-

сов часто вызывала недоразумения и приводила к различным злоупотреблениям.

На состоявшейся в декабре 1958 г. Всероссийской конференции охотников было принято решение об установлении с 1959 г. во всех обществах охотников РСФСР единого размера вступительных взносов в сумме 10 рублей и членских взносов в сумме 20 рублей в год.

Конференция поручила правлению Росохотсоюза обязать председателей областных, краевых и республиканских (АССР) обществ охотников произвести сбор членских взносов в установленных размерах в течение I квартала 1959 г. и довести до сведения всех граждан о том, что прием в члены общества производится в течение всего года с обязательной уплатой вступительных и членских взносов. Порядок оплаты и размер государственной пошлины на право охоты сохраняется без изменения.

В настоящее время правление Росохотсоюза разрабатывает единый порядок оформления в охотничьем билете оплаты взносов и государственной пошлины, при котором вступительные и членские взносы, а также государственная пошлина будут отмечаться в охотничьем билете путем наклеивания марок установленного образца.

Периодическая охотничья печать в СССР

Читатель нашего журнала, лейтенант Н. М. Казаков (Москва), интересуется, какие охотничьи журналы начали первыми выходить в СССР и когда.

Отвечаем на этот вопрос.

ПЕРВЫМ охотничьим журналом в Советской республике был двухнедельный орган Петроградского союза охотников «Охота для всех». Выходил он с 1 июня 1918 г., а в следующем году стал ежемесячным журналом Всероссийского союза охотников. В октябре 1922 г. вместо петроградской «Охоты для всех» был создан журнал «Охота» — орган Московского губернского отдела Всероссийского производственного союза охотников. Этот журнал боролся за соблюдение правил и сроков охоты, установленных подписанным в 1920 г. В. И. Лениным декретом «Об охоте». С января 1923 г. в Усть-Каменогорске издавался «Охотник Алтая», переименованный потом в «Охотник Алтая и Средней Сибири». Он просуществовал до конца 1925 г. Все эти журналы печатались на серой, нередко оберточной бумаге. Сейчас они являются библиографической редкостью, так как тиражи их были очень небольшие.

До Великой Отечественной войны в СССР издавались: «Уральский охотник» (1924—1925 гг.), «Охотник» (1924—1931 гг.), «Охотник и пушник Сибири» (1925—1927 гг.), «Пушное дело» (1925—1930 гг.), «Украинский охотник и рыболов» (1925—1927 гг.) вначале на русском, а затем и на украинском языке. Выходила также еженедельная «Охотничья газета» (1927—1928 гг.). Кооперативно-промысловое союза «Московский охотник», журнал «Боец-охотник» (1930—1940 гг.), журнал «Охотничий промысел» (1938—1939 гг.), переименованный затем в «Советский охотник» (1939—1941 гг.). В Грузинской ССР в 1930—1940 гг. издавался охотничий журнал «Монадири».

С октября 1955 г. издается журнал «Охота и охотничье хозяйство».



— Я, брат,
бывальный
охотник!..



— Хаживал
на кабана...



— Страстный
рыболов...



— Знаю толк
в пернатой дичи...



— Сколько раз
встречался
с медведем.



— А вот
как держать
ружье...

Рис. А. ШУРОВА.



По рисункам определите слова и впишите их в клеточки, нарисованные по краям криптограммы, по одной букве в клетку. Затем соответственно номерам перенесите буквы в клетки, нарисованные в центре криптограммы, и прочтите охотничью поговорку.

Составил А. БОЯРЩИНОВ.

РЕШЕНИЕ ЧАЙНВОРДА В № 4

1. Баллистика; 2. Аркал; 3. Логово; 4. Жевело; 5. Ошейник; 6. Курок; 7. Компас; 8. Стенд; 9. Дуплет; 10. Чутье; 11. Трэктория; 12. Ягдташ; 13. Штуцер; 14. Рогатина; 15. Атайка; 16. Анонс; 17. Стая; 18. Ястреб.



Охотник Б. Курсанн с одомашненным волчком (Пермская обл.).

Дело всей охотничьей общественности	1
Н. Квачев. Насушные задачи амурских охотников	3
А. Мануйлов. Это можно сделать на землях совхозов	5
Я. Русанов. Древесный капкан на белку	8
В. Климанов. Недостатки в самолетах и пути их устранения	10
П. Борзых, К. Беренс. В горах Тянь-Шаня	16
А. Слудский. В дельте Или	18
О. Лейошин. Обогащение фауны Ханты-Мансийского национального округа	20
В. Капитонов. Черношопочный сурок	24
П. Юргенсон. Применение силоса в охотничьем хозяйстве	26
Ю. Березанцев. Первая помощь при укусе змеи	28
Б. Чернышев. Промысловик — хорошую лайку	29
В. Демин. О соблюдении правил содержания собак	32
С. Карачев. Механизм «отбоя» курка для «бескурков»	36
В. Игнатиус, Б. Лобов. Прибор для снаряжения патронов без применения дробового пыжа	38
Гр. Гасенко. Ночное зарево	43
Н. Трубин. Новая приманка	46
В. Уваров. У края обрыва	49
Сергей Поделков. Человек (стихи)	52
Ив. Шесталов. Старый пес. Хозяин тайги (стихи)	53
Г. Хольный. Звероловы	56

На первой и четвертой страницах обложки:

В лесной глуши.

Художник В. ФЕДОТОВ.

На второй странице обложки:

На утренней заре.

Фото Н. ВОХОНОВА.

На третьей странице обложки:

Тетеревиный ток.

Фото В. ГИШПЕНРЕЙТЕРА.

Рукописи не возвращаются.

Издательство Министерства сельского хозяйства
Союза ССР.

Адрес редакции:

Москва И-139, Орликов пер., 1/11.

Тел. К 2-99-41, К 2-93-86.

Редакционная коллегия:

А. В. Малиновский (главный редактор),
А. Г. Банников, Н. Ф. Круторогов,
А. В. Лепихин, П. И. Мануйлов (зам. гл.
редактора), Е. Н. Пермитин, С. В. Потапов,
Б. П. Спангенберг, С. С. Туров.

Худож. ред. А. Шварц. Тех. ред. Л. Пеликс.

Т04465 Подп. к печати 5/У—1959 г. Формат бумаги 84×108
Бум. л. 2. Печ. л. 4,0 (6,56) Тир. 178000 экз. Цена 3 руб.
Зак. 172

13 типография Московского городского Совнархоза,
Москва, ул. Баумана, Гарднеровский пер., 1а.
Обложка отпечатана на офсетной Ф-ке Мин. с/х,
г. Ленинград.





37