

5362 46.0-4

Д 56

828462



КАРТЫ ОРГАНИЗАЦИИ ТРУДА  
НА РАБОЧИХ МЕСТАХ  
ПРОМЫШЛЕННОМ ЖИВОТНОВОДСТВЕ

**КОМПЛЕКСЫ  
ПО ВЫРАЩИВАНИЮ  
РЕМОНТНОГО  
МОЛОДНЯКА**

РОССЕЛЬХОЗ

В. Ф. ДОБРОГОРСКИЙ, Б. Ш. МИНСТЕР, Б. В. ГОЛОВИН

# КОМПЛЕКСЫ ПО ВЫРАЩИВАНИЮ РЕМОНТНОГО МОЛОДНЯКА

МОСКВА  
РОССЕЛЬХОЗИЗДАТ—1975

828462

636.2

Д56

УДК 631.1:636

Выпускаемая Россельхозиздатом серия «Карты организации труда в промышленном животноводстве» предназначена для оперативного внедрения рациональной организации труда на животноводческих комплексах промышленного типа, обучения исполнителей передовым методам и приемам труда, обеспечения нормальных условий работы.

Приведенные в серии карты разработаны на примере передовых хозяйств с различными схемами производства и представляют собой проекты организации труда работников всех массовых профессий (по соответствующим отраслям), созданные на основе новейших достижений науки и техники.

Перевод молочного скотоводства на промышленную основу связан с поиском новых форм организации производства. Происходит коренная перестройка всей технологии: создаются высокомеханизированные фермы и комплексы, иначе организуется кормопроизводство, внутри отрасли выделяются технологические циклы, повышаются требования к уровню подготовки и квалификации кадров.

Особые требования предъявляются к организации племенной работы, выращиванию для промышленных ферм высокопродуктивного поголовья коров, приспособленных к новым условиям содержания, кормления и эксплуатации. Поэтому перед специалистами стоит задача создать для ферм и комплексов стандартизированные группы животных, выравненные по таким основным признакам, как размеры, живой вес, продуктивность и способность к молокоотдаче.

Как свидетельствует опыт хозяйств Пензенской, Тамбовской, Белгородской и других областей республики, формирование стада, отвечающего требованиям промышленной технологии, возможно лишь посредством организации специализированных ферм по направленному выращиванию высокопродуктивных первотелок. Животные такого стада должны соответствовать определенным стандартам, установленным для каждой породы, по развитию и живому весу, а также по морфологическим свойствам вымени, скорости и полноте молокоотдачи, приспособленности к двукратному доению, беспривязному содержанию, устойчивости к маститам и другим заболеваниям.

Развитие и закрепление у животных этих качеств в оптимальном сочетании наиболее удачно достигаются

при отборе и направленном выращивании ремонтного молодняка с 10—20-дневного возраста. Система содержания, кормления молодняка и ухода за ним при направленном выращивании телочек и первотелок требует от работников высокой профессиональной подготовки, специальных знаний и навыков не только по кормлению и содержанию животных, но и по приемам подготовки телок к осеменению, проведению массажа вымени у нетелей и первотелок, раздою первотелок и т. д.

Эффективность системы направленного выращивания высокопродуктивных коров наряду с оптимальными технологическими решениями определяется и рациональной организацией труда, представленной в виде карт организации труда исполнителей на рабочих местах.

## **ТЕХНОЛОГИЯ ВЫРАЩИВАНИЯ ВЫСОКОПРОДУКТИВНЫХ КОРОВ**

Специализированные промышленные комплексы по направленному выращиванию высокопродуктивных коров создаются главным образом на основе межхозяйственной кооперации. В состав таких объединений входят хозяйства репродукторные, поставляющие телочек, а также специализирующиеся на выращивании их до первотелок.

Создание объединения совхозов по выращиванию высокопродуктивных коров позволяет организовать научно обоснованное содержание и кормление животных по возрастным периодам с учетом особенностей развития нетелей, формирования у них вымени и физиологических функций лактации у первотелок.

К настоящему времени сложились и функционируют три варианта организации технологии на комплексах по выращиванию первотелок.

**Первый вариант.** Промышленный комплекс совхоза «Ардымский» Пензенской области за шесть лет деятельности (1968—1973 гг.) реализовал 3297 телок случного возраста, 5367 нетелей. С 1973 г. совхоз перешел к продаже раздоенных коров-первотелок. В этом году было

продано 556 первотелок, а за I квартал 1974 г. — 479 голов. Перспективным планом предусмотрено ежегодно продавать хозяйствам области по 5 тыс. высокопродуктивных коров.

Такая высокая производительность гарантируется прогрессивной технологией выращивания молодняка с 10—20-дневного возраста.

Безвыгульное содержание телок в индивидуальных узкогабаритных клетках в течение первых трех месяцев не оказывает отрицательного действия на организм животных. Молодняк развивается нормально, при последующем содержании в групповых станках без привязи у него формируется крепкий костяк.

Из карантинно-санитарного телятника молодняк в возрасте трех месяцев переводят в групповые станки, размещенные в здании для телок от трех до шести месяцев, построенном на ферме Саловская. Здесь телок содержат в клетках по 15—20 голов. Навоз удаляют транспортерами, корма раздают мобильным транспортом, ручными тележками. В дальнейшем телок переводят в другие помещения, где их содержат в групповых станках от 6—9-месячного возраста на щелевых полах без привязи. Под щелевыми полами проходит навозный канал шириной 2 и глубиной 1,4 м. Корма по кормушкам развозят мобильным транспортом. Вентиляция помещения принудительная, зимой с электроподогревом воздуха. Навоз из помещения удаляют скрепером.

Около телятников сделаны огороженные выгульные площадки с твердым покрытием.

В девять месяцев животных бонитируют, определяют их классность по комплексу признаков, результаты оценки заносят в племенную карточку. Телок переводят на ферму «Ардымская», где их содержат без привязи, но в боксах. Боксы расположены в четыре ряда и разделены по продольной оси помещения двумя кормовыми и тремя навозными проходами. Навоз удаляют транспортерами ТСН-3Б в транспортные средства, расположенные в торцовых тамбурах, а затем вывозят в навозохранилище. Каналы с транспортерами закрыты чугунными решетками.

Корма раздают мобильными кормораздатчиками КТУ-10К, а также при помощи ручных тележек. Пьют

животные из автопоилок. Вентиляция принудительная, зимой с электроподогревом воздуха.

Из десяти зданий фермы «Ардымская» в трех содержатся телки в возрасте 9—12 месяцев (по 300—320 голов в каждом), в трех — в возрасте 12—18 месяцев (по 240 голов) и в четырех — телки старше 18 месяцев (по 200—250 голов в каждом). Внутри помещения для телок случного возраста имеются пункты по искусственному осеменению, где их осеменяют ректоцервикальным способом два раза в охоту. Средняя оплодотворяемость за первое осеменение составляет 71,4, а за три осеменения — 90,4%. После заключительного осеменения телок выдерживают в фиксированном состоянии 10—12 ч, а затем выпускают в общее стадо. Осемененных телок содержат отдельными группами, за ними наблюдают, чтобы своевременно выделить животных, повторно пришедших в охоту.

Через два месяца после последнего осеменения ветеринарные врачи ректально исследуют животных. Стельных животных группируют и содержат в помещениях отдельно от остального поголовья.

Нетелей на пятом-шестом месяце стельности переводят в совхозы «Еланский» и «Константиновский», входящие в объединение. Здесь их по специальной системе готовят к отелу и последующей лактации. Главные элементы этой системы — сбалансированный рацион и обязательный ежедневный дву-трехкратный массаж вымени для животных с шестого по восьмой месяц стельности.

Для стимуляции молокоотдачи массаж вымени продолжается и после отела. Рацион в это время рассчитывается с авансированием на раздой, поэтому вводятся дополнительные корма общей питательностью 2—4 корм. ед. в день на голову.

Таким образом, вариант технологии, принятый в совхозе «Ардымский», предусматривает обязательное безвыгульное содержание телят до трехмесячного возраста в узкогабаритных клетках, беспривязное содержание телок до перевода их в нетели, подготовку нетелей к раздояу путем проведения массажа вымени, максимальный раздой первотелок в первые четыре месяца лактации и последующую реализацию высокопродуктивных коров в другие хозяйства. Обязательный элемент техноло-

гни — пастьба телок летом как на естественных, так и на искусственных пастбищах.

**Второй вариант.** Межхозяйственный комплекс по направленному выращиванию телок в колхозе имени Мичурина Тамбовской области построен в виде моноблока Н-образной формы, в котором две параллельно расположенные животноводческие постройки шириной 180 м и длиной 27 и 18 м соединены общим кормоцехом.

На комплекс завозят телок старше трех месяцев, их размещают в клетках первого помещения группами по 16 голов. Клетки расположены в четыре ряда, посередине два кормовых прохода. Всего в 52 клетках содержится 832 животных, площадь пола в клетках на одну голову составляет 1,7 кв. м.

Кормовую смесь, поступающую по транспортеру из кормоцеха, раздают по кормушкам с помощью электрифицированного кормораздатчика КТУ-10, переоборудованного на меньшую грузоподъемность и движущегося по рельсам между двумя рядами кормушек.

Навоз убирают с помощью транспортера ТСН, расположенного в середине клеток. За пределы помещения его удаляют пневматической установкой.

В этом помещении телок содержат до 10-месячного возраста, затем их передают в другое, где выращивают до осеменения и перевода в нетели. Здесь их содержат группами по 25—30 голов. За счет более плотного использования производственной площади 1320 животных размещают в клетках, расположенных в четыре ряда и разделенных одним центральным служебным проходом. На каждые два смежных ряда клеток имеется одна линия кормушек. Корма раздают с помощью двух платформенных кормораздатчиков, на которые кормосмесь подается транспортером из кормоцеха. Телок содержат на щелевых полах, навоз удаляют по каналам с помощью воды.

В помещении имеются специальные станки, где телок, пришедших в охоту, два раза в день осеменяют и выдерживают в фиксированном состоянии.

После проверки на стельность нетелей переводят в отдельно стоящий скотный двор. Там их ставят на привязь и содержат до шести-семи месяцев стельности. Затем нетелей реализуют хозяйствам.



Летом телок содержат на выгульных площадках, при-  
мыкающих к производственным помещениям.

Таким образом, второй вариант технологии предусматривает укороченный период содержания животных на специализированном комплексе, передачу их в производственные стада до отела и раздой первотелок в условиях кормления и содержания, принятых в каждом хозяйстве-поставщике.

**Третий вариант** (промежуточный). В колхозе «Правда» Тамбовской области на межхозяйственном комплексе по направленному выращиванию телок, как и в совхозе «Ардымский», часть телок выращивают с 10—20 дней до трех месяцев в индивидуальных узкогабаритных клетках, часть в групповых станках, затем переводят в групповые клетки и выращивают до 14-месячного возраста.

Взрослых телок от 14 до 22 месяцев содержат в Н-образном блоке, где их осеменяют и затем в пять-шесть месяцев стельности переводят в двухрядные помещения павильонного типа для привязного содержания и подготовки к отелу. Летом все поголовье с 4-месячного возраста до нетелей первой половины стельности находится на искусственных пастбищах. Хозяйства-поставщики получают, как и в колхозе имени Мичурина, нетелей 7—8-месячной стельности.

Независимо от принятых вариантов технологии на комплексах выделяют следующие производственные стадии содержания и кормления телок:

до 3-месячного возраста;

от 3- до 6-месячного возраста;

от 6- до 9-месячного возраста;

от 9- до 12-месячного возраста;

от 12-месячного возраста до выявления стельности;  
группы нетелей первой и второй половины стельности;  
группы первотелок до пятого месяца лактации.

Каждой из этих стадий присущи специфические условия содержания животных и, следовательно, разные объемы и перечень работ обслуживающего персонала. Поэтому рациональная организация труда на комплексах подобного типа должна строиться с учетом сложившихся вариантов производства и обеспечивать на всех его стадиях высокую производительность труда занятых в них работников.

## ПРИНЦИПЫ И МЕТОДИКА СОСТАВЛЕНИЯ КАРТ ОРГАНИЗАЦИИ ТРУДА

Применение машин и осуществление углубленного разделения труда требуют соблюдения строгих количественных пропорций в расстановке работников, обеспечения согласованного их взаимодействия в процессе производства, постоянного повышения мастерства работающих. Несоблюдение этих требований вызывает значительные потери рабочего времени, ведет к недозагруженности отдельных категорий рабочих.

В современных условиях организации производства особое значение приобретает профессиональное мастерство рабочего. Существенно возрастают требования к рациональной организации рабочего места исполнителя, точному определению оптимального объема его работ. Значительный вес приобретают такие вопросы, как режимы работы и соблюдение технологии на всех стадиях производства. Поэтому появляется насущная необходимость иметь для каждой профессии на животноводческом комплексе документ, в котором был бы изложен в концентрированном виде проект организации труда исполнителя на основе инженерных, экономических, санитарно-гигиенических, психофизиологических и других исследований в этих областях науки. Таким документом является карта организации труда на рабочем месте, содержание которой разрабатывается с учетом возможности применения новейших достижений техники и технологии.

Карты организации труда предназначены для проектирования и оперативного внедрения рациональной организации трудовых процессов, обучения исполнителей передовым методам и приемам труда, обеспечения нормальных условий работы.

Подробное изучение трудовых процессов и их регламентация на действующих животноводческих комплексах открывают возможность для типизации и стандартизации форм организации труда на основе аналогии в технологических схемах производства и однотипности применяемых механизмов.

Опыт разработки и применения карт организации труда показал, что в большинстве случаев может быть

уменьшена трудоемкость выполнения отдельных видов работ, значительно повышена доля затрат механизированного труда, увеличена его производительность за счет сокращения количества занятых исполнителей и обеспечения нормальных условий работы, снижен расход материально-денежных затрат на единицу продукции.

В процессе составления карт организации труда рекомендуется придерживаться следующей методической схемы.

В первом разделе даются краткая характеристика условий производства, технологии и порядок подчинения исполнителей. В нем излагаются сведения о типовом проекте, основных габаритных промерах зданий, форме организации труда и порядке подчинения исполнителей.

Во втором и третьем разделах описываются планировка, оснащение и обслуживание рабочего места. При этом под рабочим местом понимается зона трудовых действий рабочего, оснащенная всем необходимым для выполнения определенной технологической операции (операций) или ее части. Существует также понятие «зона обслуживания», под которой понимается определенный производственный участок, закрепленный за одним или несколькими исполнителями.

Правильная организация рабочего места обеспечивает ритмичность и бесперебойность выполнения трудового процесса. Поэтому разработке данного раздела предшествует анализ и критический пересмотр существующего положения. В оснащение рабочих мест входит основное производственное оборудование, а также необходимые технологическая (инструменты, приспособления) и организационная (рабочая мебель) оснастки. В современных комплексах рабочее место оборудуется средствами связи (для согласования производственных процессов, а также вызова бригадира, ветврача, ремонтных работников). Чтобы устранить потери рабочего времени, вводится система регламентированного, предупредительного обслуживания.

Совершенствование организации рабочего места предполагает улучшение его планировки.

Производственное оборудование, рабочая мебель, инструменты, инвентарь следует располагать таким образом, чтобы создать удобные условия труда, эффектив-

но использовать производственную площадь, исключить излишние передвижения и потери времени. Санитарно-гигиенические условия труда должны соответствовать требованиям к микроклимату и предусматривать наличие средств, обеспечивающих нормальные его параметры.

В четвертом разделе сжато и лаконично перечисляются функции исполнителя, которые необходимо осуществить для полного выполнения трудового процесса. Обязанности работников должны быть установлены на основе достижений науки и практики по вопросам кооперации и разделения труда с учетом полной загруженности исполнителя. В зависимости от конкретных условий производства работник может выполнять свои прямые обязанности либо совмещать дополнительно смежные функции других исполнителей.

В пятом разделе приводится распорядок рабочего дня. Он должен быть рациональным как с точки зрения соблюдения технологических требований, так и с позиций сохранения работоспособности исполнителя. При выборе оптимального времени начала и окончания смены, начала и продолжительности обеденного перерыва, а также количества и величины внутрисменных перерывов следует использовать рекомендации физиологов и нормативно-исследовательских организаций.

Распорядок дня телятниц может предусмотреть продолжительность смены, равную 7 ч (420 мин), 7,8 ч (468 мин), 8,2 ч (492 мин) и 8,8 (527 мин). В зависимости от продолжительности смены число рабочих дней в неделе может быть шесть, пять и т. д.

Существенно на работоспособность влияет время начала и окончания работы. Физиологи считают, что слишком раннее начало работы отрицательно влияет на работоспособность человека. Поэтому начало работы в животноводческом предприятии целесообразно устанавливать, как правило, не ранее 7—8 ч. Длительность обеденного (дневного) перерыва, если это требуется по технологии производства, может быть растянута от 2 до 3—4 ч. Серьезного внимания при разработке режимов труда и отдыха заслуживают кратковременные перерывы для отдыха на протяжении смены. Часто они возникают стихийно — по желанию и усмотрению самих рабочих. Такая практика не может считаться рациональной в

условиях промышленного производства, поэтому внутри-сменные перерывы должны быть строго регламентированными и в сумме не превышать 20—25 мин. Продолжительность отдельных работ внутри смены устанавливается на основе нормативных затрат времени по каждой трудовой операции.

**Распорядки рабочего дня исполнителей** — обязательная составная часть карт организации труда. Однако на основании расписаний дня еще нельзя осуществить бо времени какой-либо отдельный производственный процесс, в котором занято несколько исполнителей. Необходимо составить график согласования работ, по которому расписания дня могут быть подвергнуты некоторой корректировке.

От продолжительности рабочей смены непосредственно зависит недельный и месячный режимы труда и отдыха. Работы на комплексах должны осуществляться преимущественно в одну смену. При продолжительности рабочей смены 8 ч 12 мин каждый из исполнителей через пять дней имеет два выходных дня. Конкретные дни отдыха исполнителя устанавливает бригадир. В этом случае в штате трудового коллектива предусматривается один подменный на 2,5 человека основных работников, что при работе с животными не всегда удобно. Заслуживает внимания такой режим труда и отдыха исполнителей, в котором трех рабочих подменяет один человек. В этом случае продолжительность рабочей смены устанавливается в 7 ч 48 мин, каждый исполнитель через шесть дней работы имеет два выходных дня (вариант 1). Преимущество этого графика состоит в том, что дни отдыха исполнителей чередуются по дням недели.

В некоторых случаях рационален такой график труда и отдыха исполнителей, при котором один человек подменяет пятерых рабочих, продолжительность рабочей смены устанавливается 7 ч, а в конце каждой шестой недели исполнители работают один день 8 ч (вариант 2). Дополнительный час можно использовать для проведения санитарных мероприятий на рабочем месте и территории комплекса. В этом случае исполнитель через каждые пять рабочих дней имеет один выходной. Дни отдыха чередуются по дням недели.

**Шестой раздел** регламентирует последовательность выполнения трудового процесса на основе его изучения,





анализа и сопоставления с прогрессивным опытом передовиков. В этом же разделе могут быть указаны нормативы времени на выполнение каждой отдельной трудовой операции.

В седьмом разделе указываются нормы труда, рассчитанные на основе установленных нормативов времени выполнения отдельных трудовых операций. Нормы труда могут быть выражены через количество продукции, производимой в единицу времени (норма выработки), затраты времени на производство единицы продукции или объема работ (норма времени) и количество объектов труда (механизмов, машин, голов скота), подлежащих обслуживанию в определенный период времени (норма обслуживания). Оптимизация норм способствует повышению производительности труда, нормализации функционирования предприятия в целом, установлению обоснованных норм численности работающих.

Разработку карт организации труда должны производить специалисты хозяйств. В качестве руководства могут быть использованы типовые карты, разработанные ВНИИСХТ, с корректировкой на конкретные условия производства.

## **КАРТЫ ОРГАНИЗАЦИИ ТРУДА**

При разработке карт организации труда использованы визуальные, хронометражные и фотохронометражные наблюдения, монографическое обобщение передового опыта, опрос исполнителей, сравнительный анализ и метод проектирования рациональной организации труда. Составлению карт организации труда предшествовало изучение технологии и организации труда по всем перечисленным пунктам непосредственно в условиях производства, проведение фотохронометражных замеров использования рабочего времени, анализ организации производства и рационализация технологии с точки зрения экономичности и целесообразности применяемых процессов, что позволило установить прогрессивные нормы труда на основные трудовые операции.



**КАРТА ОРГАНИЗАЦИИ ТРУДА ТЕЛЯТНИЦЫ  
НА ВЫРАЩИВАНИИ ТЕЛЯТ  
ОТ 10—20-ДНЕВНОГО ДО 3-МЕСЯЧНОГО ВОЗРАСТА**

Условия производства

Животные размещаются в полурамном помещении размером 10×84 м в 450—500 индивидуальных металлических клетках, расположенных в четыре ряда, на ножках высотой 15—20 см. Длина клетки — 1,2 м, ширина — 0,45, высота — 0,9 м. Боковые стенки сплошные, выполнены из листового железа, пластмассы. Пол клетки щелевой из металлических пластинок шириной 20 мм. Ширина щели — 12—15 мм.

В передней дверке, в ее верхней и нижней части, приварены металлические кольца для двух пластмассовых кормушек, предназначенных для жидких и сухих кормов.

Чтобы предупредить контакт телочек, на уровне их головы к передним частям боковых стенок клетки приварены разделительные щитки. Передняя и задняя стенки оборудованы дверками. Под полом клетки в передней ее части проложены трубы водяного отопления.

Основной корм для телят — заменитель цельного молока (ЗЦМ). Заменителем, подготовленным к скармливанию, заполняют емкость, расположенную в телятнике. Из емкости по трубам ЗЦМ подается в телятник и с помощью шланга разливается в съемные пластмассовые кормушки, установленные в верхние металлические кольца с внешней стороны дверки клетки. Кормление двухразовое, по 3 кг ЗЦМ за один раз. За 15 дней до перевода животных в другую возрастную группу их кормят один раз. После выпойки ЗЦМ в кормушки наливают воду.

Комбикорм и травяную муку в гранулированном или порошкообразном виде из ручной тележки совком насыпают в съемные пластмассовые кормушки, установленные в нижние металлические кольца, из расчета по 0,4 кг комбикорма, 0,2 кг травяной муки на одну голову в день.

Навоз убирают транспортером ТСН-3Б или само-

сплавом. Под клетками в доlese дефекации имеются продольные навозные каналы с транспортерами или частично заполненные водой. В первом случае навоз убирается в емкости, расположенные в середине помещения на уровне пола, четырьмя транспортерами; во втором — поступает туда самотеком. Из емкости навозная масса насосом НФ-2 перекачивается в транспортную тележку, стоящую в тамбуре помещения, или поступает в канализационную сеть. Кормовые проходы покрыты линолеумом. Система приточно-вытяжной вентиляции оборудована автоматическим регулированием.

В помещении при помощи электрокалориферов поддерживают определенную температуру. Для удаления аммиака установлена принудительная вытяжная вентиляция.

Телятница работает в составе звена, подчиняется бригадиру.

Схема зоны обслуживания (рис. 1)

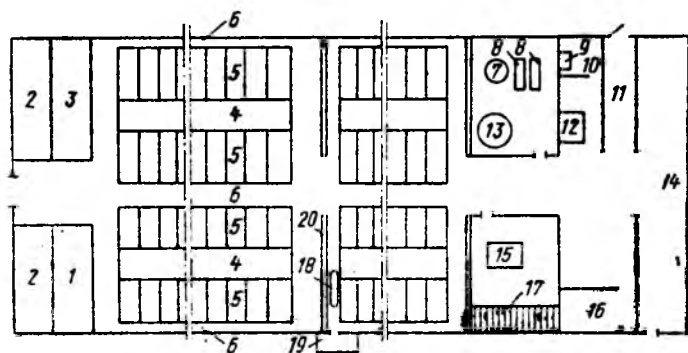


Рис. 1. 1 — электрокалорифер; 2 — кладовые; 3 — электрокотел; 4 — кормовые проходы, навозоуборочные транспортеры; 5 — индивидуальные клетки для содержания телят; 6 — навозные проходы; 7 — насос для перекачки молока из электрокара в емкость телятника; 8 — водонагреватели; 9 — электрокалорифер; 10 — место для просушки телят; 11 — дверь и трап для приема телят; 12 — весы; 13 — емкость для хранения ЗЦМ; 14 — вегаптека; 15 — ванна для мойки кормушек; 16 — место для мойки телят; 17 — стеллажи; 18 — емкость для сбора навозной жижи; 19 — тамбур для стоянки 2ПТС-4М (транспортировка навоза); 20 — наклонный навозоуборочный транспортер

## Оснащение рабочего места

Оборудование	Назначение	Количество
Индивидуальные клетки для телят	Содержание телят до 2—3-месячного возраста, безвыгульно	450—500
Съемные пластмассовые кормушки	Выпойка ЗЦМ, воды, скармливание концентратов и травяной муки (гранул)	900—1000
Ручная тележка	Раздача комбикорма, травяной муки; транспортировка съемных кормушек	3
Инвентарь:		1
ванная, ведра, лопата, скребок, шланг, щетки, швабра	Мойка кормушек, ведер Уборка помещения	По нормам хозяйства
Спецодежда: халат, сапоги резиновые	Соблюдение личной гигиены, ветеринарно-санитарных правил и техники безопасности	По нормам хозяйства

## Обязанности

1. Принимать поступающее поголовье, размещать его в клетках, переводить в другие возрастные группы.
2. Кормить животных по утвержденным нормам и принятому распорядку дня.
3. Чистить помещения, мыть кормушки, клетки, кормовые и навозные проходы.
4. Участвовать в проведении зооветмероприятий.
5. Принимать и передавать животных ночному сторожу.
6. Нести материальную ответственность за сохранность поголовья и инвентаря.

Распорядок рабочего дня, ч—мин.

**А. При шестидневной рабочей неделе**

Наименование работы	Начало	Окончание	Продолжи- тельность
<b>I смена</b>			
Подготовка к работе . . . . .	6—30	6—40	0—10
Выпойка ЗЦМ . . . . .	6—40	8—55	2—15
Раздача комбикорма, травя- ной муки . . . . .	8—50	9—35	0—40
Споласкивание кормушек и наполнение их водой . . . . .	9—35	10—15	0—40
Отдых . . . . .	10—15	10—35	0—20
Мойка клеток, проходов, кормушек, проведение зоо- ветмероприятий . . . . .	10—35	13—20	2—45
Заключительная работа . . . . .	13—20	13—30	0—10
Продолжительность рабо- чей смены . . . . .			7—00
<b>II смена</b>			
Подготовка к работе . . . . .	13—00	13—10	0—10
Раздача концентрированных кормов . . . . .	13—10	13—50	0—40
Мойка клеток, кормушек, молокопровода . . . . .	13—50	15—00	1—10
Выпойка ЗЦМ . . . . .	15—00	17—15	2—15
Споласкивание кормушек и наполнение их водой . . . . .	17—15	17—55	0—40
Отдых . . . . .	17—55	18—15	0—20
Мойка клеток, уборка про- ходов . . . . .	18—15	19—50	1—35
Заклучительная работа . . . . .	19—50	20—00	0—10
Продолжительность рабо- чей смены . . . . .			7—00

## Б. При пятидневной рабочей неделе

Наименование работы	Начало	Окончание	Продолжи- тельность
Подготовка к работе . . . . .	7—00	7—10	0—10
Выпойка ЗЦМ . . . . .	7—10	8—30	1—20
Раздача комбикорма, травя- ной муки . . . . .	8—30	9—15	0—45
Споласкивание кормушек и наполнение их водой . . . . .	9—15	9—45	0—30
Отдых . . . . .	9—45	9—55	0—10
Мойка клеток, кормушек, проходов, проведение зоо- ветмероприятий и т. д.	9—55	11—52	1—57
Перерыв на обед			
Мойка клеток, кормушек, молокопровода . . . . .	14—00	15—10	1—10
Выпойка ЗЦМ . . . . .	15—10	16—30	1—20
Отдых . . . . .	16—30	16—40	0—10
Споласкивание кормушек и наполнение их водой . . . . .	16—40	17—10	0—30
Заключительная работа . . . . .	17—10	17—20	0—10
Продолжительность рабо- чей смены . . . . .			8—12

### Последовательность выполнения трудового процесса

Наименование операций	Способ выполнения
Подготовка к работе	Осмотреть поголовье и при выявлении больных или слабых животных сообщить о них ветврачу, бригадиру
Выпойка молока или ЗЦМ	Подключить шланг к молокопроводу, наполняя кормушки заменителем из шланга, последовательно переходить от кормушки к кормушке.
Раздача концентратов	Из ручной тележки совком раздать концентраты по кормушкам
Налив воды в кормушки	Ополоснуть кормушку и из шланга наполнить ее водбй

Наименование операций	Способ выполнения
Мойка клеток	Подключить шланг к крану с горячей водой. Открыть дверку клетки и направить струю воды в загрязненные места. Закрывать клетку. Перейти к следующей. Вымыть все клетки, вернуться к первой, протереть влажной щеткой загрязненные места, вытереть их сухой тряпкой
Мойка проходов	Налить воду в ведро. Смочить водой половые тряпки и шваброй протереть насухо линолеум в проходах
<b>Периодические работы</b>	
Выделение слабых телят, участие в зооветмероприятиях	Помогать ветперсоналу в фиксации животных при проведении прививок и раздаче лечебных препаратов
Прием телят	Выгнать телят из кузова машины. Направить их в моечную, затем в сушилку. Перегнать в чистые продезинфицированные индивидуальные клетки
Квартальное взвешивание	Выпустить теленка из клетки, перегнать к весам. Взвесить. По окончании взвешивания телят, предназначенных к передаче в другое помещение, перегнать

## Нормы труда

### Нормативы времени на обслуживание одной головы за смену

Наименование работ	Продолжительность, мин
Выпойка ЗЦМ . . . . .	1,15
Раздача комбикорма, травяной муки . . . . .	0,31
Мойка клеток . . . . .	0,31
Чистка навозных проходов . . . . .	0,27

Наименование работ	Продолжительность, мин.
Чистка кормовых проходов . . . . .	0,75
Протираание молокопровода, штуцеров . . . . .	0,14
Налив воды в кормушки . . . . .	0,30
<hr/>	
Подготовительно-заключительная работа . . . . .	3,23
Перерывы на отдых, личные надобности . . . . .	20
Время смены . . . . .	420

$$N_{\text{обс}} = \frac{420 - 40}{3,23} = \frac{380}{3,23} = 117 \text{ голов на 1 исполнителя.}$$

При увеличении продолжительности смены до 8 ч 12 мин норма обслуживания изменится:

$$N_{\text{обс}} = \frac{492 - 40}{3,23} = \frac{452}{3,23} = 140 \text{ голов на 1 исполнителя.}$$

### **КАРТА ОРГАНИЗАЦИИ ТРУДА ТЕЛЯТНИЦЫ НА ВЫРАЩИВАНИИ ТЕЛЯТ ОТ ТРЕХ ДО ШЕСТИ МЕСЯЦЕВ**

#### Условия производства

Телят размещают в полурамном помещении размером 10×84 м и группами по 12—20 голов. Размер станков по фронту кормления 6—8 м, по глубине 4,1 м. Проектная вместимость 300 голов. Помещение разделено на две части кормонавозным проходом шириной 1,7 м.

Концентрированные корма и сено раздают с ручных тележек. Обрат подвозят и раздают мобильным транспортом (электрокаром с цистерной). Животных поят из автопоилок.

Навоз из клеток удаляют вручную (для чего кормушки приподняты над полом на 20 см), из помещения — транспортером ТСН-ЗБ. Полы станков бетонные с наклоном к транспортеру. Место отдыха телят оборудовано съемными решетчатыми деревянными щитами. Ширина их 2 м от задней стенки станков. Подстилка — древесные опилки. С помощью двух электрокалориферов в помещении поддерживается температура +12—15°С. Загрязненный воздух удаляется четырьмя осевыми вентиляторами.

На прогулку животных выпускают через боковые ворота в загоны с твердым покрытием размером  $80 \times 7,5$  м, расположенные по обеим сторонам помещения.

На одну голову в день скармливают 1 кг комбикорма, 2,5 кг сена, 1 кг гранулированной травяной муки, 6—7 кг обрат, воду дают вволю.

Форма организации труда — звеньевая.

Схема зоны обслуживания (рис. 2)

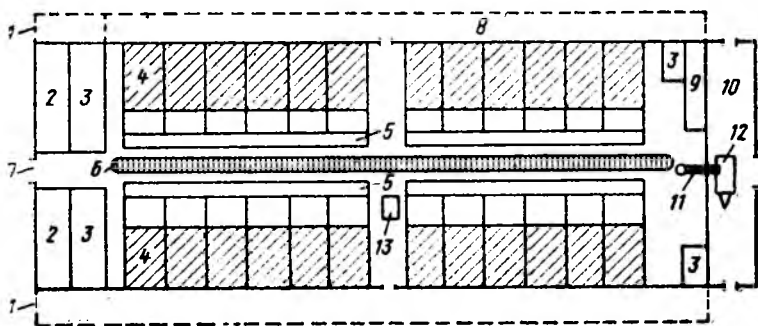


Рис. 2. 1 — изгородь; 2 — кладовые; 3 — электрокалориферы; 4 — клетки для группового содержания животных; 5 — кормушки; 6 — горизонтальный навозоуборочный транспортер; 7 — кормонавозный проход; 8 — выгульная площадка; 9 — электрические щиты; 10 — тамбур для стоянки тракторного прицепа; 11 — наклонный транспортер; 12 — тракторный прицеп для транспортировки навоза; 13 — весы

## Оснащение рабочего места

Оборудование	Назначение	Количество
Транспортер ТСН-3Б	Уборка навоза	1
Ручная тележка	Транспортировка и раздача комбикорма, гранул, сена, доставка опилок	3
Инвентарь: вилы, скребок, метла	Раздача грубых, концентрированных кормов, уборка рабочего места	По нормам хозяйства
Спецодежда: халат, сапоги резиновые	Соблюдение ветеринарно-санитарных правил и техники безопасности	То же



## Обязанности

1. Кормить животных по утвержденным нормам и принятому распорядку дня.

2. Ежедневно чистить помещение и менять подстилку.

3. Принимать и передавать животных ночному сторожу.

4. Участвовать в проведении зооветмероприятий.

5. Периодически включать и выключать навозоуборочные транспортеры.

6. Выгонять животных на прогулку и загонять их обратно в помещение.

7. Нести материальную ответственность за сохранность поголовья и инвентаря.

8. Взвешивать животных.

## Распорядок рабочего дня, ч—мин

### А. При двухразовой выпойке обрат, ЗЦМ

Наименование работы	Начало	Окончание	Продолжительность
Подготовка к работе . . .	7—00	7—05	0—05
Выпойка обрат, ЗЦМ . . .	7—05	8—00	0—55
Выгон на прогулку . . . .	8—00	8—15	0—15
Чистка помещения и смена подстилки, участие в зооветмероприятиях (побелка стен и т. д.) . . .	8—15	10—25	2—10
Отдых . . . . .	10—25	10—35	0—10
Раздача концентрированных кормов . . . . .	10—35	11—15	0—40
Загон животных с прогулки	11—05	11—20	0—15
Перерыв на обед . . . . .	—	—	—
Мойка деревянных кормушек . . . . .	14—30	15—05	0—35
Чистка помещения, смена подстилки . . . . .	15—05	17—05	2—00
Выпойка обрат, ЗЦМ . . .	17—05	17—55	0—50
Отдых . . . . .	17—55	18—05	0—10
Раздача сена . . . . .	18—05	18—40	0—35
Заключительная работа . .	18—40	18—47	0—07
Продолжительность рабочей смены . . . . .	—	—	8—47

## Б. При исключении выпойки обрат, ЗЦМ

Наименование работы	Начало	Окончание	Продолжи- тельность
Подготовка к работе . . .	7—00	7—05	0—05
Выгон на прогулку . . . .	7—05	7—25	0—20
Чистка помещения и сме- на подстилки, участие в зооветмероприятиях (по- белка стен и т. д.) . . .	7—25	10—45	3—20
Отдых . . . . .	10—45	10—55	0—10
Раздача концентрирован- ных кормов . . . . .	10—55	11—45	0—50
Загон животных с прогулки	11—45	12—00	0—15
Перерыв на обед . . . . .	—	—	—
Мойка деревянных корму- шек . . . . .	14—00	14—40	0—40
Чистка помещения . . . . .	14—40	16—45	2—05
Отдых . . . . .	16—45	16—55	0—10
Раздача сена . . . . .	16—55	17—40	0—45
Заключительная работа . .	17—40	17—47	0—07
Продолжительность рабочей смены . . . . .	—	—	8—47

## Последовательность выполнения трудового процесса

Наименование операций	Способ выполнения
Подготовка к работе	Переодеться. Осмотреть животных. При выявлении слабых, больных животных сообщить зооветработникам
Выпойка обрат, ЗЦМ	Из шланга, идущего от электрокара, заполнять пластмассовые кормушки обратом или ЗЦМ, последовательно переходить от одной клетки к другой. Отвезти кормушки в кормоцех
Выгон на прогулку	Открыть боковые ворота с левой стороны телятника. Снять переносные перегородки с двух первых прилегающих к воротам станков. Закрыть ими кормонавозный проход. Выгнать животных в загон сначала из первых клеток, затем через дверки в перегородках последовательно из других клеток, расположенных на левой стороне. Закрыть ворота. Так же выполнить работу на правой половине
Чистка клеток	Скребок сдвинуть навоз к транспортеру
Смена подстилки	Насыпать опилки в бумажные мешки. Загрузить ими тележку и, двигая ее перед собой по кормонавозному проходу, сбросить заполненные мешки перед клетками. Из мешка рассыпать опилки по всей площади клетки
Побелка стен, кормушек	Развести известь в ведре водой. Кистью побелить загрязненные поверхности стен
Раздача концентрированных кормов	Заполненную концентратами ручную тележку двигать перед собой по кормовому проходу и ведром раздать корм по кормушкам

Наименование операций	Способ выполнения
Загон животных	Открыть боковые ворота с левой стороны телятника, впустить животных, распределить их по станкам. Поставить на место разделительные решетки. Закрыть ворота. Ту же работу произвести на правой стороне
Мойка деревянных кормушек	Включить электрокипяtilьник, подогреть воду. Налить ее в ведра. Смочить водой половые тряпки и протереть поверхности кормушек
Чистка помещения	Скребок сдвинуть навоз с забетонированной части станка к транспортеру
Выпойка ЗЦМ, смена подстилки	Операции повторяются
Раздача сена	Погрузить тюки в тележку. Передвигая ее по проходу, скинуть тюки у клеток, рубить проволоку, вручную разложить сено по кормушкам
Заключительная работа	Переодеться. Сдать животных ночному сторожу

### Периодические работы

Выделение слабых телят, участие в зооветеро-приятиях	Оказывать помощь ветперсоналу в лечении животных, проведении профилактических прививок и раздаче лечебных препаратов, фиксируя животных
Прием телят	Взвесить на весах, расположенных в помещении, и перегнать в чистые клетки
Взвешивание	Поставить клетку на весы. Сделать раскол. Выгнать из клеток в раскол. Взвесить. Выпустить в загон

# Нормы труда

## Нормативы времени на обслуживание одной головы за смену

Наименование работы	Продолжительность
Выпойка ЗЦМ, обрата . . . . .	0,76
Раздача:	
концентратов . . . . .	0,30
сена . . . . .	0,25
Чистка:	
кормушек, кормовых проходов, тамбуров . . .	0,43
стойл . . . . .	1,00
Мойка деревянных кормушек . . . . .	0,25
Смена подстилки . . . . .	0,20
Прогулка животных . . . . .	0,20
Зооветмероприятия, в том числе побелка . . . .	0,27
<hr/>	
	3,66
Подготовительно-заключительное время . . . .	10
Перерыв на личные надобности и отдых . . . .	20
Время смены . . . . .	527

$$N_{\text{обс}} = \frac{527-30}{3,66} = 135 \text{ голов на 1 исполнителя}$$

При исключении выпойки ЗЦМ и обрата норма обслуживания изменится:

$$N_{\text{обс}} = \frac{527-30}{2,90} = 170 \text{ голов на 1 исполнителя}$$

При продолжительности времени смены 492 мин норма обслуживания будет:

$$N_{\text{обс}} = \frac{492-30}{2,90} = 159 \text{ голов на 1 исполнителя}$$

### КАРТА ОРГАНИЗАЦИИ ТРУДА ТЕЛЯТНИЦЫ НА ВЫРАЩИВАНИИ ТЕЛОК ОТ ШЕСТИ ДО ДЕВЯТИ МЕСЯЦЕВ

#### Условия производства

Телок размещают в полурамном помещении размером 10×84 м группами по 10—25 голов. Размер станков по фронту кормления 10—15 м, по глубине 4,2 м. Вместимости

мость 250 голов. Помещение разделено на две части кормонавозным проходом шириной 1,5 м.

Концентрированные корма, силос, сено раздают из ручных тележек вручную. Поение из автопоилок. Кормушки без перегородок. На одну голову в день скармливают по 1 кг комбикорма и гранулированной травяной муки, 3 кг тюкового сена, 10 кг силоса.

Животных содержат на щелевом полу из деревянных щитов, уложенных на деревянные балки над навозонакопительным каналом. Накопительные каналы очищают по мере их заполнения один раз в три-четыре месяца скрепером при полной разборке щелевого пола.

Ширина брусьев пола 12—15 см, глубина 15—20 см, ширина щели решеток 3—4 см. Ширина навозного канала под щелевым полом 2 м, глубина 1,4 м.

При помощи электрокалориферов в помещении поддерживают определенную температуру. Аммиак из навозонакопительных каналов удаляют принудительно вентиляторами по воздухопроводным каналам.

С двух сторон помещения расположены загоны с твердым покрытием для прогулок животных. Площадь загонov определена из расчета 4,8 кв. м на одну голову. Животные выходят на прогулку через боковые ворота.

Форма организации труда — звеньевая.

### Схема зоны обслуживания (рис. 3)

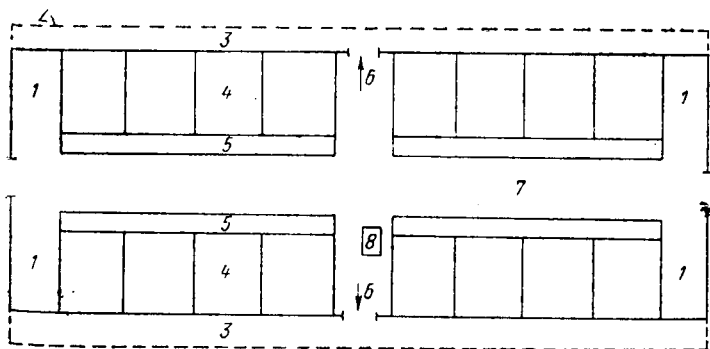


Рис. 3. 1 — место для стоянки ручных тележек; 2 — изгородь загона; 3 — загон для прогулок животных; 4 — клетки с щелевыми полами для группового содержания животных; 5 — кормушки; 6 — боковые ворота; 7 — кормонавозный проход; 8 — весы для взвешивания животных

## Оснащение рабочего места

Оборудование	Назначение	Количество
Ручная тележка	Транспортировка и раздача комбикорма, гранул, сена, силоса, доставка опилок от торца помещения	3
Инвентарь: вилы, скребок, метла ведра, кисти	Раздача грубых, концентрированных, сочных кормов, уборка рабочего места Побелка стен, кормушек	По нормам хозяйства
Спецодежда: халат, сапоги резиновые	Соблюдение ветеринарно-санитарных правил и техники безопасности	То же

## Обязанности

1. Кормить животных по утвержденным нормам и принятому распорядку дня.

2. Ежедневно чистить стойла, кормушки, кормовые проходы, тамбуры.

3. Принимать и передавать животных ночному сторожу. Нести материальную ответственность за сохранность поголовья.

4. Участвовать в зооветмероприятиях.

5. Периодически включать и выключать электрокалориферы, вентиляторы.

6. Взвешивать животных.

7. Выгонять животных на прогулку в загоны.

## Распорядок рабочего дня, ч—мин

### А. При раздаче силоса вручную

Наименование работы	Начало	Окончание	Продолжительность
Подготовка к работе . . . . .	7—00	7—05	0—05
Чистка кормушек . . . . .	7—05	8—00	0—55
Раздача силоса . . . . .	8—00	9—05	1—05
Отдых . . . . .	9—05	9—20	0—15

## Продолжение

Наименование работы	Начало	Окончание	Продолжительность
Раздача концентрированных кормов . . . . .	9—20	9—35	0—15
Чистка кормовых проходов, тамбуров . . . . .	9—35	10—20	0—45
Выгон на прогулку . . . . .	10—20	10—30	0—10
Чистка клеток . . . . .	10—30	12—15	1—45
Смена подстилки . . . . .	12—15	12—30	0—15
Перерыв на обед . . . . .	—	—	—
Зооветмероприятия . . . . .	14—30	15—00	0—30
Загон животных с прогулки . . . . .	15—00	15—10	0—10
Раздача сена . . . . .	15—10	15—50	0—40
Отдых . . . . .	15—50	16—00	0—10
Чистка клеток . . . . .	16—00	16—50	0—50
Чистка кормового прохода, тамбуров . . . . .	16—50	17—10	0—20
Заключительная работа . . . . .	17—10	17—17	0—07
Продолжительность рабочей смены . . . . .	—	—	8—12

## Б. При раздаче силоса мобильным транспортом

(РММ-5 в агрегате с Т-25)

Наименование работы	Начало	Окончание	Продолжительность
Подготовка к работе . . . . .	7—00	7—05	0—05
Чистка кормушек . . . . .	7—05	8—05	1—00
Отдых . . . . .	8—05	8—15	0—10
Раздача концентрированных кормов . . . . .	8—15	8—30	0—15
Чистка кормовых проходов, тамбуров . . . . .	8—30	9—20	0—50
Выгон на прогулку . . . . .	9—20	9—30	0—10
Чистка клеток . . . . .	9—30	11—45	2—15
Смена подстилки . . . . .	11—45	12—00	0—15
Перерыв на обед . . . . .	—	—	—
Зооветмероприятия . . . . .	14—00	14—30	0—30
Загон животных с прогулки . . . . .	14—30	14—40	0—10
Раздача сена . . . . .	14—40	15—30	0—50
Отдых . . . . .	15—30	15—40	0—10
Чистка клеток . . . . .	15—40	16—30	0—50
Чистка кормового прохода, тамбуров . . . . .	16—30	17—05	0—35
Заключительная работа . . . . .	17—05	17—12	0—07
Продолжительность рабочей смены . . . . .	—	—	8—12



## Последовательность выполнения трудового процесса

Наименование операций	Способ выполнения
Подготовка к работе	Переодеться. Осмотреть поголовье. При выявлении слабых, больных животных сообщить зооветработникам
Чистка кормушек	Двигаясь по кормовому проходу, с помощью скребка и лопаты удалить из кормушек остатки корма
Раздача силоса	Подогнать ручную тележку к бетонированной площадке у торца помещения. Вилами погрузить корм. Двигая тележку по проходу, вилами раздать силос по кормушкам
Раздача концентрированных кормов	Груженую ручную тележку двигать перед собой по кормовому проходу, ведром рассыпать концентраты по кормушкам
Чистка кормовых проходов, тамбуров	Потерянные при раздаче корма подбросить, подмести проход
Выгон на прогулку	Открыть боковые ворота с левой и правой сторон телятника. Перегородить решетками проход. Открыть дверки в перегородках между клетками. Выгнать здоровых животных. Закрыть ворота
Чистка клеток, смена подстилки	Насыпать опилки в ручную тележку, подогнать к станку, где производится чистка. Сдвинуть лопатой навоз со сплошных поверхностей станка в щели пола. Рассыпать опилки по клетке
Зооветмероприятия	Оказать необходимую помощь ветработнику по его указанию. Кистью подбелить загрязненные поверхности стен помещения известью. При масляном покрытии стен грязь с них смыть тряпкой, смоченной в теплой воде
Загон животных	Открыть боковые ворота. Впустить животных. Распределить их по клеткам. Закрыть ворота

Наименование операций	Способ выполнения
Раздача сена	Подогнать тележку к бетонированной площадке у торца помещения. Загрузить тюки сена в тележку. Двигая ее по проходу, скидывать тюки по всей его длине. Разрубить проволоку, разложить сено по кормушкам
Чистка клеток	Операции повторяются
Чистка кормового прохода, тамбуров	Операции повторяются
Заключительная работа	Переодеться. Осмотреть поголовье. Сдать ночному сторожу

### Периодические работы

Выделение слабых телят, участие в зооветмероприятиях	Оказывать помощь ветперсоналу в лечении животных, проведении профилактических прививок и раздаче лечебных препаратов, фиксируя животных
Прием телят	Взвесить на весах, расположенных в помещении, и перегнать в чистые клетки
Взвешивание	Поставить клетку на весы. Сделать раскол. Выгнать телок из клеток в раскол. Взвесить. Выпустить в загон

### Нормы труда

#### Нормативы времени на обслуживание одной головы за смену

Наименование работы	Продолжительность, мин.
Раздача:	
силоса . . . . .	0,50
концентратов . . . . .	0,10
сена . . . . .	0,30
Чистка:	
кормушек . . . . .	0,40
кормовых проходов, тамбуров . . . . .	0,44
клеток . . . . .	1,20

Наименование работы	Продолжительность, мин
Смена подстилки . . . . .	0,10
Зооветмероприятия . . . . .	0,20
Прогулка животных . . . . .	0,12
	3,40
Подготовительно-заключительная работа . . . .	10
Перерыв на личные надобности и отдых . . . .	25
Время смены . . . . .	492

$$H_{\text{обс}} = \frac{492 - 35}{3,40} = \frac{457}{3,40} = 134 \text{ головы на 1 исполнителя.}$$

При увеличении продолжительности смены до 527 мин (8 ч 47 мин) норма обслуживания возрастет:

$$H_{\text{обс}} = \frac{527 - 35}{3,40} = \frac{492}{3,40} = 144 \text{ головы на 1 исполнителя.}$$

### График работы и отдыха

1. При продолжительности рабочей смены 8 ч 12 мин звено работает в составе семи человек (пять основных + два подменных) по графику пятидневной рабочей недели с двумя выходными днями.

2. При продолжительности рабочей смены 8 ч 47 мин звено работает в составе трех человек по графику пятидневной рабочей недели с двумя выходными днями через четыре рабочих дня.

3. При продолжительности рабочей смены 7 ч 48 мин звено работает в составе четырех человек по графику пятидневной рабочей недели с двумя выходными через шесть дней.

## КАРТА ОРГАНИЗАЦИИ ТРУДА МАСТЕРА-ЖИВОТНОВОДА НА ВЫРАЩИВАНИИ ТЕЛОК ОТ 9 ДО 18 МЕСЯЦЕВ

### Условия производства

Телок размещают в стоечно-балочном помещении размером 18×72 м группами по 35—70 голов в секции. Содержание беспривязное, в боксах, примыкающих к кормушкам. Размер боксов по ширине колеблется в пределах 90—110 см. Вместимость здания 240—270 голов. Оно делится на три части двумя кормовыми проходами шириной по 2,1 м. Проходы в середине здания при необходимости перегораживаются выдвижными железными трубчатыми перегородками.

Животных кормят силосом, сенажом, концентрированными кормами. Силос и концентраты скармливают утром, сенаж — вечером.

При раздаче силоса, сенажа используется трактор ЮМЗ в агрегате с кормораздатчиком КТУ-10, концентратов — трактор той же марки в агрегате с кормораздатчиком КУТ-3,0. Животных поят из индивидуальных автопоилок типа ПА-1 (одна автопоилка на два бокса).

Рацион животных состоит из 8 кг силоса, 7 кг сенажа, 1 кг комбикорма, 0,6 кг гранулированной травяной муки на одну голову в день.

Животных содержат на сплошном деревянном полу. Уборка стойла — вручную. Навоз удаляют двумя горизонтальными транспортерами ТСН-ЗБ, которые закрыты чугунными решетками. Для подстилки используют древесные опилки. Навоз выгружают в тракторный прицеп одним наклонным транспортером. Эксплуатирует транспортеры скотник, ремонтирует — слесарь.

В помещении, где размещены телки случного возраста, имеется пункт искусственного осеменения, расположенный в торце помещения. Телок после выявления охоты привязывают на цепи в специальные места в боксах для искусственного осеменения. Места для осеменения закрывают выдвижными перегородками из железных труб.

С помощью приточно-вытяжной вентиляции в здании поддерживается определенная температура.

С двух сторон помещения расположены загоны с твердым покрытием для прогулок животных. Площадь загонов определена из расчета 5—6 кв. м на одну голову. Животных ежедневно выгоняют на прогулку в загоны через боковые ворота.

Телок ежемесячно взвешивают на стационарных весах, установленных в капитальной пристройке, расположенной у средних боковых ворот.

Мастер-животновод работает в составе звена, он подчиняется бригадиру.

### Схема зоны обслуживания (рис. 4)

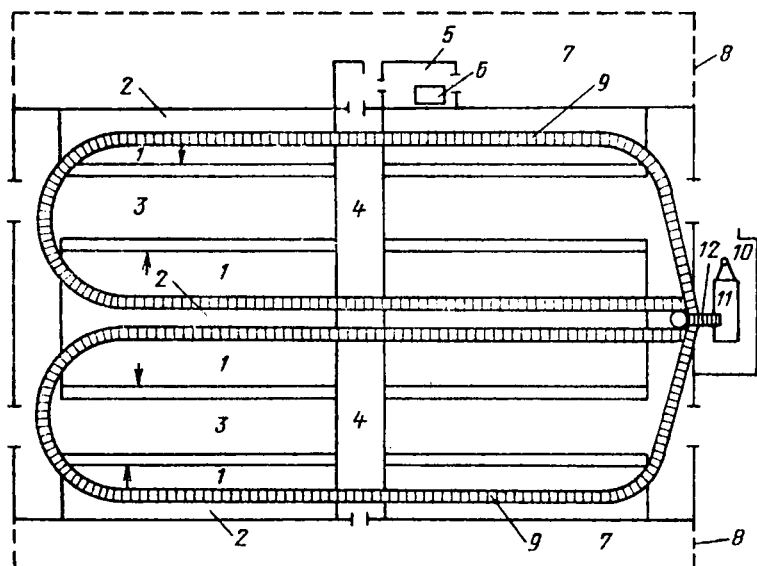


Рис. 4. 1 — стойла; 2 — навозные проходы; 3 — кормовые проходы; 4 — поперечный проход для прогона животных; 5 — кирпичная пристройка для весов; 6 — весы; 7 — выгульные дворы; 8 — ограда выгульного двора; 9 — горизонтальный транспортер; 10 — тамбур; 11 — тракторный прицеп 2ПТС-4М; 12 — наклонный транспортер

## Оснащение рабочего места

Оборудование	Назначение	Количество
Ручная тележка на надувных шинах	Транспортировка опилок, извести внутри помещения	1
Инвентарь: вилы, скребок, метла	Подбор силоса, сенажа после проезда кормораздатчика. Уборка рабочего места	3
корзины	Поднос опилок для подстилки. Разбрасывание по стойлам	
Спецодежда: халат, сапоги резиновые	Соблюдение ветеринарно-санитарных правил и техники безопасности	По нормам хозяйства

## Обязанности

1. Наблюдать за животными в период раздачи силоса, сенажа, концентратов. Не допускать скопления телок в одном месте. Раздавать микродобавки.

2. Содержать в чистоте стойла, кормушки, кормовые и навозные проходы, тамбуры, часть прилегающей к помещению территории.

3. Принимать и передавать животных ночному сторожу с отметкой в журнале о состоянии поголовья. Нести материальную ответственность за сохранность поголовья.

4. Регулярно выгонять животных на выгульные площадки.

5. Ежедневно наблюдать за животными с целью выявления телок, пришедших в охоту.

6. Участвовать в проведении зооветмероприятий. Регулярно белить стены, кормушки.

7. Ежемесячно взвешивать животных. По указанию зоотехника или бригадира переводить животных в другие половозрастные группы.

8. Следить за микроклиматом в помещении. Включать (открывать) и выключать (закрывать) вентиляцию, не допускать скопление аммиака.

9. Удалять навоз из помещений.

### Распорядок рабочего дня, ч—мин

Наименование работы	Начало	Окончание	Продолжительность
Подготовка к работе . . . . .	7—30	7—35	0—05
Чистка навозных проходов, удаление навоза . . . . .	7—35	8—20	0—45
Подбор кормов, разравнивание в кормушках, чистка . . . . .	8—20	9—05	0—45
Отдых . . . . .	9—05	9—10	0—05
Выгон животных на прогулку в загон . . . . .	9—10	9—30	0—20
Чистка стойл, навозных проходов, удаление навоза . . . . .	9—30	10—30	1—00
Смена подстилки . . . . .	10—30	10—45	0—15
Уборка помещения, территории . . . . .	10—45	10—55	0—10
Отдых . . . . .	10—55	11—00	0—05
Перерыв на обед . . . . .	—	—	—
Загон животных с прогулки, распределение по секциям, помощь осеменатору . . . . .	16—00	16—30	0—30
Чистка стойл, навозных проходов, удаление навоза . . . . .	16—30	18—15	1—45
Отдых . . . . .	18—15	18—25	0—10
Подбор кормов, разравнивание их в кормушках, чистка кормовых проходов . . . . .	18—25	19—10	0—45
Уборка помещения . . . . .	19—10	19—25	0—15
Заключительная работа . . . . .	19—25	19—30	0—05
Продолжительность рабочей смены . . . . .	—	—	7—00

Примечание. При работе мастера-животновода с телками случного возраста помощь технику-осеменатору оказывается за счет сокращения времени на чистку помещения.

## Последовательность выполнения трудового процесса

Наименование операций	Способ выполнения
Подготовка к работе	Переодеться. Осмотреть животных. При выявлении слабых, больных животных сообщить зооветработникам, бригадиру
Подбор и разравнивание кормов Чистка кормовых проходов	Вилами, лопатой подобрать остатки кормов и положить их в кормушки Метлой замести проход. Сдвинуть непригодные к скармливанию животным остатки кормов в навозную канаву. Взять известь, наложить в ведро, посыпать кормовые проходы. Метлой разместить ее по всей поверхности проходов
Выгон на прогулку	Перекрыть кормовые проходы между боковыми воротами помещения выдвижными трубчатыми перегородками. Открыть боковые ворота помещения с левой и правой сторон. Открыть выдвижные трубчатые перегородки в секциях. Выгнать животных в выгульные дворы по обе стороны здания. Двери не закрывать
Чистка стойл, навозных проходов	Скребок, метлой сдвинуть навоз на решетки, закрывающие навозоуборочный транспортер. Протолкнуть в щели решеток
Удаление навоза	Проверить, нет ли посторонних предметов на ленте транспортера. Включить транспортер. Встать у места выгрузки навоза на наклонный транспортер. Вилами сбрасывать в приемную яму навоз, оставшийся на планках. Пройти по ходу движения транспортера, протолкнуть на ленту навоз, не попадающий на нее
Смена подстилки	Насыпать опилки в ручную тележку или корзину. Из корзины рассыпать их по стойлам и навозным проходам
Уборка помещения	Скребок сдвинуть навоз со среднего поперечного прохода. Посыпать известью. Разместить метлой по проходу



Наименование операций	Способ выполнения
Загон животных с прогулки	Загнать животных с прогулки в помещение. Распределить их по секциям
Чистка стойл	Операции повторяются
Подбор кормов	Операции повторяются
Уборка помещения	Замести проходы, тамбуры метлой

### Периодические работы

Побелка стен, кормушек	Развести известь в ящике. Наполнить раствором ведро. Кистью побелить загрязненные поверхности стен и кормушек
Взвешивание животных	Выгнать животных из секции в средний поперечный проход. Затем каждое животное загонять на весы. После взвешивания выпускать в загон
Перегон животных в другие половозрастные группы	Отделить животных в одну группу. По территории комплекса или через выгульные дворы перегнать в другое помещение

### Нормы труда

#### Нормативы времени на обслуживание одной головы за смену

Наименование работы	Продолжительность, мин.
Подбор кормов с пола, разравнивание их в кормушках . . . . .	0,10
Чистка кормушек, кормовых проходов, прилегающей территории . . . . .	0,40
Чистка стойл (боксов) . . . . .	1,00
Чистка навозных проходов . . . . .	0,24
Смена подстилки . . . . .	0,20
Удаление навоза транспортером . . . . .	0,13
Выгон животных на прогулку и загон их . . . . .	0,35
Зооветмероприятия, в том числе побелка . . . . .	0,30
	<b>2,72</b>
Подготовительно-заключительная работа . . . . .	10
Перерыв на личные надобности и отдых . . . . .	20
Время смены . . . . .	420

$$N_{\text{обс}} = \frac{420 - 30}{2,72} = 143 \text{ головы на 1 исполнителя.}$$

## КАРТА ОРГАНИЗАЦИИ ТРУДА ОПЕРАТОРА ПО ОБСЛУЖИВАНИЮ ТЕЛОК СЛУЧНОГО ВОЗРАСТА

Телки размещены в одном помещении, заблокированном в виде буквы Н. Распределены по 32 клеткам группами по 20—25 голов. Клетки сообщаются между собой посредством дверок. Помещение разделено на две половины кормушкой шириной 1 м.

Животные осемененные, первой половины стельности находятся в одной половине помещения, неосемененные — в другой.

Помещение имеет ширину 20 м, длину 190 м. Параллельно боковым стенам размещены два прохода шириной по 1,5 м, предназначенные для прогона телок и сортирования животных. Вокруг помещения расположен выгульный двор с твердым покрытием, разделенный на клетки. Животных выпускают на прогулку через боковые ворота.

В торцовой части помещения находятся пункт искусственного осеменения, станки для фиксации телок, пришедших в охоту, и клетка для их содержания.

Кормление механизировано. Над кормушкой на высоте 1,5 м по рельсам движется платформа. Корма в кормушку сбрасываются железным брусом. Привод платформы и бруса от электромоторов. Корма раздают сначала на одну половину помещения, потом на другую.

Наблюдают за животными с эстакады, находящейся на уровне кормораздаточной платформы.

Корма смешивают в кормоцехе. Смесь кормов поступает из кормоцеха по ленточному транспортеру на платформенный кормораздатчик в помещение. Сочные, грубые корма загружаются погрузчиком ПЭ-0,8 в стационарный кормораздатчик КТУ-10, стоящий рядом с ленточным транспортером. Концентраты засыпают в приемный бункер, затем их подают непосредственно на силос, сенаж, движущиеся по ленточному транспортеру. При движении транспортера с сочными кормами в правое помещение концентраты подают на массу непосредственно из бункера по нории. Кормоцех с помещением связан световой сигнализацией.

В рацион кормления входят 10—15 кг силоса или сенажа, 3—4 кг концентратов, 2 кг соломенной резки.

Вентиляция в помещении принудительная.

Оператор работает в составе звена. Он подчиняется бригадиру-зоотехнику и механику-электрику.

## Схема зоны обслуживания (рис. 5)

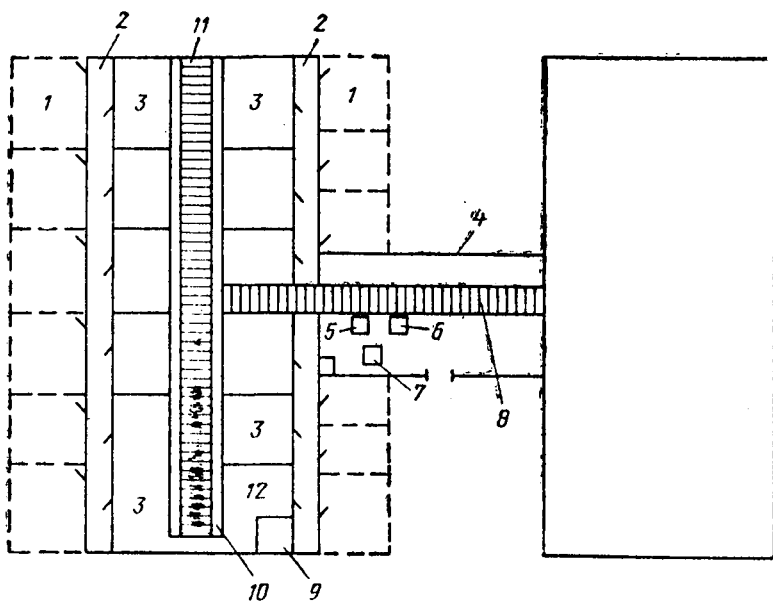


Рис. 5. 1 — выгульная площадка; 2 — проходы; 3 — клетки с животными; 4 — кормоцех; 5 — стационарный КТУ-10 для подачи силоса и т. д. (привод от электромотора); 6 — бункер-накопитель концентратов; 7 — погрузчик кормов ПЭ-0,8; 8 — ленточный транспортер; 9 — пункт искусственного осеменения; 10 — кормушка; 11 — платформенный кормораздатчик; 12 — клетка и станки для содержания телок в охоте

## Оснащение рабочего места

Оборудование	Назначение	Количество
Кормораздатчик КТУ-10, привод от электромотора	Выгрузка силоса, сенажа, резки на ленточный транспортер . . . . .	1
Бункер-накопитель с но- риями	Временное хранение кон- центратов, выгрузка на ленточный транспортер по одну и другую сто- рону от КТУ-10 . . . . .	1

Оборудование	Назначение	Количество
Погрузчик кормов ПЭ-0,8, привод от электромотора	Погрузка сочных и грубых кормов в стационарный кормораздатчик КТУ-10	1
Компрессор	Уборка помещения от грязи . . . . .	1
Ленточный транспортер	Подача смеси кормов из кормоцеха в помещение на платформенный раздатчик . . . . .	1
Эстакада с поручнями из досок	Контроль за поедаемостью кормов, наблюдение за животными . . . . .	1
Инвентарь: вилы, лопата	Подгребание кормов . . .	1+1
Спецодежда: халат, комбинезон	Соблюдение ветеринарно-санитарных правил	По нормам хозяйства

## Обязанности

1. Принимать и передавать животных ночному сторожу.
2. Своевременно, согласно распорядку дня и рациону, подготавливать и раздавать корма животным.
3. Выявлять телок в охоте, оказывать помощь техникам по искусственному осеменению в фиксации животных и других мероприятиях.
4. Постоянно следить за физиологическим состоянием телок, при необходимости осуществлять перегруппировки.
5. Ежедневно выпускать животных на прогулку в загон.
6. Содержать в исправном состоянии оборудование, механизмы, проводить ежедневное техническое обслуживание закрепленной техники.

7. Помогать зооветспециалистам.

8. Содержать в чистоте рабочее место, закрепленную технику.

### Распорядок рабочего дня, ч—мин

Наименование работы	Начало	Окончание	Продолжительность
Подготовительная работа .	7—00	7—10	0—10
Зооветмероприятия . . . . .	7—10	8—00	0—50
В том числе отбор телок для осеменения, помощь технику по искусственному осеменению			
Подготовка кормов к скармливанию, кормление . .	8—00	9—25	1—25
Техобслуживание механизмов . . . . .	9—25	10—05	0—40
Выгон на прогулку, зооветмероприятия . . . . .	10—05	11—00	0—55
Перерыв на обед . . . . .	—	—	—
Загон телок с прогулки, зооветмероприятия . . . .	15—00	16—00	1—00
Чистка кормушек, кормоцеха . . . . .	16—00	16—30	0—30
Подготовка кормов к скармливанию, кормление . .	16—30	17—50	1—20
Отдых . . . . .	17—50	18—00	0—10
Отбор телок в охоте, помощь технику по искусственному осеменению, наблюдение за животными	18—00	18—40	0—40
Техобслуживание механизмов, заключительная работа . . . . .	18—40	19—12	0—32
Продолжительность рабочей смены . . . . .	—	—	8—12

## Последовательность выполнения трудового процесса

Наименование операций	Способ выполнения
Прием животных от ночного сторожа	Пройти по эстакаде, осмотреть животных. При наличии больных сообщить ветврачу, бригадиру
Помощь технику по искусственному осеменению	Животных в охоте выгоняют из клетки в боковой проход, перегоняют по нему к пункту искусственного осеменения. Загоняют в станок. Привязывают на цепь. При необходимости фиксируют хвост
Сортировка животных	В зависимости от поставленной цели отобрать животных из клетки, выпустить в проход, загнать в свободную клетку или перегнать из клетки в клетку через калитку
Подготовка кормов к скармливанию	Сочные корма погрузчиком ПЭ-0,8 загрузить в КТУ-10 доверху, концентратами заполнить накопитель путем включения нории
Кормление	<ol style="list-style-type: none"> <li>1. Включить ленточный транспортер</li> <li>2. Включить КТУ-10 по раздаче сочных кормов</li> <li>3. Включить норию по подаче концентратов на ленточный транспортер</li> <li>4. Включить платформенный кормораздатчик. После того как первая порция корма дойдет до конца помещения, выключить ленточный транспортер и платформенный раздатчик</li> <li>5. Включить сбрасывающий брус. После того как весь корм с платформы будет сброшен в кормушку, брус выключить</li> <li>6. При кормлении животных во второй половине помещения операции повторяются</li> </ol>
Техобслуживание механизмов	Проверить исправность техники, подтянуть крепления, при необходимости смазать

Наименование операций	Способ выполнения
Выгон телок на прогулку	Открыть боковые ворота помещения, перегородить выдвижными перегородками проход, открыть дверку в клетке, выпустить животных в загон. Закрыть дверку. Перейти в другую клетку
Загон телок с прогулки	Открыть боковые ворота, впустить телок, закрыть ворота, убрать перегородки, закрыть дверку клетки
Чистка кормушек	Собрать несъедобные остатки кормов в корзину, вынести
Чистка кормоцепа	Включить компрессор, направить струю сжатого воздуха на загрязненные места. Метлой, лопатой зачистить приставшую грязь
Подготовка кормов к скармливанию	Операции повторяются
Отбор телок в охоте	Операции повторяются
Техобслуживание механизмов	Операции повторяются

## Нормы труда

### Нормативы времени на обслуживание одной головы за смену

Наименование работы	Продолжительность, мин
Кормление . . . . .	0,43
В том числе:	
подготовка кормов к скармливанию . . . . .	0,20
наблюдение за кормлением . . . . .	0,23
Чистка помещения, кормоцепа . . . . .	0,05
Прогулка животных . . . . .	0,20
Зооветмероприятия . . . . .	0,27
Разовые работы . . . . .	0,05
	<hr/>
	1,09

Наименование работы	Продолжительность, мин
Подготовительно-заключительная работа . . . . .	20
Техническое обслуживание механизмов . . . . .	60
Перерыв на отдых, личные надобности . . . . .	19
Время смены . . . . .	492
$N_{\text{обс}} = \frac{492 - 90}{1,00} = 402 \text{ головы.}$	

### КАРТА ОРГАНИЗАЦИИ ТРУДА ТЕХНИКА И ЕГО ПОМОЩНИКА ПО ИСКУССТВЕННОМУ ОСЕМЕНЕНИЮ ТЕЛОК СТАРШЕ 18 МЕСЯЦЕВ

#### Условия производства

Животных размещают в помещениях павильонного типа, по 220—240 голов в каждом. Содержание беспривязное. Здание оборудовано боксами, расположенными в четыре ряда. Есть выгульные дворы. В помещении для осеменения телок имеется пункт искусственного осеменения. Он расположен в торце помещения напротив средних стойл, его размер 3×5 м, занимает две смежные комнаты: в одной размещена лаборатория, оборудованная шкафом с инструментами, необходимыми для ректоцервикального осеменения, столом для выполнения операций по разбавлению семени и контролю за активностью разбавленного семени, микроскопом и сосудом Дьюра; во второй хранятся журналы, куда записываются хозяйственные и инвентарные номера осемененных животных.

Пункт обогревается электрокалорифером. Техник с помощником или скотником выявляют телок в охоте два раза в день утром и вечером, отделяют их и ставят на привязь в боксы, расположенные вблизи пункта, содержат их изолированно от остальных животных.

Осеменение двукратное. Применяется глубокозамороженное семя.

Техник работает постоянно с помощником, они подменяют друг друга. Техник подчиняется зоотехнику-селекционеру фермы.



## Схема зоны обслуживания (рис. 6)

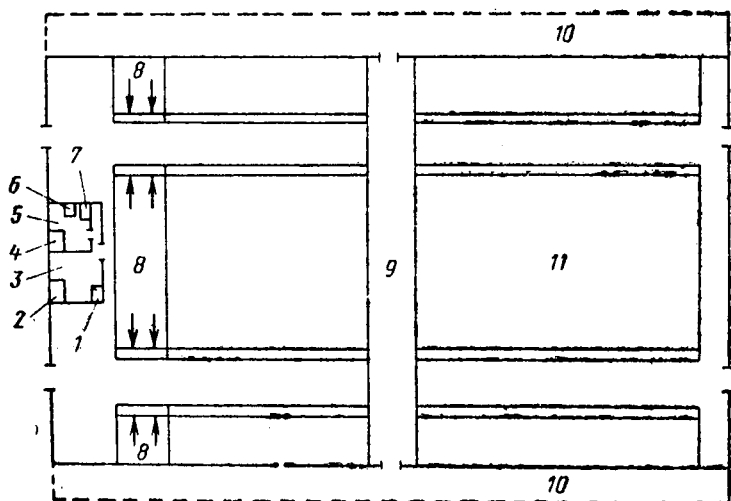


Рис. 6. 1 — калорифер; 2 — рабочий стол; 3 — пункт искусственного осеменения; 4 — лабораторный стол; 5 — лаборатория; 6 — сушильный шкаф; 7 — шкаф для инструментов; 8 — места для осеменения животных; 9 — средний проход для прогона животных; 10 — выгульный двор; 11 — животноводческое помещение

## Оснащение рабочего места

Оборудование	Назначение	Количество
Стекланный шкаф	Хранение инструментов	1
Микроскоп лабораторный	Определение качества семени	1
Сосуд Дьюра	Хранение семени в жидком азоте	1
Сушильный шкаф	Сушка инструментов	1
Стерилизатор	Подогревание воды до требуемой температуры	1
Термометр	Измерение температуры воды	3
Чашки Петри	Хранение предметных и покровных стекол	5
Разбавитель	Разбавление семени	По существующим нормам

Оборудование	Назначение	Количество
Разовые полиэтиленовые перчатки	Осеменение	По существующим нормам
Салфетки	Протираание предметных стекол	То же
Разовые пипетки	Осеменение животных	. .
Стеклянные палочки	Нанесение семени на предметное стекло	. .
Предметные и покровные стекла	Нанесение семени	. .
Шприцы	Для переноса растворителя, осеменения	4

Примечание. Перечислено основное оборудование и инвентарий.

## Обязанности

1. Выявлять животных в охоте не менее двух раз в день, отделять от стада, фиксировать в определенном месте помещения, осеменять в соответствии с существующими требованиями и распорядком дня.

2. Ежедневно заносить номера осемененных животных в журналы установленной формы (форма — 3 мл), заполнять все графы. Обеспечить точность записей, их сохранение.

3. Один раз в два месяца отбирать по записям в журналах животных на ректальное исследование для определения стельности. Метить животных. Составлять акт после проведения исследования.

4. Помогать зоотехнику-селекционеру в ведении племенного учета, в оформлении документации на продаваемых животных.

5. Регулярно представлять данные бригадире о количестве стельных животных для начисления зарплаты.

6. Содержать в чистоте пункт искусственного осеменения и оборудование.

7. Своевременно сообщать о случаях множественных перегулов телок зоотехнику-селекционеру, ветврачу.

### Распорядок рабочего дня, ч — мин

Наименование работы	Начало	Окончание	Продолжительность
Подготовительная работа	6—00	6—10	0—10
Выявление телок в охоте, отбивка, загон в зал осеменения, привязывание на цепь, установление инвентарных, хозяйственных номеров животных	6—10	7—30	1—20
Оформление документации на осемененных животных	7—30	8—30	1—00
Подготовка к осеменению	8—30	9—15	0—45
Осеменение	9—15	9—30	0—15
Заключительная работа, отдых	9—30	9—40	0—10
Перерыв на обед			
Подготовительная работа	16—00	16—05	0—05
Выявление телок в охоте, отбивка, загон в зал осеменения, привязывание, установление инвентарных, хозяйственных номеров	16—05	17—25	1—20
Оформление документации на осемененных животных	17—25	18—05	0—40
Подготовка к осеменению	18—05	18—50	0—45
Осеменение	18—50	19—05	0—15
Заключительная работа, отдых	19—05	19—20	0—15
Продолжительность рабочей смены			7—00

## Последовательность выполнения трудового процесса

Наименование операций	Способ выполнения
Подготовительная работа	Открыть пункт, переодеться, включить отопление
Выявление телят в охоте	Взять магнитофон. Включить. При воспроизводстве звука „рев быка“ пройти между животными. Выявленных телят в охоте прогоняют по среднему поперечному проходу, загоняют в секции в соответствии с наличием ското-мест в зале осеменения
Привязывание	Загнать животное в бокс. Один исполнитель не выпускает его, второй надевает цепь на шею, соединяет концы. Отгораживают животных (выдвигает трубы)
Установление инвентарного и хозяйственного номеров животного	Один исполнитель фиксирует животное за голову, второй — ватой, смоченной в спирте, протирает внутреннюю поверхность уха, где вытатуирован номер. Одновременно читает номер, нанесенный методом выщипа. Записывает все номера в рабочую тетрадь. Затем оба работника переходят в пункт, моют руки, выключают стерилизатор
Оформление документации	Открыть журналы: а) с записями по хозяйствам — заносятся животные в соответствии с нумерацией и номером хозяйства-поставщика; б) с записями по номерам помещений, где размещаются животные. Проверить тщательно по записям возможность повторного прихода животного в охоту. При повторной охоте запись делают в той же строке, где было записано животное ранее. Животных, вновь пришедших в охоту, записывают в новой строке
Подготовка к осеменению	1. Достать из шкафа вату, положить в карман халата. Взять пакет с полиэтиленовыми перчатками разового использования, вынуть требуемое количество. Отрезать ножницами полоску со стороны кисти, энергичным трением разъединить слипшиеся части, положить на стол

Наименование операций	Способ выполнения
	<p>2. Взять пакет с пипетками для разового использования, положить на стол. Взять шприц „Проваца-рекорд“ на 5 мл для разбавителя, шприц для осеменения, стеклянную палочку для нанесения семени, корнцанг для взятия замороженного семени из сосуда Дьюра, положить все инструменты на подставку.</p> <p>3. Достать термометр для измерения температуры воды, опустить в стерилизатор. При температуре воды 40°С отключить водонагревательный элемент.</p> <p>4. Взять стерильные пузырьки из-под пенициллина — по одному на осеменяемое животное. Открыть ампулы с раствором лимоннокислого натрия. Шприцем набрать растворитель и в каждый пузырек влить по 1 мл. Поставить в нагретую воду. Шприц разобрать, положить на стол.</p> <p>5. Включить столик Морозова у микроскопа. Через несколько минут отключить. Температура 38—40°.</p> <p>6. Корнцангом достать гранулы замороженного семени из сосуда Дьюра, по одной опустить в пузырьки с разбавителем. После растворения семени взять чашку Петри, предметные, покровные стекла, марлевые салфетки.</p> <p>7. Для определения активности семени взять предметное стекло, протереть салфеткой, нанести на него стеклянной палочкой семя, закрыть покровным стеклышком, положить препарат на столик Морозова под микроскоп, определить активность семени в каждом пузырьке.</p> <p>8. Надеть на правую руку перчатку, подойти к животному. Взять левой рукой за хвост. Сверлящим движением ввести правую руку в прямую</p>

Наименование операций	Способ выполнения
Осеменение животных	<p>кишку, освободить ее от кала. В это время помощник берет шприц для осеменения, вынимает полиэтиленовую пипетку из целлофанового пакета, надевает на канюлю шприца, набирает 1 мл семени, идет в зал осеменения</p> <p>Техник вводит правую руку в прямую кишку, находит шейку матки, производит массаж, левой рукой берет вату, протирает поверхность влагалища, выбрасывает вату, берет у помощника шприц с пипеткой в левую руку, вводит во влагалище и под контролем большого пальца правой руки вводит наконечник пипетки в шейку матки на 2—3 см. Нажатием поршня вводит семя. Вынимает шприц, выбрасывает пипетку, перчатку, отдает шприц помощнику. Надевает новую перчатку, подходит к следующему животному. При осеменении животного помощник собирает в складку кожу за лопатками, выпрямляет животное</p>
Заключительная работа	<p>Вымыть руки, протереть шприц и поршень спиртом. Вымыть инструменты, пузырьки из-под пенициллина. Просушить в сушильном шкафу. Убрать рабочее место. Переодеться</p>

### Периодические работы

Оформление документов на проданных животных	<p>В журналах найти дату осеменения, поставить ее каждому животному в список и передать зоотехнику-селекционеру</p>
Отбор телок на установление стельности	<p>Через два месяца после осеменения записать номера животных в тетрадь, отобрать их вместе с мастером-животноводом, пометить краской, отбить</p>

# Нормы труда

## Нормативы времени на обслуживание одной головы за смену

Наименование работы	Продолжительность, мин
Выявление телок в охоте, отбивка, загон в зал осеменения	3,0
Привязывание на цепь к кормушке	1,0
Установление хозяйственных, инвентарных номеров животных	1,0
Ежедневное оформление документации	3,1
Подготовка к осеменению	2,8
Осеменение	1,0
	11,9
Подготовительно-заключительная работа	31
Перерыв на личные надобности	10
Время смены	420

$$N_{\text{обс}} = \frac{420 - 41}{11,9} = 32 \text{ головы.}$$

При совершенствовании системы мечения осемененных телок (надевание ремня на шею) время на оформление записей сократится до 1 мин на голову и соответственно увеличится норма обслуживания:

$$N_{\text{обс}} = \frac{420 - 41}{9,8} = 38 \text{ голов.}$$

### КАРТА ОРГАНИЗАЦИИ ТРУДА СКОТНИКА ПО ПОДГОТОВКЕ НЕТЕЛЕЙ К ОТЕЛУ

#### Условия производства

Нетелей 6-месячной стельности содержат в секции 10×72 м Н-образного помещения на привязи в два ряда на сплошном полу. Подстилка сменяемая.

Вымя и соски массируют вручную два-три раза в день по 3—5 мин. Массаж начинают в шесть месяцев стельности, заканчивают за месяц до отела.

Кормление двухразовое. Корма подвозят скотники на лошадях (расстояние 50—70 м). На одну голову в день скармливается 2,5 кг гранулированной травяной муки, 3 кг концентратов, вечером — по 6 кг соломы. Навоз удаляют механически с помощью навозоуборочного

транспортера ТСН-3Б. Нетелей прогуливают ежедневно.

Скотник подчиняется бригадиру животноводства. Бригадир обеспечивает его спецодеждой, инструктирует, контролирует работу.

Работает скотник в одну смену.

Схема зоны обслуживания (рис. 7)

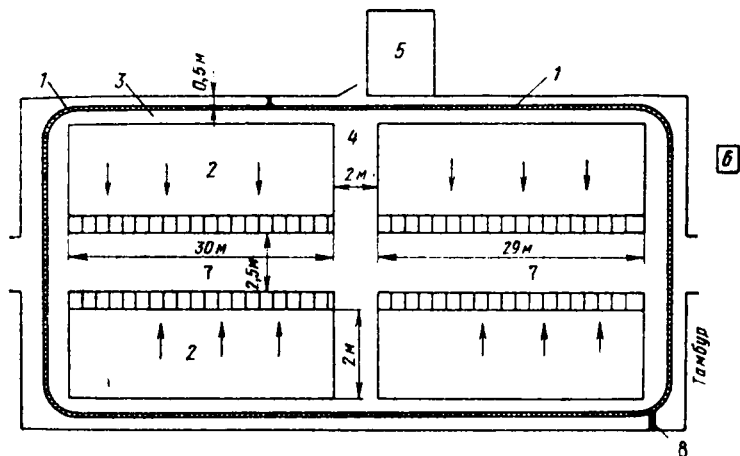


Рис. 7. 1 — навозоуборочный транспортер; 2 — стойла для животных; 3 — навозный проход; 4 — поперечный кормовой проход; 5 — моечная; 6 — место складирования опилок; 7 — продольный кормовой проход; 8 — наклонный навозоуборочный транспортер

## Оснащение рабочего места

Оборудование	Назначение	Количество
Ручная тележка	Доставка гранулированной травяной муки, концентратов, опилок	1—2
Полотенце хлопчато-бумажное	Подготовка вымени к массажу	1—2
Инвентарь:		
ведра оцинкованные,	Перенос воды, концентратов	2
вилы, совковая лопата	Погрузка кормов, выгрузка остатков	1+1
метла, скребок	Чистка помещения	1+1
скребница, щетка	Чистка животных	1+1
Спецодежда (халат)	Соблюдение ветеринарно-санитарных правил	1



## Обязанности

1. Принимать животных от ночного скотника, передавать ему после окончания работы.

2. Кормить нетелей согласно распорядку дня и рационау.

3. Содержать в чистоте закрепленную группу нетелей, кормушки, стойла, кормовые проходы.

4. Ежедневно в установленное время массировать вымя, соски.

5. Выпускать животных на прогулку согласно установленным требованиям.

6. Переводить животных из одной группы в другую.

7. Помогать ветработникам.

## Распорядок рабочего дня, ч — мин

Наименование работы	Начало	Окончание	Продолжительность
Прием скота от ночного скотника	7—00	7—10	0—10
Чистка животных, смена подстилки	7—10	7—35	0—25
Кормление	7—35	8—00	0—25
Массаж вымени, сосков	8—00	10—00	2—00
Зооветмероприятия	10—00	10—05	0—05
Прогулка (выгон)	10—05	10—15	0—10
Чистка стойл, кормушек, кормовых проходов	10—15	11—05	0—50
Отдых	11—05	11—15	0—10
Перерыв на обед			
Кормление	16—00	16—25	0—25
Загон скота с прогулки	16—25	16—35	0—10
Чистка животных	16—35	16—50	0—15
Массаж вымени, сосков	16—50	18—35	1—45
Заключительная работа	18—35	18—45	0—10
Продолжительность рабочей смены			7—00

## Последовательность выполнения трудового процесса

Наименование операций	Способ выполнения
Прием скота от ночного скотника Чистка животных	Осмотреть животных, проверить наличие поголовья Налить теплой воды в ведро, поднести к животным. Намочить тряпку, протереть загрязненные места, вытереть. Взять скребницу и щетку, очистить загрязненные места движением скребницы сверху вниз
Смена подстилки	Насыпать опилки в мешки, загрузить ручную тележку. Подвезти к животным. Взять мешок в левую руку, правой резкими движениями от себя рассыпать опилки по всей поверхности пола
Кормление концентратами	Подвезти концентраты на ручной тележке к кормушкам. Сгрузить. Насыпать в ведра. Рассыпать по кормушкам
Массаж вымени	Двумя руками попеременно сверху вниз, снизу вверх, слева направо, справа налево поглаживать вымя. Вначале поверхностно, в дальнейшем делать глубокий массаж
Зооветмероприятия	Веревкой или руками фиксировать животных
Выгон на прогулку	Открыть двери в выгульные дворы, отвязать животных, выгнать в загон, закрыть двери
Чистка стойл	Скребок сдвинуть навоз с пола в навозную канавку, метлой замести остатки
Чистка кормушек	Совковой лопатой провести по дну кормушки, несъедобные части кормов выбросить на навозоуборочный транспортер
Чистка кормового прохода	Метлой смести грязь с прохода в навозные канавки. Посыпать проход известью, разместить известь метлой
Раздача сена	Сено вилами с кормонавозного прохода занести за кормушки и вилами раздать по кормушкам
Загон скота с прогулки	Открыть боковые ворота, впустить животных, привязать
Чистка животных Массаж вымени	Операции повторяются Операции повторяются

# Нормы труда

## Нормативы времени на обслуживание одной головы за смену

Наименование операций	Продолжительность, мин
Массаж вымени	10,00
Кормление	2,10
В том числе:	
раздача гранул	0,53
концентратов	0,50
грубых	1,07
Чистка помещения	3,1
В том числе:	
чистка кормушек, проходов	0,5
смена подстилки	0,6
Чистка животных	1,1
Прогулка нетелей	0,9
Зооветмероприятия	0,3
	17,5
Подготовительно-заключительная работа	20
Перерыв на личные надобности	10
Время смены	420

$$N_{\text{общ}} = \frac{420 - 30}{17,5} = 22 \text{ головы.}$$

### КАРТА ОРГАНИЗАЦИИ ТРУДА ДОЯРКИ НА РАЗДОЕ ПЕРВОТЕЛОК

#### Условия производства

Телок на раздое содержат в помещении 10×72 м вместимостью 100 голов, 80 коров находятся на привязи в два ряда на сплошном полу. Помещение сблокировано в Н-образный комплекс посредством галереи. В галерее установлен котел КВ-100 для подачи горячей воды.

Коров доят три раза в день на доильной установке АД-100. За дояркой закреплено два аппарата «Волга». Доят в течение трех месяцев. Удой на корову составляет 5—15 кг.

Корма подвозят скотники: концентраты и травяную муку — к торцу помещения; силос, сенаж, грубые — в середину помещения на кормовой проход один раз в день. Концентраты и травяную муку доярка в мешках подносит или подвозит на ручной тележке к месту скармливания.

Кормят животных вручную. Порошкообразные концентраты раздают один раз, силос или сенаж — два раза в день. Ежедневно на одну голову скармливают 3—5 кг комбикорма, 10 кг силоса, 15 кг сенажа.

Навоз удаляется транспортером ТСН-ЗБ. Подстилкой служат опилки. Животных ежедневно выпускают на прогулку. Доярка подчиняется бригадиру животноводства, который знакомит ее с обязанностями и распорядком дня, обеспечивает спецодеждой, инструктирует, контролирует ее работу.

Работает доярка в одну смену.

Схема зоны обслуживания (см. рис. 7)

### Оснащение рабочего места

Оборудование		Назначение	Количество
Доильная установка	АД-100	Доение коров	1
Доильные аппараты	„Волга“	Доение коров	2
Охладитель-очиститель	молока	Охлаждение, очистка молока	1
Молочные фляги		Сбор и хранение молока	2—5
Ванна металлическая		Мытье посуды	1
Ведро оцинкованное		Поднос воды для обмывания вымени, концентратов	2
Полотенца хлопчатобумажные		Вытирание вымени, стимулирующий массаж, мытье посуды	3
Метла, скребок		Чистка помещения	По нормам хозяйства
Вилы, совковая лопата		Погрузка кормов, выгрузка остатков	2
Скребница, щетка		Чистка животных	1+1
Халат		Соблюдение правил санитарии	По нормам хозяйства

## Обязанности

1. Принимать животных от ночного сторожа, скотника, передавать их скотнику, сторожу после работы.

2. Кормить животных согласно распорядку дня и рациону.

3. Содержать в чистоте закрепленную группу коров, стойла, кормушки, кормовые проходы, доильные аппараты, ведра.

4. Регулярно, согласно распорядку дня, выгонять закрепленную группу животных на прогулку.

5. Участвовать в проведении зооветмероприятий.

6. Помогать технику-осеменатору при осеменении коров.

7. Доить животных в строго установленное время с соблюдением всех правил доения.

## Распорядок рабочего дня, ч — мин

Наименование работы	Начало	Окончание	Продолжительность
Прием животных от ночного скотника	6—00	6—10	0—10
Чистка животных, смена подстилки	6—10	6—35	0—25
Доение, мытье молочной посуды	6—35	7—45	1—10
Зооветмероприятия	7—45	7—55	0—10
Выгон на прогулку	7—55	8—05	0—10
Чистка стойл, кормушек, кормовых проходов	8—05	8—40	0—35
Отдых	8—40	8—50	0—10
Раздача кормов	11—20	11—50	0—30
Загон животных с прогулки	11—50	12—00	0—10
Доение, мытье молочной посуды	12—00	13—10	1—10
Перерыв на обед			
Чистка стойл, смена подстилки	16—10	16—40	0—30
Раздача кормов	16—40	17—05	0—25
Чистка животных	17—05	17—20	0—15
Доение, мытье посуды	17—20	18—25	1—05
Заключительная работа	18—25	18—30	0—05
Продолжительность рабочей смены			7—00

## Последовательность выполнения трудового процесса

Наименование операций	Способ выполнения
Прием скота от ночного скотника	Проверить наличие животных в стойлах
Чистка животных	Взять ведро с теплой водой, намочить тряпку, протереть загрязненные места, вытереть насухо. Далее взять скребницу и очистить грязь
Смена подстилки	Взять ручную тележку на резиновом ходу, поставить к месту складирования опилок. Насыпать опилки в мешки. Подвезти к месту расположения закрепленной группы первотелок. Рассыпать на пол стойл
Доеение коров	Взять два доильных аппарата, поднести к животным. Смоченным в теплой воде полотенцем обмыть вымя. Другим полотенцем вытереть его насухо, одновременно массируя руками сверху вниз и снизу вверх. Вручную сдоить первые струйки молока в кружку. Подключить аппарат. Надеть поочередно доильные стаканы на соски. После выдаивания перейти к другому животному. По окончании дойки слить молоко в молочную флягу. Теплой водой промыть аппарат, вымыть ведра
Зооветмероприятия	Фиксировать животных при проведении прививок, осеменении
Выгон на прогулку	Открыть боковую дверь коровника, отвязать животных, выгнать в загон, закрыть дверь
Чистка стойл	Взять скребок, сдвинуть навоз с пола на транспортер
Чистка кормушек	Взять совковую лопату, выгрести несъедобные остатки кормов, насыпать в корзину. Рассыпать по навозному желобу
Чистка кормовых проходов	Метлой смести грязь в навозные канавки
Раздача силоса	Взять корзину, поднести к куче с силосом. Загрузить. Рассыпать силос по кормушке. Цикл повторяется.
Загон животных с прогулки	Открыть боковые ворота, впустить животных, распределить по стойлам, привязать

Наименование операций	Способ выполнения
Раздача комбикорма	Получить комбикорм от тракториста Перенести к кормушке. Рассыпать в кормушки по силосу
Доение, мытье посуды	Операции повторяются
Чистка стойл	" "
Смена подстилки	" "
Раздача сенажа	" "
Чистка животных	" "
Доение, мытье посуды	" "
Заключительная работа	Передать животных ночному скотнику, вымыть руки, переодеться

## Нормы труда

### Нормативы времени на обслуживание одной головы за смену

Наименование операций	Продолжитель- ность, мин
Доение коров	6,42
В том числе:	
подмывание вымени	1,00
подключение аппарата	1,12
наблюдение за доением	2,38
отключение аппарата	0,31
слив молока во фляги	1,00
относ молока	0,61
Кормление	2,16
В том числе:	
раздача концентратов	0,55
наблюдение за кормлением	0,26
раздача сенажа	0,68
раздача силоса	0,69

Наименование операций	Продолжительность, мин
Чистка помещения	3,00
В том числе:	
чистка кормушек, кормовых проходов	0,60
чистка стойл	1,50
смена подстилки	0,72
Чистка животных	1,14
Привязывание и отвязывание коров, выгон на прогулку	0,87
Зооветмероприятия разовые	0,36
	13,95
Подготовительно-заключительная работа	70
Перерыв на личные надобности	10
Время смены	420

$$N_{\text{обс}} = \frac{420 - 80}{13,95} = 24 \text{ головы}$$

### КАРТА ОРГАНИЗАЦИИ ТРУДА ОПЕРАТОРА НА ПРИГОТОВЛЕНИИ ЗЦМ ДЛЯ ПЛЕМЕННЫХ ТЕЛОК

#### Условия производства

В кормоцехе, расположенном на расстоянии 50—200 м от телятников, смонтированы АЗМ-0,8, водонагреватели, емкости для хранения готовой смеси, обрат. Сухой заменитель вручную засыпают в АЗМ-0,8. Готовая смесь центробежным насосом перекачивается в емкость электрокара и доставляется к животным. Перед выпойкой смесь охлаждают до 37°C. В сутки на одно животное готовят 6 л ЗЦМ. Привод рабочих органов АЗМ-0,8 от электродвигателей: мешалки смесителя-запарника — через редуктор; шнека загрузочного — через клиноременную передачу; насоса-эмульгатора — через цепную муфту.



Вода в АЗМ-0,8 подогревается паром котельной.  
 Оператор подчиняется зоотехнику, является членом звена.

Схема зоны обслуживания (рис. 8)

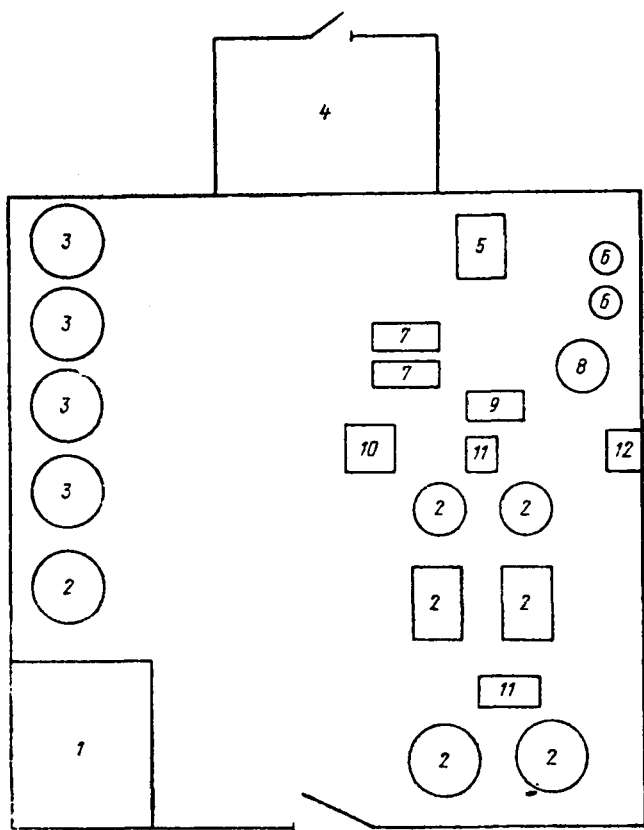


Рис. 8. 1 — кладовая для сухого ЗЦМ; 2 — емкости для хранения обраты, ЗЦМ; 3 — АЗМ-0,8 для приготовления заменителя; 4 — котельная; 5 — охладитель; 6 — емкости для хранения горячей воды; 7 — водонагреватели (пастеризаторы); 8 — электромотор; 9 — электрокотел; 10 — электрический щит; 11 — молочные насосы; 12 — рубильник для включения электрокотла

## Оснащение рабочего места

Оборудование	Назначение	Количество
Установка АЗМ-0,8	Приготовление ЗЦМ	4, в том числе 2 запасных
Емкость	Хранение обраты, молока, ЗЦМ	7
Насос центробежный	Перекачка обраты, ЗЦМ	2
Электрокотел	Подогревание воды	1
Водонагреватель	Подогрев воды, обраты	2
Охладитель	Охлаждение молока, ЗЦМ	1
Набор инструментов, инвентарь	Техническое обслуживание и уборка рабочего места	1
Спецодежда: халат рукавицы	Соблюдение ветеринарно- санитарных правил и тех- ники безопасности	По нормам хозяйства

## Обязанности

1. Своевременно готовить ЗЦМ согласно распорядку дня и нормам кормления.

2. Строго соблюдать ветеринарно-санитарные правила. Содержать в чистоте кормоцех.

3. Нести материальную ответственность за сохранность закрепленного оборудования и инвентаря.

4. Производить техническое обслуживание оборудования в следующей последовательности:

а) проверять состояние резьбовых соединений АЗМ-0,8, в случае необходимости подтягивать;

б) проверять натяжение клиновых ремней, при необходимости подтягивать, устраняя проскальзывание;

в) проверять, нет ли подтекания смазки через уплотнения;

г) проверять, нет ли посторонних шумов и стуков при работе агрегата;

д) производить смазку агрегата согласно схеме смазки;

е) проверять надежность заземления всех электродвигателей, шкафа управления и агрегата;

ж) проверять, нет ли посторонних предметов в агрегате.

### Распорядок рабочего дня, ч — мин

Наименование работы	Начало	Окончание	Продолжительность
Подготовка к работе . . .	6—00	6—10	0—10
Приготовление ЗЦМ, охлаждение, выдача готового продукта, промывка системы . . . . .	6—10	9—25	3—25
Техническое обслуживание	9—50	10—00	0—10
Перерыв на обед . . . . .			
Приготовление ЗЦМ, охлаждение, выдача готового продукта, промывка системы . . . . .	14—30	17—55	3—25
Отдых . . . . .	18—10	18—20	0—10
Техническое обслуживание агрегата . . . . .	18—20	18—40	0—20
Заключительная работа . .	18—40	18—48	0—08
Продолжительность			7—48

### Последовательность выполнения трудового процесса

Наименование операций	Способ выполнения
Подготовка к работе	Переодеться. Проверить состояние оборудования, произвести пробный пуск. Проверить температуру и уровень воды в АЗМ-0,8, довести до 55°С. Дать указания котельной о пуске пара
Приготовление ЗЦМ	Принести сухой ЗЦМ. Открыть заслонку АЗМ-0,8. Включить шнек подачи сухого порошка, включить мешалку, медленно засыпать порошок в приемный бункер АЗМ-0,8, выключить шнек

Наименование операций	Способ выполнения
Охлаждение ЗЦМ	Пустить холодную воду под рубашку агрегата АЗМ-0,8, довести температуру смеси до 40—50°С
Выдача готового продукта	Включить мотор по перекачке готового продукта в транспортное средство или емкость. По окончании операции выключить
Промывка системы	Из шланга горячей водой промыть емкость АЗМ-0,8
Освобождение емкости АЗМ-0,8	Открыть кран для выпуска воды из рабочей емкости
Заполнение водой АЗМ-0,8	Открыть вентиль для впуска холодной воды в рабочую емкость и по указателю уровня следить за наполнением
Подогревание воды (осуществляет кочегар)	Открыть вентиль, впустить пар в смеситель-запарник или под рубашку агрегата
Заключительная работа	Подготовить к работе агрегаты на следующий день, переодеться

### Нормы труда

### Нормативы времени на 1 т груза

Наименование операций	Продолжительность, мин
1. Приготовление смеси ЗЦМ . . . . .	30,0
В том числе:	
заполнение смесителя-запарника водой . .	10,0
загрузка сухого заменителя . . . . .	10,0
охлаждение готовой смеси . . . . .	10,0
2. Выдача ЗЦМ в транспортное средство . . . . .	30,8
	60,8
Техобслуживание агрегатов . . . . .	30
Подготовительно-заключительная работа . . . . .	20
Перерыв на личные надобности . . . . .	10
Продолжительность рабочей смены . . . . .	468

$$N_{\text{выр}} = \frac{468 - 60}{60,8} = \frac{408}{60,8} = 6,7 \text{ т в смену.}$$

Примечания. 1. Вода в АЗМ-0,8 подогревается кочегаром котельной паром от котла типа КВ.

2. При выполнении работы по перекачке ЗЦМ из АЗМ-0,8 в транспортное средство или емкость возможно совмещение функций выдачи ЗЦМ и мытья кормушек или емкостей.

При выпойке животным обрат вместо ЗЦМ нормы выработки будут следующие:

### Нормативы времени

Наименование операций	Продолжительность, мин
Подготовка обрата к скармливанию, его подогрев . . . . .	8,6
Выдача обрата в транспортное средство . . . . .	37,1
Подготовка емкостей к приему обрата . . . . .	11,4
	57,1
Продолжительность смены . . . . .	492

$$N_{\text{выр}} = \frac{492 - 60}{57,1} = 7,5 \text{ т в смену}$$

### КАРТА ОРГАНИЗАЦИИ ТРУДА МЕХАНИЗАТОРА ПО РАЗДАЧЕ ЗЦМ И ОБРАТА

#### Условия производства

ЗЦМ и обрат раздаются с помощью электрокара «Баланкар» типа ЕП-011, оборудованного цистерной емкостью на 3 т. Раздатчик движется по кормовому проходу между клетками. Управляет им механизатор. В задней нижней части емкости электрокара имеется выпускной кран, к которому присоединен двухметровый гофрированный шланг. Телятница при помощи шланга заполняет переносные пластмассовые корыта, устанавливаемые в стационарные кормушки по всей длине кормового прохода. На одну голову в день расходуется до 6 л ЗЦМ или обрата.

Помещение двухрядное, его размер 10×84 м. Животные содержатся в клетках группами по 10—18 голов. Клетки расположены по обе стороны кормового прохода. Ширина прохода — 1,7 м.

Емкость электрокара заполняется жидкими кормами в кормоцехе, расположенном на расстоянии 50—200 м от телятников. ЗЦМ готовится на установке АЗМ-0,8, обрат в кормоцехе при необходимости только подогревается.

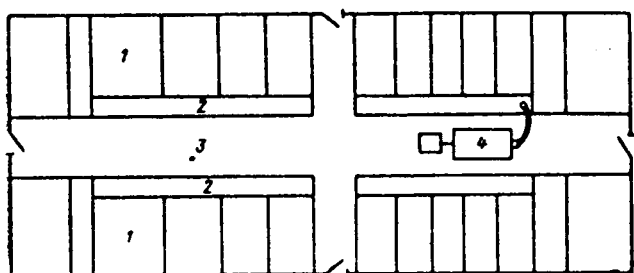
За механизатором закрепляются два электрокара: один электрокар оператор заполняет обратом или ЗЦМ в кормоцехе, на другом механизатор раздает корм или сливает его в емкость, установленную в телятнике.

Механизатор подчиняется бригадиру фермы, который обеспечивает его спецодеждой, инструктирует.

Механик по трудоемким работам контролирует выполнение графика технического обслуживания, правил эксплуатации.

Механизатор работает в составе звена трактористов.

Схема зоны обслуживания (рис. 9)



Р и с. 9. 1 — клетки для телят; 2 — кормушки; 3 — кормонавозный проход; 4 — кормораздатчик

### Оснащение рабочего места

Оборудование	Назначение	Количество
Электрокар „Баланкар“ ЕП-011 (емкость 3 т)	Транспортировка и раздача ЗЦМ и искусственного мо- лока животным	2
Инвентарь: набор инструментов	Уход за оборудованием, ре- монт техники	1
Спецодежда: комбинезон, рукавицы	Соблюдение техники без- опасности, санитарно-ги- гиенических и зоовете- ринарных правил	По нормам хозяйства

### Обязанности

1. Обеспечивать раздачу заменителя молока и обрат животным согласно рациону и распорядку дня.

2. Проводить ежедневное техническое обслуживание закрепленной техники.

3. Ежедневно мыть емкость электрокара теплой водой.
4. Ежедневно подзаряжать аккумуляторы.
5. Принимать меры по предотвращению потерь кормов.

Примечание. Наблюдение за подзарядкой аккумуляторов можно поручить ночному сторожу.

## Распорядок рабочего дня, ч — мин

### А. При продолжительности смены 8,2 ч

Наименование работы	Начало	Окончание	Продолжительность
Подготовительная работа, техническое обслуживание электрокаров, подзарядка аккумуляторов . . .	6—00	6—35	0—35
Доставка и раздача ЗЦМ и обраты животным . . . . .	6—35	10—10	3—35
Перерыв на обед . . . . .			
Доставка и раздача ЗЦМ и обраты . . . . .	14—30	18—05	3—35
Заключительная работа (мойка емкостей, чистка электрокара) . . . . .	18—05	18—32	0—27
Продолжительность рабочей смены . .			8—12

### Б. При продолжительности смены 8,8 ч

Наименование работы	Начало	Окончание	Продолжительность
Подготовительная работа, техническое обслуживание электрокаров, подзарядка аккумуляторов . . .	7—00	7—35	0—35
Доставка и раздача ЗЦМ и обраты животным . . . . .	7—35	11—30	3—55
Перерыв на обед . . . . .			
Доставка и раздача ЗЦМ и обраты . . . . .	14—00	17—50	3—50
Заключительная работа (мойка емкостей и т. д.) . . . . .	17—50	18—17	0—27
Продолжительность рабочей смены . .			8—47

## Последовательность выполнения трудового процесса

Наименование операций	Способ выполнения
Подготовка к работе и техническое обслуживание	Переодеться, подключить аккумуляторы к подзарядному устройству, проверить, нет ли посторонних предметов в молочных емкостях электрокаров, осмотреть ходовую часть. Проверить давление в шинах, подтянуть ослабленные крепления. Отключить аккумуляторы от подзарядного устройства
Доставка обрата и ЗЦМ к животным	<p>Подъехать к кормоцеху на первом электрокаре, поставить его под погрузку. Вернуться в гараж за вторым электрокаром. Подъехать к кормоцеху. Поставить у ворот. Вывести груженный первый электрокар из кормоцеха, поставить у ворот. Въехать в кормоцех на второй машине, поставить ее под погрузку.</p> <p>На первом электрокаре въехать с грузом в телятник, передать гофрированный шланг, соединенный с патрубком цистерны электрокара, телятнице, открыть кран выпуска ЗЦМ и ехать по кормовому проходу (скорость движения зависит от количества молока, необходимого по рациону на телку). Подъехать вновь к кормоцеху, поставить первый электрокар у ворот. Выехать на второй машине, поставить у ворот кормоцеха, подать под погрузку первую. Раздавать или сливать в емкость телятника молоко из второго электрокара. Цикл повторяется.</p>
Окончание работы	Последовательно залить теплой водой емкости электрокаров, промыть поочередно щеткой и тряпкой внутреннюю и внешнюю поверхности емкости и слить воду. Очистить от грязи раздатчики. Поставить в гараж поочередно. Переодеться



Наименование работы	Продолжительность, мин
Переезд к месту загрузки и на стоянку, постановка под загрузку . . . . .	3,0
Переезд с грузом и без груза . . . . .	1,5
Закачка ЗЦМ из емкости электрокара в емкость телятника . . . . .	9,0
Раздача обраты и ЗЦМ животным . . . . .	32,5
Наблюдение за наполнением емкости электрокара . . . . .	3,0
	<hr/>
	49,0
Перерыв на личные надобности исполнителя . .	10
Подготовительно-заключительная работа . . . .	10
Ежедневное техническое обслуживание, подзарядка аккумулятора . . . . .	40

$$N_{\text{выр}} = \frac{492 - 60}{49} = \frac{432}{49} = 8,8 \text{ т в смену}$$

При продолжительности времени смены 8 ч 47 мин норма выработки станет:

$$N_{\text{выр}} = \frac{527 - 60}{49} = 9,5 \text{ т в смену}$$

**КАРТА ОРГАНИЗАЦИИ ТРУДА СЛЕСАРЯ-САНТЕХНИКА  
ПО ОБСЛУЖИВАНИЮ СИСТЕМЫ НАВОЗООУДАЛЕНИЯ  
И АВТОПОЕНИЯ**

Условия производства

Телки в количестве 1200—1300 голов с 10-дневного до 6-месячного возраста размещены в четырех полурамных помещениях павильонного типа, расположенных на расстоянии 20—30 м друг от друга.

В одном из помещений находятся 450—500 телочек младших возрастов. Оно оборудовано четырьмя горизонтальными и одним наклонным навозоуборочным транспортерами ТСН-ЗБ. Транспортеры расположены под индивидуальными металлическими клетками.

В остальных трех содержатся по 250—280 телок старших возрастов. Каждое помещение оснащено горизон-

тальным и наклонным навозоуборочным транспортером ТСН-3Б, одной-двумя автопоилками АП-1 на 5—10 голов. Транспортеры расположены в деревянном желобе, проходящем под кормушкой на глубине 40 см от уровня пола.

Производительность транспортеров при скорости движения цепи 6 м/мин равна 4—5,5 т навоза в час.

Слесарь-сантехник подчиняется механику по трудоемким процессам и зоотехнику фермы. Зоотехник знакомит слесаря с работой, обеспечивает спецодеждой. Самостоятельно и через механика по трудоемким работам зоотехник контролирует его деятельность.

Схема зоны обслуживания (рис. 10)

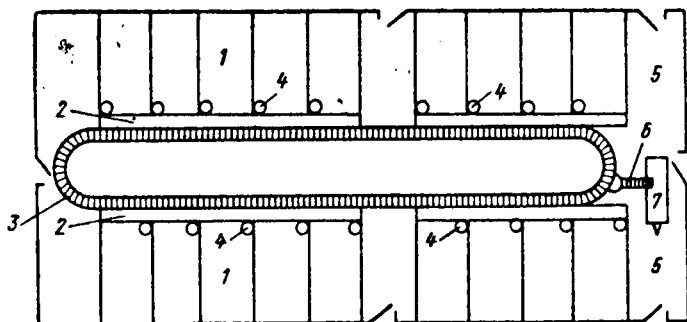


Рис. 10. 1 — клетки для животных; 2 — кормушки; 3 — горизонтальный навозоуборочный транспортер; 4 — автопоилки; 5 — тамбур; 6 — наклонный транспортер; 7 — тракторный прицеп 2ПТС-4М

## Оснащение рабочего места

Оборудование	Назначение	Количество
Горизонтальный транспортер ТСН-3,0Б	Удаление навоза из помещений	7
Наклонный транспортер	То же	4
Автопоилки АП-1	Поение скота	200
Инвентарь: сумка слесаря	Проведение ремонтных работ и техобслуживание	1
Спецодежда (комбинезон)	Соблюдение правил техники безопасности, зооветеринарных правил	По нормам хозяйства

## Обязанности

1. Следить за техническим состоянием транспортеров, обеспечивать их бесперебойную работу, выполнять ежедневное техническое обслуживание.

2. Обеспечивать бесперебойную работу автопоилок.

3. Своевременно, согласно распорядку дня, удалять навоз из помещений.

4. Содержать в чистоте закрепленное оборудование. Промывать водой транспортеры и автопоилки.

## Распорядок рабочего дня, ч — мин

Наименование работы	Начало	Окончание	Продолжительность
Подготовка к работе . . .	8—00	8—10	0—10
Техническое обслуживание и текущий ремонт оборудования . . . . .	8—10	10—00	1—50
Удаление навоза . . . . .	10—00	11—20	1—20
Отдых . . . . .	11—20	11—30	0—10
Техническое обслуживание и текущий ремонт оборудования . . . . .	11—30	12—20	0—50
Перерыв на обед . . . . .			
Текущее техническое обслуживание, ремонт оборудования . . . . .	14—00	17—20	3—20
Отдых . . . . .	17—20	17—37	0—17
Заключительная работа . .	17—37	17—52	0—15
Продолжительность рабочей смены . .			8—12

## Последовательность выполнения трудоого процесса

Наименование работы	Способ выполнения
Подготовка к работе	Переодеться, проверить магнитные пускатели
Осмотр, техническое обслуживание, ремонт оборудования	<p>Проверить наличие посторонних предметов на транспортере; подтеkanie смазки из редуктора, при наличии устранить течь масла, степень натяжения цепи горизонтального и наклонного транспортеров</p> <p>При необходимости подтянуть, проверить состояние и крепление скребков цепи. Устранить имеющиеся дефекты, определить и устранить причину деформации скребка, проверить состояние натяжного и поворотного устройств транспортера</p> <p>Смазать транспортеры согласно схеме смазки. Проверить цепь, клиновые ремни, при необходимости заменить участки цепи, ремни. Отрегулировать натяжение цепи, ремней</p> <p>Осмотреть автопоилки, очистить от грязи, проверить крепление, поступление воды. Устранить неисправности</p>
Удаление навоза	Включить наклонный транспортер, далее горизонтальный последовательно во всех помещениях. Наблюдать за удалением навоза последовательно во всех близко расположенных телятниках
Техническое обслуживание, ремонт оборудования	Включить транспортер, направить струю воды из шланга на цепь. Промыть ее. Эту работу последовательно выполнить во всех помещениях. Устранить неисправности, провести профилактический ремонт. Устранить неисправности в автопоилках
Заключительная работа	Убрать рабочее место, переодеться

## Нормы труда

Наименование операций	Продолжительность, мин
Подготовительно-заключительная работа . . . . .	25,0
Перерыв на личные надобности исполнителя . .	13,0
Перерыв на отдых . . . . .	10,0
Оперативное время, всего . . . . .	420,0
В том числе:	
уборка навоза . . . . .	84,0
техобслуживание транспортеров . . . . .	240,0
техобслуживание автопоилок . . . . .	120,0
Продолжительность рабочей смены	492

### **КАРТА ОРГАНИЗАЦИИ ТРУДА МЕХАНИЗАТОРА НА ДОСТАВКЕ СИЛОСА, СЕНА, КОНЦЕНТРАТОВ, ОТВОЗЕ НАВОЗА ОТ ЖИВОТНОВОДЧЕСКИХ ПОМЕЩЕНИЙ**

#### Условия производства

Силос, сено, концентраты подвозят к помещениям, расположенным на расстоянии 20—30 м друг от друга, со складов, находящихся на расстоянии 0,5—0,8 км, навоз отвозят в хранилище на расстояние 0,6 км. Работа выполняется на тракторе ЮМЗ или МТЗ в агрегате с самосвальным тракторным прицепом 2-ПТС-4М и КУТ-3,0А.

Концентраты выгружаются в ручные тележки, стоящие у торцов помещений; сено, силос — на бетонированные площадки около входа в телятники. На одну голову скота в день скармливается 12 кг силоса, 3 кг сена, 1 кг концентратов. В каждом помещении размещено по 250—280, в карантине — 450—500 животных.

Концентраты грузятся погрузчиком ЗПС-60; сено, силос — погрузчиком ПЭ-0,8.

При транспортировке навоза механизатор работает со сменными тракторными самосвальными прицепами. За каждым помещением закреплен один прицеп 2-ПТС-4М.

Механизатор подчиняется зоотехнику фермы, кото-

рый обеспечивает его спецодеждой, проводит инструктаж.

Механик машинно-тракторной мастерской контролирует выполнение графика технического обслуживания, правил эксплуатации.

Механизатор работает в составе звена.

Схема зоны обслуживания (рис. 11)

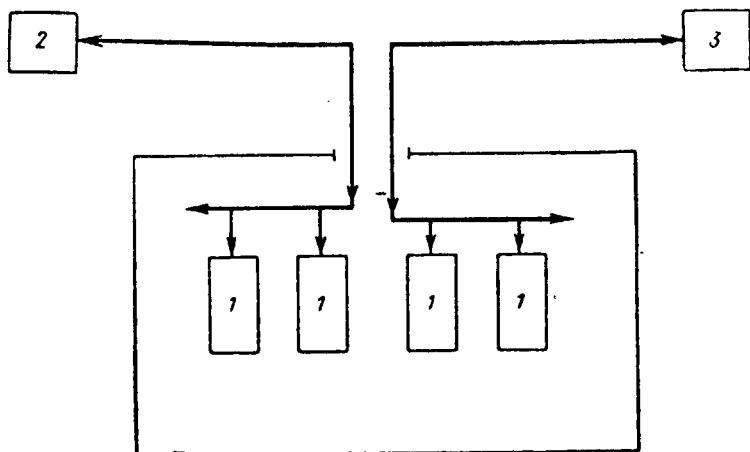


Рис. 11. 1 — животноводческие помещения; 2 — навозохранилища; 3 — склады для кормов

## Оснащение рабочего места

Оборудование	Назначение	Количество
Трактор ЮМЗ или МТЗ с самосвальными прицепами 2-ПТС-4М и КУТ-3,0А	Доставка силоса, сена, концентратов к телятникам, отвоз навоза к навозохранилищу	1 5 1
Инвентарь: набор инструментов	Устранение неисправностей, обслуживание техники	
Спецодежда: комбинезон, рукавицы	Соблюдение правил техники безопасности и санитарно-гигиенических требований	По нормам хозяйства

## Обязанности

1. Доставлять силос, сено, концентраты к животноводческим помещениям согласно распорядку дня и рациону.

2. Отвозить навоз от телятников.

3. Проводить ежедневное техническое обслуживание закрепленной техники.

4. Принимать меры по предотвращению потерь кормов, вытекания навозной жижи.

5. Содержать в чистоте закрепленную технику.

## Распорядок рабочего дня, ч — мин

Наименование работы	Начало	Окончание	Продолжительность
Подготовка к работе, техническое обслуживание техники . . . . .	7—30	8—00	0—30
Доставка концентратов . . . . .	8—00	10—00	2—00
Отвоз навоза . . . . .	10—00	12—00	2—00
Перерыв на обед . . . . .			
Доставка сена . . . . .	14—00	16—00	2—00
Отдых . . . . .	16—00	16—12	0—12
Доставка силоса . . . . .	16—12	17—35	1—23
Техническое обслуживание закрепленной техники, заключительная работа . . . . .	17—35	18—17	0—42
Продолжительность рабочей смены . . . . .			8—47

Примечание. При сильных морозах доставка силоса производится перед кормлением до 8 ч утра.

## Последовательность выполнения трудового процесса

Наименование операций	Способ выполнения
Подготовка к работе и техническое обслуживание трактора, кормораздатчика, прицепа	Переодеться, проверить состояние узлов, болтовых соединений, при необходимости смазать. Сначала проверить и подтянуть крепления, затем давление в шинах трактора, раздатчика, прицепа
Доставка концентратов	Подцепить кормораздатчик, подъехать к складу концентратов, встать под погрузку
Отвоз навоза	Подъехать сначала к тамбуру телятника, открыть ворота, подцепить груженный прицеп, затем к навозохранилищу, сгрузить навоз, закрыть борта, вернуться к телятнику, поставить прицеп на место. Выполнить то же у следующего помещения
Доставка сена	Подъехать к скирде сена, встать под погрузку, загрузить прицеп. Подъехать к бетонированной площадке телятника, сгрузить
Доставка силоса	Подъехать к силосному кургану, встать под погрузку. Загрузить силос для одного телятника. Подъехать к бетонированной площадке телятника, сгрузить. Цикл повторяется
Техническое обслуживание	Очистить трактор, прицепы, раздатчик от грязи. Выполнить техническое обслуживание закрепленного оборудования

## Нормы труда

### Нормативы времени

Наименование работы	На 1 т	Продолжительность, мин на 1 голову
Погрузка, доставка, разгрузка:		
силоса . . . . .	6,9	0,07
сена . . . . .	21,9	0,06
концентратов . . . . .	30,0	0,07
Отвоз навоза . . . . .	8,1	0,11
	—	0,31
Подготовительно-заключительная работа . . .		10
Перерыв на личные надобности . . . . .		12
Техническое обслуживание трактора, прицепа, КУТ-3,0А . . . . .		65



Норма обслуживания на 1 тракториста при продолжительности рабочего дня:

$$7 \text{ ч} - H_{\text{обс}} = \frac{420 - 87}{0,31} = 1074 \text{ голов};$$

$$8,2 \text{ ч} - H_{\text{обс}} = \frac{492 - 87}{0,31} = 1306 \text{ голов};$$

$$8,47 \text{ ч} - H_{\text{обс}} = \frac{527 - 87}{0,31} = 1600 \text{ голов}.$$

### **КАРТА ОРГАНИЗАЦИИ ТРУДА МЕХАНИЗАТОРА ПО ДОСТАВКЕ КОНЦЕНТРИРОВАННЫХ КОРМОВ К ЖИВОТНОВОДЧЕСКИМ ПОМЕЩЕНИЯМ**

#### Условия производства

Концентрированные корма крупному рогатому скоту доставляются на тракторе Т-25, агрегатированном с раздатчиком кормов КРС-1, со склада, расположенного на расстоянии 500 м от телятников. Дорога асфальтированная.

Корма из КРС-1 выгружаются в ручные тележки, стоящие у торцов помещений.

Привод продольного и выгрузного шнеков (рабочих органов) раздатчика — от вала отбора мощности трактора.

Концентраты грузятся вручную или погрузчиком ЗПС-60.

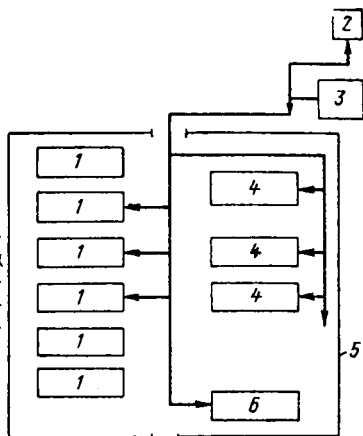
Механизатор подчиняется непосредственно зоотехнику фермы, который обеспечивает его спецодеждой, инструктирует, контролирует его работу.

Механик тракторного парка контролирует выполнение графика технического обслуживания, правил эксплуатации.

Тракторист работает в составе звена механизаторов.

## Схема зоны обслуживания (рис. 12)

Рис. 12. 1 — телятники для животных третьей возрастной группы (6—9—12 месяцев); 2—склад грубых кормов; 3—склад концентров; 4—телятники для животных второй возрастной группы (3—6 месяцев); 5—ограда комплекса; 6—телятник для животных первой возрастной группы (10 дней—3 месяца)



## Оснащение рабочего места

Оборудование	Назначение	Количество
Раздатчик кормов КРС-1,0 в агрегате с трактором Т-25	Транспортировка витаминных гранул, травяной муки комбикорма к животноводческим помещениям	1+1
Инвентарь: набор инструментов	Уход за оборудованием, ремонт техники	1
Спецодежда: комбинезон рукавицы	Соблюдение техники безопасности, санитарии, гигиенических и зооветеринарных правил	По нормам хозяйства

## Обязанности

1. Подвозить концентраты к торцовым частям телятников, выгружать шнеково-подающим устройством в тележки по утвержденному расписанию дня согласно установленному рациону.

2. Проводить ежедневное техническое обслуживание закрепленной техники:

- а) проверять и при необходимости подтягивать болтовые соединения;
- б) приводные цепи смазывать автолом;
- в) проверять давление воздуха в шинах колес трактора-раздатчика.
3. Принимать меры по предотвращению потерь концентратов.

### Распорядок рабочего дня, ч — мин

Наименование работы	Начало	Окончание	Продолжительность
Подготовительная работа, техническое обслуживание трактора-кормораздатчика . . . . .	7—30	8—00	0—30
Доставка концентратов . . . . .	8—00	12—00	4—00
Перерыв на обед . . . . .			
Доставка концентратов . . . . .	14—00	17—00	3—00
Заключительная работа, техническое обслуживание трактора, раздатчика . . . . .	17—00	17—42	0—42
Продолжительность рабочей смены			8—12

### Последовательность выполнения трудового процесса

Наименование операций	Способы выполнения
Подготовка к работе и техническое обслуживание	Переодеться, проверить, нет ли посторонних предметов в бункере, последовательно осмотреть наиболее важные узлы раздатчика, трактора, смазать их. Проверить и подтянуть крепления, проверить давление в шинах. Заправить трактор горючим
Доставка концентрированных кормов	Подъехать к складу концентрированных кормов и встать под погрузку. Загрузить раздатчик. Подъехать к торцу телятника. Выгрузить комбикорм в тележку. Цикл повторяется
Заключительная работа	Очистить кормораздатчик от грязи. Переодеться

# Нормы труда

## Нормативы времени на доставку концентратов, мин./т

Наименование работы	На доставку концентратов	
	погрузка вручную	погрузчиком ЗПС-60
Переезд к месту погрузки . . . . .	3,0	3,0
Погрузка концкормов . . . . .	12,0	5,0
Переезд с грузом . . . . .	6,0	6,0
Разгрузка концкормов . . . . .	15,5	15,5
	36,5	29,5
Подготовительно-заключительная работа	10	
Перерыв на личные надобности . . . . .	10	
Ежедневное техническое обслуживание тракторов-раздатчиков . . . . .	60	
Продолжительность рабочей смены	492	

Норма выработки за смену:

а) при ручной погрузке —

$$N_{\text{выр}} = \frac{492 - 80}{36,5} = \frac{412}{36,5} = 11,2 \text{ т};$$

б) при использовании ЗПС-60 —

$$N_{\text{выр}} = \frac{492 - 80}{29,5} = \frac{412}{29,5} = 13,9 \text{ т}.$$

### КАРТА ОРГАНИЗАЦИИ ТРУДА МЕХАНИЗАТОРА ПО ПОДВОЗУ СИЛОСА К ЖИВОТНОВОДЧЕСКИМ ПОМЕЩЕНИЯМ

#### Условия производства

Силос подвозится к животноводческим помещениям на тракторе ЮМЗ с прицепом 2ПТС-4М со склада, расположенного на расстоянии 0,8 км от фермы. Первая половина дороги — грунтовая улучшенная, вторая — с твердым покрытием.

Силос в прицеп грузится погрузчиком ПЭ-0,8, навешенным на ЮМЗ, подвозится к торцовым частям телятников, где автоматически разгружается.

Механизатор подчиняется непосредственно зоотехнику фермы, который обеспечивает его спецодеждой, инструктирует, контролирует его работу.

Инженер-механик тракторного парка контролирует выполнение графика технического обслуживания, правил эксплуатации машин.

Механизатор работает в составе звена трактористов-механизаторов.

Схема зоны обслуживания (рис. 13)

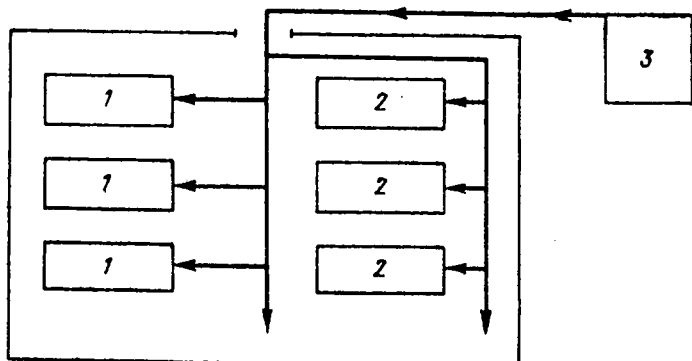


Рис. 13. 1 — телятники для телочек 6—9—12 месяцев; 2 — телятники для телочек до 6-месячного возраста; 3 — склад кормов

## Оснащение рабочего места

Наименование оборудования	Назначение	Количество
Трактор ЮМЗ с самосвальным прицепом 2ПТС-4М	Транспортировка силоса со склада и разгрузка его к торцовым частям телятников	1+1
Инвентарь: набор инструментов	Обслуживание техники, устранение неисправностей	1
Спецодежда: комбинезон рукавицы	Соблюдение правил техники безопасности, санитарно-гигиенических требований	По нормам хозяйства

## Обязанности

1. Подвозить силос к торцовым частям животноводческих помещений, выгружать по утвержденному расписанию дня согласно рациону.

2. Проводить ежедневное техническое обслуживание закрепленной техники.

3. Принимать меры по предотвращению потерь кормов.

## Распорядок рабочего дня, ч — мин

Наименование работы	Начало	Окончание	Продолжительность
Подготовительная работа	6—00	6—10	0—10
Техническое обслуживание трактора, прицепа . . . . .	6—10	6—30	0—20
Доставка силоса . . . . .	6—30	9—30	3—00
Перерыв на обед . . . . .	—	—	—
Доставка силоса . . . . .	13—30	16—10	2—40
Техническое обслуживание, заключительная работа	16—10	17—00	0—50
Продолжительность рабочей смены . . . . .			7—00

## Последовательность выполнения трудового процесса

Наименование операций	Способ выполнения
Подготовка к работе и техническое обслуживание	Переодеться, осмотреть наиболее важные узлы трактора, прицепа, смазать. Проверить и подтянуть крепления, проверить давление в шинах
Доставка силоса	Подъехать к силосной траншее, кургану, встать под погрузку. Загрузить в прицеп необходимое количество силоса
Заключительная работа	Подъехать к торцу телятника. Выгрузить силос на бетонированную площадку. Цикл заканчивается и повторяется вновь Очистить трактор, прицеп от грязи. Переодеться

# Нормы труда

## Нормативы времени на доставку 1 т силоса

Наименование работы	Продолжительность, мин
Переезд к месту погрузки . . . . .	2,0
Проезд с грузом . . . . .	2,0
Погрузка силоса . . . . .	2,6
Разгрузка . . . . .	0,3
	6,9
Подготовительно-заключительная работа . . . . .	10
Перерыв на личные надобности . . . . .	10
Техническое обслуживание оборудования . . . . .	60
Продолжительность рабочей смены . . . . .	420

$$N_{\text{выр}} = \frac{420 - 80}{6,9} = \frac{340}{6,9} = 49 \text{ т.}$$

При увеличении продолжительности времени смены до 8 ч 12 мин норма выработки изменится:

$$N_{\text{выр}} = \frac{492 - 80}{6,9} = \frac{432}{6,9} = 59 \text{ т.}$$

### КАРТА ОРГАНИЗАЦИИ ТРУДА МЕХАНИЗАТОРА ПО ТРАНСПОРТИРОВКЕ НАВОЗА ОТ ЖИВОТНОВОДЧЕСКИХ ПОМЕЩЕНИЙ

#### Условия производства

Навоз из животноводческого помещения по системе транспортеров поступает непосредственно в самосвальный прицеп 2ПТС-4М, стоящий в закрытом тамбуре в торце телятника. При его заполнении тракторист на тракторе ЮМЗ или МТЗ отвозит прицеп к навозохранилищу, расположенному на расстоянии 0,6 км от фермы. Часть дороги — грунтовая.

Разгружается прицеп автоматически. Привод самосвальные прицепы — от системы гидравлики трактора. За телятником закреплен один прицеп.

Механизатор подчиняется непосредственно зоотехнику фермы, который обеспечивает его спецодеждой, инструктирует, контролирует его работу.

Механик тракторного парка контролирует выполнение графика технического обслуживания, правил эксплуатации.

Тракторист работает в составе звена механизаторов.

Схема зоны обслуживания (рис. 14)

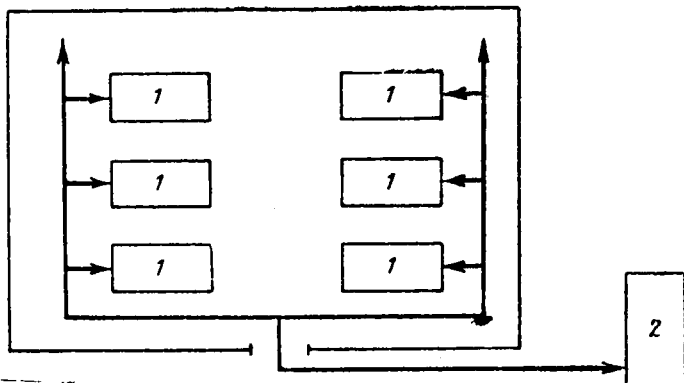


Рис. 14. 1 — животноводческие помещения; 2 — навозохранилище

## Оснащение рабочего места

Оборудование	Назначение	Количество
Трактор ЮМЗ или МТЗ с рядом самосвальных прицепов 2ПТС-4М	Транспортировка навоза от телятника к навозохранилищу	1
Инвентарь: набор инструментов	Техническое обслуживание, ремонт техники	1
Спецодежда: комбинезон рукавицы	Соблюдение техники безопасности, санитарно-гигиенических требований	1 По нормам хозяйства

## Обязанности

1. Отвозить ежедневно навоз от животноводческих помещений в навозохранилище согласно распорядку дня.



2. Проводить ежедневное техническое обслуживание закрепленной техники.

3. Принимать меры по предотвращению вытекания навозной жижи из самосвального прицепа.

4. Содержать в чистоте все закрепленные прицепы и трактор.

### Распорядок рабочего дня, ч — мин

Наименование работы	Начало	Окончание	Продолжительность
Подготовительная работа, техническое обслуживание техники . . . . .	7—30	8—00	0—30
Отвоз навоза . . . . .	8—00	11—30	3—30
Перерыв на обед . . . . .	—	—	—
Отвоз навоза . . . . .	13—00	15—10	2—10
Техническое обслуживание техники, заключительная работа . . . . .	15—10	16—00	0—50
Продолжительность рабочей смены . . . . .			7—00

### Последовательность выполнения трудового процесса

Наименование операции	Способ выполнения
Подготовка к работе и техническое обслуживание трактора	Переодеться, проверить состояние узлов и болтовых соединений, при необходимости смазать.
Отвоз навоза к навозохранилищу	Проверить и подтянуть крепления, проверить давление в шинах трактора Подъехать к тамбуру телятника, открыть ворота, подцепить загруженный прицеп к трактору. Подъехать к навозохранилищу, сгрузить навоз. Вернуться к тамбуру телятника, поставить прицеп под погрузку. Разагрегатироваться.
Заключительная работа	Подъехать к следующему телятнику. Цикл повторяется Очистить трактор от грязи. Переодеться

# Нормы труда

## Нормативы времени на отвоз 1 т навоза

Наименование работы	Продолжительность, мин
Проезд без груза от навозохранилища и от помещения к помещению . . . . .	2,7
Движение с грузом . . . . .	2,7
Смена прицепа . . . . .	1,2
Разгрузка навоза в навозохранилище. . . . .	1,5
	8,1
Подготовительно-заключительная работа . . . . .	10
Перерыв на личные надобности . . . . .	10
Техническое обслуживание оборудования . . . . .	60
Продолжительность времени смены . . . . .	420

Норма выработки за смену:

$$N_{\text{выр}} = \frac{420 - 80}{8,1} = \frac{340}{8,1} = 42 \text{ т.}$$

### КАРТА ОРГАНИЗАЦИИ ТРУДА МЕХАНИЗАТОРА-КОРМАЧА ПО ДОСТАВКЕ И РАЗДАЧЕ СИЛОСА, СЕНАЖА, КОНЦЕНТРАТОВ, ОТВОЗУ НАВОЗА

#### Условия производства

Силос, сенаж доставляют животным на тракторе типа ЮМЗ или МТЗ, агрегатированном с кормораздатчиком КТУ-10, со склада кормов, расположенного на расстоянии 0,2—0,3 км от животноводческих помещений. Часть дороги грунтовая, часть — асфальтированная. Корма грузятся погрузчиком ПЭ-0,8, навешенным на ЮМЗ. Концентраты доставляются также на тракторе ЮМЗ в агрегате с кормораздатчиком КУТ-3,0 со склада концентрированных кормов, расположенного в 50—100 м от животноводческих помещений. Дорога на территории комплекса асфальтированная, вне территории — грунтовая.

Концентраты грузятся погрузчиком ЗПС-60. Корма на транспортеры погрузчика подгребают рабочие.

Силос, сенаж, концентраты раздаются в стоечно-балочных помещениях размером 18×72 м, в них имеются два кормовых прохода, вдоль которых по обеим сторонам расположены бетонированные кормушки. Силосом и

сенажом кормушки заполняются при движении кормораздатчика по кормовому проходу. Корма раздаются на две стороны, концентраты — на одну сторону. Привод продольного и выгрузного шнеков (транспортеров) раздатчиков — от вала отбора мощности трактора.

Навоз из животноводческих помещений по системе горизонтальных и наклонных транспортеров поступает непосредственно в самосвальный тракторный прицеп 2ПТС-4М, стоящий в закрытом тамбуре в торце каждого помещения.

Тракторист на тракторе ЮМЗ утром и вечером отвозит навоз к навозохранилищу, расположенному на расстоянии 0,3 км от помещений. Часть дороги грунтовая. Разгрузка навоза автоматическая. Привод самосвального прицепа по системе шлангов — от системы гидравлики трактора.

Механизатор подчиняется бригадиру животноводства, который знакомит его с обязанностями и распорядком дня, обеспечивает спецодеждой, инструктирует о последовательности раздачи кормов, отвозу навоза от помещений, периодичности выполнения операций, контролирует его работу.

Механик тракторного парка фермы, отделения контролирует и организует выполнение графика технического обслуживания, правил эксплуатации техники.

Тракторист работает в составе бригады.

Маршрут передвижения трактора по животноводческому помещению (рис. 15)

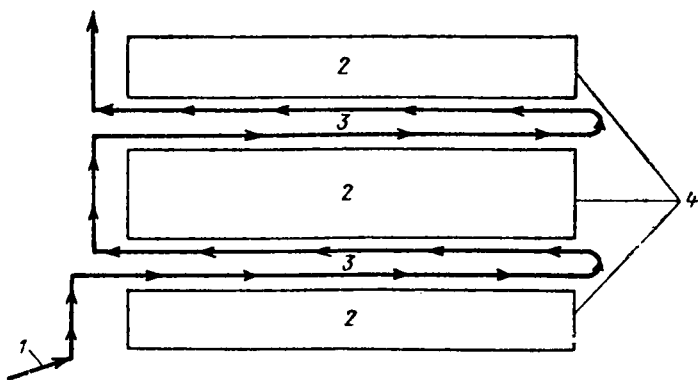


Рис. 15. 1 — порядок передвижения трактора; 2 — стойла; 3 — кормовой проход; 4 — скотный двор

## Схема зоны обслуживания (рис. 16)

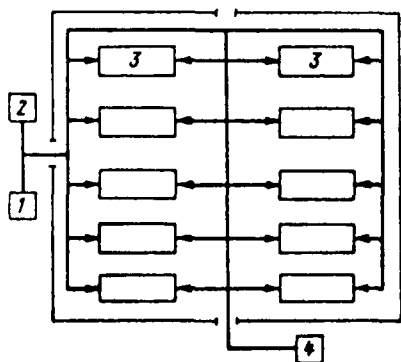


Рис. 16. 1 — навозохранилище;  
2 — склад сенажа, силоса; 3 —  
животноводческие помещения;  
4 — склад концентрированных  
кормов

## Оснащение рабочего места

Оборудование	Назначение	Количество
Трактор типа ЮМЗ или МТЗ	Транспортировка кормораздатчиков, тракторных прицепов	1
Кормораздатчик КТУ-10	Перевозка, раздача силоса, сенажа животным	1
Транспортные прицепы 2ПТС-4	Перевозка навоза от животноводческих помещений	5
Кормораздатчики КУТ-3,0	Перевозка, раздача концентратов	1
Инвентарь: набор инструментов	Техническое обслуживание, ремонт техники	1
Спецодежда: комбинезон рукавицы	Соблюдение техники безопасности, санитарно-гигиенических правил	По нормам хозяйства

## Обязанности

1. Подвозить и раздавать непосредственно в кормушки силос, сенаж, концентраты согласно распорядку дня и установленному рациону.

2. Проводить ежедневное техническое обслуживание за трактором:

- а) проверять болтовые соединения;
- б) проверять давление в шинах и т. д.;
- в) смазывать автолом приводные цепи.

3. Принимать меры по предотвращению потерь кормов, загрязнения территории комплекса.

4. Своевременно отвозить навоз от помещений.

5. Содержать в чистоте закрепленную технику.

## Распорядок рабочего дня, ч — мин

Наименование работы	Начало	Окончание	Продолжительность
Подготовительная работа, техническое обслуживание трактора . . . . .	6—00	6—30	0—30
Доставка, раздача силоса	6—30	8—00	1—30
Доставка, раздача концентратов . . . . .	8—00	8—50	0—50
Отвоз навоза . . . . .	8—50	10—00	1—10
Перерыв на обед . . . . .			
Доставка, раздача сенажа	16—00	17—30	1—30
Отвоз навоза . . . . .	17—30	18—40	1—10
Заключительная работа, техническое обслуживание трактора . . . . .	18—40	19—00	0—20
Продолжительность рабочей смены . . . . .			7—00

## Последовательность выполнения трудового процесса

Наименование операций	Способ выполнения
Подготовка к работе, техническое обслуживание трактора	Переодеться; проверить состояние узлов, болтовых соединений. При необходимости смазать. Проверить и подтянуть крепления, проверить давление в шинах трактора
Доставка, раздача силоса	Подцепить кормораздатчик КТУ-10 к трактору, подъехать к траншее с силосом Встать под погрузку, загрузиться. Подъехать к помещению. Включить продольный и поперечный транспортеры раздатчика. Медленно двигаясь по кормовому проходу, заполнить массой кормушки по обе его стороны, развернуться, проехать к месту загрузки. Операция повторяется. Поставить на место раздатчик КТУ-10
Подвоз и раздача концентрированных кормов	Подцепить кормораздатчик КУТ-3,0 к трактору. Подъехать к складу концентрированных кормов. Встать под погрузку, с помощью погрузчика ЗПС-60 погрузить корма. Взвесить раздатчик на весах. Раздать концентраты. Быстро двигаясь по кормовому проходу, раздать концентраты в кормушки с одной стороны, развернуться, проехать по этому же кормовому проходу и раздать концентраты в кормушки с другой стороны. В той же последовательности раздать концентрированные корма по другим кормушкам в этом же помещении. Выключить подающий шнек. Переехать в другое помещение. Операция повторяется. Отцепить раздатчик
Отвоз навоза от животноводческих помещений	Подъехать к торцу скотного двора, открыть ворота тамбура, подцепить груженный прицеп к трактору. Подъехать к навозохранилищу. В определенном месте открыть боковой борт прицепа, включить

Наименование операций	Способ выполнения
Подвоз, раздача сенажа Отвоз навоза Заключительная работа, техническое обслуживание трактора	гидравлическую систему. Сгрузить навоз. Поставить в горизонтальное положение тележку прицепа, подъехать вновь к телятнику, закрыть борт, поставить прицеп в тамбур, отцепить от трактора. Подъехать к другому помещению. Цикл повторяется. Операции повторяются Операции повторяются Очистить трактор и другую закрепленную технику от грязи. Произвести смазку узлов, подтянуть крепления

## Нормы труда

### Нормативы времени на 1 т

Наименование работы	Продолжительность	
	мин/т	мин/гол.
Погрузка, доставка, раздача: силоса, сенажа концентратов	8,7 24,0	0,13 0,04
Отвоз навоза от животноводческих помещений	3,4	0,10
Подготовительно-заключительная работа Перерывы на отдых, личные надобности Техническое обслуживание тракторов	—	0,27 10 12 40

$$N_{\text{обс}} = \frac{420 - 62}{0,72} = 1320 \text{ голов в смену на 1 исполнителя.}$$

При увеличении продолжительности времени смены механизатора до 8,2 ч при неизменности состава рациона и норм выдачи кормов нагрузка на механизатора возрастет:

$$N_{\text{обс}} = \frac{492 - 62}{0,27} = 1592 \text{ головы.}$$

## Условия производства

Силос, сенаж, концентрированные корма раздаются мобильным транспортом (трактор в агрегате с раздатчиком).

Животные размещены в стоечно-балочных помещениях размером 18×72 м. Каждое здание двумя кормовыми проходами разделено на три продольные части. В торцах помещения имеются по двое внешних ворот, скользящих на роликах, и по двое внутренних, навешенных на петли. Ворота расположены напротив кормовых проходов.

Силос, сенаж грузятся погрузчиком ПЭ-0,8, навешенным на МТЗ или ЮМЗ; концентраты — транспортером ЗПС-60. Концентраты к погрузчику подгребают вручную.

Силос раздают один раз в день раздатчиком КТУ-10. Кормушки по обеим сторонам кормового прохода заполняют одновременно. Для раздачи нормы силоса требуется проехать по помещению два раза: один раз по одному кормовому проходу, второй — по другому.

Сенаж раздают один раз в день раздатчиком КТУ-10. Норма кормления — 7 кг на голову. Чтобы раздать эту норму сенажа, по помещению нужно проехать два раза.

Концентрированные корма раздают раздатчиком КУТ-3,0А один раз в день на одну сторону кормушек. Для раздачи нормы концентратов на поголовье, размещенное в одном помещении, из расчета 1 кг на голову требуется проехать по кормовым проходам четыре раза.

Навоз от животноводческого помещения отвозят в навозохранилище два раза в день. За трактористом закреплено шесть помещений. В закрытом тамбуре каждого из них стоит прицеп 2ПТС-4М, в который утром и вечером по системе транспортеров поступает навоз из здания.



Прицеп цепляется и отцепляется вручную, разгружается автоматически. После разгрузки прицеп ставят в тамбур под наклонный транспортер.

Помощник тракториста подчиняется трактористу, бригадиру.

Механик машинно-тракторного парка контролирует выполнение графика технического обслуживания тракторных прицепов, раздатчиков кормов, правил их эксплуатации.

Помощник работает с трактористом в составе бригады животноводов.

Схема зоны обслуживания (рис. 17)

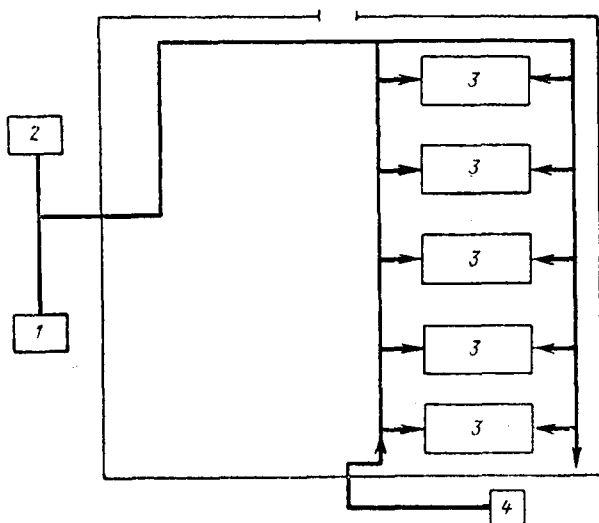


Рис. 17. 1 — навозохранилище; 2 — склад сенажа, силоса; 3 — животноводческие помещения; 4 — склад концентрированных кормов

## Оснащение рабочего места

Оборудование	Назначение	Количество
Кормораздатчик КУТ-3,0А	Транспортировка, раздача концентрированных кормов	1
Кормораздатчик КТУ-10	Транспортировка, раздача силоса, сенажа на две стороны	1
Тракторные прицепы	Временное хранение и транспортировка навоза от животноводческих помещений	5
Инвентарь: набор инструментов	Техническое обслуживание кормораздатчиков тракторных прицепов	1
Спецодежда: комбинезон рукавицы	Соблюдение техники безопасности, санитарно-гигиенических правил	По нормам хозяйства

## Обязанности

1. Перед въездом трактора с раздатчиком в помещение открывать ворота, после выезда закрывать. Прицеплять и отцеплять от трактора кормораздатчик, прицепы для перевозки навоза.

2. Не допускать потерь кормов при переезде раздатчика из одного кормового прохода в другой, из одного помещения в другое.

3. Содержать в чистоте пазы, по которым скользят ролики входных дверей животноводческих помещений. Регулярно смазывать ролики, рельсовый паз и другие трущиеся поверхности дверей.

4. Проводить ежедневное техническое обслуживание пяти тракторных прицепов и кормораздатчиков КТУ-10, КУТ-3,0А:

а) проверять болтовые соединения, натяжение приводных цепей, транспортеров, надежность ограждения карданной и цепной передач;

б) проверять давление воздуха в шинах, уровень масла в редукторе;

в) смазывать трущиеся поверхности;

г) по окончании работы очищать кормораздатчики от грязи, остатков корма.

5. Содержать в чистоте закрепленную технику и в исправном состоянии ворота.

6. Принимать меры по предотвращению загрязнения территории фермы.

7. Загружать КУТ-3,0А концентратами.

### Распорядок рабочего дня, ч — мин

Наименование работы	Начало	Окончание	Продолжительность, мин
Подготовительная работа, техническое обслуживание КТУ-10, КУТ-3,0А	6—00	6—30	0—30
Вспомогательная работа при раздаче силоса, концентратов животным, уход за скользящими поверхностями дверей	6—30	8—50	2—20
Вспомогательная работа при транспортировке навоза, техническое обслуживание тракторов, прицепов	8—50	10—00	1—10
Перерыв на обед			
Вспомогательная работа при раздаче сенажа, техническое обслуживание раздатчиков, дверей на роликах	16—00	17—30	1—30
Вспомогательная работа при транспортировке навоза, техническое обслуживание прицепов	17—30	18—40	1—10
Заключительная работа	18—40	19—00	0—20
Продолжительность рабочей смены			7—00

## Последовательность выполнения операций

Наименование операций	Способ выполнения
Подготовка к работе, техническое обслуживание КТУ-10	Переодеться, проверить состояние узлов, болтовых соединений. При необходимости смазать. Проверить и подтянуть крепления, проверить давление в шинах, при необходимости подкачать
Агрегатирование КТУ-10 с трактором	Соединить вал отбора мощности трактора с системой транспортеров раздатчика
Уход за входными дверями	Взять переносную лестницу, поставить к двери. Очистить рельс от грязи, снять ржавчину, смазать рельс, ролики. Спуститься. Прodelать подобную работу внизу
Открытие дверей перед въездом КТУ-10 в помещение и закрытие после выезда	Открыть первую и четвертую двери помещения, пройти вперед раздатчика. Открыть вторую, затем третью двери. После проезда раздатчика закрыть вторую и третью двери. Пройти назад, закрыть четвертую и первую двери. Перейти к другому помещению. Повторить операции. Цикл повторяется до окончания кормления силосом
Разагрегатирование КТУ-10 с трактором	Отсоединить вал отбора мощности трактора от системы транспортеров раздатчика
Агрегатирование КУТ-3,0А с трактором	Соединить вал отбора мощности трактора с шнеково-подающим устройством раздатчика
Погрузка концентратов в КУТ-3,0А	Прийти на склад. Лопатой подгрести концентраты к транспортерам погрузчика ЗПС-60. После некоторого заполнения емкости раздатчика разровнять комбикорм по всей поверхности кузова. Спуститься на землю, вновь лопатой подгрести комбикорм до полного заполнения кузова раздатчика. Переехать к животноводческому помещению

Наименование операций	Способ выполнения
Открытие и закрытие входных дверей перед въездом КУТ-3,0А в помещение	Открыть первую и четвертую двери, перейти, открыть вторую дверь. После проезда раздатчика закрыть вторую дверь. Перейти к третьей двери, открыть, после проезда раздатчика закрыть, Вернуться назад, закрыть четвертую и первую двери. Перейти к другому помещению
Разагрегатирование КУТ-3,0А	Отсоединить вал отбора мощности трактора от шнеково-подающего устройства
Агрегатирование 2ПТС-4М с трактором Техническое обслуживание тракторных прицепов	Соединить трактор с прицепом, а также шланги гидравлической системы Перейти к рядом стоящему прицепу. Проверить болтовые соединения, давление воздуха в шинах, уровень масла, смазать узловые соединения
Закрытие бортов прицепа	После разгрузки навоза поднять борт, закрыть на задвижку, с одного конца перейти на другой, закрыть
Разагрегатирование прицепа 2ПТС-4М	Отсоединить шланг гидравлики трактора от шланга прицепа. Разъединить серьгу трактора от прицепной снуды прицепа
Агрегатирование 2ПТС-4М, техническое обслуживание, закрытие бортов, разагрегатирование	Операции повторяются до окончания вывозки навоза
Агрегатирование КТУ-10 с трактором, уход за входными дверьми, открытие, закрытие дверей, разагрегатирование	Операции повторяются
Агрегатирование 2ПТС-4М с трактором, техническое обслуживание, закрытие бортов, разагрегатирование	Операции повторяются
Заключительная работа	Очистить раздатчики от грязи. Переехать

# Нормы труда

## Структура затрат рабочего времени

Наименование операций	Продолжительность, мин
Погрузка концентрированных кормов в КУТ-3,0А	15,0
Открытие и закрытие ворот при раздаче 10 т силоса (5 ездов), 10 т сенажа (5 ездов), 2 т концентратов	60,0
Смена прицепов	48,0
Закрытие бортов ПТС-4 при вывозке навоза от помещений (1300 голов скота, пять помещений)	20,0
Переходы внутри и между помещениями	50,0
Ежедневный уход за воротами помещений	60,0
Техническое обслуживание закрепленной техники	127,0
Подготовительно-заключительная работа	20,0
Время на отдых и личные надобности	20,0
Продолжительность рабочей смены	420

## СО Д Е Р Ж А Н И Е

Технология выращивания высокопродуктивных коров	4
Принципы и методика составления карт организации труда . . . . .	9
Карты организации труда . . . . .	15
Карта организации труда телятницы на выращивании телят от 10—20-дневного до 3-месячного возраста . . . . .	16
Карта организации труда телятницы на выращивании телят от трех до шести месяцев . . . . .	22
Карта организации труда телятницы на выращивании телок от шести до девяти месяцев . . . . .	28
Карта организации труда мастера-животновода на выращивании телок от 9 до 18 месяцев . . . . .	35
Карта организации труда оператора по обслуживанию телок случного возраста . . . . .	41
Карта организации труда техника и его помощника по искусственному осеменению телок старше 18 месяцев . . . . .	47
Карта организации труда скотника по подготовке нетелей к отелу . . . . .	54
Карта организации труда доярки на раздое первотелок . . . . .	58
Карта организации труда оператора на приготовлении ЗЦМ для племенных телок . . . . .	63
Карта организации труда механизатора по раздаче ЗЦМ и обраты . . . . .	68
Карта организации труда слесаря-сантехника по обслуживанию системы навозоудаления и автопоения . . . . .	72

Карта организации труда механизатора на доставке силоса, сена, концентратов, отвозе навоза от животноводческих помещений . . . . .	76
Карта организации труда механизатора по достав- ке концентрированных кормов к животноводче- ским помещениям . . . . .	80
Карта организации труда механизатора по подвозу силоса к животноводческим помещениям . . . .	83
Карта организации труда механизатора по тран- спортировке навоза от животноводческих поме- щений . . . . .	86
Карта организации труда механизатора-кормача по доставке и раздаче силоса, сенажа, концентратов, отвозу навоза . . . . .	89
Карта организации труда помощника тракториста .	95



**Доброгорский В. Ф. и др.**

**Д56** Комплексы по выращиванию ремонтного молодняка. М., Россельхозиздат, 1975.

103 с. с ил. (Б-чка «Карты организации труда на рабочих местах в промышленном животноводстве»).

В брошюре описывается несколько вариантов технологических схем выращивания ремонтного молодняка крупного рогатого скота. Приводится нормативный материал по трудоемкости работ исполнителей, занятых выращиванием поголовья. Даются карты организации труда работников основных профессий.

636.

*Виталий Федорович Доброгорский*

*Борис Шепович Минстер*

*Борис Васильевич Головин*

**КОМПЛЕКСЫ ПО ВЫРАЩИВАНИЮ  
РЕМОНТНОГО МОЛОДНЯКА**

Зав. редакцией Т. С. Микаэльян

Редактор Л. Н. Лажечникова

Обложка художника Г. Д. Коняхиной

Технический редактор Н. Н. Шуневич

Корректор Н. В. Купцова

---

Л52520 Сдано в производство 7/IV 1975 г. Подп. к печ. 21/X 1975 г.  
Объем 5,46 усл. печ. л 5,13 уч.-изд. л. Бум. № 2. Формат 84×108 1/32.  
Тираж 18 000. Изд. № 1021. Заказ 75. Цена 16 коп.

Россельхозиздат, г. Москва, Б-139, Орликов пер, За

---

Калужское производственное объединение, «Полиграфист»,  
пл. Ленина, 5.

16 коп.

**КАРТЫ ОРГАНИЗАЦИИ ТРУДА  
НА РАБОЧИХ МЕСТАХ  
В ПРОМЫШЛЕННОМ ЖИЗНИ**

**1. СКОТООТКОРМОЧНЫЕ КОМПЛЕКСЫ**

**2. СВИНОВОДЧЕСКИЕ КОМПЛЕКСЫ**

**3. ПТИЦЕФАБРИКИ И ПТИЦЕФЕРМЫ**

**4. МОЛОЧНЫЕ КОМПЛЕКСЫ**

**5. КОМПЛЕКСЫ ПО ВЫРАЩИВАНИИ  
РЕМОНТНОГО МОЛОДНЯКА**