

Библиотека  
журнала

КАТЕРА  
и ЯХТЫ



Е И ФИШБЕЙН  
39.4  
Ф68  
А 1122159

# Лодочные моторы „ВЕТЕРОК“



Библиотека журнала

„КАТЕРА  
и ЯХТЫ“



Серия основана в 1986 году

Е. И. ФИШБЕЙН **Лодочные  
МОТОРЫ  
„ВЕТЕРОК“**

УСТРОЙСТВО,  
ЭКСПЛУАТАЦИЯ И РЕМОНТ

СПРАВОЧНИК

1122159



Ленинград  
„Судостроение“  
1989

ВЛАДИМИР  
ОБЛАСТНАЯ БИБЛИОТЕКА  
им. И. В. Бабушкина

39.4  
ББК 31.365  
Ф68  
УДК 629.12.037.28

Рецензент инж. В. И. Васильев  
Научный редактор инж. В. Л. Богданов  
Одобрено редколлегией журнала «Катера и яхты»

**Фишбейн Е. И.**

Ф68 Лодочные моторы «Ветерок»: Устройство, эксплуатация и ремонт: Справочник.— Л.: Судостроение, 1989.— 184 с.: ил.

ISBN 5-7355-0127-5

Изложены сведения об устройстве подвесных лодочных моторов «Ветерок», даны рекомендации по их эксплуатации и ремонту. Рассмотрены наиболее характерные неисправности моторов, способы их обнаружения и устранения. Обобщен опыт многих любителей по самостоятельной разборке, сборке и усовершенствованию узлов мотора, приведены чертежи и схемы специальных приспособлений и устройств, применяемых при разборке и сборке моторов. Имеются справочные сведения, необходимые для мастеров-ремонтников.

Для любителей-водномоторников, владельцев моторов семейства «Ветерок», может быть использована также работниками ремонтных мастерских.

Ф  $\frac{2705140300-007}{048(01)-89}$  56-89

ББК 31.365

ISBN 5-7355-0127-5

© Издательство «Судостроение», 1989

## ПРЕДИСЛОВИЕ

В нашей стране, располагающей огромным количеством водоемов и водных путей, широко используемых для народного хозяйства, развития водного туризма, отдыха и спорта, большое распространение получило такое универсальное транспортное средство, как моторная лодка с подвесным лодочным мотором. Она применяется для перевозки людей и грузов, промысла рыбы, ведения водного хозяйства, на лесосплаве, для проведения гидротехнических работ и спасательных операций на воде, для отдыха населения и занятий спортом.

В отличие от стационарных энергетических установок подвесной лодочный мотор более удобен в эксплуатации, не занимает места в лодке, легок, прост в обслуживании и ремонте, и это сделало его популярным у многотысячной армии владельцев моторных лодок. Одними из наиболее часто применяемых отечественных лодочных моторов являются подвесные моторы семейства «Ветерок» мощностью 5,9 и 8,8 кВт (8 и 12 л. с.), изготовленные Ульяновским моторным заводом производственного объединения «АвтоУАЗ». Моторы «Ветерок-8» выпускаются с 1965 г., «Ветерок-12» — с 1967 г. В 1969—1971 гг. заводом было освоено производство и выпущены небольшие партии модификаций моторов с удлиненным дейдвудом («Ветерок-8У», «Ветерок-12У») и в грузовом исполнении («Ветерок-8М», «Ветерок-12М»). В 1978 г. предприятие перешло на выпуск моделей с электронной бесконтактной системой зажигания («Ветерок-8Э», «Ветерок-12Э»).

Надежная работа моторов в течение длительного срока во многом зависит от умелой эксплуатации, квалифицированного обслуживания и своевременного ремонта. Недостаточность существующей сети мастерских

по ремонту и обслуживанию лодочных моторов, с одной стороны, и желание приложить руку к своему мотору — с другой, приводят к тому, что большинство владельцев моторов «Ветерок» проводят обслуживание и профилактический ремонт моторов самостоятельно, не располагая, как правило, достаточными сведениями по особенностям конструкции, условиям разборки, сборки и регулировки узлов, способам повышения надежности и эксплуатационных качеств.

Цель настоящей книги — помочь владельцам «Ветерка» правильно эксплуатировать, ремонтировать и обслуживать моторы.

Вопросам теории работы двухтактных двигателей, широко освещенным в специальной литературе, уделено в книге минимальное внимание, в ней дается лишь общее представление о принципах работы узлов мотора.

Конструкция моторов постоянно совершенствуется, поэтому к моменту выхода книги возможно появление некоторых конструктивных изменений в узлах и деталях, проведенных с целью повышения надежности и долговечности, улучшения эксплуатационных качеств.

Критические отзывы и пожелания по содержанию книги просим направлять по адресу: 191065, Ленинград, ул. Гоголя, 8, издательство «Судостроение».

# КОНСТРУКЦИЯ ПОДВЕСНЫХ ЛОДОЧНЫХ МОТОРОВ «ВЕТЕРОК»

## 1. Технические характеристики и устройство моторов «Ветерок»

Подвесные лодочные моторы семейства «Ветерок» предназначены для установки на лодки хозяйственного, прогулочного, туристского и спортивного назначения. Они успешно эксплуатируются на моторных и гребномоторных лодках, таких как «Казанка», «Южанка», «Форель», («Кефаль»), «Таймень», «Язь», «Автобот», «Казанка-6», «Романтика-2», «Таврия», на надувных резиновых лодках «Орион-8» и др. Широко используются эти моторы на деревянных водоизмещающих лодках, на разнообразных малых судах самостоятельной постройки, в качестве резервного двигателя для яхт.

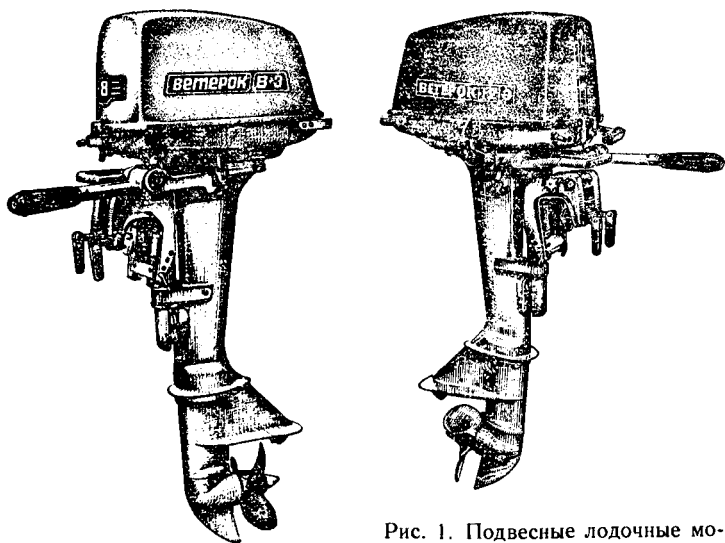


Рис. 1. Подвесные лодочные моторы «Ветерок-8Э» и «Ветерок-12Э»

Моторы «Ветерок» предназначены для установки на лодки с высотой транца до 380 мм (модели с удлиненным дейдвудом «Ветерок-8У» и «Ветерок-12У» рассчитаны на высоту транца до 500 мм) и могут эксплуатироваться в любых водоемах глубиной не менее 500 мм. «Ветерок-12» применяется на спортивных мотолодках в классе двигателей с рабочим объемом 250 см<sup>3</sup>. «Ветерок-8» («Ветерок-8Э») и «Ветерок-12» («Ветерок-12Э») в значительной мере унифицированы (рис. 1). Моторы с индексом «Э» отличаются от исходных моделей только комплектацией электронной бесконтактной системой зажигания.

#### Техническая характеристика моторов

	«Ветерок-8Э»	«Ветерок-12Э»
Тип двигателя . . . . .	Двухтактный карбюраторный бензиновый	
Номинальная мощность при частоте вращения 4800 об/мин, кВт (л. с.)	5,9 (8)	8,8 (12)
Число цилиндров . . . . .	2	2
Рабочий объем цилиндров <sup>1</sup> , см <sup>3</sup>	173	249
Диаметр цилиндра, мм . . . . .	50	60
Ход поршня <sup>2</sup> , мм . . . . .		44
Эффективная степень сжатия <sup>3</sup>		6
Направление вращения маховика при виде сверху . . . . .	По часовой стрелке	
Тяга на швартовах, не менее, Н . . . . .	588	784
Система зажигания . . . . .	От маховичного магдино МБЭ-3 с выносными трансформаторами 2112	
Свеча зажигания . . . . .	А11 (ГОСТ 2043—74)	
Напряжение, В/мощность, Вт, системы освещения . . . . .	12/30	
Зазор между электродами в свече, мм . . . . .	0,8—0,95	

<sup>1</sup> Рабочий объем — объем цилиндра, вытесняемый поршнем при движении от нижней мертвой точки (н. м. т.) до верхней (в. м. т.). В двухцилиндровом двигателе рабочий объем складывается из объемов двух цилиндров. В. м. т. и н. м. т. обозначают крайние положения поршня, занимаемые им при движении в цилиндре соответственно при наибольшем и наименьшем расстояниях от оси коленчатого вала.

<sup>2</sup> Ход поршня — расстояние, проходимое поршнем от в. м. т. до н. м. т.

<sup>3</sup> Степень сжатия эффективная (или действительная) — отношение объема цилиндра в момент начала сжатия, когда выпускные окна перекрыты поршнем, к объему камеры сгорания.

	КЗЗБ	КЗЗВ
Карбюратор . . . . .	Бензин автомобильный А-76	
Топливо и масло . . . . .	(ГОСТ 2084—77) с	
	добавлением масла М-8В1	
	(ГОСТ 10541—78)	
Часовой расход топлива, кг/ч, не более . . . . .	3,5	5
Фазы газораспределения, град.:		
выпуск . . . . .		140
продувка . . . . .		110
Передаточное отношение редук- тора . . . . .	13:21	
Смазка редуктора . . . . .	Масло автомобильное трансмис- сионное ТАп-15В (ГОСТ 23652- 79) или другие автомобильные летние трансмиссионные масла	
Диаметр гребного винта, мм	202	210
Шаг гребного винта, мм . . .	190	225
Число лопастей . . . . .		3
Емкость топливного бака, л		20
Масса мотора, кг . . . . .	25	26
Габаритные размеры мотора (с поднятым вверх румпелем), мм:		
высота . . . . .		1050
ширина . . . . .		350
длина . . . . .		500

Моторы «Ветерок» состоят из следующих основных узлов и систем:

моторной головки с верхним и нижним кожухами (двигатель в сборе с магдино, высоковольтными трансформаторами, пусковым механизмом, карбюратором, бензонасосом, деталями управления карбюратором и опережением зажигания);

промежуточной передачи с подвеской (промежуточный корпус с механизмом переключения муфты холостого хода, плита управления с румпелем, подвеска с деталями крепления к транцу лодки, поворота и откидывания мотора);

подводной части (редуктор с зубчатой передачей и валом гребного винта, проставка с муфтой холостого хода, водяной насос, гребной винт);

системы питания двигателя (бензобак, бензиновый шланг с ручной подкачивающей грушей, карбюратор и диафрагменный бензонасос);

системы зажигания (магдино, высоковольтные трансформаторы, свечи зажигания);

системы охлаждения (всасывающий трубопровод,



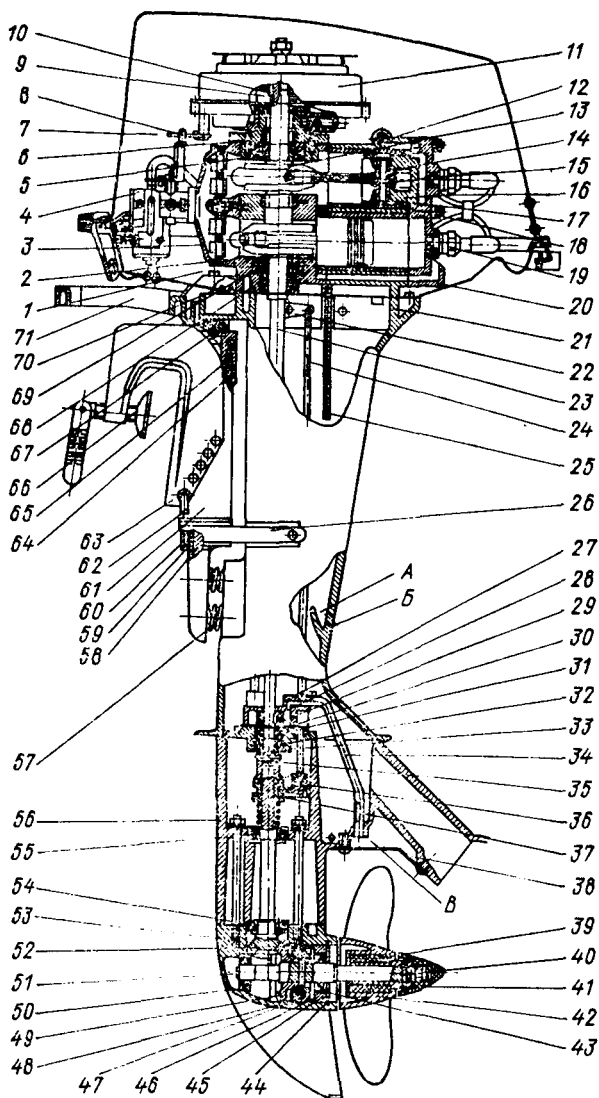


Рис. 2. Продольный разрез мотора.

1 — картер; 2 — перегородка с клапанами; 3 — патрубок; 4 — карбюратор; 5, 69 — шарикоподшипники № 204; 6 — игольчатый ролик; 7 — крышка картера; 8 — кулачок блокировки; 9 — основание магдино; 10 — шпонка коленвала; 11 — маховик; 12 — блок цилиндров; 13 — коленчатый вал; 14 — шатун; 15 — поршневой палец; 16 — поршень;

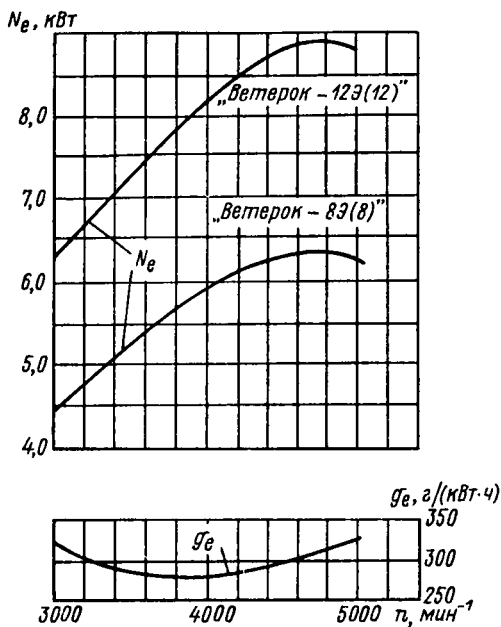


Рис. 3. Внешние характеристики двигателей

водяной насос, напорный трубопровод, рубашка охлаждения двигателя). Продольный разрез мотора показан на рис. 2.

Внешние характеристики двигателей моторов «Ветерок» — зависимости мощности и удельного расхода

17 — поршневое кольцо; 18 — стопорное кольцо поршневого пальца; 19 — свеча; 20 — головка блока цилиндров; 21 — промежуточный корпус; 22 — рычаг; 23 — вертикальный вал; 24 — тяга; 25 — пластина; 26 — хомут; 27 — корпус помпы; 28 — шпонка крыльчатки; 29 — крыльчатка; 30 — нижняя пластина; 31 — сальник; 32 — шарикоподшипник № 201; 33 — стакан; 34 — трубка; 35 — ведущая муфта; 36 — вилка; 37 — ведомая муфта; 38 — водоприемник; 39 — демпфер винта; 40 — штифт; 41 — колпачок; 42 — гребной винт; 43, 68 — сальники; 44 — стопорное кольцо; 45 — стакан сальника; 46 — уплотнительное кольцо; 47 — шарикоподшипник № 205; 48 — регулировочная шайба; 49 — ведомая шестерня; 50 — шарикоподшипник № 201; 51 — горизонтальный вал; 52 — ведущая шестерня; 53 — корпус редуктора; 54 — роликовый подшипник № 7203; 55 — шарикоподшипник № 203; 56 — проставка; 57 — нижняя пружина; 58 — замок; 59 — нижний вкладыш; 60 — наружный подшипник; 61 — кронштейн подвески; 62 — упор; 63 — опора подвески; 64 — верхний вкладыш; 65 — труба; 66 — винт опоры; 67 — подушечка; 70 — верхняя пружина; 71 — плита управления

топлива от частоты вращения коленчатого вала при полностью открытой дроссельной заслонке карбюратора — изображены на графике (рис. 3).

## 2. Двигатель

**Общие сведения о работе.** Моторы «Ветерок» имеют двухцилиндровые двухтактные карбюраторные двигатели с кривошипно-камерной дефлекторной продувкой и впуском смеси при помощи автоматических лепестковых клапанов.

Рабочий цикл двухтактного двигателя состоит из последовательно сменяющих друг друга химико-термодинамических процессов: всасывания, сжатия, рабочего хода и выпуска. Цикл полностью завершается за два хода поршня, т. е. за один оборот коленчатого вала, после чего все процессы повторяются в той же последовательности.

Кривошипно-камерная продувка характеризуется тем, что в тепловом процессе двигателя участвует не только рабочий объем над поршнем в цилиндре, но и подпоршневой объем картера.

Цилиндр двухтактного двигателя с дефлекторной продувкой (рис. 4) имеет две группы окон. Окна 1 служат для выпуска из цилиндра продуктов сгорания, окна 4, сообщающиеся каналом с полостью картера 3, являются *продувочными*. Они используются для очистки цилиндра от продуктов сгорания и зарядки его свежей

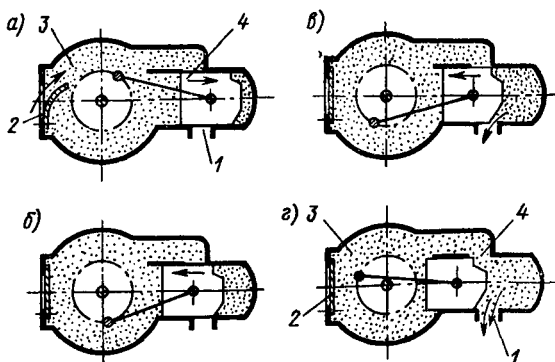


Рис. 4. Принципиальная схема работы двухтактного двигателя с кривошипно-камерной продувкой

горючей смесью. При ходе поршня от нижней мертвой точки (н. м. т.) к верхней мертвой точке (в. м. т.) объем кривошипной камеры 3 увеличивается, под действием разрежения пластинчатые клапаны 2 открываются и в полость картера засасывается горючая смесь из карбюратора (рис. 4, а). Впуск смеси в кривошипную камеру начинается после того, как поршень перекроет продувочные окна.

При ходе поршня от в. м. т. к н. м. т. клапаны автоматически закрываются и происходит сжатие смеси в кривошипной камере (рис. 4, б). При дальнейшем движении поршня к н. м. т. после открытия выпускных и продувочных окон сжатая в картере смесь по продувочным каналам направляется в цилиндр, вытесняя из него продукты сгорания (рис. 4, г). Происходят продувка цилиндра и наполнение его свежей смесью.

Пройдя н. м. т., поршень начинает двигаться вверх. При этом некоторое время продолжается процесс продувки цилиндра. Как только поршень закроет продувочные и выпускные окна, начинается процесс сжатия горючей смеси в цилиндре (см. рис. 4, а). В конце хода поршня — близ в. м. т. — смесь воспламеняется от запальной свечи. Далее следует процесс сгорания смеси, а затем *рабочий ход*, при котором поршень под давлением газов перемещается к н. м. т. (см. рис. 4, б).

При дальнейшем движении поршня вниз с открытием выпускных окон происходит выпуск отработавших газов (рис. 4, в). Давление газов в цилиндре резко падает и становится меньше, чем давление свежей смеси в полости картера. Вследствие этого при последующем открытии продувочных окон выпуск сопровождается продувкой цилиндра свежей смесью (см. рис. 4, г). Продувка цилиндра продолжается до полного закрытия продувочных окон движущимся к в. м. т. поршнем.

При каждом обороте коленчатого вала все эти процессы повторяются. Процессы в надпоршневом и подпоршневом пространствах совершаются одновременно: если в рабочей камере происходит рабочий ход, то в картере — сжатие, если в картере — впуск, то в рабочей камере — продувка и сжатие.

Впуск смеси в картер, продувка камеры сгорания и выпуск отработавших газов осуществляются не мгновенно: окна остаются открытыми на протяжении опре-

деленного времени, называемого *фазой газораспределения*. Процессы в цилиндрах двигателя принято изображать графически в виде фазовых диаграмм газораспределения. Круговая диаграмма газораспределения двухтактного двигателя содержит  $360^\circ$ , т. е. охватывает весь рабочий цикл за один оборот коленчатого вала. На большой окружности наносят продолжительность процессов, происходящих в цилиндре над поршнем, на малой окружности — процессов, происходящих под поршнем в картере. У двигателей «Ветерков» процессы продувки и выпуска симметричны относительно вертикальной оси (положения поршня в в. м. т. и н. м. т.) диаграмм (рис. 5). Это вызвано тем, что поршень, управляющий началом и окончанием этих процессов, открывает и закрывает своей верхней кромкой соответствующие окна при одинаковых углах поворота коленчатого вала до и после н. м. т. или в. м. т. При подборе этих фаз их симметричность создает определенные трудности.

Продувочное окно всегда открывается позднее выпускного, разница во времени на диаграмме изобража-

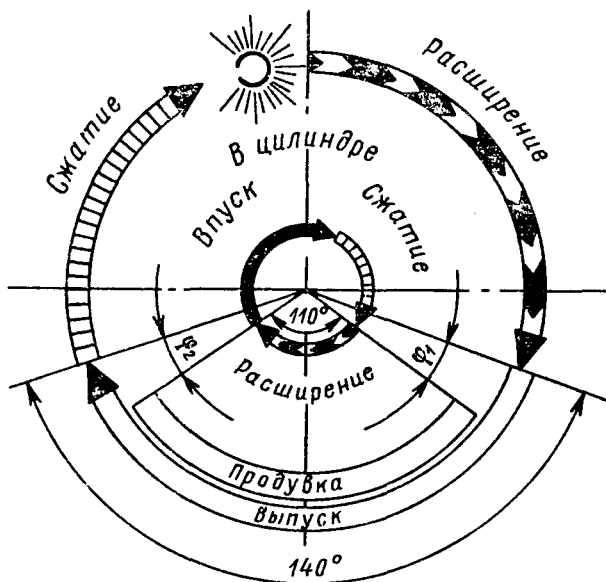


Рис. 5. Диаграмма газораспределения двухтактных двигателей моторов «Ветерок»

ется как угол  $\varphi_1$ , называемый *углом предварения выпуска*. За этот период происходит свободный выпуск газов из цилиндра, давление в нем резко падает. К моменту открытия продувочных окон давление в цилиндре должно оказаться ниже давления в картере — иначе произойдет заброс отработавших газов в картер. Явление это нежелательно, так как оно приводит к загрязнению свежей смеси отработавшими газами и повышению температуры в картере. Для улучшения очистки цилиндра перед началом продувки целесообразно увеличить угол  $\varphi$ . Однако полностью устранить опасность заброса оказывается трудно, так как соответствующее увеличение периода предварения выпуска приводит или к уменьшению периода продувки при неизменной фазе выпуска, или к увеличению фазы выпуска при неизменной фазе продувки, т. е. к уже значительной потере полезного объема цилиндра.

С момента закрытия поршнем продувочного окна начинается процесс сжатия смеси в цилиндре, но прежде чем будет перекрыто выпускное окно, некоторая часть свежей рабочей смеси через него теряется. Для уменьшения потери смеси было бы желательно уменьшить разницу во времени закрытия окон (на диаграмме это *угол запаздывания выпуска*  $\varphi_2$ ), однако, как мы уже знаем, фазы симметричны: угол запаздывания выпуска, который хотелось бы уменьшить, равен углу предварения выпуска, который хотелось бы увеличить.

Процессы в картере, отраженные на малой окружности диаграммы, проходят несимметрично. Впускное окно открывается после прохождения поршнем н. м. т., когда разрежение в картере становится достаточным для преодоления упругости пластинчатых клапанов. После прохождения поршнем в. м. т. объем кривошипной камеры начинает уменьшаться и происходит сжатие горючей смеси, но автоматический клапан еще некоторое время остается открытым под напором установившегося движения потока смеси, и впуск продолжается. Несимметричная фаза всасывания при использовании клапанного или золотникового распределения, в отличие от поршневого управления впуском, позволяет повысить мощность и экономичность двигателя.

Технико-экономические показатели двигателя в значительной мере зависят от качества продувки. Чем

лучше цилиндр очистится от продуктов сгорания и чем меньше будут потери заряда свежей горючей смеси через выпускное окно, тем выше будет удельная мощность двигателя и меньше удельный расход топлива.

Чтобы смесь из продувочных окон не проходила сразу в выпускные, на головке поршня двигателей «Ветерок» имеется гребень, называемый *дефлектором*. Он отклоняет поток смеси к головке цилиндров, способствуя очистке внутренней полости цилиндра от продуктов сгорания и исключая излишнюю потерю смеси.

Дефлекторная продувка проста по конструкции и технологична, так как продувочные и выпускные окна выполняются обычным сверлением. Но в отличие от продувок возвратно-петлевого типа в данном случае камера сгорания имеет более сложную конфигурацию, вследствие чего процессы смесеобразования и продувки ухудшаются, поршни имеют большую массу и повышенную температуру днища из-за наличия дефлектора.

Процессы наполнения, продувки и расширения в двухтактном двигателе тесно связаны между собой, и параметры мотора зависят от правильной настройки всей системы газораспределения.

**Картер и клапанная перегородка.** Картер выполняет две функции: он является корпусной деталью двигателя, в которой размещаются коренные опоры коленчатого вала, а его внутренняя полость, образуемая две кривошипные камеры, используется в качестве продувочного насоса.

Картер на двигателях «Ветерков» — туннельного типа, т. е. не имеет разъема в плоскости, проходящей через ось коленчатого вала; он отлит из алюминиевого сплава (рис. 6). Сверху четырьмя винтами М6 к картеру крепится крышка из алюминиевого сплава с шариковым (№ 204) и игольчатым подшипниками и сальником. Наружная цилиндрическая поверхность крышки служит посадочным местом для основания магдино. На этой поверхности проточена канавка с уступом. В эту канавку входит винт, ограничивающий угол поворота основания магдино.

В нижней части картера установлены два сальника *Ж* и шарикоподшипник 5 (№ 204). Полости верхней и нижней частей картера разделяются средней опорой 24, в которой выполнены лабиринтные канавки и смонтирован игольчатый подшипник средней шейки коленвала.

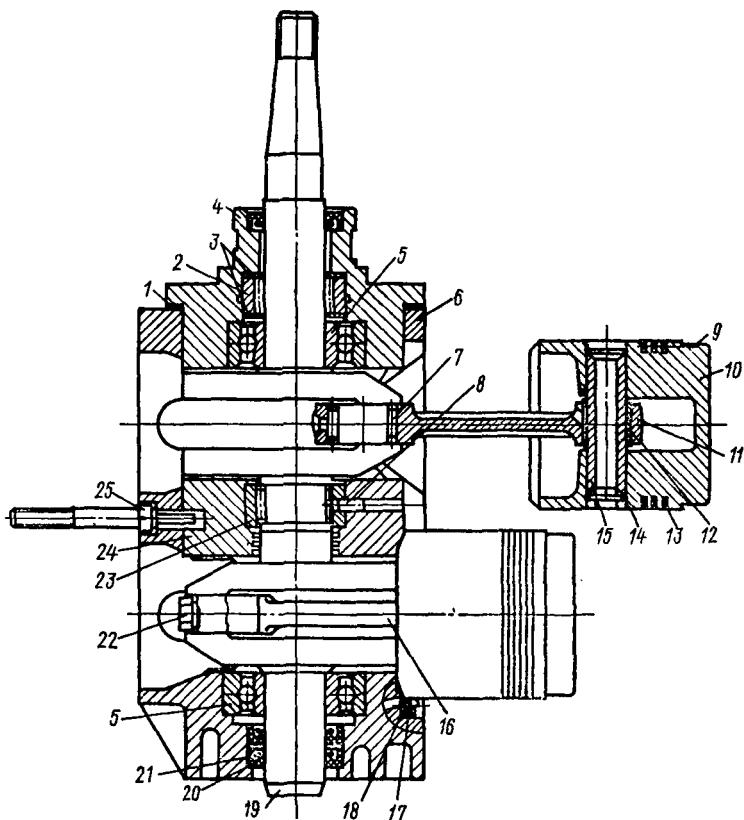


Рис. 6. Картер в сборе с коленчатым валом.

1 — прокладка; 2 — обойма подшипника; 3 — шайбы; 4 — крышка; 5 — шарикоподшипник № 204; 6 — картер; 7 — ролик игольчатый; 8 — штифт; 9 — стопор поршневых колец; 10 — поршень; 11, 16 — шатуны; 12 — втулка шатуна; 13 — поршневое кольцо; 14 — стопорное кольцо; 15 — поршневой палец; 17 — корпус клапана; 18 — клапан; 19 — коленчатый вал; 20 — сальник; 21 — пружина сальника; 22 — болт шатуна; 23 — обойма средней опоры; 24 — средняя опора; 25 — винт

Обойма средней опоры 23 состоит из двух половин. Средняя опора также состоит из двух половин, соединенных на двух штифтах и стягиваемых между собой двумя винтами (рис. 7). От проворачивания в картере средняя опора фиксируется установочным винтом, входящим в паз А. Игольчатый подшипник верхней опоры коленвала состоит из обоймы и двух шайб (рис. 8).



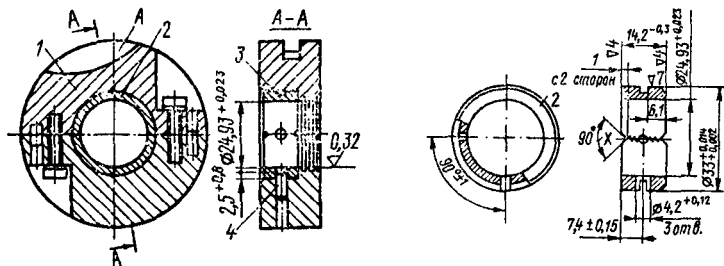


Рис. 7. Средняя опора коленчатого вала.

1 — опора верхняя; 2 — обойма подшипника; 3 — кольцо; 4 — штифт

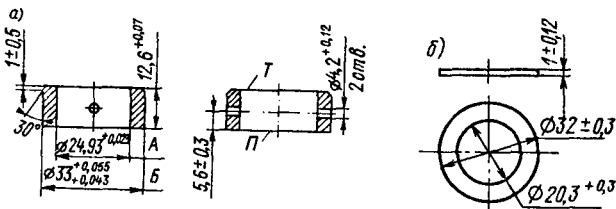


Рис. 8. Обойма (а) и шайба (б) игольчатого подшипника верхней опоры коленчатого вала.

Материал обоймы — Ст. ШХ6. Твердость HRC = 58 ÷ 64. Биение относительно поверхности  $\varnothing B$  — не более 0,01 мм; торцов  $\Pi$  и  $T$  — не более 0,05 мм. Материал шайбы — Ст. 65Г. Твердость HRC = 48 ÷ 58. Биение поверхности  $\varnothing 32$  относительно поверхности  $\varnothing 20,3$  — не более 0,3 мм. Неплоскостность — не более 0,2 мм

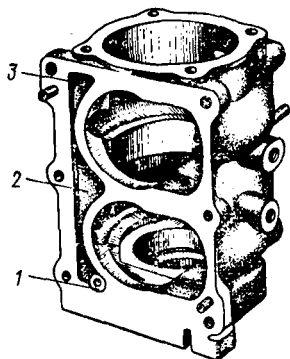


Рис. 9. Устройство перекачки конденсата.

1 — клапан; 2 — канал в картере; 3 — сверление

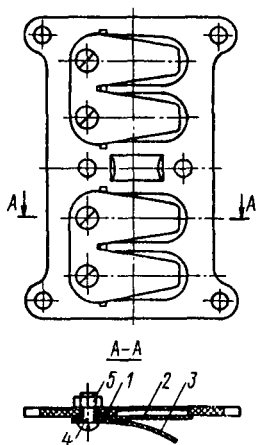


Рис. 10. Перегородка в сборе с пластинчатыми клапанами

1 — перегородка; 2 — клапан; 3 — ограничитель; 4 — винт М5×10; 5 — гайка М5

В верхней и средней опорах коленвала установлены игольчатые ролики  $2,5 \times 12,6$  (по 28 шт.).

С целью удаления из нижней части картера, где расположен шариковый подшипник, богатой маслом топливной смеси, предусмотрена система перекачки конденсата в полость игольчатого подшипника в крышке картера. Это способствует уменьшению замасливания свечи нижнего цилиндра и улучшению смазки игольчатого подшипника (рис. 9). Конденсат проходит через сверление в картере, пластинчатый клапан 1, выполненный в литье картера канал 2 и через сверление 3 поступает в кольцевую проточку в крышке картера, а затем через отверстие в обойме к роликам.

К передней части картера четырьмя винтами  $M6 \times 25$  крепится пластмассовая перегородка со стальными пластинчатыми впускными клапанами (рис. 10). Клапаны изготавливаются из пружинной стальной ленты толщиной 0,25 мм (рис. 11). Материал пластинчатых клапанов помимо высоких упругих свойств должен обладать большим пределом усталости, поскольку каждый клапан в течение гарантийного периода работы мотора изгибается в среднем около  $15 \cdot 10^7$  раз. Клапан должен плотно закрывать отверстие в перегородке под действием силы упругости и открываться автоматически при возникновении достаточного разрежения в кривошипной камере.

Каждый клапан снабжается ограничителем, не позволяющим ему изгибаться более установленного предела. В средней части перегородки имеется рассекаТЕЛЬ, обеспечивающий равномерное распределение смеси по цилиндрам.

Клапанные перегородки и клапаны моторов «Ветерок-8» и «Ветерок-12» невзаимозаменяемы.

Картер центрируется с блоком цилиндров при помощи двух конических штифтов и крепится к нему шестью

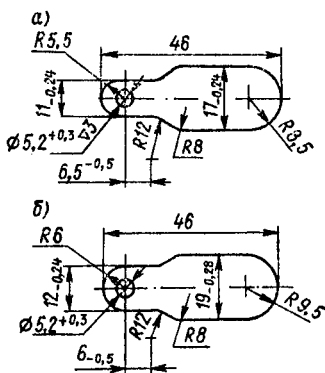


Рис. 11. Впускной пластинчатый клапан «Ветерка-12» (а) и «Ветерка-8» (б)

винтами М6×25. Обработка блока цилиндров и нижней плоскости картера, которой они крепятся к промежуточному корпусу, производится совместно. Поэтому в продажу картер поступает в сборе с блоком цилиндров и замена этих деталей по отдельности недопустима.

**Кривошипно-шатунный механизм.** Коленвал двигателя — цельный, стальной, штампованный, изготавливается из хромоникелевой стали 12ХНЗА с высокими механическими свойствами.

В верхней части коленвала на шпонке устанавливается маховик. Нижняя шейка коленвала имеет внутренние шлицы для соединения с вертикальным валом. На моторах «Ветерок-8» и «Ветерок-12» с контактным магнето МЛ-10-2с на верхний конец коленвала устанавливают также кулачок зажигания, фиксируемый шпонкой. Присоединительные размеры коленвалов, диаметры коренных шеек, подшипники и сальники коленвалов для 8- и 12-сильных моделей «Ветерка» одинаковы.

Шатуны двигателя — стальные, двутаврового сечения, изготавливаются горячей штамповкой из стали 12ХНЗА. Нижняя головка шатуна закалена и шлифована внутри, так как является наружной облойкой нижнего шатунного подшипника. Нижняя головка шатуна разъемная; при сборке центровка шатуна с крышкой производится по выступам, образованным при изломе нижней головки перед окончательной обработкой. Обе части головки стягиваются двумя шатунными болтами М5. Их резьба при сборке покрывается бакелитом или клеем БФ-2, что препятствует отвинчиванию болтов.

В шатунном подшипнике коленвала использован специальный игольчатый ролик 2,5×12,6 с острыми концами (рис. 12). Этот же ролик применяется и в подшипниках средней и верхней опор коленвала. Ролики изготавливают из шарикоподшипниковой стали, подвергают термической обработке и комплектуют с очень жесткими допусками по диаметру (разбивка роликов по диаметру производится через 3 мкм).

В верхнюю головку шатуна запрессована втулка (рис. 13) из бронзы ОС-10-10. Ее внутренний диаметр окончательно об-

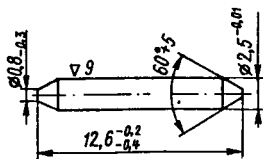


Рис. 12. Игольчатый ролик

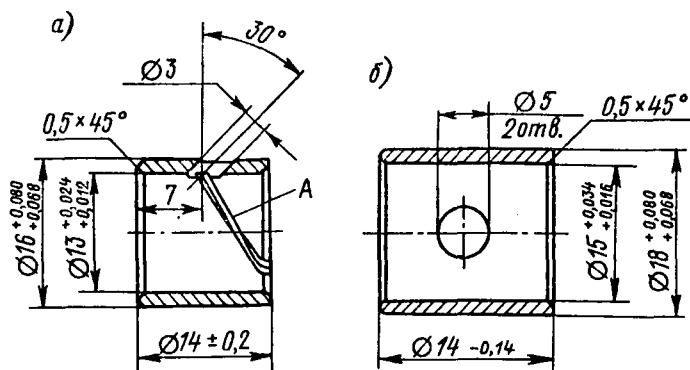


Рис. 13. Втулки верхней головки шатуна моторов «Ветерок-8» (а) и «Ветерок-12» (б).

А — канавка левая  $1 \times 0,5$  мм с шагом 20 мм

работывается после запрессовки. Для подвода смазки к трущимся поверхностям поршневого пальца и втулки в верхней головке шатуна предусматривается сверление, а на втулке — винтовая канавка.

**Блок цилиндров и головка блока.** В блок цилиндров из алюминиевого сплава заливаются тонкостенные чугунные гильзы (рис. 14). В каждой гильзе выполнены шесть круглых окон: три продувочных и три выпускных диаметром 13 мм на моторе «Ветерок-8» и диаметром 16 мм на «Ветерке-12». В верхней части блока цилиндров имеется водяная рубашка, сообщающаяся с по-

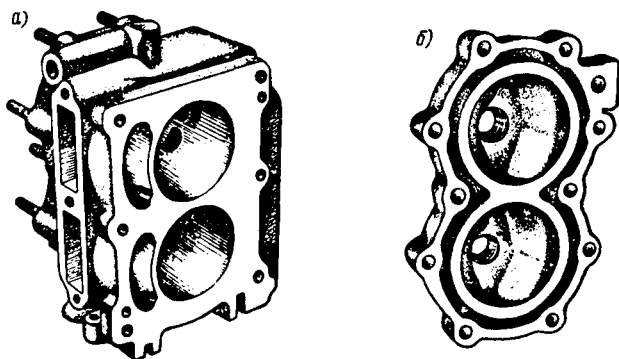


Рис. 14. Блок цилиндров мотора «Ветерок-8» (а) и головка блока (б)

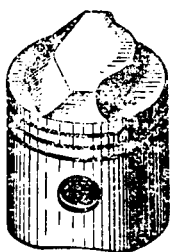


Рис. 15. Поршень

лостью для прохода воды в головке блока цилиндров.

Со стороны продувочных окон к блоку крепится вставка с выступами, служащими для направления топливной смеси к продувочным окнам. Со стороны выхлопных окон к блоку крепятся проставка и крышка, между которыми пропускается вода.

К блоку цилиндров на армированной асбестовой прокладке десятью шпильками  $M6 \times 28$  крепится головка блока, отлитая из алюминиевого сплава. В ней выполнены две камеры сгорания с отверстиями для свечей зажигания и каналы для прохода охлаждающей воды. В отверстия для свечей залиты латунные футорки для увеличения срока службы резьбы.

**Поршни, поршневые кольца и поршневые пальцы.** Поршни, работающие в условиях больших механических нагрузок и высоких температур, отливаются из специального алюминиевого сплава. Поршень (рис. 15) состоит из головки, воспринимающей давление газов, и юбки, направляющей движение поршня в цилиндре. Головка поршня снабжена приливом (дефлектором), форма которого наилучшим образом обеспечивает очистку цилиндра от продуктов сгорания. Часть дефлектора, обращенная к продувочным окнам, имеет крутой профиль, способствующий отклонению потока горячей смеси при продувке вверх к головке цилиндров. Поверхности дефлектора, обращенной к выпускным окнам, придан пологий профиль, позволяющий газам беспрепятственно выходить из окна.

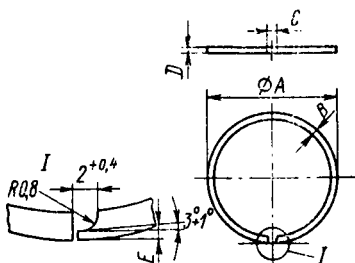


Рис. 16. Поршневые кольца.

Размер, мм	«Ветерок-8»	«Ветерок-12»
ØA	50	60
B	2,2	2,7
C	$8^{+2,5}$	$9^{+2,5}$
D	$1,6_{-0,02}$	$1,58_{-0,02}$
E	$0,07_{\pm 0,1}$	$0,9_{-0,2}$

C — размер замка в свободном состоянии. Материал — специальный чугун; твердость HRC =  $98 \div 106$

В головке поршня расположены три канавки для уплотняющих поршневых колец, фиксируемых от проворачивания одним стальным стопором в таком положении, чтобы замки колец не совпадали с окнами цилиндра. С целью увеличения опорных поверхностей для поршневого пальца на внутренней стороне поршня предусмотрены приливы, называемые бобышками. Осевому перемещению поршневого пальца препятствуют стопорные пружинные кольца, размещенные в канавках отверстий поршня под палец.

Поршневые кольца служат для уплотнения поршня в цилиндре, они препятствуют прорыву газов из камеры сгорания, а также передают тепло от поршня к стенкам цилиндра, охлаждаемым водой. Поршневые кольца изготавливаются из отливок специального чугуна и имеют прямоугольное сечение (рис. 16). Рабочие и торцевые поверхности кольца шлифуют, замок (разрез) кольца имеет выемку, охватывающую стопор. Зазор в замке поршневого кольца, вставленного в цилиндр, должен быть в пределах 0,15—0,45 мм.

Поршневой палец — плавающей конструкции, т. е. он соединяется с бобышками поршня без натяга; вращение пальца при работе двигателя обеспечивает равномерный износ пальца. Поршневой палец для получения необходимой прочности и износоустойчивости изготавливают из низкоуглеродистой легированной стали 15Х с поверхностной цементацией и закалкой на глубину 0,4—0,8 мм. После закалки и шлифования твердость поверхности пальца должна составлять НРС 56—65. Для уменьшения веса поршневой палец делают полым (рис. 17).

Детали двигателей «Ветерков», влияющие на обеспечение параметров и срока службы моторов, выполняют с высокой точностью. Разбивку на размерные группы зеркала цилиндров, поршня, поршневого пальца, шатуна, шеек коленвала не производят.

Основные размеры, мм, деталей двигателя моторов «Ветерок»:

	«Ветерок-8»	«Ветерок-12»
Диаметр цилиндра . . . . .	50 <sup>+0,03</sup>	60 <sup>+0,03</sup>
Размеры шеек коленчатого вала:		
коренных . . . . .		20 <sup>±0,017</sup> <sub>0,002</sub>
средней . . . . .		19,9 <sup>-0,14</sup>
шатунных . . . . .	17,5 <sup>-0,017</sup> <sub>0,029</sub>	19,9 <sup>-0,014</sup>

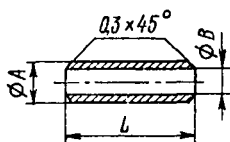


Рис. 17. Поршневые пальцы.

Размеры, мм	«Ветерок-8»	«Ветерок-12»
$\varnothing A$	$13_{-0,005}$	$15_{-0,005}$
$\varnothing B$	$8_{+0,36}$	$9_{+0,36}$
$L$	$42_{-0,34}$	$52_{-0,4}$

Диаметр нижней головки шатуна . . . . .	$22,5 \pm 0,018$	$24,94^{+0,023}$
Ролики:		
диаметр . . . . .	$2,5_{-0,01}$	
длина . . . . .	$12,6 \pm 0,2$	

**Пусковой механизм.** Запуск двигателя производится при помощи ручного пускового механизма с самоубирающимся шнуром (рис. 18). Нижнее расположение ручки пускового механизма на «Ветерках» уменьшает откидывание мотора при резких рывках шнура.

На шкив полого вала из алюминиевого сплава 1 намотан плетеный капроновый шнур 12 диаметром 4 мм, один конец которого закреплен на шкиве, а другой — в резиновой ручке 13. Шкив на двух капроновых подшипниках 8 и 11 крепится двумя винтами  $M6 \times 45$  к приливам впускного патрубка.

При вытягивании шнура за ручку шкив начинает вращаться в подшипниках и шестерня 6 благодаря винтовым прорезям и тормозной пружине 3 поднимается и входит в зацепление с зубчатым венцом маховика. В результате коленчатый вал проворачивается и мотор запускается. При освобождении пускового шнура от натяжения шкив под действием пружины 4 начинает вращаться в противоположную сторону, шестерня расцепляется с маховиком и пусковой шнур наматывается на шкив. Спиральная пружина 4 находится

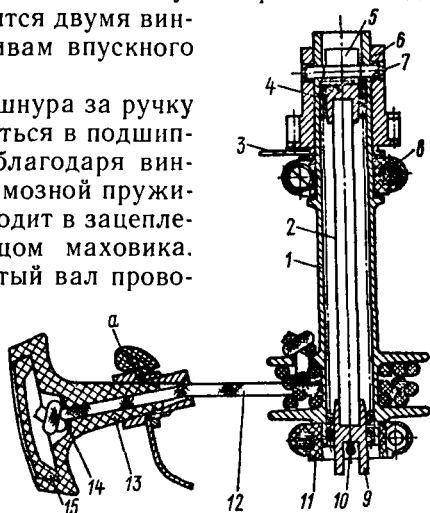


Рис. 18. Пусковой механизм.

1 — шкив; 2 — трубка; 3 — пружина тормозная; 4 — пружина; 5, 9 — упоры; 6 — шестерня; 7, 10 — штифты; 8 — подшипник верхний; 11 — подшипник нижний; 12 — шнур; 13 — ручка; 14 — шайба; 15 — вкладыш

внутри шкива между подвижным упором 5, связанным штифтом 7 с шестерней, и неподвижным 9, который удерживается от проворачивания штифтом 10. Оба упора центрируются между собой трубчатой осью 2.

Мотор может быть также запущен с помощью шнура, намотанного на верхнюю часть маховика.

### 3. Дейдвуд и подвеска

**Промежуточный корпус (дейдвуд).** Он служит для соединения основных узлов мотора: двигателя, подвески и редуктора. Верхняя и нижняя части дейдвуда заканчиваются фланцами, которыми он соединяется с двигателем восьмью винтами  $M6 \times 25$  и с проставкой 56 (см. рис. 3) — четырьмя болтами  $M6 \times 25$ . Внутри дейдвуда проходят вертикальный вал 23, тяга механизма переключения муфты холостого хода 24 и трубка, по которой подается вода в систему охлаждения двигателя.

Во внутреннюю полость дейдвуда выпускаются продукты сгорания. Для того чтобы горячие выхлопные газы непосредственно не воздействовали на резиновые сальники 68, уплотняющие нижний конец коленвала, в верхнюю часть дейдвуда вставляется отражательная пластина 25.

Для облегчения запуска мотора в дейдвуде выполнено небольшое отверстие Б, через которое полость дейдвуда сообщается с атмосферой. Чтобы при работе мотора это отверстие не служило источником повышенной шумности, предусмотрен водяной затвор (выходящая из двигателя вода направляется по стенке в карман А и выливается из отверстия Б, препятствуя свободному выходу выхлопных газов).

В верхней части дейдвуда имеется отверстие для ручки переключения муфты холостого хода. Ручка через рычаг 22 связана с тягой 24. К приливу на наружной поверхности дейдвуда двумя винтами  $M5 \times 14$  крепится ограничитель хода ручки переключения. К дейдвуду на двух пружинах 70 (из проволоки диаметром 4,5 мм) и двух пружинах 57 (из проволоки диаметром 5 мм) крепится подвеска с плитой управления 71.

Плита управления при помощи двух осей с запорными кольцами соединена с румпелем, имеющим вращающуюся ручку для управления дроссельной заслонкой карбюратора и углом опережения зажигания.



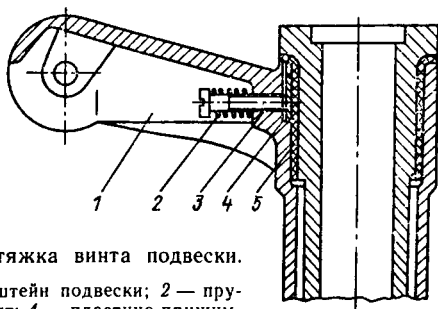


Рис. 19. Затяжка винта подвески.

1 — кронштейн подвески; 2 — пружина; 3 — винт; 4 — пластина прижимная; 5 — вкладыш верхний

**Подвеска.** Она служит для крепления мотора на транце лодки, а также обеспечивает его поворот вокруг вертикальной оси для изменения направления движения и откидывание при задевании подводной частью за препятствие. Подвеска состоит из левой и правой опор, соединенных между собой осью и пластиной и крепящихся к транцу лодки посредством двух винтов 66 (см. рис. 3).

В кронштейне подвески 61, шарнирно соединенном с опорами при помощи оси, в капроновых вкладышах 64 и 59 вращается труба 65, связанная через плиту управления и пружины с дейдвудом.

Мотор в кронштейне подвески должен проворачиваться с некоторым усилием. Если посадка ослабнет, необходимое трение можно обеспечить затяжкой специального винта (рис. 19). Подвеска позволяет устанавливать мотор на лодках, имеющих различные углы наклона транца: упор 62 (см. рис. 3) может переставляться в пять фиксированных положений. Для удержания мотора в откинутом положении при длительных остановках и движении на веслах в подвеске предусмотрен фиксатор, состоящий из держателя, пружины и пластмассовой гайки.

Моторы «Ветерок-8У» и «Ветерок-12У» отличаются удлиненной на 120 мм подводной частью за счет установки удлинителя между дейдвудом и проставкой (рис. 20). Точная центровка удлинителя с проставкой осуществляется через стакан сальника, с дейдвудом — посредством специального центрирующего кольца, которое служит также для фиксации трубки водяного охлаждения и тяги муфты холостого хода. Так как в моторах с удлиненным дейдвудом увеличено плечо

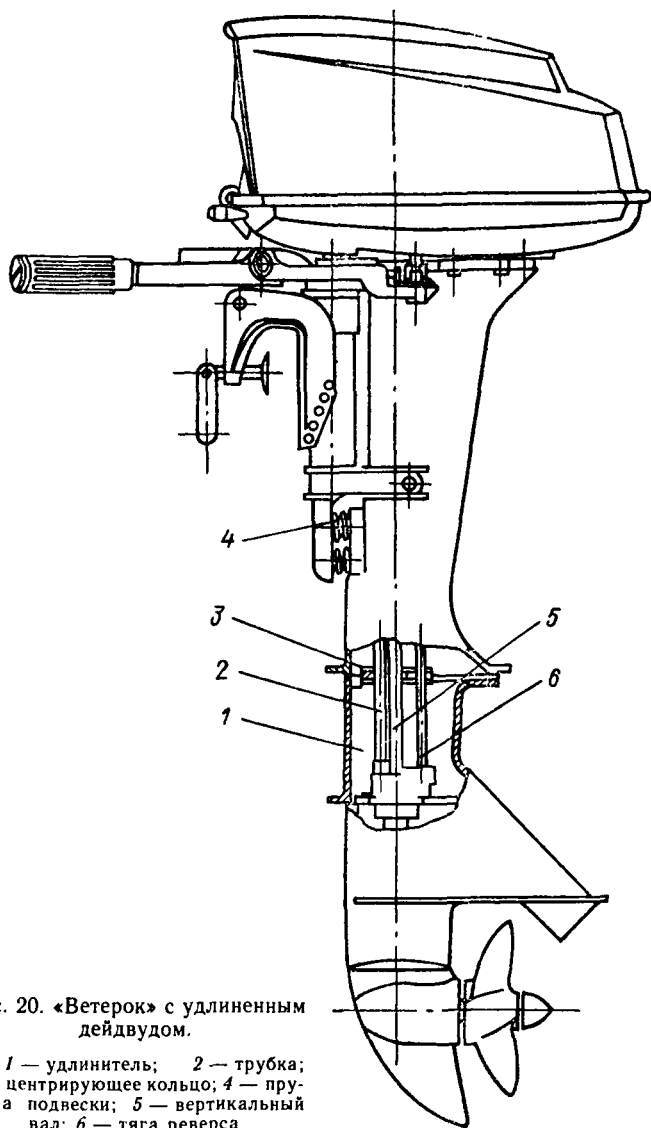


Рис. 20. «Ветерок» с удлиненным дейвудом.

1 — удлинитель; 2 — трубка;  
 3 — центрирующее кольцо; 4 — пружина подвески; 5 — вертикальный вал; 6 — тяга реверса

приложения упора гребного винта, соответственно усилены и пружины подвески. Трубка охлаждения, тяга и вертикальный вал также увеличены на 120 мм. Эта модификация имеет шесть оригинальных деталей.

#### 4. Редуктор

Привод гребного винта на моторах «Ветерок» осуществляется через конический понижающий редуктор с передаточным отношением 13 : 21 (рис. 21).

Редуктор состоит из двух литых алюминиевых деталей: корпуса 4 и проставки 1, соединенных двумя шпильками М8. Между корпусом редуктора и проставкой имеются одна или две паронитовые регулировочные прокладки. Ведущая шестерня 5 изготовлена за одно целое с валом и вращается в шарикоподшипнике 2 (№ 203) и коническом роликоподшипнике 3 (№ 7203). Ведомая шестерня 8 соединяется штифтом с горизонтальным валом 6. На шестерню напрессовывается шарикоподшипник 10 (№ 205), который упирается в буртик корпуса редуктора через регулировочную шайбу 9. Наружная обойма подшипника входит в корпус свободно и удерживается от проворачивания и осевого смещения резиновым кольцом 11, которое одновременно служит для уплотнения корпуса. Для уплотнения выхода из редуктора горизонтального вала предусмотрен сальник 14, запрессованный в стакан 12.

Кулачковая муфта холостого хода состоит из двух полумуфт: ведущей 22, соединенной с вертикальным валом штифтом, и ведомой 20, которая перемещается по шлицам вертикального вала посредством капроновой вилки 21.

Для обеспечения надежности и долговечности редуктора шестерни и полумуфты изготавливают из легированной стали марки 12Х2Н4А с последующей цементацией и закалкой до HRC-55.

К верхней части проставки четырьмя винтами М5×30 крепят стакан 24 с сальником 26 и шарикоподшипником 25 (№ 201) и водяную помпу системы охлаждения, состоящую из корпуса 30, пластины 27 и резиновой крыльчатки 28. При работе двигателя крыльчатка приводится во вращение вертикальным валом, с которым она соединена шпонкой 29. Впуск воды в помпу осуществляется по трубке 23. Между корпусом помпы и стаканом установлена резиновая втулка, уплотняющая выход тяги муфты холостого хода из проставки.

Гребной винт 15 связан с валом штифтом 17, изготовленным из стали 40 (отожженной). Этот штифт, являясь самым слабым звеном в передаче от мотора к

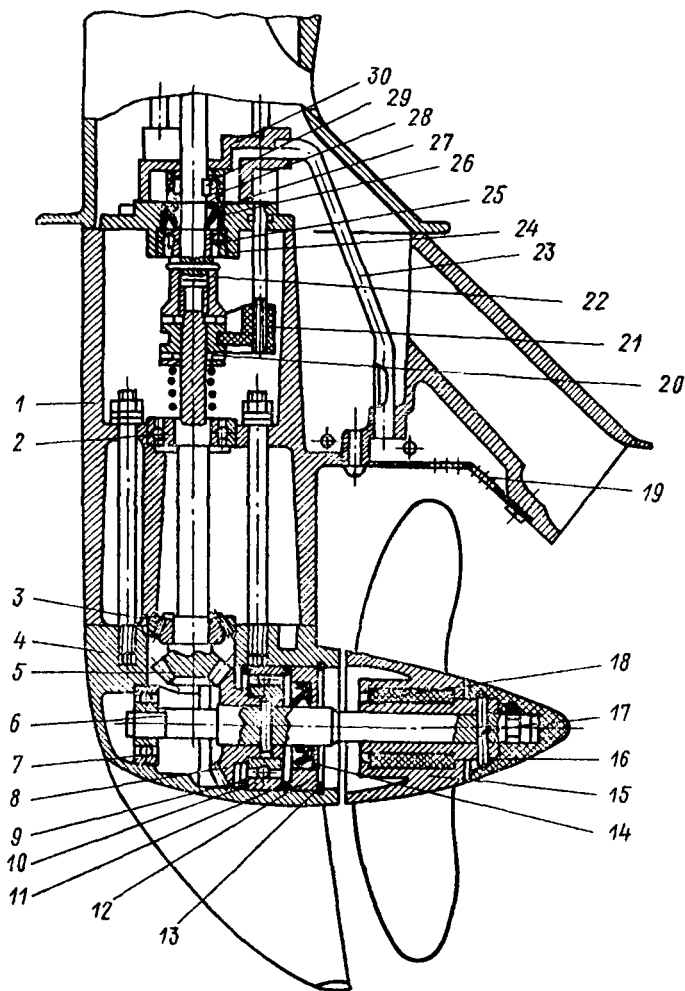


Рис. 21. Редуктор в сборе.

1 — проставка; 2 — шарикоподшипник № 203; 3 — роликовый подшипник № 7203; 4 — корпус редуктора; 5 — ведущая шестерня; 6 — горизонтальный вал; 7, 25 — шарикоподшипники № 201; 8 — ведомая шестерня; 9 — регулировочная шайба; 10 — шарикоподшипник № 205; 11 — уплотнительное кольцо; 12 — стакан сальника; 13 — стопорное кольцо; 14, 26 — сальники; 15 — гребной винт; 16 — колпачок; 17 — штифт; 18 — демпфер винта; 19 — водоприемник; 20 — ведомая муфта; 21 — вилка; 22 — ведущая муфта; 23 — трубка; 24 — стакан; 27 — пластина нижняя; 28 — крыльчатка; 29 — шпонка крыльчатки; 30 — корпус помпы

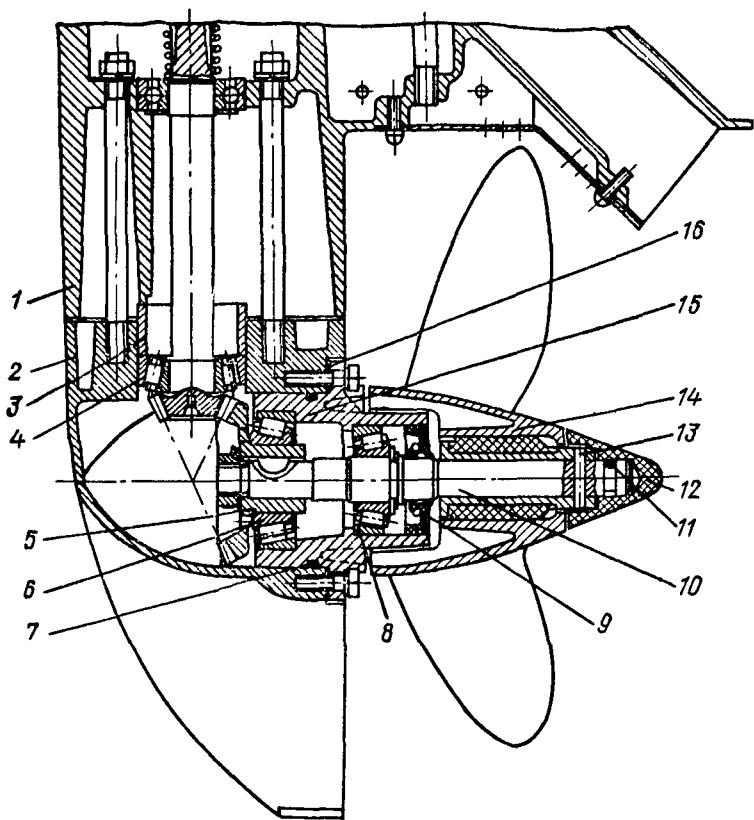


Рис. 22. Редуктор для моторов в грузовом исполнении.

1 — проставка; 2 — корпус редуктора; 3 — центрирующая втулка; 4, 6, 8 — роликоподшипники; 5 — ведомая шестерня; 7 — уплотнительное кольцо; 9 — сальник; 10 — вал гребного винта; 11 — шплинт; 12 — колпачок; 13 — штифт; 14 — гребной винт; 15 — стакан; 16 — регулировочные прокладки

винту, при ударе винта о подводное препятствие срезается первым, предохраняя от поломки другие детали двигателя. Запасной штифт имеется в комплекте запасных частей, прикладываемых к мотору.

В ступицу гребного винта запрессован (на клее БФ-2) резиновый демпфер 18, благодаря чему соединение вала с винтом является упругим. На конец горизонтального вала редуктора надевают пластмассовый колпачок 16, фиксируемый шплинтом. Втулка гребного винта имеет пазы для облегчения снятия винта для замены

срезанного штифта. При снятии винта необходимо пазы совместить с отверстием под штифт на валике.

Масло в редуктор заливается через отверстие в проставке, а сливается через отверстие в корпусе редуктора. Оба отверстия закрывают одинаковыми резьбовыми пробками с резиновыми уплотнительными прокладками. Редуктор должен быть заполнен маслом до уровня заливной (контрольной) пробки (около  $250 \text{ см}^3$ ).

Ульяновским заводом была выпущена партия моторов в грузовом исполнении, которые имели оригинальный редуктор (рис. 22) с низким передаточным отношением шестерен (0,444 против 0,62 у серийных моторов) и специальные гребные винты с диаметром 250 мм и шагом 190, 225 и 250 мм. В этом редукторе вместо стакана сальника гребного вала, запираемого прижимным кольцом, применен стакан с фланцем, соединяющийся с корпусом редуктора двумя винтами. Между стаканом и корпусом установлены прокладки 16 (см. рис. 22) для регулировки зазора в шестернях. Все подшипники в грузовом редукторе — роликовые, конические, один № 2007106 и два № 7203. Центрирование корпуса с проставкой осуществляется при помощи втулки 3. Соотношение числа спиральных зубьев шестерен 12 : 27.

## 5. Система питания и смесеобразования

Система питания и смесеобразования двигателя предназначена для приготовления горючей смеси определенного состава из паров бензина и воздуха и подачи ее в кривошипные камеры картера двигателя и затем в камеру сгорания. От того, насколько удачно смесь приготовлена и подана в цилиндр, зависят легкость запуска и вся работа двигателя.

Качество смеси определяется тем, в какой пропорции находятся в ней бензин и воздух. Смесь называют *нормальной*, если бензин и воздух связаны с ней массовым отношением 1 : 15. Мощность двигателя при работе на такой смеси на 4—5 % ниже максимальной, а расход топлива примерно на столько же выше минимально возможного. Наибольшую мощность двигатель развивает при работе на *обогащенной* смеси, которая характеризуется соотношениями от 1 : 12,5 до 1 : 13.

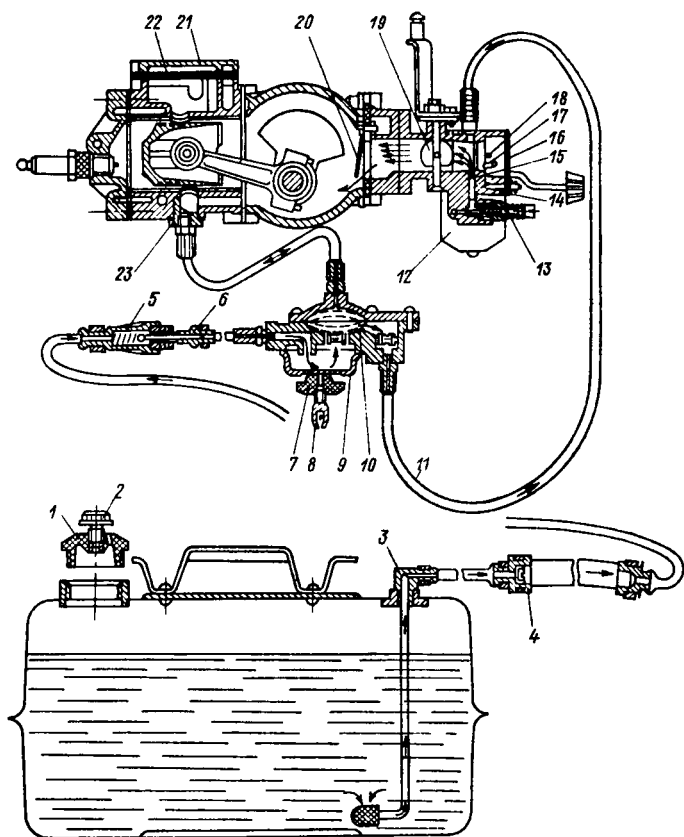


Рис. 23. Система питания.

1 — пробка бака; 2 — винт; 3 — заборник; 4 — подкачивающая груша; 5 — муфта; 6 — штуцер; 7 — гайка с накаткой; 8 — серьга упора; 9 — отстойник; 10 — диафрагма; 11 — шланг; 12 — поплавковая камера; 13 — дозирующая игла; 14 — корпус карбюратора; 15 — распылитель; 16 — воздушная заслонка; 17 — трубка компрессионного жиклера; 18 — воздушный канал малого газа; 19 — дроссельная заслонка; 20 — пластинчатый клапан; 21 — крышка блока; 22 — прокладка; 23 — вставка

В тех случаях, когда нужно добиться наибольшей экономичности, количество воздуха, приходящееся на 1 кг бензина, увеличивается до 16—16,5 кг (обедненная смесь). При обеднении смеси до 1 : 21 или обогащении до 1 : 6 она становится неработоспособной.

В моторах «Ветерок», как и в преобладающем большинстве двухтактных двигателей, системы питания и

смазки совмещены — масло добавляется непосредственно в топливо в соотношении 1:(20 ÷ 25) (в период обкатки 1 : 10).

Смесь бензина с маслом распыливается в карбюраторе, смешивается с воздухом и засасывается в картер, где масло оседает на поверхности деталей, покрывая их тонкой пленкой. При вращении коленвала образуется масляный туман, который проникает в его коренные и шатунные подшипники, втулку малой головки шатуна, поршневой палец, на зеркало цилиндров.

Система питания (рис. 23) состоит из топливного бака, соединительного шланга с подкачивающей грушей, топливного насоса, карбюратора и шлангов.

Топливный бак емкостью 20 л имеет сверху ручку для переноски, заливочную горловину с резьбовой пробкой 1 и штуцер с заборником 3 для подсоединения к топливному шлангу. При работе мотора винт 2 в пробке бака должен быть вывернут до отказа для того, чтобы внутренняя полость бака через отверстие в пробке сообщалась с атмосферой. При неработающем моторе винт заворачивают во избежание утечки и испарения топлива. Заборник представляет собой трубку, на одном конце которой имеется сетчатый фильтр, а другой конец припаян к штуцеру.

Соединительный шланг 11 длиной 2,6 м из маслобензостойкой резины посредством муфты 5 соединяется со штуцером 6, расположенным на нижнем кожухе мотора. Внутри муфты находится шариковый клапан. Под действием пружины шарик закрывает выход топлива из шланга, когда он отсоединен от мотора. При подсоединении муфты к штуцеру его конец отжимает шарик, давая проход топливу. Надевая муфту на штуцер, нужно повернуть ее так, чтобы выступы на штуцере вошли в пазы на муфте.

Перед запуском мотора всю систему нужно заполнить топливом. Для этого в средней части шланга имеется подкачивающая груша 4, вмонтированная в соединительный шланг. После подсоединения шланга к мотору нужно несколько раз сжать и отпустить грушу, пока вся система не заполнится. В штуцере груши, направленном в сторону бака, установлен обратный пластинчатый клапан, благодаря которому, а также благодаря двум клапанам в бензонасосе топливо при нажатии на грушу подается из бака в карбюратор.



Топливный насос служит для принудительной подачи топлива из бака к карбюратору. Насос приводится в действие от изменения давления в полости картера верхнего цилиндра. Корпус насоса состоит из верхней и нижней частей, стянутых винтами, между которыми зажата диафрагма 10 из бензомаслостойкой прорезиненной ткани. Верхняя часть насоса над диафрагмой соединена шлангом с продувочным каналом верхнего цилиндра. Нижняя часть насоса заполняется топливом и имеет на входе и выходе пластинчатые клапаны, пропускающие топливо только в направлении от бака к карбюратору.

При изменении давления в продувочном канале диафрагма совершает колебания вверх и вниз, засасывая топливо из бака и выталкивая его в карбюратор. Когда поплавковая камера карбюратора заполнится и его игольчатый клапан закроется, подача топлива насосом прекратится, так как давление, создаваемое им, недостаточно велико для того, чтобы открыть клапан. Благодаря этому при работе двигателя насос подает топлива столько, сколько его расходуется.

В насосе топливо проходит через отстойник 9 и сетчатый фильтр. Между отстойником и корпусом ставится уплотнительная резиновая прокладка.

В процессе эксплуатации необходимо периодически очищать отстойник топливного насоса и его фильтр (сетку). Для снятия отстойника нужно отвернуть рукой гайку с накаткой 7 и отвести серьгу 8. При установке отстойника на место необходимо плотно прижать прокладку, чтобы исключить возможность подтекания топлива.

Карбюратор (принципиальная схема показана на рис. 24) обеспечивает распыление топлива при работе двигателя на всех режимах. На моторах «Ветерок» устанавливаются карбюраторы поплавкового типа с горизонтальным диффузором и дроссельной заслонкой, поворачивающейся вокруг вертикальной оси.

Топливо из насоса поступает по шлангу в поплавковую камеру 1 через отверстие в крышке карбюратора. Постоянный уровень топлива в поплавковой камере (ниже плоскости разъема камеры с крышкой на 16—19 мм) поддерживается поплавком 2 с игольчатым клапаном 18. Из поплавковой камеры топливо через главный жиклер, проходное сечение которого регулируется

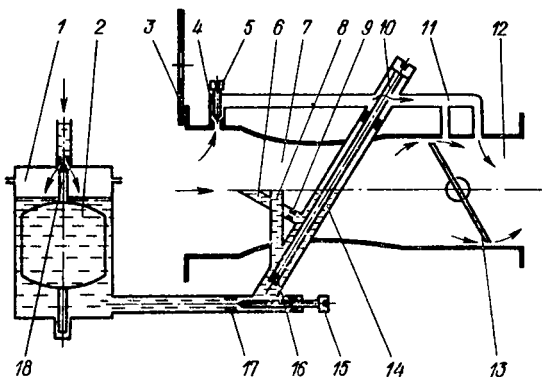


Рис. 24. Принципиальная схема карбюратора

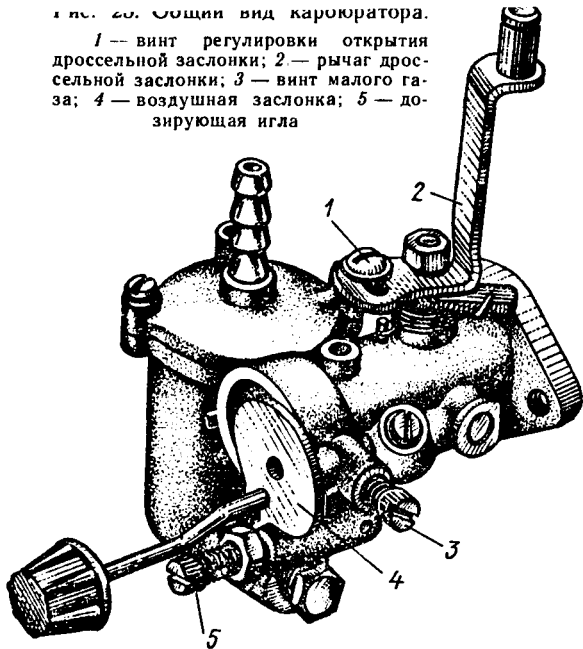
ется дозирующей иглой 15, поступает к распылителю 8. При работе двигателя в кривошипной камере создается разрежение, благодаря чему через диффузор 7 с большой скоростью протекает воздух. Поскольку распылитель расположен в самой узкой части диффузора, давление в потоке оказывается ниже атмосферного и топливо засасывается в диффузор, увлекается потоком и поступает в смесительную камеру 12. Здесь происходит смешивание распыленного топлива с воздухом. Окончательная подготовка горючей смеси осуществляется в кривошипной камере, куда она всасывается при открытии впускного пластинчатого клапана.

При повороте дозирующей иглы 15 по часовой стрелке проходное сечение жиклера 17 уменьшается, горючая смесь обедняется, при повороте против часовой стрелки — обогащается. При работе мотора на малом газе (когда дроссельная заслонка 13 закрыта) разрежение в диффузоре 7 мало и топливо через главный жиклер не подсасывается.

За дроссельной заслонкой и в канале 11 создается значительное разрежение, вследствие чего топливо через жиклер малого газа 16 и отверстие в трубке 10 поступает в канал 11 и, смешиваясь с воздухом, образует эмульсию. В смесительной камере 12 эмульсия разбавляется воздухом и в виде смеси топлива с воздухом засасывается в полость картера. Сечение отверстия 4, через которое поступает воздух в канал 11, регулируется винтом малого газа 5.

рис. 25. Общий вид карбюратора.

1 — винт регулировки открытия дроссельной заслонки; 2 — рычаг дроссельной заслонки; 3 — винт малого газа; 4 — воздушная заслонка; 5 — дозирующая игла



При открытии дроссельной заслонки одновременно с увеличением частоты вращения коленвала возрастает разрежение в диффузоре 7, вследствие чего начинается истечение топлива через распылитель 8. При дальнейшем открытии дроссельной заслонки, после того как уровень топлива в колодце 14 понизится до уровня начала канала распылителя 8, воздух, поступающий через трубку 6 и компрессионный жиклер 9, будет притормаживать истечение топлива из распылителя и способствовать необходимому обеднению смеси.

Обогащение смеси при резком открытии дроссельной заслонки достигается за счет некоторого запаса топлива, находящегося в топливном колодце 14. Для обогащения смеси при запуске служит воздушная заслонка 3, которой прикрывается входное отверстие карбюратора в процессе прокрутки мотора перед запуском. При этом создается большое разрежение в диффузоре при малом расходе воздуха, благодаря чему горючая смесь обогащается. Общий вид карбюратора типа КЗЗ, применяемого на моторах «Ветерок», показан на рис. 25.

Управление дроссельной заслонкой карбюратора заблокировано с управлением поворота основания магдино и выведено на вращающуюся рукоятку румпеля. На корпусе румпеля имеется надпись «Пуск» с треугольной меткой, против которой устанавливается белая метка на рукоятке румпеля в момент запуска мотора. При этом дроссельная заслонка должна быть открыта на 1—2 мм, а ролик рычага 2 должен находиться против метки на кулачке основания магдино. Положение заслонки регулируется поворотом рычага относительно заслонки и фиксируется винтом 1. Направление вращения рукоятки румпеля в сторону уменьшения и увеличения открытия дроссельной заслонки показано стрелками с надписями «Малый» и «Полный». Усилие, необходимое для вращения рукоятки румпеля, регулируют затяжкой гайки на торце рукоятки.

Конструкция карбюраторов на моторах «Ветерок-8» (8Э) и «Ветерок-12» (12Э) принципиально одинаковая. Карбюратор 8-сильной модели типа КЗЗБ имеет диаметр диффузора 16 мм, карбюратор 12-сильного мотора типа КЗЗВ — 19 мм. Проходные сечения жиклеров и каналов карбюраторов, габаритные и присоединительные размеры практически не отличаются.

## **6. Система зажигания и освещения**

Воспламенение рабочей смеси в цилиндре карбюраторного двигателя происходит при искровом разряде между электродами свечи зажигания. Для образования искры необходимо высокое напряжение — 15 тыс. В и более. Напряжение, требуемое для надежного воспламенения смеси, зависит от зазора между электродами свечи, параметров смеси в момент искрообразования, ее состава и других факторов.

Источником тока, питающим систему зажигания в моторах «Ветерок», является контактное магнето типа МЛ-10-2с или электронное бесконтактное магдино МБЭ-1 (на моторах с индексом «Э» выпуска после 1978 г.).

*Магнето* (и *магдино*) представляет собой прибор, в котором под действием переменного магнитного поля индуцируется ток низкого напряжения, трансформируемый затем в ток высокого напряжения в повышающем

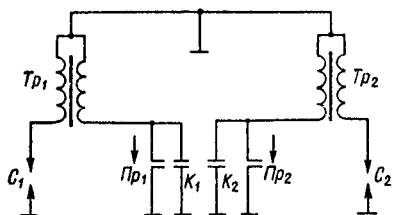


Рис. 26. Принципиальная схема системы зажигания с магнето МЛ-10-2с.

$Tr_1$ ,  $Tr_2$  — трансформаторы;  $Pr_1$ ,  $Pr_2$  — прерыватели;  $K_1$ ,  $K_2$  — конденсаторы;  $C_1$ ,  $C_2$  — свечи зажигания

трансформаторе, называемом катушкой зажигания. Магдино от магнето отличается наличием генераторной катушки системы освещения и электроснабжения. Магнето (магдино) называется *маховичным*, поскольку составной частью магнето является маховик с залитыми в него постоянными магнитами. Все основные узлы магнето расположены под маховиком на плате, называемой основанием.

В электрическую цепь магнето (рис. 26) входят трансформаторы  $Tr_1$  и  $Tr_2$  с двумя обмотками — первичной и вторичной, прерывательные механизмы  $Pr_1$ ,  $Pr_2$  и конденсаторы  $K_1$  и  $K_2$ .

При вращении маховика башмаки магнитов, совмещаясь с сердечниками трансформаторов, создают в них переменное магнитное поле, которое индуцирует в первичной (низковольтной) обмотке трансформатора переменную электродвижущую силу. При замкнутых прерывателях  $Pr_1$  или  $Pr_2$  цепь этой обмотки замкнута, в ней возникает переменный электрический ток. В момент, необходимый для воспламенения смеси в цилиндре, соответствующий прерыватель под действием толкателя и кулачка на коленчатом валу размыкается, низкое напряжение в первичной обмотке преобразуется в высокое напряжение во вторичной. Ее цепь замыкается через корпус и зазор между электродами свечи. При этом на электродах возникает искра, воспламеняющая рабочую смесь.

Исчезновение магнитного поля в низковольтной цепи сопровождается возникновением в ней напряжения 200—300 В. Это напряжение может ионизировать воздух в зазоре между контактами прерывателя и вызвать искрообразование, замедляющее исчезновение магнитного поля и снижающее напряжение в высоковольтной цепи. Во избежание этих явлений параллельно прерывателями включаются конденсаторы  $K_1$  и  $K_2$  (типа МБМ 500В — 0,25 мкФ).

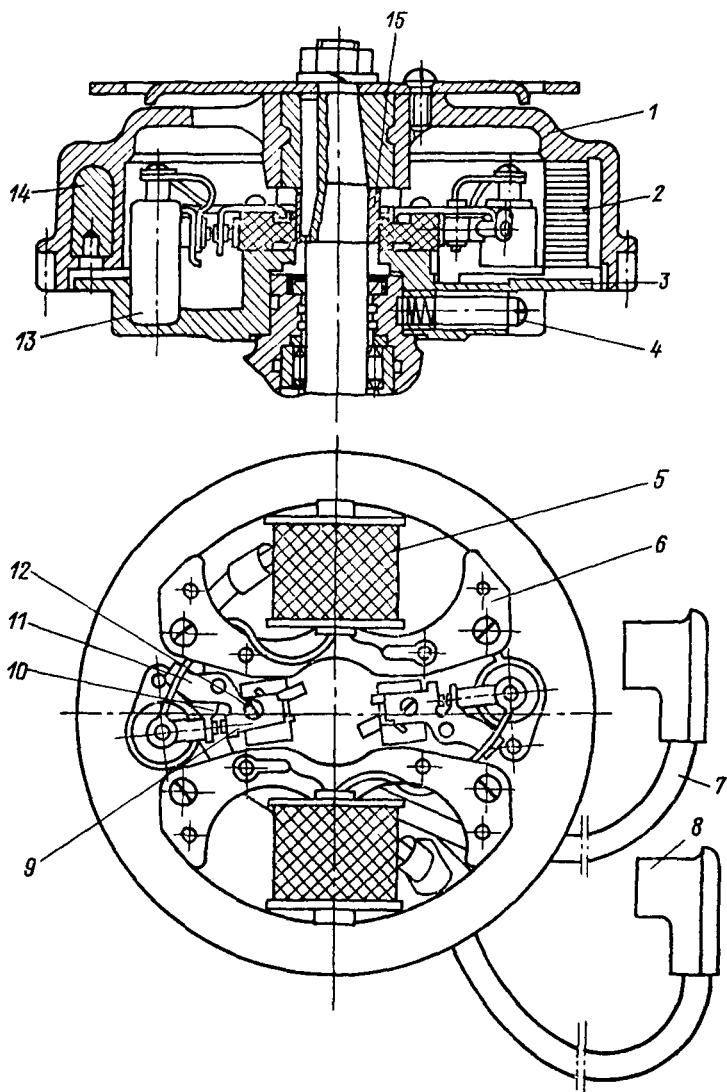


Рис. 27. Магнето МЛ-10-2с.

*1* — маховик; *2* — башмак; *3* — основание; *4, 12* — винты; *5* — трансформатор; *6* — сердечник; *7* — провод; *8* — наконечник; *9* — фитиль; *10* — подвижный контакт; *11* — прерыватель; *13* — конденсатор; *14* — противовес; *15* — кулачок

Системы зажигания верхнего и нижнего цилиндров двигателя включают все необходимые элементы и не зависят одна от другой. Магнето МЛ-10-2с кроме моторов «Ветерок» применяется также на подвесных моторах «Москва», «Москва-М», «Москва-12,5». Основание магнето (рис. 27) центрируется по цилиндрической поверхности крышки картера. Угол опережения зажигания изменяют поворотом основания магнето. Ограничение поворота основания и фиксация его от осевого перемещения осуществляются винтом 4. Винт сжимает пружину, упирающуюся в гладкий штифт, наполовину входящий в канавку на крышке картера. В зависимости от степени затяжки пружины создается момент сил трения, исключающий случайный поворот основания от вибрации или других причин.

На основании магнето закреплены сердечники 6 катушек зажигания 5. В углублениях основания установлены конденсаторы 13 емкостью 0,18—0,25 мкФ. На основании магнето винтами 12 укреплены прерыватели 11. Подвижный контакт 10 каждого прерывателя под действием пружины опирается на текстолитовый толкатель (подушку), который скользит по поверхности кулачка 15, закрепленного шпонкой на коленвале. При набегании кулачка на толкатель происходят поворот подвижного контакта и размыкание цепи. Чтобы исключить сухое трение и уменьшить износ кулачка и толкателя, поверхность кулачка смазывают при помощи двух фетровых фитилей 9, пропитанных маслом.

Провода высокого напряжения 7, идущие к свечам, заканчиваются наконечниками 8, имеющими подавительные сопротивления для уменьшения радиопомех.

В ободу маховика залиты башмак 2 с тремя постоянными магнитами и чугунный противовес 14. Сверху на маховике имеется отверстие для проверки и регулировки зазора между контактами прерывателей. Для изменения зазора нужно передвинуть в пределах овального отверстия стойку прерывателя, для чего ослабляют винт 12.

Момент воспламенения горючей смеси в двигателе происходит несколько раньше прихода поршня в положение в. м. т. Он рассчитывается таким образом, чтобы основное тепловыделение в процессе сгорания и, следовательно, максимальное давление продуктов сгорания в цилиндре создавались при положении поршня в в. м. т.

Положение поршня в момент искрообразования относительно в. м. т. называется *опережением зажигания*. Оно выражается или линейным расстоянием от головки поршня до в.м.т. или углом, на который должен повернуться коленвал от момента искрообразования до достижения им в. м. т. Слишком малое опережение зажигания снижает мощность и экономичность двигателя, слишком большое приводит к детонационному сгоранию смеси в цилиндре.

Опережение зажигания зависит от частоты вращения коленвала. Чем выше частота вращения, тем раньше нужно воспламенить рабочую смесь, так как время, необходимое на один полный оборот вала, при увеличении частоты вращения сокращается, а время сгорания заряда топливной смеси остается практически постоянным. На моторах «Ветерок» опережение зажигания автоматически меняется в зависимости от нагрузки: незначительное на малых нагрузках, оно увеличивается до максимальной величины на средних и больших оборотах коленвала. Изменение опережения зажигания в процессе работы при переходе с одного режима на другой осуществляется поворотом основания магнето. При его повороте в сторону, противоположную вращению коленвала, опережение зажигания увеличивается, так как момент размыкания прерывателя наступает раньше. При повороте рукоятки румпеля в другую сторону основание магнето поворачивается по ходу вращения маховика и опережение уменьшается. К нижней поверхности основания крепится пластинчатый кулачок специального профиля, управляющий поворотом дроссельной заслонки карбюратора. Кинематическая связь между основанием и дроссельной заслонкой позволяет заблокировать управление углом опережения зажигания и углом открытия дроссельной заслонки, т. е. подачей горючей смеси в цилиндр.

Схема электронной бесконтактной системы зажигания и освещения, состоящей из основания магдино МБЭ-1 и двух высоковольтных трансформаторов Б300, приведена на рис. 28. В этой системе на основании магдино 1, расположенном под маховиком, установлены две катушки зажигания 2 с управляющей и накопительными обмотками, катушка освещения 10, печатная плата 3 с полупроводниковыми элементами и два конденсатора 4.



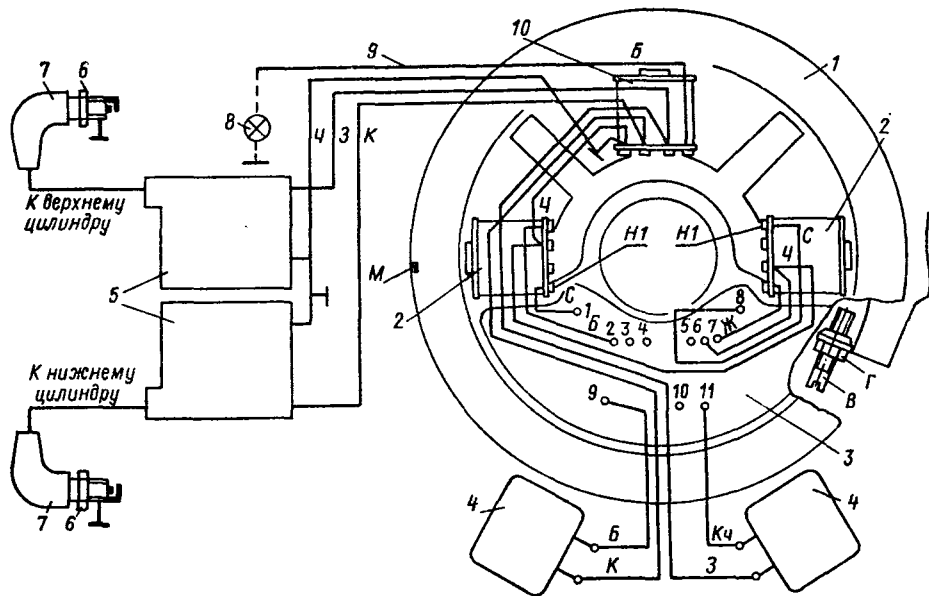


Рис. 28. Схема электронной системы зажигания и освещения

1 — основание магдино; 2 — катушки зажигания; 3 — плата; 4 — конденсаторы; 5 — трансформаторы; 6 — свечи зажигания; 7 — наконечники; 8 — лампа накаливания; 9 — провод освещения; 10 — катушка освещения. М — метка (риска) для установки угла опережения зажигания; В — винт ограничения поворота основания магдино; Г — гайка. Обозначение проводов: Б — белый; Ж — желтый; З — зеленый; К — красный; Кч — коричневый; С — синий; Ч — черный

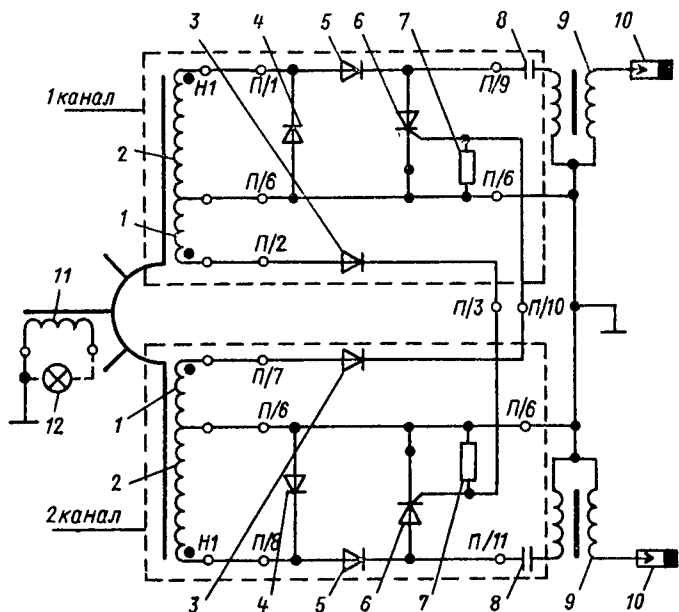


Рис. 29. Электрическая схема блока электронного зажигания.

1 — управляющая обмотка катушки зажигания; 2 — накопительная обмотка катушки зажигания; 3, 4 и 5 — диоды КД209А; 6 — тиристор КУ202М; 7 — резистор ОМЛТ-0,5(51 Ом); 8 — конденсатор МБГО (1 мкФ; 400 В); 9 — трансформатор Б300; 10 — свеча зажигания; 11 — обмотка катушки освещения; 12 — лампа накаливания

Из основания магдино выведены четыре провода: к трансформатору верхнего цилиндра — зеленый; к трансформатору нижнего цилиндра — красный; на «массу» — черный (подсоединяется к кронштейну крепления трансформаторов); для освещения — белый. Система питания сигнально-отличительных огней соединяется с проводом освещения и с «массой». При работе катушка освещения обеспечивает накал лампы А12-32 или двух ламп А12-15. Во избежание перегорания ламп суммарная мощность их должна быть не менее 30 Вт. Электрическая схема блока электронного зажигания, имеющего два самостоятельных канала, приведена на рис. 29.

Для регулировки максимального угла опережения зажигания на основании магдино двумя винтами закреплен кулачок блокировки с регулировочным винтом В (см. рис. 28). Конец винта В упирается в выступ

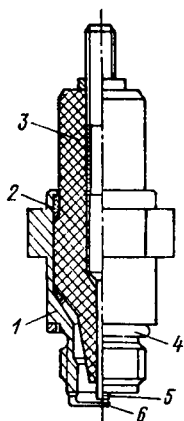


Рис. 30. Свеча зажигания

впускного патрубка и тем самым ограничивает максимальный угол опережения зажигания. Положение винта фиксируется гайкой Г. При выворачивании винта угол опережения зажигания увеличивается.

Моторы «Ветерок-8Э» и «Ветерок-12Э» комплектовались до 1985 г. магдино МБЭ-1 и высоковольтными трансформаторами Б300 с карболитовым корпусом. В новом магдино МБЭ-3 применяется более надежный и герметичный трансформатор типа 2112.3705, на выводах соединения с трансформатором вместо

наконечников используются штекеры. Для крепления трансформатора 2112 потребовалось изменить кронштейны, с помощью которых он устанавливается на двигателе.

В целом магдино МБЭ-3 в комплекте с новыми трансформаторами и кронштейнами их крепления может быть использовано на моторах «Ветерок-8Э», выпущенных до 1985 г.

Маховики для моторов «Ветерок» с контактным и электронным зажиганием одинаковы, только на ободе маховика моторов с электронным зажиганием наносится метка (риска) М, служащая для регулировки системы.

Электронное магдино МБЭ-1 можно установить на ранее выпущенные «Ветерки» с контактным магнето МЛ-10-2с (см. § 11).

Важным элементом системы зажигания является запальная свеча. Она состоит (рис. 30) из изолятора 3, завальцованного в стальной корпус 1 с герметизирующими прокладками 2; бокового электрода 6, приваренного к нижнему торцу корпуса; центрального электрода 5, проходящего через изолятор. Кольцо 4 служит для уплотнения соединения. На нижней части корпуса выполнена резьба М14×1,25. Между центральным и боковым электродами имеется зазор 0,8—0,95 мм, через который проскакивает искра, воспламеняющая рабочую смесь в цилиндре.

Свеча работает в очень тяжелых условиях из-за больших тепловых, механических и химических воздействий газов и высоких температур. Особенно трудны условия работы свечи в двухтактном двигателе: при сгорании имеющегося в топливной смеси масла на электродах свечи отлагается толстый слой нагара, который имеет сравнительно низкое электрическое сопротивление. Тип свечи для каждого двигателя подбирается отдельно, и применять свечи с несоответствующими характеристиками недопустимо. Для нормального и бесперебойного воспламенения рабочей смеси свечи к каждому моменту искрообразования должна восстанавливать свои рабочие свойства: пленка масла на изоляторе должна сгореть, нагревающиеся при рабочем цикле электроды — охладиться. Требуется, чтобы на всех режимах работы температура электродов и теплового конуса (выступающей в камеру сгорания части изолятора свечи) находилась в определенных пределах. Эти пределы ограничены температурой самоочистки свечи от продуктов сгорания (500—550 °С) и температурой калильного зажигания (850—900 °С), когда воспламенение смеси происходит не в момент проскакивания искры, а преждевременно от перегретой части свечи. Если во время работы двигателя температура этих элементов свечи будет меньше температуры самоочистки, то они покроются слоем токопроводящего нагара. Когда электрическое сопротивление слоя нагара падает до определенной величины ( $\sim 1$  МОм), начинаются перебои в искрообразовании из-за сильной утечки тока на массу по поверхности теплового конуса. Это приводит к перебоям в искрообразовании. При большом отложении нагара на свече центральный электрод может замкнуться на корпус и вызвать полный отказ в ее работе.

В случае когда электроды и юбочка свечи нагреваются выше температуры калильного зажигания, двигатель перегревается, теряет мощность, появляются стуки. Поэтому свечи подбираются в зависимости от температурного режима работы двигателя. Возможности свечи, ее способность работать на том или ином двигателе определяются конструктивными характеристиками (диаметром резьбы, длиной ввертной части) и тепловой характеристикой — так называемым калильным числом, которое определяется на специальной установке. В зависи-

мости от калильного числа свечи условно делятся на «горячие» и «холодные» — чем выше значение калильного числа, тем свеча более «холодная».

Калильное число в большей степени зависит от длины юбочки изолятора центрального электрода: чем изолятор короче, тем свеча «холоднее», и наоборот. Для транспортных двигателей применяют свечи с калильным числом в пределах 100—300 ед. По ГОСТ 2043—74 первая буква в маркировке свечи А11, применяемой для «Ветерков», обозначает, что свеча имеет резьбу М14×1,25, цифра 11 — калильное число в условных единицах.

Для моторов «Ветерок» с электронным зажиганием можно использовать и более «холодные» свечи А14В и А17В (для «Ветерка-12Э»). Буква В означает, что тепловой конус выступает за торец корпуса свечи. Из свечей зарубежного производства применимы свечи 14-5, 14-5У («Пал», ЧССР); М14-145, М14-175 («Изолятор», ГДР).

## 7. Система охлаждения

При сгорании рабочей смеси в цилиндре двигателя развивается высокая температура. Примерно 30 % теплоты, образовавшейся при этом, не превращается в механическую энергию, а идет на нагревание деталей двигателя. При сгорании 1 кг бензина выделяется более 41 870 кДж теплоты, и температура продуктов сгорания достигает 2000—2500 °С.

Для нормальной работы двигателя необходимо непрерывно отводить избыток теплоты от поршня цилиндра и его головки. При чрезмерном нагреве ухудшается качество смазки, масляная пленка между трущимися поверхностями пропадает, что приводит к закоксовыванию поршневых колец в канавках, повышенному нагарообразованию, заклиниванию поршня в цилиндре, а также к снижению мощности двигателя.

Переохлаждение цилиндров двигателя не менее вредно, чем перегревание. Оно ухудшает экономичность из-за возрастания потерь теплоты и снижает моторесурс вследствие повышенного износа деталей кривошипно-шатунного механизма.

Моторы семейства «Ветерок» оборудуются специальной системой принудительного водяного охлажде-

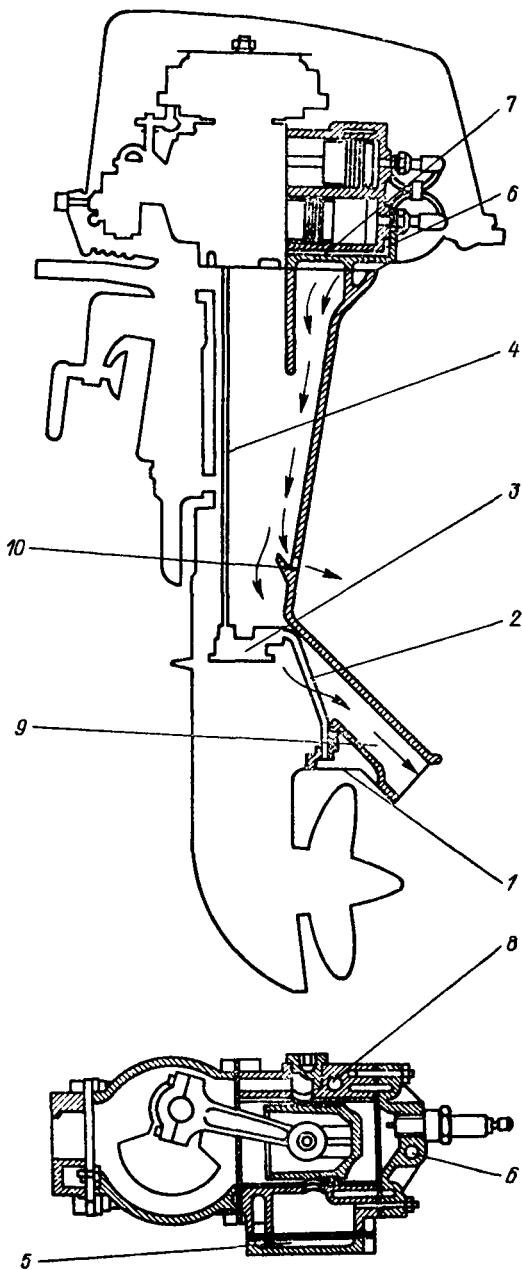


Рис. 31. Схема системы охлаждения

ния, обеспечивающей нормальный тепловой режим всех деталей и узлов. Охлаждение двигателя производится забортной водой при помощи водяного насоса (рис. 31). Вода поступает в мотор через отверстия в водоприемнике 1 проставки подводной части и по всасывающей трубке 2 подводится к водяному насосу 3. Из нагнетающей полости насоса по трубке 4, проходящей внутри дейдвуда, вода попадает в водяную рубашку нижней полости картера, затем через канал в блоке цилиндров проходит в водяную полость крышки выхлопа 5, откуда через сверления в блоке и головке цилиндров попадает в вертикальный канал 6 на головке цилиндров, охлаждающий камеры сгорания и свечи. Затем вода проходит в нижнюю часть водяной рубашки головки и блока цилиндров 7 и сливается из ее верхней части через вертикальный канал 8 вдоль цилиндра в дейдвуд. В дейдвуде вода смешивается с выхлопными газами, охлаждает их и выбрасывается через выпускной патрубок 9. Частично вода выходит через отверстие 10, которым выхлопная полость сообщается с атмосферой для лучшего запуска и работы мотора на малых оборотах. Для контроля работы системы охлаждения в верхнем фланце дейдвуда с правой стороны по ходу лодки имеется отверстие, через которое при работе мотора вытекает вода.

Водяной насос системы охлаждения — объемного типа (рис. 32). Он состоит из алюминиевого корпуса 1 со стаканом из нержавеющей стали; резиновой крыльчатки 4, имеющей шесть эластичных лопастей, в ступицу которой залита латунная втулка 2 с выполненным в ней шпоночным пазом. Посредством шпонки 5, представляющей собой штифт  $\varnothing 2,5 \times 9$  мм, крыльчатка соединяется с вертикальным валом. Ось вращения крыльчатки эксцентрична по отношению к цилиндрической расточке в корпусе; эксцентриситет равен 1,1 мм. Благодаря этому смещению с той стороны, где лопасти крыльчатки только касаются поверхности корпуса, создаются большие объемы воды между соседними лопастями, чем с другой стороны, где расстояние от оси вала до стенки стакана меньше и лопасти изгибаются.

ходное отверстие *a* для воды находится в корпусе со стороны большего расстояния, а выходное *b* — со стороны меньшего. При вращении крыльчатки объем, заключенный между лопастями, увеличивается около отверстия *a*, вследствие создавшегося здесь разреже-

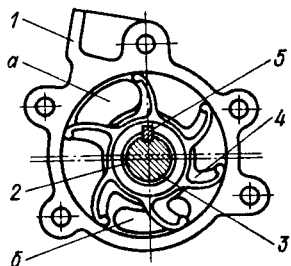


Рис. 32. Водяной насос.

*a* — всасывающее окно;  
*b* — нагнетающее окно

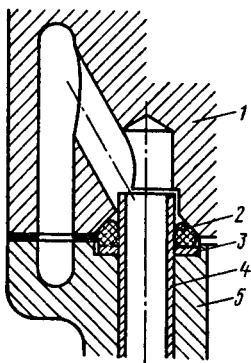


Рис. 33. Уплотнение верхнего конца водяной трубки.

*1* — картер; *2* — уплотнительное кольцо; *3* — шайба; *4* — трубка; *5* — промежуточный корпус

ния вода засасывается в насос. При дальнейшем вращении объем между лопастями уменьшается, вследствие повышения давления в замкнутом объеме вода подается в систему охлаждения через отверстие *b*. Водяной насос обеспечивает согласованность между подачей воды, которая зависит от частоты вращения коленчатого вала, и фактическим тепловыделением в двигателе. Нормальная температура наружной поверхности головки блока цилиндров в районе свечи зажигания составляет 100—110 °С.

Водяные трубки изготавливаются из латуни и имеют наружный диаметр 8 мм. Их уплотняют в корпусе насоса при помощи резиновых втулок с усиками, входящими в отверстия приливов. Уплотнение верхнего конца водяной трубки в месте соединения двигателя с дейдвудом показано на рис. 33. Правильность сборки этого узла и фиксацию трубки следует обязательно проверять при соединении двигателя с подводной частью.



## **ОСОБЕННОСТИ ЭКСПЛУАТАЦИИ, РЕГУЛИРОВАНИЯ И ОБСЛУЖИВАНИЯ МОТОРОВ**

---

### **8. Общие рекомендации по эксплуатации моторов**

Подвесной лодочный мотор — достаточно сложная машина, состоящая из многих взаимосвязанных узлов и систем. Если вождение моторной лодки можно освоить в короткое время, то значительно труднее приобрести знания и опыт для того, чтобы правильно эксплуатировать и ремонтировать мотор.

Обязательным условием успешной эксплуатации мотора является тщательное выполнение рекомендаций по эксплуатации, уходу и проведению регламентных работ, указанных в инструкции. Эти рекомендации выработаны на основе результатов испытаний моторов. Операции по обслуживанию и уходу за мотором, как правило, под силу самому владельцу.

Перед эксплуатацией нового мотора его прежде всего следует расконсервировать — снять смазку, нанесенную заводом-изготовителем на детали после сборки с целью защиты их от коррозии при хранении. Наружные поверхности следует протереть ветошью, смоченной бензином, и вытереть насухо. Топливный бак промыть бензином. Для удаления консервирующей смазки из цилиндров и картера нужно вывернуть свечи, поставить мотор свечными отверстиями вниз и при помощи ручного стартера или шнура провернуть коленчатый вал двигателя за маховик 4—5 раз. Затем перевернуть мотор свечными отверстиями вверх, поставить поршни в н. м. т. поочередно в каждом цилиндре, залить через свечное отверстие в каждый цилиндр по 150—200 г бензина и после установки мотора в рабочее положение прокрутить коленчатый вал до осушения полостей цилиндров. При прокручивании коленвала наконечники свечных проводов во избежание пробоя высоковольтных трансформаторов и возникновения пожара из-за проскакивания искры необходимо обязательно замкнуть на мас-

су. Свечи зажигания следует промыть бензином и просушить.

После расконсервации и пробного запуска нужно произвести обкатку (приработку) мотора. Эксплуатировать его сразу с полной нагрузкой нельзя. Поверхности трения сопрягаемых деталей в новом моторе имеют микронеровности, остающиеся после обработки режущим или абразивным инструментом, что приводит к повышенному трению в первый период работы. Во время обкатки мотора на небольших нагрузках и с несколько повышенным содержанием масла происходит первичная приработка поверхностей трущихся деталей.

Продолжительность обкатки должна быть не менее 10 ч. Невыполнение рекомендованного заводом обкаточного режима может привести к аварийным повреждениям, к повышенному износу основных деталей и резкому сокращению срока службы мотора. Поскольку период обкатки сопровождается некоторым ослаблением крепежа, необходимо после 5—6 ч работы проверить затяжку всех наружных болтов, винтов и гаек, в том числе гайки маховика, винтов крепления хомута 26 (см. рис. 3) и при необходимости подтянуть их.

Особое внимание нужно обратить на приготовление топливной смеси. Согласно инструкции по эксплуатации, в период обкатки содержание масла в смеси составляет около 10 % (по объему), т. е. 1 л масла на 10 л бензина. Смешивать масло с бензином необходимо тщательно (желательно в отдельной чистой посуде) до полного его растворения в бензине. Если бензин и масло смешиваются непосредственно в топливном баке, то сначала нужно влить половину всего количества бензина, затем все масло и хорошо перемешать смесь. После этого добавить остальную часть бензина и снова перемешать. Заливать топливо в бак рекомендуется через воронку с мелкой сеткой.

Работа на обкаточной смеси с повышенным содержанием масла сопровождается увеличенным отложением нагара на электродах и изоляторах свечей, а также их замасливанием. Рекомендуется через 5—6 ч осмотреть и при необходимости очистить электроды свечей от нагара. После обкатки следует слить масло из редуктора, промыть его бензином и залить свежее масло.

Приступая к обкатке, лучше всего полбака топливной смеси выработать на холостом ходу при самых

малых нагрузках, навесив мотор на транце лодки. Поскольку по мере приработки деталей мотора трение в них будет уменьшаться, а частота вращения двигателя повышаться, винтом регулировки малого газа карбюратора следует поддерживать минимальную частоту вращения коленчатого вала.

При обкатке на ходу нагрузку нужно увеличивать постепенно, повышая частоту вращения двигателя и загрузку лодки. Периодически на непродолжительное время можно полностью открывать дроссельную заслонку — давать полный газ. В период обкатки рекомендуется выработать 1,5 бака топлива. После окончания обкатки и замены обкаточной смеси на топливную с меньшим содержанием масла (4—5 %, т. е. 0,4—0,5 л масла на 10 л бензина) можно приступить к нормальной эксплуатации мотора.

Работа мотора при недостаточном содержании масла в бензине совершенно недопустима, так как приводит к выходу двигателя из строя. Повышенное содержание масла в смеси затрудняет запуск мотора вследствие замазывания электродов свечей, ухудшает работу карбюратора и вызывает образование нагара.

Запуск двигателя осуществляется в соответствии с указаниями инструкции по эксплуатации мотора. Пуск холодного двигателя при низких температурах окружающего воздуха затруднен в связи с пониженной испаряемостью топлива и переобеднением смеси, подаваемой в цилиндры. В этих условиях помогают впрыскивание в смесительную камеру карбюратора из бензошланга 2—3 см<sup>3</sup> топливной смеси и запуск двигателя при открытой на 3/4 дроссельной заслонке. Начавший работать двигатель необходимо сразу перевести на минимально устойчивые обороты холостого хода.

После запуска до выхода на полный газ рекомендуется в течение 2—3 мин прогреть мотор на малых оборотах холостого хода. Останавливать мотор также следует после предварительного охлаждения его на малых оборотах. При резких изменениях температурного режима двигателя возможны заклинивание и коробление деталей, ухудшение смазки, появление трещин и течей в прокладках. Не рекомендуется также слишком резко увеличивать и уменьшать частоту вращения коленвала, не следует допускать работу двигателя на больших оборотах холостого хода.

После запуска и периодически во время работы следует проверять выход воды из контрольного отверстия системы охлаждения.

Для того чтобы своевременно обнаружить отклонения в работе мотора, следует внимательно прислушиваться к шуму на холостом ходу и под нагрузкой, сразу же реагировать на появление непривычных шумов, звуков, стуков, запахов. Привычка прислушиваться к работе мотора и умение быстро определять причины постороннего звука помогают избежать серьезных неисправностей.

Поворачивать рукоятку румпеля как на увеличение, так и на уменьшение частоты вращения нужно плавно; переключение рукоятки холостого хода выполнять на минимально устойчивых оборотах мотора.

При регулировках и осмотрах проворачивать коленвал двигателя можно только в направлении его вращения (по часовой стрелке, если смотреть сверху) при помощи пускового механизма или за маховик. Проворачивать двигатель за гребной винт не следует во избежание заворачивания лопастей крыльчатки водяного насоса. Прокручивание мотора при незамкнутых на массу высоковольтных проводах может привести к пробое изоляции обмоток трансформатора.

При эксплуатации мотора в морской воде после окончания работы нужно поместить его подводную часть в бак с пресной водой, запустить и дать проработать 2—3 мин. Затем обмыть наружную поверхность мотора пресной водой и протереть насухо.

После поездки не рекомендуется оставлять неработающий мотор в воде на продолжительное время, так как это может привести к коррозии деталей и проникновению воды в полость редуктора. Если температура наружного воздуха ниже нуля, подводную часть нужно оставить погруженной в воду. Это вызвано тем, что при продолжительной остановке масло в редукторе излишне загустеет, а попавшая сюда вода может замерзнуть, что приведет к поломкам деталей редуктора при запуске. В холодную погоду следует слить воду из системы охлаждения во избежание замораживания мотора. Мотор нужно вынуть из воды и медленно прокрутить пусковым механизмом 6—8 раз, чтобы вода вышла из двигателя. Для слива воды из водяной помпы мотор необходимо положить свечными отверстиями вниз и

медленно прокрутить его несколько раз. Для того чтобы слить воду из полостей водяной рубашки блока, нужно вывернуть один из винтов крепления моторной головки к дейдвуду (задний с левой стороны по ходу лодки). Не следует, даже кратковременно, допускать работу мотора на чистом бензине или с неработающей системой охлаждения. Это неизбежно приведет к сильному износу, нарушению процесса смазки, разрушению шатунного подшипника, заклиниванию и, наконец, к полному выходу двигателя из строя.

### **9. Уход, обслуживание моторов и рекомендации по регламентным работам**

Надежная и длительная работа мотора возможна лишь при своевременном и качественном его обслуживании. В регламентные работы входят осмотр и обслуживание всех систем, в которых в процессе работы из-за эксплуатационного износа возможно нарушение взаимодействия деталей; замена смазки; чистка трактов двигателя от продуктов сгорания.

Перед каждой операцией мотор нужно очистить (это рекомендуется делать также после каждой поездки). При этом удаляют следы грязи и песка, бензина и масла. Если приходится пользоваться тряпкой, смоченной бензином, следует соблюдать правила противопожарной безопасности: очистку начинать после того, как мотор достаточно остынет, коленвал прокручивать с закороченной системой зажигания. Во время очистки и тщательной обтирки каждой части мотора можно выявить поломки или отсутствие деталей, ослабление резьбовых или иных соединений и другие повреждения, которые остаются незамеченными при поверхностных осмотрах. Если в нижнем кожухе находятся посторонние предметы (гайки, шайбы, шплинты) следует выяснить, откуда они могли туда попасть.

Содержание и периодичность выполнения регламентных работ для моторов «Ветерок» приведены в табл. 1.

При проведении 25-часовых регламентных работ следует проверить правильность затяжки винта основания магдино (рис. 34). Гайку маховика рекомендуется затягивать ударами молотка по рукоятке ключа.

Проверять наличие масла в редукторе нужно через заливное (контрольное) отверстие в проставке, отсутствие воды — через сливное отверстие в корпусе редуктора. Перед этим мотор должен быть выдержан в вертикальном положении в течение не менее 10 ч.

Менять масло в редукторе рекомендуется после обкатки и не реже одного раза в месяц при эксплуатации мотора. При замене масла необходимо промыть редуктор бензином. Масло следует заливать до уровня заливной пробки (около 250 см<sup>3</sup>). Для ускорения заполнения редуктора масло рекомендуется подогреть до 50—70 °С.

Таблица 1. Регламентные работы по уходу за моторами «Ветерок»

Регламентная работа	Периодичность			
	Перед выездом	Через каждые		
		25 ч	50 ч	100 ч
Произвести наружный осмотр мотора; удалить масло, грязь с наружных поверхностей	+			
Проверить электропроводку; убедиться в хорошем состоянии органов управления	+			
Проверить затяжку зажимных винтов крепления подвески к транцу	+			
Проверить затяжку наружных болтов, винтов и гаек		+		
Проверить наличие масла и отсутствие воды в редукторе. При необходимости заменить смазку		+		
Проверить зазор между электродами свечей зажигания и их состояние		+		
Проверить и при необходимости отрегулировать обороты холостого хода		+		
Промыть отстойник и сетчатый фильтр бензонасоса, поплавковую камеру карбюратора			+	
Смазать любой машинной смазкой шестерни и оси румпеля, резьбу зажимных винтов подвески, подшипники и пружину пускового механизма			+	
Смазать 2—3 каплями турбинного масла «Л» или другого подоб-			+	

Регламентная работа	Периодичность			
	Перед выездом	Через каждые		
		25 ч	50 ч	100 ч
ного масла войлочный фитиль и оси прерывателей магнето				
Проверить зазор между контактами прерывателей магнето и при необходимости зачистить контакты			+	
Проверить регулировку карбюратора			+	
Проверить затяжку гайки крепления маховика			+	
Смазать любой машинной смазкой посадочное место основания магнето, ось подвески, кулачок зажигания				+
Очистить и промыть топливный бак				+
Очистить от нагара цилиндры, головки цилиндров, поршни, поршневые кольца, выхлопные патрубки				+

Примечание. В конце каждого сезона проверить компрессию двигателя и законсервировать мотор.

Выворачивая и вворачивая запальные свечи, не применяйте большие усилия: сначала вверните свечу от руки. Перед снятием нагара с деталей следует отмачивать их в керосине.

Способ очистки деталей от нагара без разборки двигателя описан в § 15.

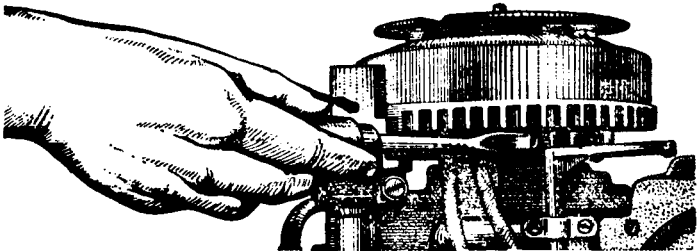


Рис. 34. Затяжка винта основания магдино (магнето)

## 10. Регулирование, обслуживание и неисправности системы питания и смесеобразования

Топливная система лодочного мотора состоит из агрегатов и узлов, имеющих дозирующие элементы и каналы с очень малыми проходными сечениями. Поэтому нарушение в ее работе прежде всего связано с ее засорением. Соблюдение чистоты при приготовлении топлива и заправке бензобака, обязательное использование воронки с мелкой сеткой для фильтрации топлива избавят владельца мотора от многих неисправностей топливной системы.

Первое по пути прохождения топлива устройство — топливный бак. Бак должен сохранять герметичность при завернутой крышке с завинченным в нее до упора винтом. Это можно проверить, перевернув заполненный топливом бак вниз пробкой — топливо не должно течь из-под крышки. Необходимо, чтобы заборная трубка бака была плотно завинчена и имела на нижнем конце сетку.

Перед запуском мотора нужно отвернуть винт на пробке топливного бака. Иногда отверстие пробки, перекрываемое этим винтом, оказывается засоренным. Если винт на пробке бака отвернут, но мотор вскоре после запуска глохнет, следует снять пробку бака и вновь запустить двигатель. Если без пробки он работает нормально, отказ был вызван засорением суфлирующего отверстия.

Аналогичный результат получается при сильном загрязнении бака. Частицы грязи, постепенно осаждаясь на сетке топливозаборника, через некоторое время облепляют ее полностью, подача топлива прекращается. При остановке мотора частицы грязи, удерживаемые на сетке разрежением насоса, падают на дно бака. Если мотор запустить вновь, он будет работать до следующего засорения топливоприемника.

Если груша бензошланга после сжатия и отпускания долго остается сплюсненной, это свидетельствует о засорении бензобака или соединительного шланга. Для устранения дефекта нужно снять пробку бензобака, вывернуть заборник топлива, очистить сетку от грязи, тщательно промыть бак. Топливо, которым промывался



бак, следует сливать в несколько приемов, каждый раз энергично перемешивая, чтобы крупные частицы грязи не осаждались у внутреннего выступа горловины. Профилактическую промывку топливного бака рекомендуется проводить в начале каждого сезона.

Следующим по ходу топлива устройством является соединительный шланг с ручной подкачивающей грушей. На конце шланга имеется накидная соединительная муфта, надеваемая на топливный штуцер мотора и обеспечивающая герметичное соединение топливопровода. Особое внимание нужно обратить на проверку герметичности соединений шланга с подкачивающей грушей и муфтой, так как подсос воздуха при неплотности этих соединений может вызвать обеднение смеси, неустойчивую работу и остановку двигателя.

Проверить работу соединительного шланга можно следующим образом. Закрепите муфту в тисках, утопите подходящим стержнем шариковый клапан муфты, сожмите грушу и, освободив клапан, отпустите. Повторите эту операцию несколько раз. Если шланг исправен, из муфты польется топливо. При проверке перепад высоты между топливным баком и штуцером должен составлять не более 0,5 м.

Если шланг не работает, осмотрите внимательно все соединения и убедитесь в целостности самого шланга. Затем проверьте исправность клапана в штуцере подкачивающей груши, отсоединив от него шланг. Муфта соединительного шланга неразборная. Если появляется подозрение, что она негерметична, ее можно снять и шланг надеть непосредственно на штуцер. Снятый шланг нужно обязательно перекрыть подходящей пробкой или зажимом, иначе топливо может вытечь из бензобака.

Подкачивающая груша должна быть эластичной и упругой, чтобы ее можно было сжимать одной рукой и она могла разжиматься и всасывать топливо из бака. При потере этих качеств после длительной эксплуатации или неправильного хранения шланга при низких температурах, грушу следует заменить. Долговечную грушу можно сделать из бензостойкого шланга подходящего диаметра. Для этого с куска шланга нужно снять текстильную оплетку и стальную броню.

Чтобы избежать случайного неправильного соединения шланга с баком, продуйте шланг воздухом. Воздух должен проходить в направлении движения топлива.

Приемный штуцер мотора соединен коротким шлангом с топливным насосом. Насос достаточно прост и надежен, но требует к себе внимания. Неисправность (засорение или поломка клапанов) топливного насоса проявляются в снижении его подачи и обеднении топливной смеси.

Если мотор работает только при подкачивании топлива грушей, это также является признаком неисправности топливного насоса. Подачу топлива бензонасосом можно проверить, прокручивая двигатель пусковым механизмом и сняв шланг с карбюратора: топливо должно выходить из шланга с некоторым напором. Если топливо не подается, необходимо проверить исправность клапанов бензонасоса.

Возможны следующие неисправности: неплотная посадка корпуса клапана, износ корпуса и пластины, раковины или трещины в корпусе, потеря эластичности и разрыв диафрагмы.

Очистка сетки и отстойника бензонасоса — обязательная регламентная работа. Для снятия отстойника, сетки и уплотнительного кольца нужно отвинтить до упора гайку 7 (см. рис. 23). При установке их обратно в гнездо корпуса необходимо добиться полной герметичности во избежание подсоса воздуха.

Нередко бензонасос выходит из строя из-за поломки запорных клапанов; чаще всего происходят выпадение из клапана пластины, ее износ и коробление, в результате чего клапан пропускает топливо в обе стороны — к карбюратору и баку. Всасывающий клапан можно осмотреть, сняв отстойник.

Для осмотра нагнетающего клапана (рис. 35) необходимо разобрать бензонасос. Для этого требуется отвернуть пять винтов, снять крышку бензонасоса и диафрагму 1, соблюдая осторожность, чтобы не повредить ее. Покоробившуюся пластину клапана следует вынуть, отрихтовать и вставить в клапан, слегка подогнув вмятины отбортовки клапана; при этом необходимо проследить, чтобы клапан имел достаточную высоту подъема (рис. 36). Целесообразнее установить новый клапан, выпрессовав из гнезда неисправный. При замене клапана следует обратить внимание на его положение, а также на плотность посадки в гнездо: переместившись в гнезде, корпус клапана может перекрыть топливный канал.

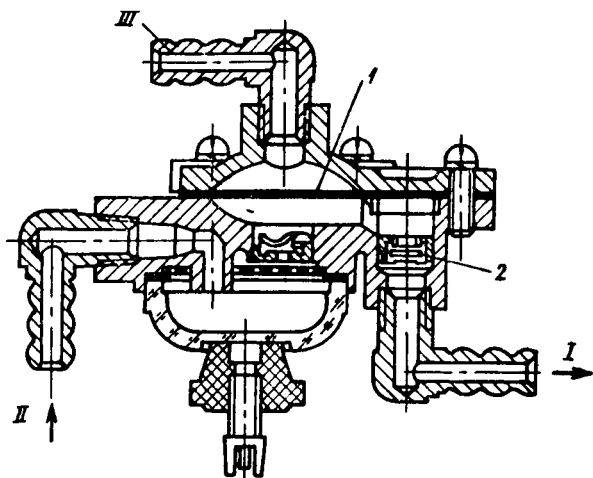


Рис. 35. Продольный разрез бензонасоса.

1 — диафрагма; 2 — клапан; I — к карбюратору; II — к бензобаку; III — подвод давления

Выход из строя диафрагмы насоса — крайне редкая неисправность. В основном она повреждается при неудачной разборке насоса. Проверить диафрагму можно, отсоединив насос от картера. Через отверстие, которым насос соединен с картером, можно ртом высосать воздух и закрыть отверстие кончиком языка. Если вакуум в полости чувствуется долго, диафрагма цела. Порванную диафрагму следует заменить.

Карбюратор — наиболее ответственный элемент топливной системы. От качества его работы зависят мощность, экономичность, легкость запуска, приемистость двигателя, устойчивая работа на малом газу. Ос-

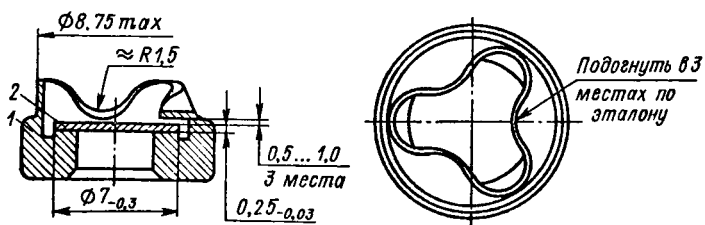


Рис. 36. Клапан бензонасоса.

1 — корпус клапана; 2 — мембрана (сталь 65Г, 60С2)

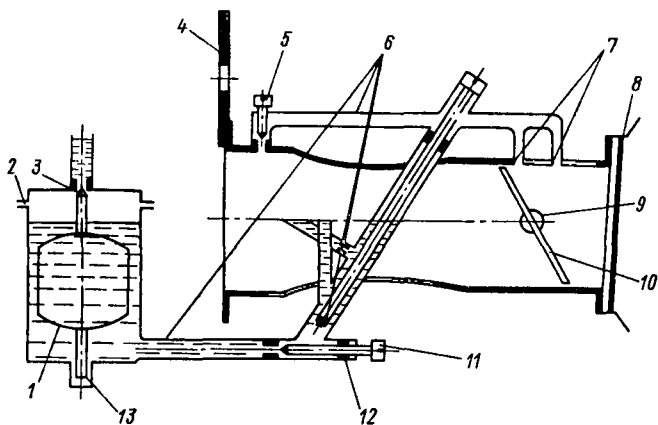


Рис. 37. Причины возможных неисправностей карбюратора с указанием места их возникновения.

1 — негерметичность поплавка; 2 — повреждение прокладки; 3 — износ конуса игольчатого клапана; 4 — неплотное прилегание воздушной заслонки; 5 — неправильная регулировка винта малого газа; 6 — засорение жиклеров и топливных каналов; 7 — засорение или смятие отверстий системы холостого хода; 8 — повреждение прокладки или ослабление гаек крепления карбюратора; 9 — повышенный зазор между осью заслонки и корпусом; 10 — неправильная регулировка открытия заслонки; 11 — неправильная регулировка иглы главного жиклера; 12 — разрушение резинового сальника иглы; 13 — заедание поплавка из-за искривления иглы

новые неисправности карбюратора: не работает запорная игла поплавковой камеры, потерял герметичность поплавков, засорились топливные каналы, неправильная регулировка (рис. 37). Если при подкачивании топлива (иногда и при работе мотора) топливо льется из карбюратора, нужно проверить поплавковую камеру. В отверстии главного жиклера могут застрять частички грязи. Чтобы очистить карбюратор, следует извлечь поплавков, отвернуть гайку сальника вместе с регулировочной иглой, промыть поплавковую камеру и все топливные каналы струей топлива, подкачивая его грушей из соединительного шланга. Затем проверяют канал подвода топлива в крышке поплавковой камеры. Извлекают иглу из поплавка, при необходимости ее выправляют. При значительном износе запорного конуса (появлении кольцевой канавки) иглу заменяют.

Негерметичный поплавок следует либо заменить, либо отремонтировать. Для обнаружения места нарушения герметичности паяного шва поплавков нужно погрузить полностью в горячую воду. Из поврежденного

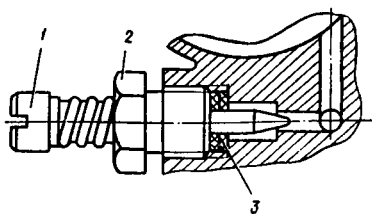


Рис. 38. Узел гайки сальника карбюратора.

1 — регулировочная игла; 2 — гайка сальника; 3 — шайба-сальник

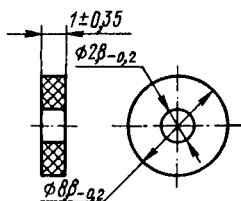


Рис. 39. Сальник иглы главного жиклера. Материал — резина 3826

места будут выходить пузырьки воздуха. Затем в днище поплавка протыкают острым инструментом (иглой) отверстие диаметром 1—1,5 мм. Поплавок нагревают паяльником до полного выпаривания просочившегося в него бензина, а затем пропаявают нарушенный шов и отверстие в днище. Закончив ремонт, поплавок вновь проверяют на герметичность.

При засорении канала главной дозирующей системы мотор работает неустойчиво, отрегулировать его не удастся. В большинстве случаев засорение является следствием чрезмерной затяжки гайки сальника регулировочной иглы, когда разрушаются резиновые шайбы-сальники регулировочной иглы и обрывки резины попадают в канал главной топливной системы. Чтобы избежать этого, сборку узла (рис. 38) следует выполнять в следующем порядке:

завернуть в гайку сальника регулировочную иглу так, чтобы цилиндрическая часть выступала за торец гайки на 2—3 мм;

надеть на иглу две резиновые шайбы и рукой завернуть гайку до отказа;

ключом подтянуть гайку до положения, обеспечивающего ее неподвижность при вращении регулировочной иглы.

Если резиновые сальники затвердели или оказались поврежденными, их нужно заменить (рис. 39).

После профилактики и ремонта следует отрегулировать карбюратор. У моторов «Ветерок» он имеет два регулировочных элемента: дозирующую иглу 5 и винт регулировки малого газа 3 (см. рис. 25). При завертывании дозирующей иглы подача топлива уменьшается: рабочая смесь обедняется, при отвертывании — обога-

щается. При заворачивании винта регулировки малого газа происходит обогащение рабочей смеси на малом газе, а при отвертывании — обеднение.

Помимо положения регулировочных игл карбюратора на его работу оказывает влияние уровень топлива в поплавковой камере. Это вызвано тем, что пропускная способность жиклеров зависит не только от разрежения в диффузоре карбюратора, но и от статического подпора столба топлива. При повышенном уровне подпор больше, и, следовательно, производительность жиклера увеличивается, смесь получается обогащенной; при пониженном уровне — в распылитель поступает обедненная смесь.

Все детали поплавковой камеры карбюратора, определяющие уровень топлива (поплавок, запорная игла) должны поддерживать его оптимальным ( $17,5 \pm 2$  мм от верхнего среза поплавковой камеры), но вследствие изменения размеров износившихся деталей уровень в камере может нарушиться. Для определения уровня топлива в поплавковую камеру вместо сливной пробки следует вернуть штуцер с резьбой М4, затем подсоединить к нему кусок бензошланга длиной 100—110 мм, в один конец которого вставлена стеклянная трубка (рис. 40). Совместив верхнюю метку с верхним торцом поплавковой камеры, карбюратор слабым подкачиванием ручной грушей заполняют топливом. Запорная игла должна перекрыть подачу топлива в тот момент, когда его уровень совпадет с нижней риской. Если уровень топлива оказывается ниже или выше метки на 1—2 мм, можно считать, что клапан работает нормально.

В карбюраторе «Ветерков», в отличие от карбюраторов «Вихрей» и «Нептунов», нет рычажной системы или

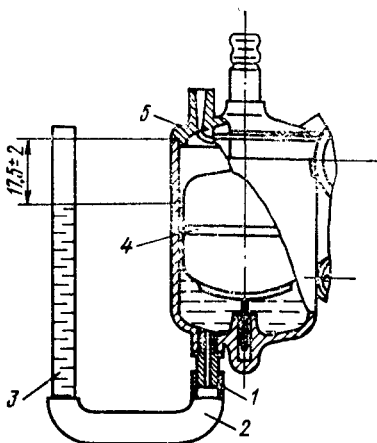


Рис. 40. Проверка уровня топлива в поплавковой камере карбюратора.

1 — штуцер; 2 — резиновая трубка;  
3 — стеклянная трубка; 4 — поплавок;  
5 — крышка поплавковой камеры

проточек на запорной игле, кроме того, не предусмотрена регулировка уровня топлива в поплавковой камере. Высокий уровень топлива и его перелив при подкачке могут свидетельствовать о негерметичности поплавка, а также об износе конуса и посадочного места запорной иглы.

Обратите внимание на положение верхнего торца распылителя в диффузоре карбюратора, так как от этого зависит равномерность распределения смеси по цилиндрам. Верхний торец распылителя должен быть на 2 мм ниже горизонтальной оси диффузора.

Приступая к регулировке карбюратора, в положении полного газа отрегулируйте дроссельную заслонку на полное открытие. При необходимости ослабьте винт 1, крепящий рычаг привода заслонки, и гайку на оси заслонки (см. рис. 25). Регулировочную иглу и винт холостого хода сначала заверните полностью, а затем отверните на один-полтора оборота. Запустите мотор, прогрейте его на средних оборотах в течение 5—10 мин и переведите на минимальные частоты вращения холостого хода. Поворотом винта холостого хода в ту или иную сторону установите наиболее устойчивую частоту вращения. Проверьте и при необходимости отрегулируйте систему холостого хода при включенном гребном винте.

Следите за тем, чтобы два отверстия системы холостого хода 7 (см. рис. 37) в зоне заслонки были чистыми, особенно отверстие диаметром 0,5 мм, сечение которого может резко уменьшиться вследствие смятия его кромок дроссельной заслонкой. При необходимости прочистите отверстие калиброванной проволокой, а заусенцы зачистите. Для устойчивого включения гребного винта на малых частотах вращения рычаг дроссельной заслонки следует установить так, чтобы при совмещении ролика с треугольной меткой на кулачке блокировки дроссельная заслонка была приоткрыта на 1—2 мм. При регулировке допускается подогнуть рычаг привода, но не более чем на 2—3 мм от номинального положения.

Если отрегулированный мотор при включении гребного винта глохнет, необходимо сделать так, чтобы дроссельная заслонка открывалась при меньшем угле опережения зажигания. Для этого рычаг дроссельной заслонки подогните в сторону кулачка блокировки на

основании мадино, а положение полного открытия дросселя отрегулируйте в месте соединения рычага с осью заслонки. Не подгибайте рычаг в сторону уменьшения расстояния между осями заслонки и ролика. Ось ролика при всех случаях должна оставаться по возможности параллельной оси дроссельной заслонки.

Отрегулировав частоту вращения малого газа, включите гребной винт и полностью откройте дроссельную заслонку. Дозирующую иглу отверните до ощутимого снижения частоты вращения, а затем медленно заворачивайте. В каком-то одном определенном положении иглы наблюдается самая устойчивая работа двигателя; даже на слух заметно, что он развивает при этом наибольшее число оборотов. Состав смеси, соответствующий этому положению иглы, называется *мощным*, так как позволяет развивать максимальную мощность. Если теперь из этого положения иглу повернуть по часовой стрелке на  $1/4$ — $1/6$  оборота, следя за тем, чтобы двигатель продолжал работать также ровно, без рывков, получится более экономичный состав горючей смеси. Расход топлива уменьшится на 5—7 % при крайне незначительном падении скорости. От правильной регулировки карбюратора зависит экономичность работы двигателя, поэтому при отсутствии навыка рекомендуется проделать эту операцию несколько раз.

## **11. Регулирование, обслуживание и неисправности системы зажигания**

При обслуживании лодочных моторов наибольшее внимание уделяется системе зажигания, от которой в значительной мере зависит безотказная работа мотора.

При затрудненном запуске и появлении перебоев в работе мотора в первую очередь осматриваются и проверяются запальные свечи.

Двухтактный двигатель характеризуется повышенной склонностью к нагарообразованию на свечах вследствие его высокой теплонпряженности и сгорания имеющегося в топливной смеси масла. Поэтому своевременная очистка и регулировка свечей являются очень важными и наиболее часто повторяющимися операциями по обслуживанию мотора.



Возможные неисправности системы зажигания мотора следующие:

выгорание электродов свечи, неправильный зазор между электродами, трещины на изоляторе, обильное отложение нагара, нарушение герметичности;

неправильная регулировка зазора в прерывателях магнето, выгорание, замасливание или загрязнение контактов;

пробой конденсатора;

выход из строя высоковольтного трансформатора; разрушение изоляции высоковольтных проводов; износ посадочного места основания магнето и задевание маховика за магнитопровод основания.

Прежде чем искать неисправность и ремонтировать систему зажигания, нужно убедиться, что неисправна именно эта система. Если, например, свеча мокрая, но мотор не запускается, это говорит о повреждении системы зажигания.

Поиск неисправности нужно начинать с конечного элемента системы, в котором создается искра, т. е. со свечи зажигания.

Сначала нужно определить, есть ли искра на свечах. Для этого свечи надо вывернуть, замкнуть их корпуса на «массу» и прокрутить маховик. Следует учесть, что хотя вывернутая из головки свеча и будет давать слабую искру, при ее работе в двигателе могут быть перебои. Многие определяют силу искры по цвету (сильная искра — голубая), однако лучше всего это делать следующим образом: снять колпачок провода высокого напряжения или вставить металлический стержень в колпачок вместо свечи и подвести конец провода или стержня к неокрашенным деталям двигателя. При прокручивании маховика искра должна пробивать промежуток 5—7 мм. Больше чем на 10 мм отводить провод не рекомендуется, так как это может стать причиной пробоя изоляции трансформатора. Пробой изоляции может также случиться при несоблюдении записанного в руководстве по эксплуатации требования не прокручивать мотор при незамкнутых на «массу» высоковольтных проводах, когда требуется, например, «прокачать» двигатель после «пересоса» топлива.

Если искра не проскакивает между электродами свечей, нужно проверить состояние свечей. Об основных

дефектах свечей, встречающихся в эксплуатации моторов, говорилось выше. Иногда на свечах можно видеть твердые образования из примесей топлива и масла, которые мостиком соединяют электроды. Причина этого в плохом качестве топливной смеси, а также в повышенном содержании масла в бензине.

Работоспособность свечи зависит от тщательного ухода в процессе эксплуатации, регулярной очистки рабочей камеры свечи, а также своевременной регулировки зазора между электродами.

Если двигатель плохо запускается и работает на одном цилиндре, неисправную свечу можно определить, потрогав изоляторы обеих свечей рукой. Свеча неработающего вообще или работающего с перебоем цилиндра холоднее.

Свечу со сломанным изолятором или выгоревшими электродами следует заменить. Если же электроды не очень изношены, их можно зачистить, а искровой промежуток отрегулировать. Зазор между электродами свечи должен быть в пределах 0,6—0,7 мм при комплектации магнето МЛ-10-2с.

Для моторов «Ветерок» с электронной системой зажигания он составляет 0,8—0,95 мм. Регулировать искровой зазор необходимо, так как вследствие постепенного выгорания электродов зазор увеличивается, что приводит к ухудшению запуска двигателя, перегреву свечи и преждевременному выходу ее из строя. Уменьшенный зазор способствует быстрому образованию нагара на изоляторе.

Свечи, покрытые нагаром, можно очистить бензином при помощи металлической кисточки, которую легко сделать из стального тросика, или мелкой наждачной бумагой. Очищать свечи, нагревая их до температуры 700—800 °С (при помощи паяльной лампы или на костре), не рекомендуется, так как при этом может нарушиться герметичность.

Очень важно, чтобы свеча подходила к двигателю по тепловой характеристике — калильному числу. Если свечи подобраны правильно и двигатель хорошо отрегулирован, фарфор юбочки изолятора будет иметь коричневый цвет. Почерневшая юбочка или слой масла на электродах свидетельствуют о том, что свеча слишком «холодная», т. е. калильное число ее слишком велико. Белый цвет изолятора указывает на то, что свеча пере-

гревается. В данном случае горючая смесь может воспламениться не от электрической искры, а от раскаленного электрода — зажигание становится калильным. При работе в этом режиме двигатель перегревается и не развивает полную мощность при полном открытии дроссельной заслонки карбюратора. От сильного перегрева оплавляется электрод, разрушается изолятор, свеча может полностью выйти из строя. При длительной работе двигателя с калильным зажиганием быстро изнашивается кривошипно-шатунный механизм, может прогореть поршень.

При проверке запальных свечей система питания и смесеобразования должна быть хорошо отрегулирована, так как ряд признаков несоответствия свечи двигателю может относиться к неправильной регулировке карбюратора.

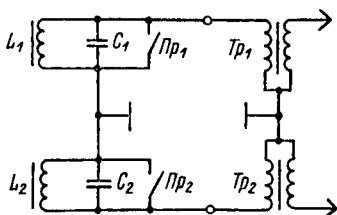
Чтобы не сорвать резьбу под свечу в головке цилиндров, рекомендуется в первую очередь завернуть ее от руки, а затем плотно затянуть ключом, но не прилагая большого усилия. При плохо затянутой свече из-за пропуска выхлопных газов снижается компрессия, свеча перегревается, возможно появление калильного зажигания.

Убедившись в исправности свечей, следует проверить, не повреждена ли изоляция высоковольтного провода, нет ли пробоя искры на «массу». Стоит уделить внимание и свечным колпачкам. При повреждении или загрязнении внутренней поверхности карболитового колпачка возможен пробой искры между корпусом свечи и колпачком, в результате чего двигатель будет работать с перебоями. Темный налет (нагар) на внутренней поверхности колпачка, являющийся проводником, нужно удалить. Если на этой поверхности образовалась трещина или глубокая риска, колпачок следует заменить.

Если свечи и высоковольтные провода в порядке, а зажигание работает плохо, придется снять маховик и осмотреть основание магнето. Маховик снимать нужно при помощи съемника, прикладываемого к мотору. Если это не удастся, маховик можно стронуть несильными ударами молотка по хвостовику коленвала через алюминиевую, латунную или бронзовую пластину, придерживая обеими руками зубчатый венец маховика (эту операцию надо выполнять вдвоем).

Рис. 41. Схема подключения выносного высоковольтного трансформатора к магнето МЛ-10-2с.

$L_1, L_2$  — первичные обмотки магнето;  $C_1, C_2$  — конденсаторы;  $Пр_1, Пр_2$  — прерыватели;  $Тр_1, Тр_2$  — выносные трансформаторы



Проверку магнето нужно начать с осмотра всех мест соединений и состояния проводов. Если искра на свече слабая и мотор работает с перебоями, это означает, что поврежден либо трансформатор, либо конденсатор, либо прерыватель.

У трансформатора чаще всего происходит пробой вторичной обмотки. В таком случае его требуется заменить. Вместо штатного трансформатора магнето МЛ-10-2с можно использовать выносной трансформатор типа ТЛМ (от моторов «Вихрь», «Нептун», «Привет») или мотоциклетные трансформаторы типа Б300 или 2112, применяемые на «Ветерках» с электронным зажиганием.

Выносной трансформатор подсоединяется к первичной обмотке трансформатора магнето МЛ-10-2с. Закрепить трансформатор можно на шпильках головки блока цилиндров, на винтах соединения картера с блоком цилиндров или на нижнем кожухе. Схема подключения трансформатора показана на рис. 41.

Не исключен и ремонт трансформатора с заменой обмоток. Первичная обмотка имеет  $180 \pm 5$  витков провода ПЭЛ0,57; вторичная —  $10\,000 \pm 300$  витков провода ПЭЛ0,05. Направление навивки обмоток катушки должно быть против часовой стрелки, если смотреть со стороны вывода на «массу».

Если конденсатор пробит, искрение между контактами прерывателя будет интенсивным, однако искра между электродами свечи — слабой. Проверить конденсатор можно, включив его в осветительную сеть напряжением 127/220 В последовательно с лампочкой. Если лампочка загорается — конденсатор пробит. Если лампочка не горит, а после отсоединения конденсатора от цепи и замыкания его вывода на корпус искра отсутствует — в конденсаторе внутренний обрыв. Если после замыкания выводов конденсаторов искра возникает — конденсатор можно считать исправным.

В магнето МЛ-10-2с сначала использовались специальные конденсаторы в металлическом корпусе, затем металлобумажный малогабаритный конденсатор МБМ (0,25 мкФ, 500 В), применяемый в радиотехнике. При необходимости можно взять конденсатор от любого лодочного мотора, мотоцикла, автомашины емкостью 0,25—0,3 мкФ, рассчитанный на рабочее напряжение не менее 300—400 В. Пригодны и радиотехнические конденсаторы, особенно герметичные (МБГ4, МБГО). При затруднениях в креплении конденсаторов на основании магдино под маховиком их можно вынести на отдельную плату и закрепить на двигателе.

Неисправность конденсатора и высоковольтного трансформатора можно обнаружить, заменяя их на панели магнето поочередно конденсатором и трансформатором от другого цилиндра.

Искры на свечах может не быть и потому, что загрязнены или замаслены контакты прерывателей магнето, а также увеличен или уменьшен зазор между контактами. Масло может попадать на контакты прерывателей при нарушении герметичности верхнего сальника коленчатого вала.

На рабочих поверхностях контактов могут быть выступы и углубления, вследствие чего рабочая площадь контактов уменьшается, а регулировка зазоров затрудняется. Возможны и другие повреждения деталей прерывателя: поломка пружины (шины), разрушение фитиля. В процессе эксплуатации истирается текстолитовая подушечка прерывателя, а контакты окисляются и подгорают, что приводит к изменению зазора между ними и нарушению регулировки момента зажигания.

Чтобы проверить детали магнето, необходимо снять маховик, отсоединить прерыватели и тщательно осмотреть контакты, имеются ли перекосы, односторонний износ, выработка. При необходимости поверхности контактов нужно обработать, смазать и собрать прерыватели, а затем последовательно для каждого цилиндра отрегулировать зазор в контактах без маховика.

Рабочие поверхности контактов можно зачистить надфилем до получения ровной поверхности, а затем отполировать мелкой шкуркой. Площадь прилегания контактов должна быть возможно большей, в противном случае неизбежно интенсивное разрушение контак-

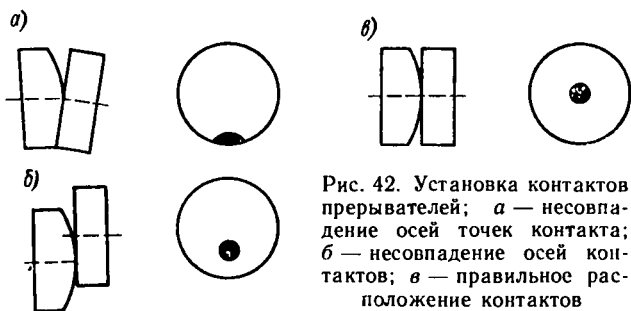


Рис. 42. Установка контактов прерывателей; а — несовпадение осей точек контакта; б — несовпадение осей контактов; в — правильное расположение контактов

тов в точках соприкосновения. Для более эффективной работы контактов рекомендуется придать слегка сферическую форму с большим радиусом рабочей поверхности одному из них. Установка контактов прерывателей показана на рис. 42. Зазор между разомкнутыми контактами прерывателя должен составлять 0,4—0,55 мм (щуп должен входить между контактами с легким трением, причем так, чтобы при его удалении контакты не смыкались). В замкнутом состоянии контакты должны плотно прилегать друг к другу.

Отрегулировать зазор в контактах прерывателя можно через специальное отверстие в маховике, не снимая его. Оно расположено так, что в тот момент, когда прерыватель находится под отверстием, зазор в прерывателе достигает максимального значения. Для выполнения регулировки необходимо сперва отвернуть гайку маховика и три винта, затем снять диск аварийного запуска и через отверстие поочередно отрегулировать контакты.

Удобнее регулировать зазор при снятом маховике. В этом случае следует немного ослабить винт 1 крепления стойки (рис. 43), при помощи отвертки сдвинуть стойку 2 в нужное положение, затем затянуть винт и проверить величину зазора между контактами. При этом рекомендуется выяснить, не заедает ли в направляющих текстолитовая подушечка прерывателя. При малом зазоре в контактах двигатель плохо заводится, работает с перебоями, не развивает полной мощности; при большом — изменяется угол опережения зажигания. Зазор между контактами прерывателей рекомендуется проверять через каждые 50 ч работы. Одновременно следует аккуратно, не допуская попадания масла на контакты, смазать оси прерывателей, направляющие

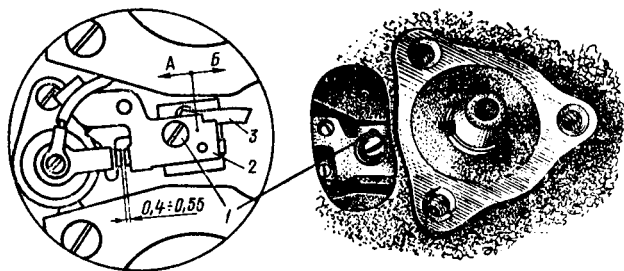


Рис. 43. Регулировка зазора в прерывателе.

1 — винт крепления стойки; 2 — стойка; 3 — фитиль; направление перемещения стойки для уменьшения зазора прерывателя (А) и его увеличения (Б)

толкателей (по одной капле) и фитиль (три—пять капель). Фитиль необходимо содержать в чистоте, он должен быть пропитан маслом и прижат к кулачку, иначе в результате увеличения трения кулачок будет сильно нагреваться, а из-за плохой очистки на нем образуются кольцевые бороздки. Для смазки используется турбинное масло «Л», но можно применять и машинное или трансформаторное масла. Необходимо учитывать, что чрезмерная смазка обуславливает загрязнение контактов и увеличивает возможность их пригорания.

Изношенную текстолитовую подушечку можно заменить на новую, изготовленную из текстолита (рис. 44). Новую подушечку рекомендуется пропитать горячим минеральным маслом.

Зазор в контактах прерывателя может также измениться при большом износе посадочного места панели магнето в картере. В таком случае рекомендуется между основанием магнето и посадочным местом на двигателе проложить прокладку из фольги или отремонтировать узел с помощью установки втулки (см. § 23).

Прижимной винт нужно затягивать так, чтобы панель магнето проворачивалась с небольшим усилием. Посадочное место основания магнето на крышке картера следует обработать смазкой ЦИАТИМ-201.

Перед установкой маховика необходимо осмотреть поверхности конусов коленчатого вала, маховика и при необходимости притереть их. Плотность посадки можно проверить по краске: она должна закрывать около 70 % площади поверхности конусов. Смазку с конусов следу-

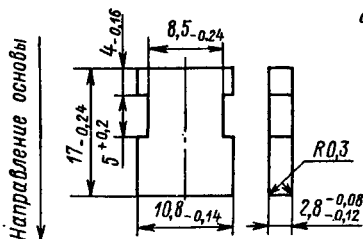


Рис. 44. Подушечка прерывателя

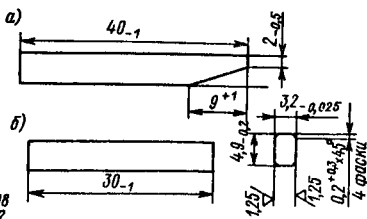


Рис. 45. Шпонки маховиков моторов «Ветерок-8 и 12» (а) и «Ветерок-8Э и -12Э» (б)

ет удалить: масло ослабляет посадку маховика на конусе коленчатого вала.

Устанавливая маховик на место, надо убедиться в том, что гайка его крепления тщательно затянута, в противном случае соединение маховика с коленчатым валом будет неплотным (это приведет к повреждению шпоночного паза, а затем самого маховика и конуса коленчатого вала). Гайку рекомендуется окончательно подтянуть ударами молотка по рукоятке гаечного ключа. Если все-таки произошло ослабление соединения с нарушением шпоночного паза и смятием шпонки, маховик можно отремонтировать. Шпоночный паз должен быть распилен или расшабрен с обеспечением параллельности стенок. Новая шпонка делается по ширине паза из стали 40 с обязательной термообработкой (закалка и отпуск) до твердости  $HRC = 35 \div 45$  (рис. 45).

**Регулировка угла опережения зажигания.** Из-за неправильной установки опережения зажигания мотор не развивает полной мощности, перегревается, входит в калильное зажигание. Угол опережения зажигания можно изменить поворотом панели магнето в зависимости от нагрузки и степени открытия дроссельной заслонки. Чем больше открыт дроссель, тем больше угол опережения зажигания. Поэтому регулировке подлежат максимальный угол опережения зажигания и угол открытия заслонки при этом положении магнето.

Перед регулировкой нужно вывернуть свечи зажигания, повернуть рукоятку румпеля в положение «Полный ход» до упора в ограничитель, затем отрегулировать зазоры между контактами прерывателей. Для этого между контактами прерывателя, работающего на верхний цилиндр, надо вставить полоску папиросной бумаги



или металлической фольги и проворачивать маховик по часовой стрелке до начала освобождения полоски. В этом положении коленчатого вала следует измерить расстояние между днищем поршня и торцом свечного отверстия верхнего цилиндра. Замер с точностью до 0,1 мм можно выполнить индикатором или глубиномером штангенциркуля. Не вынимая ножки глубиномера штангенциркуля, нужно проворачивать коленчатый вал в том же направлении. Когда поршень дойдет до в. м. т., штангенциркуль покажет наименьшее расстояние от днища поршня до торца свечного отверстия. Разница между этими двумя замеренными расстояниями и составит ход поршня, соответствующий максимальному углу опережения зажигания. Для «Ветерков» эта величина должна быть в пределах 3,2—3,7 мм, что соответствует около 30° поворота коленчатого вала при работе двигателя с полной нагрузкой.

Более тщательной регулировкой зажигания является регулировка по абрису. Она не представляет большой сложности и позволяет обеспечить максимальную мощность искры; сделать запуск мотора более легким, а работу мотора на режиме холостого хода и на малых частотах вращения более устойчивой; добиться оптимального опережения зажигания, одинакового для обоих цилиндров, благодаря чему достигается максимальная мощность на режиме полной нагрузки.

**Регулировка магнето по абрису.** Чтобы получить максимальную величину высокого напряжения во всем диапазоне частот вращения коленчатого вала, размыкание контактов должно происходить в тот момент, когда в первичной цепи индуцируется максимальный ток. В этот момент ось магнитной системы маховика оказывается смещенной на некоторый угол от оси сердечника катушки по ходу вращения мотора. Данный угол называется *абрисом* (отрывом) магнето; для магнето МЛ-10-2с его величина составляет  $7 \pm 2^\circ$ . У большинства деталей магнето — маховика, кулачка прерывателей, прерывателей, магнитопроводов — несоответствие размеров сказывается на точности положения момента размыкания контактов. Чтобы обеспечить большую точность указанного положения, магнето нужно регулировать по абрису.

Перед началом регулировки на основании магнето и маховике необходимо нанести метки. Метки на основа-

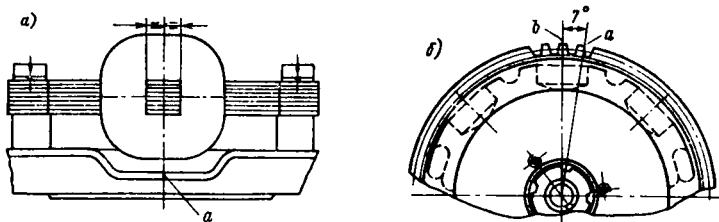


Рис. 46. Положения метки на корпусе основания магнето (а) и на маховике (б).

*a* — регулировочная метка; *b* — ось магнитной системы

нии (против каждого магнитопровода) следует нанести по оси сердечников катушек (рис. 46, а), метку на маховике — под углом  $7^\circ$  от оси магнитной системы по ходу часовой стрелки, глядя на маховик снизу (рис. 46, б). При разметке удобно использовать зубчатый венец. Угол между двумя зубьями венца составляет примерно  $6^\circ$ . Перед началом регулировки основание нужно установить в положение полного газа, затем подтянуть боковой винт крепления основания так, чтобы оно при работе с прерывателями оставалось неподвижным.

Теперь осторожно, не допуская плотной посадки по конусу, наденьте маховик и, вращая его по ходу часовой стрелки, совместите метку на маховике с одной из меток основания. Снимите маховик, ослабьте винт крепления прерывателя и переместите прерыватель так, чтобы конец толкателя коснулся поверхности кулачка, но контакты еще не разомкнулись. Затяните в этом положении винт крепления прерывателя. Проследите, чтобы при креплении прерыватель был максимально развернут по часовой стрелке в пределах зазора направляющего паза. Установив между контактами полоску папиросной бумаги, отверткой плавно разверните прерыватель до размыкания контактов. В момент начала разрыва полоска бумаги освободится. При вращении прерывателя вокруг точки крепления регулировочный ход толкателя мал, поэтому не всегда удастся достичь точности момента размыкания (например, в случае, когда текстолитовый толкатель был выставлен недостаточно близко к поверхности кулачка).

Придерживая корпус от возможного перемещения (следовательно, от нарушения регулировки), подтяните винт крепления прерывателя. Прежде чем перейти к

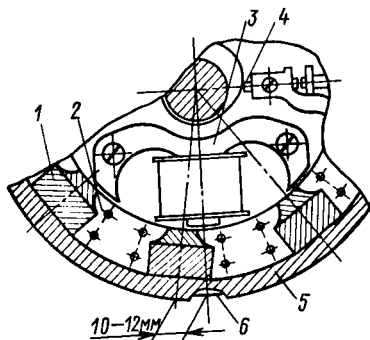


Рис. 47. Положение элементов магнето при правильной установке абриса.

1 — магнит; 2 — башмак; 3 — сердечник катушки; 4 — точка начала размыкания; 5 — маховик; 6 — кромка основания магнето

следующему прерывателю, проверьте правильность регулировки: проверните маховик по ходу до момента замыкания отрегулированного контакта.

При правильно выполненной регулировке несовпадение меток маховика и основания в момент начала размыкания не должно превышать 1,5 мм. Положение элементов магнето при правильной установке абриса показано на рис. 47.

При регулировке магнето в начальный момент размыкания контактов зазор в прерывателях может колебаться в пределах 0,3—0,6 мм. Момент размыкания контактов можно также определить при помощи лампочки и батарейки от карманного фонаря, включив прерыватель в цепь.

**Регулировка электронного магдино.** На моторах «Ветерок-8Э» и «Ветерок-12Э» регулировка электронного магдино МБЭ-1 сводится только к проверке и установке максимального угла опережения зажигания.

Поворотом рукоятки румпеля до отказа основание магдино необходимо установить в положение полного газа. Вращая маховик по ходу, надо совместить метку (риску) *М* (см. рис. 28) на ободке маховика с меткой (риской) на диске основания магдино. При оценке совпадения меток необходимо смотреть так, чтобы глаз, метка и ось выступающего над маховиком конца коленвала находились в одной плоскости.

Через свечное отверстие верхнего цилиндра способом, описанным выше, нужно проверить ход поршня от положения коленвала, зафиксированного при совмещении меток, до в. м. т. Величина хода поршня должна быть та же самая, что и для магнето МЛ-10-2с, т. е. 3,2—3,7 мм. Если эта величина окажется меньше или больше указанной, опережение зажигания необходимо отрегулировать. Для этого коленвал следует установить в по-

ложение, соответствующее совмещению меток на маховике и основании магнето. Затем надо ослабить гайку *Г* и винт *В* до упора в выступ карбюратора и законтрить его гайкой (см. рис. 28).

Если в образовании искры появятся перебои или ее вообще не будет в одном из каналов, поиск неисправности электронного зажигания рекомендуется вести в следующей последовательности. Необходимо осмотреть места подсоединения проводов к высоковольтным трансформаторам и «массе», состояние проводов, проверить наличие контакта высоковольтных проводов со свечными наконечниками. При перебоях в одном из каналов неисправный высоковольтный трансформатор можно выявить подключением вместо него трансформатора другого цилиндра. Если оба трансформатора исправны, неисправность нужно искать на основании магдино. Для этого необходимо снять крышку основания и проверить, нет ли обрыва проводов, не зажат ли провод между печатной платой и основанием. Приподняв печатную плату, надо убедиться в надежности крепления конденсатора. Поломка кронштейна конденсатора может стать причиной перебоев в искрообразовании. Следует посмотреть, нет ли следов задевания маховика за сердечник основания.

Бывают случаи, когда двигатель хорошо запускается и устойчиво работает на полной нагрузке в течение какого-то времени, а затем начинаются перебои в искрообразовании одного из цилиндров. Причиной дефекта является отказ тиристора КУ202М при его нагреве.

Основные неисправности электронного магдино можно выявить при помощи омметра. Для этого нужно замерить величину сопротивления между выводами Н1 (см. рис. 29) и «массой» (минус прибора соединить с «массой»). Возможны следующие случаи:

сопротивление от 0 до 100 Ом означает, что вышел из строя тиристор *б* или диод *4*, или конденсатор *8*; закорочены крайние выводы накопительной обмотки;

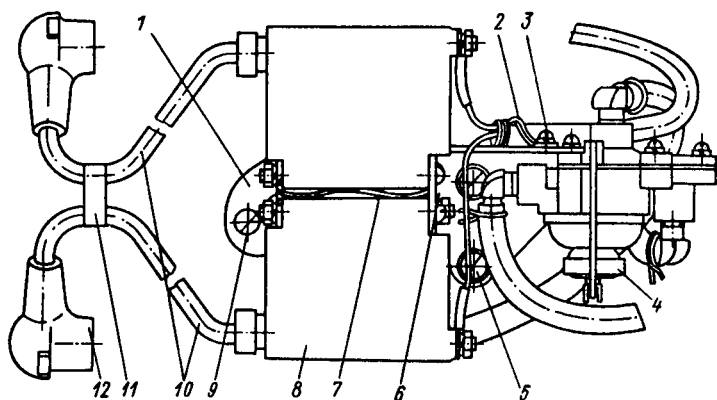
сопротивление 350—450 Ом означает, что закорочены два соседних вывода накопительной обмотки;

сопротивление, равное бесконечности, означает обрыв провода накопительной обмотки.

Нормальные величины сопротивления в различных точках схемы приведены в табл. 2.

**Т а б л и ц а 2. Значения сопротивления  $Z$  в различных точках схемы (см. рис. 29) при замере омметром с выходным сопротивлением не менее 20 кОм**

Номера позиций на рис. 29	Элемент схемы	Точки подключения омметра		$Z$ , Ом
		«плюс» прибора	«минус» прибора	
1	Обмотка управления	П/2, П/7	П/6	20—40
3	Диод выпрямительный	П/2, П/7	П/3, П/10	50—100
7	Резистор	П/6	П/3, П/10	40—50
2	Обмотка накопления	П/1, П/8	П/6	650—750
4	Диод шунтирующий	П/6	П/1, П/8	50—100
5	Диод выпрямительный	П/9, П/11	П/1, П/8	Не менее 2 МОм
6	Тиристор	П/9, П/11	П/6	Не менее 2 МОм



**Рис. 48. Установка трансформаторов типа Б300 (Б300Б) на моторах «Ветерок-8Э» и «Ветерок-12Э»**

1 — левый кронштейн, сталь, 1 шт.; 2 — хомут, сталь, 1 шт.; 3 — винты М5×40, 2 шт.; 4 — бензонасос; 5 — винты М6×14, 2 шт.; 6 — правый кронштейн; сталь, 1 шт.; 7 — распорная пластина, сталь, 65Г, 0,8×16 мм; 8 — трансформатор Б300, 2 шт.; 9 — винт М6×25; 10 — провод ПВЛ1 по ГОСТ 3923—47 ( $l=235$ ), 2 шт.; 11 — резиновое кольцо ( $\varnothing 15$ ,  $b=7$ ), 1 шт.; 12 — наконечник свечной, 2 шт.

При замене тиристора КУ202М следует использовать тиристоры, рассчитанные на напряжение не менее 400 В и ток коммутации 10 А, например тиристоры КУ202Н или 2У202. Последний (при аналогичных электротехнических параметрах) обладает более высокой теплостойкостью. Конденсатор МБГО-1-400 (1 мкФ) можно заменить более тепло- и вибростойким металлизированным пленочным конденсатором типа К-73-17-400 (1 мкФ, ОЖО ТУ 461104), но для этого потребуются изменить кронштейн крепления конденсатора.

**Замена магнето МЛ-10-2с электронным магдино.** Магнитная система маховиков с контактным магнето и электронным магдино одинакова. Маховик от старых «Ветерков» с магнето МЛ-10-2с по посадочным размерам подходит для моторов с электронным зажиганием. Отличие маховиков только в метке для установки зажи-

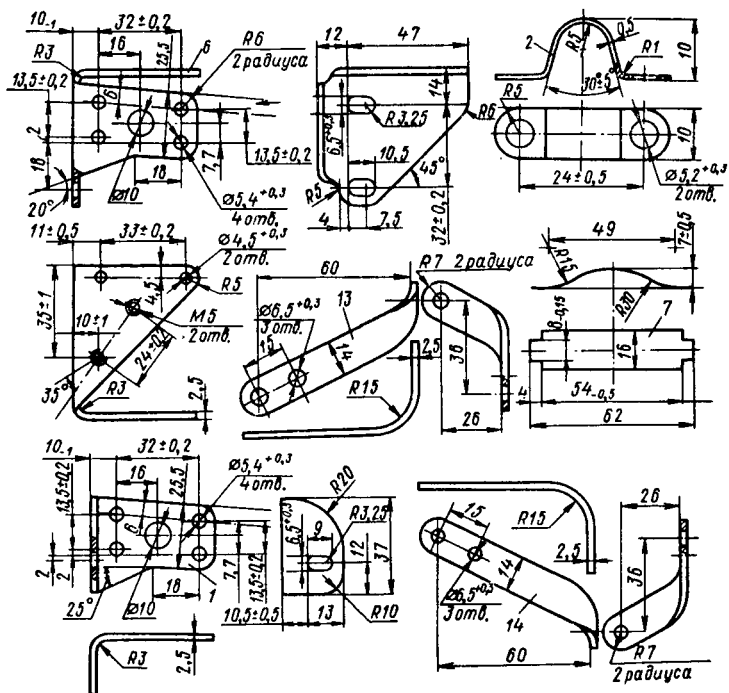


Рис. 49. Детали для крепления трансформаторов Б300.

Позиции 1, 2, 6 и 7 — см. рис. 48; 13 — верхняя пластина, сталь, 1 шт.;  
14 — нижняя пластина, сталь, 1 шт.

гания с магдино МБЭ-1. Способ нанесения метки на старый маховик показан на рис. 46, б. Посадочное место и способ крепления основания магдино на «Ветерках» с контактным и электронным зажиганием одинаковы.

В качестве высоковольтных трансформаторов можно использовать трансформаторы типа Б300 моторов «Ветерок-8Э, -12Э» или типа ТЛМ-1 моторов «Вихрь», «Нептун», «Привет». Трансформаторы Б300 закрепляются (рис. 48) в левой стороне передней части двигателя при помощи двух кронштейнов — правого *б* и левого *1*. К правому кронштейну крепится и бензонасос. Входной штуцер топливной системы перенесен на переднюю стенку нижнего кожуха с левой стороны.

На «Ветерках» прежних выпусков на картере нет бобышек для винтов *5*. Для крепления правого кронштейна требуется изготовить две пластины *12* и *13* (рис. 49 и 50), которые закрепляются винтами крепления впускного патрубка.

Трансформаторы типа ТЛМ можно установить при помощи двух кронштейнов *4* (рис. 51), которые крепятся к трем шпилькам головки блока цилиндров с левой стороны двигателя (если смотреть спереди). Для этого штатные шпильки М6 длиной 28 мм заменяются более длинными (34 мм). На основании магдино для регулировки максимального угла опережения зажигания следует установить новый кулачок блокировки с регулируемым винтом (рис. 52).

**Высоковольтный трансформатор.** На исправно работающем трансформаторе при прокручивании коленчатого вала пусковым механизмом искра должна пробивать зазор не менее 4—5 мм между наконечником провода высокого напряжения и «массой».

Основными неисправностями трансформатора являются пробой изоляции вторичной обмотки и замыкание между витками первичной обмотки, механические повреждения карболитового корпуса и крышки, а также отсыревание обмоток.

Основными неисправностями трансформатора являются пробой изоляции вторичной обмотки и замыкание между витками первичной обмотки, механические повреждения карболитового корпуса и крышки, а также отсыревание обмоток.

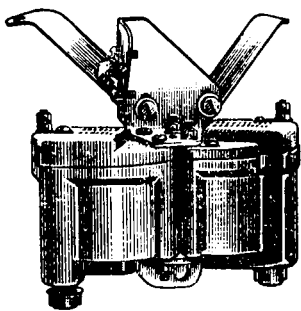


Рис. 50. Трансформаторы Б300, подготовленные к установке на мотор, не имеющие специальных бобышек крепления

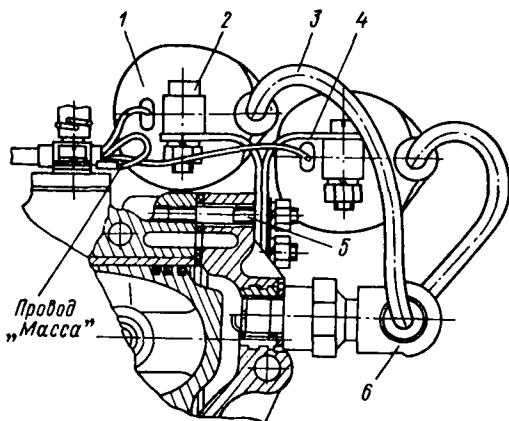


Рис. 51. Установка на мотор трансформаторов ТЛМ (вид сверху) и эскиз кронштейнов крепления.

1 — высоковольтные трансформаторы; 2 — винты М6×54, 4 шт.; 3 — провод ПВЛ1 ( $l=180$  мм), 2 шт.; 4 — кронштейн, сталь, 2 шт.; 5 — шпилька М6×34, 3 шт.; 6 — наконечник свечной, 2 шт.

Трещины на корпусе и крышке, а также сколы заливают эпоксидным клеем или клеем БФ-2 после обезжиривания поверхности. Отсыревшую катушку можно просушить, продержав несколько дней в сухом теплом помещении или 2—3 часа при температуре не выше 100 °С. Возобновление искрообразования после просушки свидетельствует о недостаточной герметичности катушки. В этом случае прокладку под крышку следует заменить



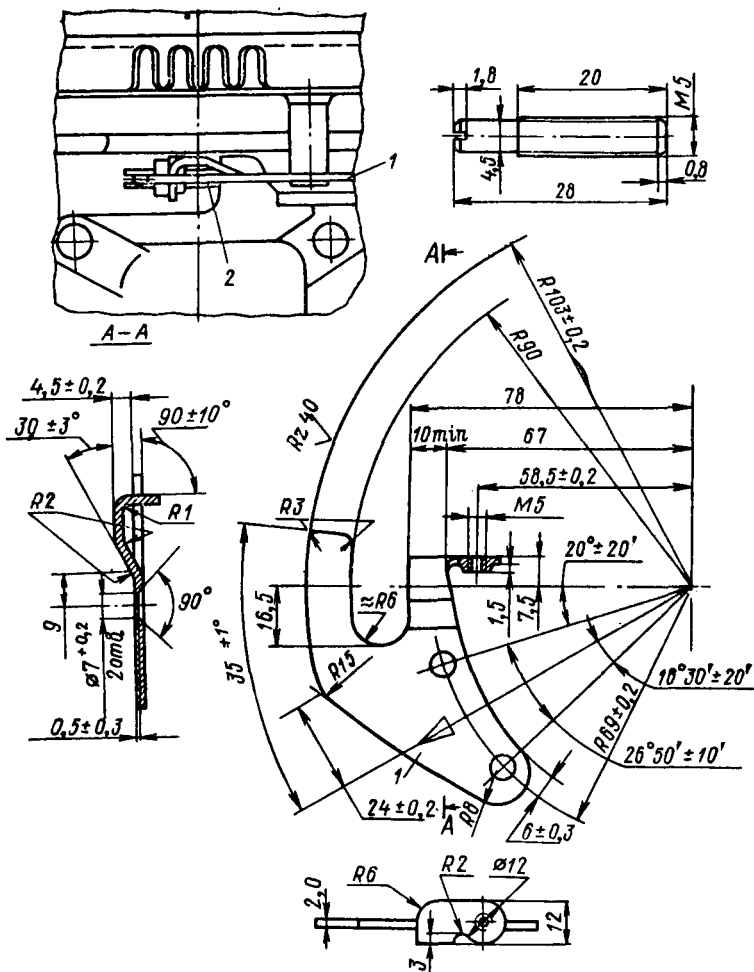


Рис. 52. Механизм установки максимального угла опережения зажигания.

1 — кулачок блокировки, сталь; 2 — специальный винт М5×28, сталь

самодельной, вырезанной из тонкой резины (например, из камеры от велосипедной шины). Чтобы крышка была надежно и плотно подтянута к корпусу, рекомендуется использовать сделанную из стального прутка диаметром 1—5 мм скобу 1 (рис. 53). Под нее следует положить сухарик 2, изготовленный по утоньшенной части крышки

из твердого электроизоляционного материала. Скобу нужно закрепить планкой 3.

При необходимости трансформатор может быть перемотан. Первичная обмотка выполняется проводом ПЭЛ-0,57 (число витков —  $180 \pm 0,5$ ), вторичная — проводом ПЭЛ-0,05 (число витков —  $10\,000_{-300}$ ).

Вместо штатного трансформатора можно использовать трансформатор ТЛМ-1 от моторов «Вихрь», «Нептун», «Привет», а также мотоциклетные трансформаторы ИЖ-56 Сб. 39 и типа 2112, которые устанавливаются на «Ветерки» с 1985 г.

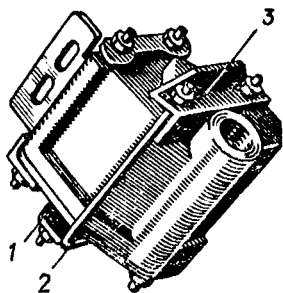


Рис. 53. Обеспечение герметичности трансформатора Б300.

1 — скоба; 2 — сухарик;  
3 — планка

## 12. Обслуживание и неисправности системы охлаждения

Контроль за работой системы охлаждения производится наблюдением за вытеканием струи охлаждающей жидкости из контрольного отверстия в верхнем фланце промежуточного корпуса. Нужно периодически проверять, не забито ли это отверстие, и при необходимости прочищать его проволокой. Если вместе с водой из отверстия выходит пар, система охлаждения нуждается в осмотре.

Осмотр системы охлаждения следует начинать с входных отверстий водоприемника проставки подводной части мотора. Основным элементом системы охлаждения, требующим своевременного осмотра и обслуживания, является водяная помпа. Чтобы выход из строя помпы не произошел неожиданно в пути, рекомендуется раз в сезон проверить состояние деталей помпы.

Прежде всего следует обратить внимание на целостность и упругость крыльчатки. Если резина затвердела, имеет повышенный износ или на лопастях появились трещины, крыльчатку следует заменить. Нормальная крыльчатка при установке в корпус помпы и совмещении посадочного отверстия с отверстием корпуса должна

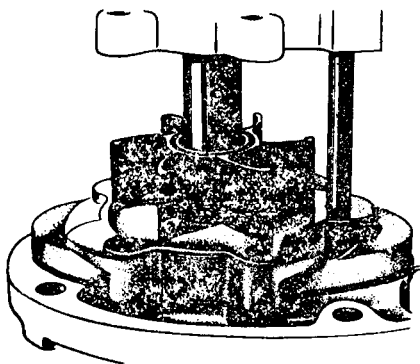


Рис. 54. Установка крыльчатки водяного насоса

касаться стенок стакана корпуса всеми лопастями. Крыльчатку можно не менять до тех пор, пока концы лопастей не изнаются до появления острых кромок.

В новой помпе крыльчатка устанавливается с натягом 0,3—0,6 мм. Корпус помпы и пластину нужно заменить, если глубина образующихся в результате трения о крыльчатку

кольцевых канавок превышает 0,3—0,4 мм. Перед установкой на место смажьте крыльчатку автолом или другой жидкой смазкой для предохранения ее от повреждений при сухом прокручивании. Крыльчатку нужно установить так, чтобы ее лопасти были загнуты против часовой стрелки (рис. 54).

Дезаксиальность крыльчатки водяной помпы зависит от износа шарикоподшипника № 201 в стакане сальника вертикального вала. При люфте подшипника более 0,2—0,3 мм его следует заменить. Если изнашился штифт крыльчатки, его также следует заменить. В качестве штифта ( $\varnothing 2,5 \times 9$ ) можно использовать игольчатый ролик.

В случае перегрева мотора следует убедиться в том, что отсутствуют подсос воздуха в систему охлаждения и значительные утечки воды. Нужно проверить состояние уплотнительных колец и манжет в местах подсоединения трубок. Порванные и неплотные кольца и манжеты необходимо заменить. Следует также проверить, не засорилось песком, грязью или продуктами коррозии зарубашечное пространство в деталях двигателя, и в этом случае прочистить его.

Если вода не поступает в систему охлаждения двигателя после переборки мотора, нужно проверить правильность установки крыльчатки, наличие штифта крыльчатки, правильность соединения трубок, особенно фиксацию трубки охлаждения в месте подсоединения к

двигателю (см. рис. 33) и попадание всасывающей трубки 23 (см. рис. 21) в канал проставки, закрываемый водоприемником.

### **13. Неисправности мотора, их возможные причины и способы устранения**

Безотказная и длительная работа мотора во многом зависит от внимательного и бережного к нему отношения, тщательного выполнения всех требований инструкции по эксплуатации, а также своевременного выявления замеченных неполадок. Любая неисправность, обнаруженная при работе мотора, должна быть немедленно устранена, поскольку она может повлечь за собой другие, более серьезные, отклонения и даже крупную аварию. Для быстрого и правильного определения причины неисправности нужно хорошо знать конструкцию мотора и взаимодействие его узлов. Как показывает практика, эксплуатация мотора разными лицами, не имеющими достаточной квалификации, приводит к авариям и поломкам.

Хорошее знание наиболее характерных признаков неисправностей позволит быстро их обнаруживать и квалифицированно устранять. Некоторые характерные неисправности подробно рассмотрены при описании обслуживания систем питания, зажигания и охлаждения.

**Мотор не запускается: двигатель не запускается после пяти-шести попыток и не дает отдельных вспышек.** Причиной этого могут быть неисправности в системах питания и зажигания.

Сначала нужно проверить, поступает ли топливо в карбюратор. После подкачки грушей топливо через трубку распылителя приходит в диффузор карбюратора. Если в баке есть топливо, а в карбюратор оно не попадает, надо проверить правильность подсоединения бензошлангов к бензонасосу и карбюратору; не засорен ли заборник топлива в бензобаке (отсоединить конец шланга от штуцера бензобака и, опустив его в отверстие заливочной горловины, прокачать топливо грушей); исправность соединительного шланга (груша должна быть упругой); не засорены ли бензонасос и карбюратор.

Если в поплавковой камере карбюратора имеется топливо, а в распылителе отсутствует, нужно разобрать карбюратор, промыть и продуть все каналы и жиклеры. Затем следует проверить регулировку карбюратора.

Если топливо попадает в диффузор карбюратора, нужно вывернуть и осмотреть запальные свечи. Очистив их от нагара, вытереть насухо, установить правильный зазор между электродами и, замкнув корпуса свечей на «массу», проверить искрообразование.

Если свечи искрят, но мотор не запускается, причем слышны хлопки в карбюраторе и дейдвуде,— перепутаны провода к трансформаторам или свечам. Подробнее о неисправностях системы зажигания и способах их обнаружения и устранения см. § 11.

Если на электродах свечи есть следы топлива, то система топливоподачи исправна и причиной плохого запуска является неисправность в системе зажигания. Наличие капелек воды на электродах свечей свидетельствует о попадании воды в камеру сгорания. Нужно проверить топливо в баке и при обнаружении воды в нем или в поплавковой камере карбюратора и отстойнике бензонасоса промыть всю систему. Попадание воды в цилиндры может произойти из-за нарушения уплотнений: прокладок и нижних сальников коленчатого вала.

Совершенно сухие электроды свечей, даже если попытки запустить двигатель делаются при закрытой воздушной заслонке, свидетельствуют о недостаточной компрессии в цилиндрах или картере или неплотностях в соединениях деталей двигателя. Слабая компрессия в цилиндре может быть следствием износа цилиндропоршневой группы, залегания поршневых колец в канавках поршня.

Причиной плохого запуска может быть поломка впускных пластинчатых клапанов. Признаком повреждения клапана является видимый обратный выброс топливной смеси из диффузора карбюратора при работе мотора. Для замены клапана надо снять карбюратор и впускной патрубок.

Плохой запуск может быть также следствием чрезмерного скопления топлива в цилиндре («пересоса»). При этом электроды свечей и их внутренняя полость вокруг юбочки полностью покрываются топливом. В этом случае двигатель нужно «продуть»: полностью

открыть дроссельную заслонку, вывернуть свечи и повернуть двигатель за шнур пускового механизма 8—10 раз. При этом высоковольтные провода или свечи должны быть замкнуты на «массу». Просушив свечи и поставив их на место, запуск можно повторить. При исправных системах питания и зажигания двигатель, как правило, запускается после одной-двух попыток.

**Мотор запускается, но вскоре глохнет.** Наиболее вероятная причина — нарушение топливоподачи: не отвернут винт в крышке заливной горловины бензобака; кончился бензин в баке; в бензин попала вода; не работает бензонасос или засорена топливная система. Признаки неисправностей этих элементов были рассмотрены в разделе обслуживания системы питания.

Если после запуска работает только один из цилиндров, необходимо проверить систему зажигания. Не работающий цилиндр легко определить по разнице температуры свечей — на неработающей свече холоднее. Прежде всего нужно проверить исправность свечи, заменив ее или переставив свечи из цилиндра в цилиндр. Если проверяемая свеча работает, следует проверить последовательно остальные детали системы зажигания.

После запуска двигатель может остановиться от перегрева и заклинивания поршней. В случае отсутствия выхода воды из контрольного отверстия в системе охлаждения нужно на короткое время включить ход, чтобы подать воду лопастями гребного винта в заборные отверстия системы охлаждения. В случае значительных износов деталей водяного насоса динамический напор от гребного винта помогает насосу первоначально засосать воду. Если вода не появляется из контрольного отверстия, двигатель нужно немедленно остановить, не допуская перегрева. О перегреве двигателя свидетельствует резкий запах горелого масла, краски и резины; на блоке и головке цилиндров краска темнеет или слезает. Во всех случаях перегрева и отсутствия воды нужно тщательно осмотреть систему охлаждения.

**Мотор работает, но с перебоями.** Причина этой неисправности также в неудовлетворительной работе системы питания или зажигания.

Если число оборотов двигателя меняется, мотор трясет, наблюдаются глухие хлопки в выпускном тракте, повышенное давление и плохая приемистость — это все

признаки работы на переобогащенной смеси. Нужно проверить регулировку карбюратора, исправность поплавка.

Если работа двигателя неустойчива, мотор плохо тянет, наблюдаются перегрев двигателя и хлопки в карбюраторе — налицо обеднение смеси из-за засорения топливной системы.

Причинами неустойчивой работы мотора могут быть также попадание воды в топливо, пропуски зажигания в одном из цилиндров. Обратные вспышки в карбюраторе (хлопки), пониженная мощность могут быть следствием залегания поршневых колец или износа шатунно-поршневой группы, а также периодической потери контакта в высоковольтных проводах.

Если неустойчивая работа двигателя сопровождается выбрасыванием топливной смеси из карбюратора наружу — произошла поломка впускного пластинчатого клапана. При замене клапана нужно обязательно тщательно осмотреть состояние поверхности клапанной перегородки; если обнаружатся выбоины на перегородке в месте поломки клапана, их необходимо устранить притиркой всей поверхности.

При длительной эксплуатации мотора с полной нагрузкой может наблюдаться «жесткая» работа двигателя, сопровождающаяся самопроизвольным падением оборотов. Это проявление калильного зажигания, возникающего при повышенном угле опережения зажигания, скоплении нагара в камере сгорания, неудовлетворительном состоянии свечей и обеднении горючей смеси. Для устранения калильного зажигания в качестве первоочередных мер можно несколько уменьшить угол опережения зажигания, повернув рукоятку румпеля, почистить или заменить свечи, а при очередных регламентных работах проверить регулировку карбюратора и удалить нагар.

**Внезапное резкое увеличение частоты вращения двигателя и снижение скорости, иногда сопровождаемое вибрацией и тряской.** Такие явления могут возникнуть из-за проворачивания демпфера гребного винта, срезания его предохранительного штифта, поломки или изгиба вследствие удара лопасти винта, попадания на подводную часть плавающих водорослей, веток и т. п. При волнении и резких поворотах лодки возможно явление поверхностной кавитации, когда на засасываю-

щие поверхности лопастей винта попадает атмосферный воздух. Это приводит к резкому увеличению числа оборотов, что отрицательно сказывается на сроке службы ряда деталей мотора, в первую очередь кривошипно-шатунного механизма. Недостаточное заглубление гребного винта (слишком высок транец лодки), неправильный угол наклона мотора, неравномерное распределение груза в лодке (дифферент на нос) способствуют возникновению режима кавитации.

**Стуки или ненормальные шумы при работе мотора.** Резкий стук в цилиндрах, исчезающий при снижении частоты вращения, может появиться при перегреве двигателя и работе его с детонацией, возникающей при использовании топлива, несоответствующего по октановому числу степени сжатия двигателя. Следует учитывать, что при обильном отложении нагара в камере сгорания степень сжатия двигателя может увеличиться.

Причинами металлического стука могут быть следующие: не завернута гайка маховика, повышенные зазоры в шатунных подшипниках, неправильная регулировка муфты переключения (треск в муфте), попадание воды в редуктор (жесткий хрустящий шум при работе под нагрузкой), ослабление крепления деталей, например трубы подвески, основания магдино, кожухов мотора (дребезжащий шум).

#### **14. Запуск мотора, побывавшего в воде**

При падении мотора в воду можно потерять мотор, если он ненадежно привязан к транцу лодки специальным страховочным концом. Возможен также выход из строя основных деталей кривошипно-шатунного механизма. Во избежание этого в процессе эксплуатации следует периодически проверять затяжку винтов опор подвески. При установке на лодку мотор необходимо поставить на транец опорами на всю глубину их пазов и надежно завернуть винты усилием руки. Привязывать мотор следует за верхнюю часть дейдвуда.

Если же мотор все-таки побывал в воде, необходимо не откладывая приступить к его осмотру, устранению неисправностей и запуску.

Возможны два случая падения мотора в воду: неработающего, например при навешивании или снятии



мотора с транца, и работающего, когда мотор срывается на ходу и глохнет от попадания воды.

В первом случае прежде всего нужно осмотреть мотор снаружи. В карбюраторе, под маховиком, в свечных колпачках не должно быть грязи и песка. Мотор обтирают снаружи. Затем выворачивают свечи, ставят мотор свечными отверстиями вниз и несколько раз проворачивают коленчатый вал для более полного удаления воды с помощью пускового механизма. Внутреннюю полость промывают топливной смесью, заливаемой через диффузор карбюратора при прокручивании коленчатого вала (свечные провода должны быть замкнуты на «мас-су»). После этого проверяют наличие искры.

Если искра отсутствует, необходимо через отверстие в маховике удалить воду с контактов прерывателей. На моторах с электронным магдино следует, сняв маховик и крышку на основании, продуть печатную плату.

При наличии песка в карбюраторе или в магнето проворачивать коленчатый вал не следует. Карбюратор надо снять, прочистить и промыть бензином; нужно снять маховик, высушить и очистить от песка магнето и маховик. Чтобы песок и грязь не попали в картер при запуске мотора, рекомендуется отсоединить впускной патрубок и очистить его внутреннюю полость и клапанную перегородку.

При падении в воду работающего мотора может произойти гидравлический удар, когда через карбюратор и далее через картер в камеру сгорания мотора попадает вода. При такте сжатия вследствие несжимаемости воды могут разрушиться поршни, шатуны, коленчатый вал; может произойти прорыв прокладок. Поршни также могут получить трещины из-за резкого их охлаждения. После осмотра и чистки такого двигателя следует убедиться в плавном без заеданий проворачивании коленчатого вала, проверить компрессию, поочередно закрывая пальцем свечные отверстия и прокручивая коленчатый вал. При малейших подозрениях лучше разобрать двигатель и осмотреть детали.

После запуска побывавшего в воде мотора работа на больших частотах вращения в первые минуты опасна из-за возможности появления задиров в результате попадания воды на поверхности трения: после прогрева на холостом ходу следует проработать 1,5—2 ч на средних частотах.

## 15. Консервация мотора на зиму

Для лучшей сохранности в зимний период мотор рекомендуем законсервировать. Прежде всего мотор нужно очистить от пыли и грязи, хорошо промыть керосином или бензином все наружные поверхности и насухо протереть. При необходимости детали двигателя следует очистить от нагара. Для этого их можно поместить в раствор, состоящий из 10 л воды, 200 г кальцинированной соды, 100 г жидкого мыла, 100 г жидкого стекла (кремнистого натрия). Температура раствора должна составлять 85—90 °С, время выдержки — 2—3 ч. После выдержки деталей в растворе разрыхлившийся нагар нетрудно удалить скребком или волосяной щеткой. Очищенные детали нужно промыть в горячей воде.

Существует также способ очистки от нагара без разборки двигателя. Для этого в каждый цилиндр горячего двигателя, установленного свечными отверстиями вверх так, чтобы поршни закрывали выхлопные окна обоих цилиндров, заливают смесь, состоящую из 80 % керосина и 20 % масла для двигателя. После этого вворачивают свечи и оставляют двигатель в таком положении на 10—12 ч. Затем смесь сливают и включают двигатель на 20—30 мин. За это время размягченный смесью нагар выгорает.

Далее приступают собственно к консервации двигателя. Двигатель прогревают, ставят свечными отверстиями вверх, устанавливают поршни поочередно в положение н. м. т. и вливают через свечные отверстия по 50—70 см<sup>3</sup> чистого обезвоженного авиамасла МС-20 или МК-22, индустриального И-12А или автотракторного масла. Дают выдержку 1—2 мин и плавно проворачивают коленвал за маховик на 3—4 оборота. Затем мотор ставят в вертикальное положение и дополнительно проворачивают коленвал за маховик на 2—3 оборота. Очищенные от нагара свечи зажигания устанавливают на место.

Можно использовать и другой способ консервации. Двигатель запускают и прогревают до рабочей температуры. Затем топливный шланг подвода топлива к мотору отсоединяют от мотора. При помощи шприца непосредственно в смесительную камеру карбюратора впрыскивают малыми порциями 80—150 см<sup>3</sup> автотракторного масла до остановки двигателя. Образующийся

при этом в кривошипной камере масляный туман равномерно смазывает все ответственные детали двигателя.

После консервации в отверстия карбюратора и проставки следует поставить заглушки из бумаги или дерева.

Редуктор лодочного мотора необходимо промыть чистым бензином и заполнить свежей обезвоженной смазкой. Обезвоживание масла происходит при его нагреве до 105—110 °С с выдержкой до прекращения выделения пены и потрескивания.

Следует снять гребной винт, смазать гребной вал тонким слоем солидола и поставить винт на место.

Места трения наружных деталей необходимо смазать консистентной смазкой. Бензобак нужно промыть чистым бензином, затем залить 0,5 л масла, взболтать и слить.

Хранить мотор желательно в сухом помещении.

## **ОБСЛУЖИВАНИЕ, РЕМОНТ, ОСОБЕННОСТИ СБОРКИ И РАЗБОРКИ МОТОРОВ**

---

### **16. Степень износа и необходимость ремонта**

В процессе эксплуатации мотора первоначальные качества его ухудшаются, в узлах и агрегатах появляются различные дефекты, часть которых устраняется техническим обслуживанием, а большинство только ремонтом. Дефекты и отклонения в деталях и соединениях мотора могут возникнуть в результате неправильной эксплуатации, но главным образом вследствие естественного износа. В результате взаимного износа трущихся поверхностей сопряженных деталей меняется характер их первичной посадки, увеличиваются зазоры, что вызывает шум и стуки, свидетельствующие о нарушении нормального режима работы мотора. Износу подвергаются не только подвижные соединения, но и неподвижные, к которым относятся резьбовые, шпоночные, конусные, а также соединения с прессовой посадкой, в которых вместо натяга образуется зазор.

Можно отметить три стадии возрастания износа. Первая стадия — начальная, которая включает обкатку и первые 100—150 ч работы. В процессе обкатки и первых часов работы зазоры подвижных соединений быстро возрастают. Детали мотора прирабатываются и износ на этой стадии благоприятно влияет на показатели мотора: увеличивается мощность двигателя и снижается расход топлива. Вторая стадия характерна длительной работой подвижных соединений с медленным увеличением зазора. На протяжении третьей стадии износ начинает интенсивно расти, резко увеличиваются зазоры, что нарушает нормальную работу мотора. Повышенные износы приводят к снижению компрессии и мощности, ухудшению запуска и увеличению расхода топлива. Поэтому по мере эксплуатационного износа деталей необходима их замена, т. е. текущий ремонт мотора. Однако без явных признаков износа делать полную или частичную разборку двигателя не рекомендуется, так как при этом нарушается взаимное расположение пар трения деталей, если даже они и устанавливаются на прежние места.

По данным заводских испытаний, после переборки нередко выходят из строя соединения, в которых не было обнаружено признаков аварийного износа и которые могли бы работать еще, если бы их не потревожили. После переборки мощность двигателя может снизиться на 5—10 % и не всегда удается достигнуть ее первоначальной величины после продолжительной обкатки.

Не следует забывать, что преждевременная разборка мотора в объеме, превышающем разрешенный инструкцией по эксплуатации, лишает владельца права на гарантийный ремонт.

Как правило, все виды обслуживания и ремонта владельцы подвесных лодочных моторов выполняют самостоятельно при помощи минимального набора инструментов и приспособлений. И если заводское руководство по эксплуатации моторов содержит краткие рекомендации по обслуживанию, разборке и сборке узлов, то рекомендаций по ремонту мотора в нем нет.

Наиболее доступный и дешевый вид ремонта — замена изношенных узлов и деталей новыми. Так как запасные части заводского изготовления не всегда бывают в продаже, некоторые детали владелец мотора может изготовить или отремонтировать самостоятельно.

Когда причина выхода из строя мотора уже обнаружена, неисправный узел следует разобрать и разделить его детали на три группы. К первой группе нужно отнести те из них, износ которых не вышел за пределы допустимого. Ко второй — детали, износ которых находится на пределе; их дальнейшее использование может повлечь быстрый и повышенный износ не только самих деталей, но и сопряженных с ними частей двигателя. К третьей группе следует отнести детали, восстановить которые практически невозможно.

В данной главе будут даны рекомендации по обнаружению и устранению неисправностей двигателя и подводной части мотора; приведены необходимые размеры основных деталей и зазоры-натяги в соединениях; описаны ремонтные операции, не представляющие особой сложности для лиц, имеющих хотя бы минимальную техническую подготовку; рассмотрены особенности разборки и сборки узлов мотора. Поскольку по конструкции деталей моторы «Ветерок» мощностью 5,9 кВт (8 л. с.) и 8,8 кВт (12 л. с.) отличаются друг от друга незначительно, при отсутствии ссылок рекомендации и иллюстрации можно отнести к обоим моторам.

## 17. Двигатель

Детали двигателя подвесного мотора испытывают большие механические и тепловые нагрузки. Двигатель на лодке, как правило, работает на режиме максимальной мощности или близком к нему, в отличие от двигателя автомобиля и мотоцикла. Поэтому детали кривошипно-шатунного механизма требуют более тщательного обслуживания и более частого ремонта при одинаковом количестве наработанных часов, чем на мотоцикле или автомобиле. Техническое состояние деталей кривошипно-шатунного механизма и необходимость разборки можно определить путем прослушивания двигателя и с помощью ряда проверок.

Основными признаками неисправностей этих деталей являются посторонние звуки, возникающие при работе двигателя. Например, при большом износе цилиндра поршень, находясь в мертвых точках, ударяется юбкой о стенки цилиндра, и двигатель начинает греметь (но не стучать). По мере прогрева двигателя поршень расширяется в большей степени, чем цилиндр; если звук

при этом исчезает, эксплуатация мотора еще допустима.

Стук поршневых колец возможен только вследствие их поломки или западания в окна цилиндра. Западание происходит при выскакивании стопорных штифтов или при их износе, звук при этом напоминает позванивание или шелест. Поломка колец характеризуется хрустом и стуком. Проверить, целы ли кольца, можно визуально, сняв вставку продувочных каналов или крышку выхлопа.

Стук поршневого пальца в бобышках поршня прослушивается при работе двигателя с малым числом оборотов коленчатого вала и усиливается при резком открытии дроссельной заслонки карбюратора. После прогрева холодного двигателя стук усиливается. Это объясняется тем, что с ростом температуры диаметр отверстий для пальца в бобышках увеличивается в большей степени, чем наружный диаметр пальца.

Стук пальца в бронзовой втулке верхней головки шатуна трудно отличить от стука подшипника нижней головки. Величину износа втулки верхней головки шатуна можно определить, не разбирая двигатель. Для этого проверяемый поршень нужно привести в в. м. т. и, вращая коленчатый вал за маховик, добиться, чтобы поршень прошел вниз на 2—3 мм. Если надавить на днище поршня через свечное отверстие, поршень переместится на определенную величину, которая и является износом. Ее можно измерить штангенциркулем через свечное отверстие.

Для примерного определения узла, являющегося причиной шума или стука, используют фонендоскоп, а также отвертку или деревянную палочку.

При длительной эксплуатации мотора компрессия в цилиндрах двигателя уменьшается. Это происходит вследствие естественного износа или повреждения колец, цилиндра и поршня, а также недостатка смазки. Двигатель с уменьшенной компрессией плохо запускается и не развивает номинальной мощности.

Состояние компрессии в цилиндре можно определить следующим образом. Коленчатый вал прокручивают сперва с вывернутой, а затем с ввернутой свечой зажигания. Если компрессия нормальная, в первом случае сопротивление прокручиванию будет незначительным, а во втором — резко возрастет.

Разбирать двигатель рекомендуется лишь в случае появления стуков, поломки каких-либо деталей или заклинивания двигателя. Чтобы получить доступ к двигателю, необходимо, согласно указаниям «Инструкции по эксплуатации и обслуживанию моторов «Ветерок», снять верхний кожух, карбюратор, бензонасос, впускной патрубок с пусковым механизмом, клапанную перегородку, маховик, панель магнето, кулачок прерывателя со шпонкой, свечи зажигания. Снимая детали, старайтесь не повредить паронитовые прокладки. Если прокладка прилипла одновременно к двум поверхностям, аккуратно отсоедините ее ножом. После этого, отвернув восемь винтов крепления, отсоедините двигатель от дейдвуда и снимите его с мотора.

**Разборка, ремонт и сборка цилиндропоршневой группы.** Периодический осмотр деталей цилиндропоршневой группы входит в регламентные работы по уходу за двигателем, рекомендованные инструкцией, поэтому при разборке и сборке следует придерживаться порядка, изложенного в ней. Очень важно при разборке двигателя соблюдать чистоту и обязательно отмечать принадлежность деталей тому или иному цилиндру и месту установки.

Разборку двигателя следует начинать со снятия блока цилиндров. Блок отделяется от картера легкими ударами медного или алюминиевого молотка по приливам вставки и крышки выхлопа. При этом весь двигатель надо поддерживать на весу так, чтобы блок цилиндров находился внизу.

После того как блок цилиндров сдвинулся и прокладка освобождена (рис. 55), руками раздвигают картер и блок цилиндров до полного выхода поршней с кольцами из цилиндров. Сняв с блока цилиндров головку, одну вставку продувочных окон («Ветерок-8») или две («Ветерок-12»), а также крышку блока, нужно очистить от нагара камеру сгорания, поршень и выхлопную полость цилиндра, особенно выхлопные окна. Следует краской или острием ножа нанести метки на поршнях и шатунах, обозначив их принадлежность к верхнему или нижнему цилиндрам.

**Поршневые кольца.** Снятые поршневые кольца закрепляют на отдельном листе бумаги, проколов кольцом, с отметкой принадлежности по цилиндрам и расположения на поршне: первое, второе, третье.

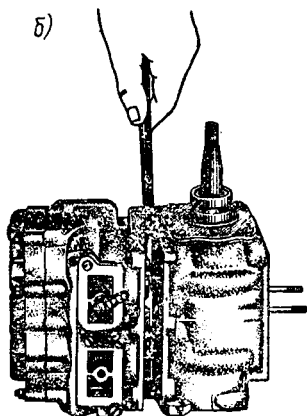
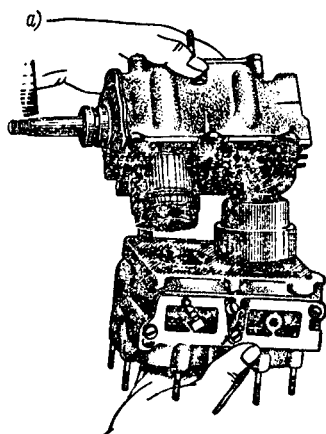


Рис. 55. Снятие блока цилиндров с картера (а). Отделение прилипшей прокладки (б)

При снятии чугунных поршневых колец нужно соблюдать осторожность, они очень хрупкие. Захватив большими пальцами края замка, а указательными упираясь в кольцо с противоположной стороны, осторожно разведите его так, чтобы кольцо вышло из своей канавки, и снимите его (рис. 56).

Может оказаться, что канавка в поршне так забита нагаром, что кольцо не прокручивается. Признаком

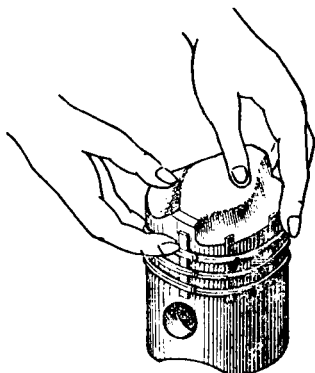
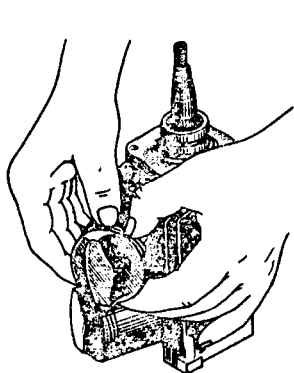


Рис. 56. Снятие поршневых колец

Рис. 57. Использование металлических пластинок из жести или фольги для облегчения сборки и снятия поршневого кольца



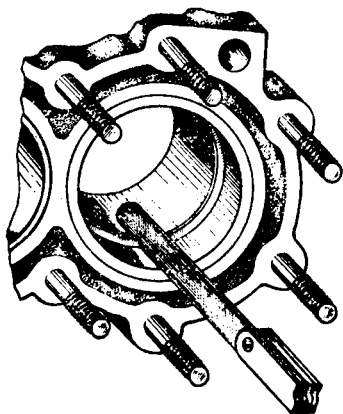


Рис. 58. Определение износа цилиндра и зазора в замке поршневого кольца

этой неполадки служит постепенное уменьшение мощности двигателя. Если кольцо завальцевалось или закоксувалось полностью, нужно осторожно удалить нагар или металл с поршня сверху и снизу кольца иголкой, затем осторожно отверткой поддеть конец кольца в замке и слегка поднять его. Если кольцо поддастся и выступило над канавкой, под него подсовывают полоску жести шириной 5—8 мм. Постепенно передвигая полоску, кольцо можно освободить из канавки.

Перед снятием кольца поршень полезно поместить в керосин или ацетон для размягчения нагара.

Поршневое кольцо можно также снять при помощи пяти тонких металлических пластинок (рис. 57). Для этого кольцо вдвигают в канавку, а с другой стороны поршня в образовавшуюся щель вставляют пластинку. Две пластинки просовывают под кольцо в месте разреза, остальные — равномерно распределяют по диаметру. Затем кольцо выводят из канавок, поднимают вверх и снимают с поршня.

Если на рабочей поверхности поршневых колец нет глубоких поперечных рисок, их еще можно использовать, предварительно очистив внутреннюю и верхнюю поверхности от нагара. Признаками износа поршневых колец являются потемнение отдельных участков рабочей поверхности от прорыва газов и значительное уменьшение упругости. Для проверки степени износа кольца вставляют в цилиндр двигателя и измеряют зазор в замке при помощи набора щупов или пластинок (рис. 58). Допустимый зазор у поршневого кольца не должен превышать 2,5—3,0 мм. Упругость кольца за неимением специального прибора проверяют на ощупь или сравнивают с упругостью нового кольца.

Перед установкой размеры нового кольца подгоняют по месту, проверяют величину зазора в замке, соответ-

ствии высоты кольца ширине канавки, толщины кольца ее глубине и прилегание кольца к рабочей поверхности цилиндра. Зазор в замке измеряют у кольца, вставленного в цилиндр указанным выше способом. Вместо шупа используют лезвия безопасной бритвы толщиной 0,1 мм. Величины зазоров и натягов, мм, в стыке поршневых колец и в канавке поршня приведены ниже:

Соединения	«Ветерок-8»	«Ветерок-12»
Зазор в соединении:		
поршень — цилиндр (по юбке) .	0,08—0,14	0,1—0,16
поршень — цилиндр (по головке) . . . . .	0,15—0,185	0,20—0,29
Зазор в замке кольца (кольцо в цилиндре) . . . . .	0,15—0,35	0,25—0,45
Зазор между кольцом и канавкой (по высоте) . . . . .	0,04—0,08	0,06—0,1
Натяг в соединении втулка шатуна-шатун . . . . .	0,088—0,150	0,068—0,150
Поршень-поршневой палец — натяг	0—0,017	0—0,015
Зазор в соединении поршневой палец — верхняя головка шатуна . . .	0,012—0,029	0,016—0,039
Радиальный зазор в подшипнике нижней головки шатуна . . . . .	0,030—0,086	0,040—0,087
Натяг в соединении картер — средняя опора . . . . .	0,042—0,065	
Зазор в соединении крышка картера — основание панели магнето . .	0,025—0,12	
Коленчатый вал — подшипник № 204 . . . . .	От зазора 0,001 » натяга 0,03	
Подшипник № 204 — картер и крышка картера . . . . .	От зазора 0,007 » натяга 0,038	
радиальный зазор в игольчатом подшипнике средней опоры и крышке картера . . . . .	0,030—0,087	

Чтобы проверить соответствие высоты кольца ширине канавки в поршне, кольцо вставляют наружной стороной в канавку и прокатывают по ней. Кольцо должно плотно входить в канавку, но перемещаться без «заедания». Правильно подогнанное кольцо, надетое на поршень, устанавливается в канавку под действием собственного веса. При очень тугой посадке кольцо будет недостаточно подвижно, пригорит и не сможет уплотнить поршень в цилиндре. При работе двигателя большие зазоры между боковыми стенками канавки и кольцом вызывают перемещение кольца в канавке вдоль оси поршня, что способствует быстрому износу боковых стенок канавки и торцов кольца.

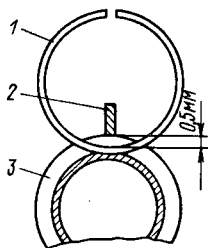


Рис. 59. Проверка соответствия кольца глубине канавки поршня.

1 — поршневое кольцо; 2 — линейка; 3 — поршень

Чтобы проверить соответствие толщины кольца глубине канавки в поршне, его наружной стороной вставляют в канавку, а к поршню параллельно его продольной оси прикладывают ребром линейку. Зазор между линейкой и кольцом должен составлять около 0,5 мм (рис. 59). Если кольцо будет выступать над образующей поршня на большую величину, то при тепловом расширении поршня и образовании под кольцом нагара оно выжмется из канавки и наружной поверхностью упрется в цилиндр. Это приведет к заклиниванию поршня в цилиндре.

Чтобы проверить плотность прилегания кольца к рабочей поверхности цилиндра, кольцо вставляют в цилиндр и проверяют, есть ли просвет между кольцом и зеркалом цилиндра. Если просвет значительный (допускается не более чем в двух местах на дугах окружности до 30—40°), кольцо ставить не рекомендуется. Устанавливая на поршень каждое кольцо поочередно, его вводят в цилиндр. Если поршень с каким-либо кольцом не входит в цилиндр (несмотря на то, что зазор в замке правильный и кольцо надлежащим образом утоплено в канавке), стопор в канавке поршня или замковую выемку в кольце нужно немного спилить надфилем.

**Поршневой палец.** Перед снятием поршневого пальца из канавок необходимо вынуть стопорные кольца. Вынимаются они за носик кольца плоскогубцами или отверткой. Выпрессовать поршневой палец можно при помощи специальной оправки (рис. 60 и 61) или после нагрева в воде примерно до 100 °С. Износ в соединениях поршневой палец — втулка верхней головки шатуна и поршневой палец — бобышки поршня характеризуется посторонними стуками работающего двигателя. Общая степень износа в соединении поршень с пальцем — верхняя головка шатуна оценивается на ощупь. Осевое перемещение поршня с пальцем во втулке шатуна и боковое покачивание поршня с пальцем во втулке шатуна допустимы, последнее указывает на незначительный износ трущихся поверхностей сочленения

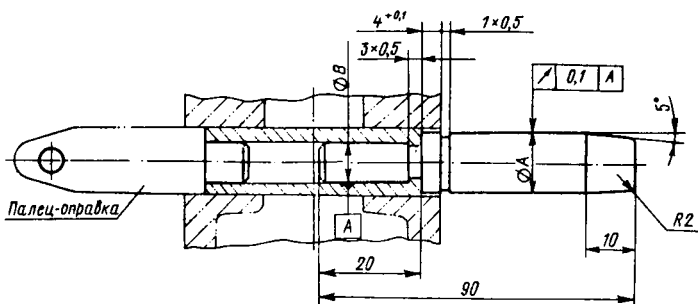


Рис. 60. Оправка для запрессовки и выпрессовки поршневого пальца.

Размеры для «Ветерка-8»:  $\Phi A = 12$  мм;  $\Phi B = 7,8_{-0,01}$  мм; для «Ветерка-12»:  $\Phi A = 14$  мм;  $\Phi B = 8,8_{-0,01}$  мм

Радиальное перемещение поршня происходит как вследствие износа втулки верхней головки шатуна и пальца, так и увеличения отверстия в бобышках поршня. Повышенный радиальный люфт, вызывающий при работе стук, может послужить причиной поломки поршня, заклинивания нижней головки шатуна.

Изношенные поршневые пальцы можно восстанавливать хромированием с последующим шлифованием и притиркой. Пальцы моторов «Ветерок» изготавливают из легированной стали 15X; их наружную поверхность цементируют на глубину 0,4—0,8 мм и закаляют до твердости HRC-56—65. Размеры пальцев приведены на рис. 17.

На хорошо приработанном поршневом пальце имеются следы от вращения и в бобышках поршня, и в верхней головке шатуна. Палец не должен иметь большой выработки по диаметру, грубых задиров и следов перегрева — посинения. Торцы поршневых пальцев нужно заполировать и следить за тем, чтобы упругость стопорного кольца поршневого пальца была достаточной и отсутствовала выработка усика.

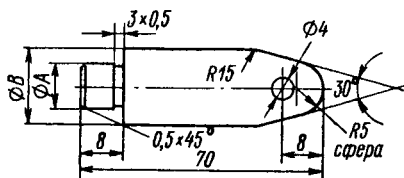
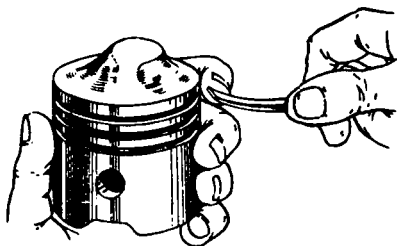


Рис. 61. Палец-оправка.

Размеры для «Ветерка-8»:  $\Phi A = 7,75_{-0,05}$  мм;  $\Phi B = 13_{-0,01}$  мм; для «Ветерка-12»:  $\Phi A = 8,75_{-0,05}$  мм;  $\Phi B = 15_{-0,01}$  мм

**Поршень.** Если на



поршне нет аварийного износа, профилактика при переборке сводится к удалению нагара с его днища и стенок, а также из канавок под компрессионные кольца. Поршень не должен иметь сколов, а его головка — вмятин от

Рис. 62. Удаление нагара из канавки

твердых частиц. Если такие вмятины обнаружены, значит, в двигателе разрушилась какая-то деталь. Ее осколки необходимо удалить, а неисправную деталь заменить новой.

Чаще всего вмятины образуются при разрушении поршневых колец, пластинчатых клапанов или заклинивании нижней головки шатуна и выпадении роликов. В таких случаях поршень с поврежденной поверхностью головки следует заменить новым.

Отверстия в бобышках поршня для пальца должны быть чистыми. Образовавшийся нагар свидетельствует о том, что палец сидит в бобышках слишком свободно. Если значительная часть боковой поверхности поршня покрыта нагаром, это означает, что диаметр поршня уменьшился и его надо заменить. Образовавшееся здесь большое количество нагара может явиться и результатом износа или закоксовывания поршневых колец в канавках. Нагар со стенок и головки поршня удобно счищать деревянным или пластмассовым скребком, из канавок — заточенным обломком старого поршневого кольца (рис. 62). После очистки головку поршня рекомендуется отполировать.

Продлить срок службы изношенного поршня, установив новые кольца, можно лишь на короткое время, так как в этом случае кольца изнашиваются очень быстро.

Причинами заклинивания поршня в цилиндре могут послужить несоблюдение режима обкатки, недостаточное количество масла в топливной смеси и неисправности в системе охлаждения. Для ремонта поршень снимают с шатуна, затем между мягкими накладками губок тисков зажимают выдвинутый из поршня поршневой палец или деревянную оправку, приспособленную для

установки поршня. Юбку поршня нельзя закреплять в тисках, так как это приводит к повреждению поверхности и формы поршня.

При значительном наволакивании металла на поверхность его следует устранить мелкой наждачной шкуркой. Из канавок необходимо удалить сломанные части колец. Форму канавок можно восстановить надфилем с острым концом. Риски, потертости и другие повреждения можно устранить притирочной пастой, а последствия легкого заедания поршня в цилиндре — шлифовкой поврежденного места сначала мелкой наждачной шкуркой, затем полировкой смесью притирочной пасты с небольшим количеством масла. После обработки поршень необходимо тщательно промыть.

Поршень следует заменить, если зазор между нижней частью юбки поршня и неизношенным цилиндром превышает 0,2—0,3 мм.

**Блок цилиндров** — одна из основных деталей двигателя. Внутренняя поверхность залитой в алюминиевой блок чугуновой гильзы характеризуется высоким классом точности и чистоты обработки. Перед ремонтом блок цилиндров тщательно промывают в керосине или бензине с маслом и осматривают. На зеркале цилиндров не должно быть глубоких рисок и других повреждений от пригоревших поршневых колец или заклинивания поршня. При заклинивании возможно наволакивание алюминия на зеркало цилиндров. Удалить алюминий можно остро заточенным трехгранным шабером, стараясь при этом не поцарапать зеркало. Можно также удалить следы алюминия, нанеся несколько капель соляной кислоты деревянной палочкой и после прекращения выделения газов тщательно промыть зеркало цилиндров водой с мылом для нейтрализации остатков кислоты. Нагар в выпускных окнах и выхлопной полости можно соскоблить шабером или отверткой. Накипь со стенок водяной рубашки сначала удаляют стамеской или отверткой, затем в полость рубашки на 2 ч заливают жидкость «Антикор». Перед этим гильзу и рубашку следует нарастить вверх на 2—5 см буртиком из пластилина.

В результате трения поршневых колец о стенки поверхность любого, даже мало работающего, цилиндра изнашивается. Особенно заметен износ верхней части цилиндра, где образуется темный от нагара поясok в

виде ступеньки шириной 4—5 мм (до него при работе доходит верхнее поршневое кольцо). Ступеньку можно обнаружить, проведя пальцем от средней части зеркала цилиндра к верхнему краю. Аналогичная ступенька имеется и в нижней части цилиндра (до нее доходит нижнее поршневое кольцо). Вследствие износа зеркало приобретает конусность или овальность с большей выработкой по оси, перпендикулярной к поршневому пальцу. В результате износа рабочей поверхности цилиндра, образования задиров и рисок ухудшается компрессия и понижается мощность двигателя.

Так как для моторов «Ветерок» поршни ремонтных размеров не выпускаются, расточка и шлифовка цилиндров под увеличенный диаметр поршня невозможны. При увеличении диаметра верхней части цилиндра на 0,15—0,20 мм блок цилиндров следует заменить новым. Замена блока цилиндров производится в сборе с картером, так как при изготовлении они проходят совместную механическую обработку.

**Головка блока цилиндров.** На работу двигателя большое влияние оказывает чистота камеры сгорания. Образовавшийся нагар ухудшает охлаждение стенок камеры, условия сгорания смеси и продувку, а также увеличивает степень сжатия. Могут возникнуть очаги, вызывающие самовоспламенение топлива (калильное зажигание). Не исключено появление детонации.

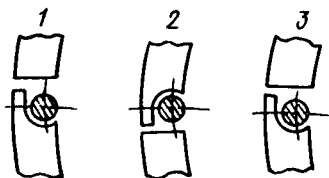
Чтобы очистить камеру сгорания, нужно снять головку блока цилиндров, размягчить ацетоном нагар, а затем соскоблить его деревянным или пластмассовым скребком. Поверхность камеры полезно отполировать; благодаря этому снижается трение поступающей в цилиндр смеси и легче отстает от стенок камеры нагар.

При снятии головки цилиндров необходимо осмотреть уплотнительную прокладку между головкой и блоком, которая изготавливается из асбостального листа с обечайкой из стальной или латунной ленты. Если на прокладке заметны следы прорыва газов или она повреждена при разборке, прокладку необходимо заменить.

Если на посадочной поверхности головки имеются риски, через которые прорываются газы, то головку притирают на плите сначала грубой шлифовальной пастой, смоченной керосином, а затем мелкозернистой. То же самое делают при короблении головки, которое может

Рис. 63. Схема установки поршневых колец относительно стопора.

1, 2, 3 — номера колец



быть следствием перегрева двигателя. При значительном короблении плоскость прилегания головки предварительно притирают мелкой наждачной бумагой, разложенной на плите. Качество притирки проверяют на поверочной плите при помощи тонкого слоя краски.

После проверки и замены изношенных деталей можно приступить к сборке цилиндропоршневой группы. Сборку следует начать с установки поршневых колец. Если кольца и поршни старые, их следует устанавливать в те канавки, в которых они работали. Для установки колец рекомендуется пользоваться пластинками из жести, при помощи которых кольца снимались с поршня (см. рис. 57).

Поршень моторов «Ветерок», в отличие от поршней большинства лодочных и мотоциклетных двигателей, имеет один общий стопор для трех поршневых колец. Чтобы обеспечить уплотнение цилиндра, поршневые кольца нужно устанавливать относительно стопора, как показано на рис. 63.

При сборке поршня с шатуном после установки поршневого пальца рекомендуется перед установкой стопорных колец пальца слегка их растянуть для увеличения упругости. Блок цилиндров одевается на поршень при помощи специального обжимного хомутика поршневых колец (рис. 64). Хомутик можно выточить из отрезка трубы или согнуть из листовой стали толщиной 2—2,5 мм. В походных условиях кольца можно обжать равномерно удаленных от стыка точках при помощи ремня или шнура. В цилиндр последовательно заправляют сначала верхнее, а затем следующие за ним кольца. При этом кольцо сжимают так, чтобы его замок сомкнулся, и одновременно слегка надавливают на цилиндр. Это операция облегчается благодаря конической фаске на нижней части зеркала цилиндра.

**Разборка, ремонт и сборка картера и кривошипно-шатунного механизма.** Разборка картера необходима при ремонте как самого картера, так и коленчатого вала и коренных опор, расположенных внутри его. Сначала



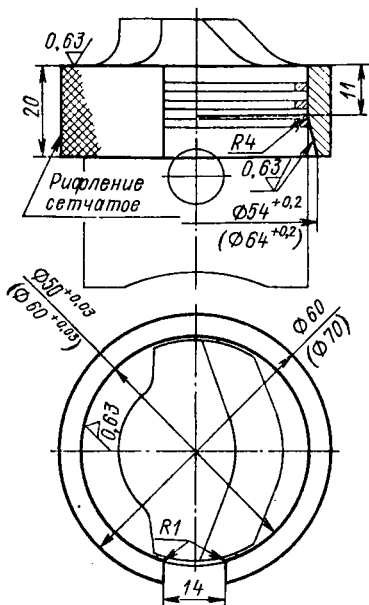


Рис. 64. Кольцо для обжатия поршневых колец (в скобках размеры для «Ветерка-12»)

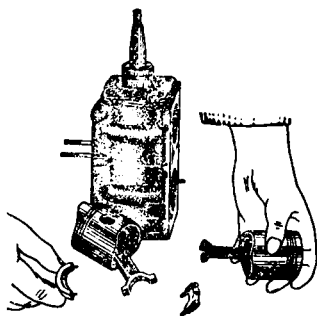


Рис. 65. Разъединение нижней головки шатуна

снимаются шатуны, для чего коленчатый вал проворачивают так, чтобы оба шатунных болта оказались во впускном отверстии картера. Затем эти болты отворачивают торцовым ключом (рис. 65), крышки нижней го-

ловки шатунов извлекают через впускное окно.

Чтобы не перепутать иглы шатунных подшипников разных цилиндров, лучше сложить их в отдельные бумажные пакетики, написав, к какому шатуну они относятся. Обязательно сразу же поставьте крышки на соответствующие шатуны с тем, чтобы их в дальнейшем не путать.

Разборка узла картера и коленчатого вала начинается со снятия крышки картера с помощью прикладываемого к ЗИП съемника и двух шпилек, вворачиваемых в предусмотренные для этого резьбовые отверстия крышки картера (рис. 66). Затем отворачивают винт, расположенный на плоскости картера в углублении под впускной патрубком. Коленчатый вал из картера можно выпрессовать, нагрев картер до температуры 80—100 °С, или же при помощи специально изготовленного съемника (рис. 67). Съемник приворачивается к картеру со стороны нижней плоскости четырьмя винтами М6 (рис. 68). Если нет съемника, можно восполь-

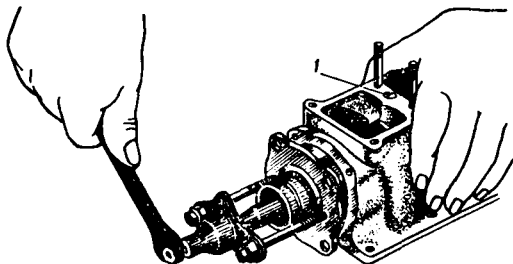


Рис. 66. Выпрессовка крышки картера.  
1 — стопорный винт средней опоры

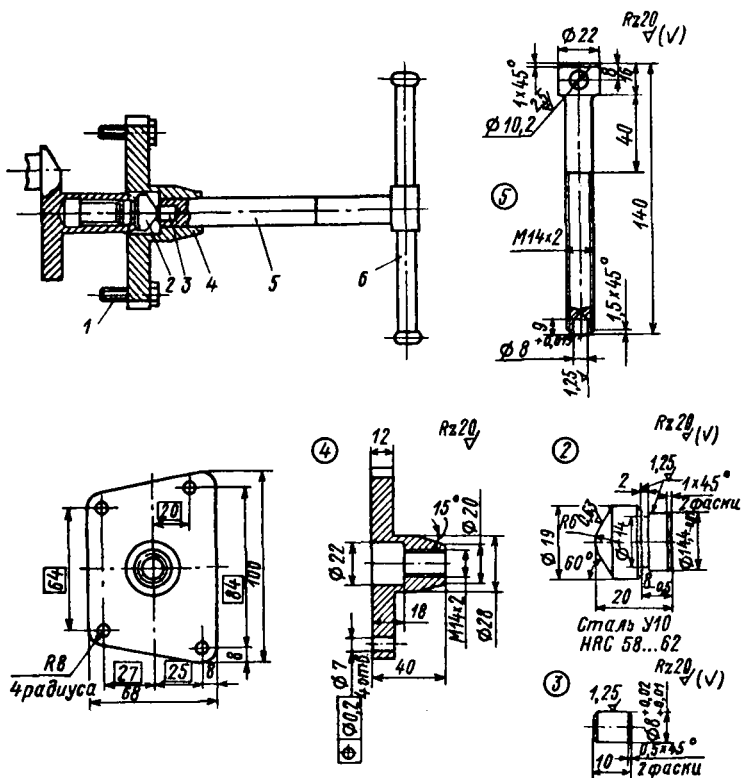


Рис. 67. Съемник коленчатого вала.

1 — болт М6; 2 — вкладыш; 3 — штифт; 4 — корпус; 5 — винт; 6 — вороток  $\varnothing 10 \times 150$ .

Детали 4 и 5 — Ст. 40, калибры до HRC = 35 ÷ 40; детали 2—3 — сталь Y10, калибры до HRC = 58 ÷ 62.

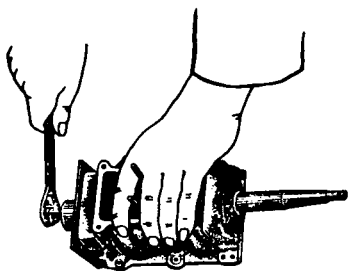


Рис. 68. Выпрессовка коленчатого вала специальным съемником

зваться выколоткой, вставив ее в нижний конец вала и нанося удары молотком по другому концу выколотки.

Для снятия средней опоры коленвала требуется отвернуть два стяжных винта и рассоединить верхнюю и нижнюю половины опоры. После этого, сняв с помощью отвертки пружинное кольцо, можно

разъединить половинки обоймы подшипника. Иглы подшипника следует сложить в отдельный бумажный пакетик, а опору собрать отдельно от вала.

Нижний подшипник коленчатого вала выпрессовывается специальным съемником или с помощью подручных средств. Верхний шарикоподшипник остается в крышке картера. Выпрессовывать его надо со стороны сальника крышки с использованием медной или алюминиевой выколотки, предварительно нагрев крышку до 60—80 °С и стараясь при этом не повредить детали верхнего игольчатого подшипника. Эти детали установлены по скользящей посадке и после выпрессовки подшипника легко извлекаются из крышки картера. Иглы этого подшипника тоже следует сложить в отдельный пакетик.

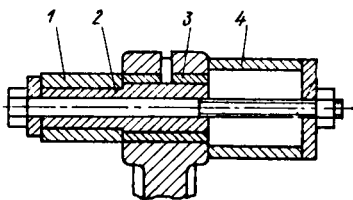
Сальники не рекомендуется выпрессовывать из своих гнезд, так как после этого они, как правило, становятся негодными для дальнейшей работы. Чтобы проверить пригодность сальника, нужно вставить в него шейку вала и залить с внутренней стороны сальника керосин. Если с наружной стороны на валу появляются следы керосина — сальник требует замены.

**Картер.** При его осмотре прежде всего следует обратить внимание на состояние сальников коленвала и состояние клапана перекачки конденсата. Затвердевшие и потрескавшиеся сальники подлежат замене. Корпус вышедшего из строя клапана можно извлечь из гнезда при помощи борodka.

Наиболее распространенные дефекты картера, возникающие при эксплуатации мотора: трещины и обломы, срыв и износ резьбы, износ гнезд под шарикопод-

Рис. 69. Замена втулки верхней головки шатуна.

1 — новая втулка; 2 — направляющая; 3 — старая втулка; 4 — опорная втулка



шипники. При замене картера следует помнить, что он обрабатывается совместно с блоком цилиндров; в случае выхода из строя одной из этих деталей требуется заменить и другую.

Клапанная перегородка картера — один из наиболее ответственных узлов мотора. Признаком ее неисправности является обратный выброс смеси из карбюратора. Возможны поломка пластинчатого клапана, неправильная установка (клапан не перекрывает полностью отверстие), выкрашивания металла на перегородке. При обнаружении трещин, выкрашиваний и коррозии пластинчатые клапаны следует заменить. Необходимо помнить, что мелкие сколы и выкрашивания поверхности перегородки вокруг отверстий вызывают разрушение клапанных пластин. Для удаления углублений перегородку следует притереть на плите, при большой их глубине необходимо заменить перегородку.

**Шатун и коленчатый вал.** У шатуна могут быть следующие дефекты: трещины, искривления, износ рабочих поверхностей бронзовых втулок верхней и нижней головок. Имеющий трещины шатун не только не пригоден для дальнейшего использования, но и не подлежит ремонту. Причинами его искривления могут являться неосторожная разборка или сборка, когда при смене поршневого пальца или втулки верхней головки шатуна используют молоток.

Изношенную втулку верхней головки следует выпрессовать и заменить новой при помощи оправки и вспомогательной втулки (в тисках или способом, показанным на рис. 69). Втулку изготавливают из оловянистой бронзы ОС-10-10 (см. рис. 13). После запрессовки отверстие втулки развертывают калиброванной разверткой до диаметра поршневого пальца. Обработку можно считать законченной, если смазанный маслом поршневой палец плавно входит в отверстие под давлением большого пальца руки.

На коренных и шатунных шейках коленвала, на внутренних поверхностях нижних головок шатунов и обойм среднего и верхнего игольчатых подшипников, на торцах этих поверхностей и иглах не должно быть следов выработки, резкого посинения и других дефектов.

Если на поверхностях беговых дорожек под ролики шатунных и средней коренной шеек (а также нижней головки шатуна) имеются мелкие следы выкрашивания в виде «оспы», износ будет прогрессировать и приведет к заклиниванию подшипника. Такие детали следует заменить. Для дальнейшей эксплуатации пригодны детали, цвет рабочих поверхностей которых светлый или несколько сероватый. Коленвал и сопряженные с ним детали при длительной работе двигателя изнашиваются: уменьшается диаметр роликов подшипника и шатунных шеек вала, увеличивается диаметр отверстия нижней головки шатуна. При общем износе в нижней головке шатуна работающего двигателя появляется стук. Если в результате увеличения зазоров продольное перемещение шатуна достигает 0,2—0,3 мм, нужно проверить диаметры шатунной шейки, нижней головки шатуна, роликов. Состояние игольчатого подшипника нижней головки шатуна можно периодически проверять, не снимая шатун с коленвала. Для этого, сняв впускной патрубок и клапанную перегородку, через отверстие в картере и смазочное отверстие в крышке шатуна нужно осмотреть ролики, перемещая их при помощи куска тонкой стальной проволоки или шила. Если поверхность роликов светлая и перемещаются они легко, без заедания, подшипник исправен. Потемнение поверхности роликов может быть следствием их перегрева. Ролики, на поверхности которых появились углубления, не пригодны для дальнейшего использования.

Износ шатунных шеек и игл нижней головки шатуна можно оценить по суммарному зазору между иглами в собранном узле: он не должен превышать половины диаметра иглы, т. е. 1,25 мм. Проверить это можно стержнем диаметром не более 1,25 мм, введя его через смазочное отверстие шатуна.

Игольчатые ролики изготавливают из стали ШХ15 с большой точностью по диаметру. При сборке коленвала они подбираются таким образом, чтобы разность их диаметров в одной группе не превышала 5 мкм. Под-

шипник будет долговечнее, если диаметры роликов различаются между собой не более чем на 3 мкм. Следует тщательно проверить, нет ли выкрашивания на рабочих поверхностях обойм и шариков коренных подшипников коленвала. Подшипник должен вращаться свободно, без заеданий и потрескиваний.

При осмотре коленвала нужно обратить внимание на состояние поверхности конуса под маховик и шлицев в нижней части вала.

Сборка кривошипно-шатунного механизма начинается с установки на коленвал нижнего шарикоподшипника № 204 и деталей средней опоры. Для того чтобы ролики подшипника средней опоры не выпадали из половинок обойм, на внутреннюю поверхность последних наносят слой консистентной смазки (солидола, вазелина). На каждую половинку укладывают по 14 роликов, обойму собирают и фиксируют пружинным кольцом. Затем скрепляют две половины средней опоры вала таким образом, чтобы прорезь была обращена к его длинному концу.

Крышку картера собирают с обоймой игольчатого подшипника и 28 роликами также с использованием консистентной смазки. После запрессовки в крышку шарикоподшипника со стороны сальника устанавливают специальную втулку (рис. 70, а), предохраняющую сальник при напрессовке нагретой до 70—90 °С крышки на вал. Прокладку крышки картера приклеивают к ней солидолом так, чтобы она не сдвигалась при сборке.

Коленчатый вал устанавливают в картер, нагретый до 80—100 °С. При этом со стороны сальников в картер вставляют предохранительный конус (рис. 70, б), а среднюю опору разворачивают так, чтобы ее паз был расположен с той же стороны, что и отверстие под стопорный винт в картере. Между средней опорой и щекой первого кривошипа (считая со стороны конуса коленвала) рекомендуется положить пластину толщиной  $1,8 \pm 1$  мм, а между средней опорой и другой щекой кривошипа — деревянный клин. Таким образом опора оказывается зафиксированной (пластина и клин не должны выступать за наружный диаметр средней опоры).

При установке коленвала надо проследить за тем, чтобы отверстие для подвода смазки в крышке картера совпало с соответствующим отверстием на картере. Для

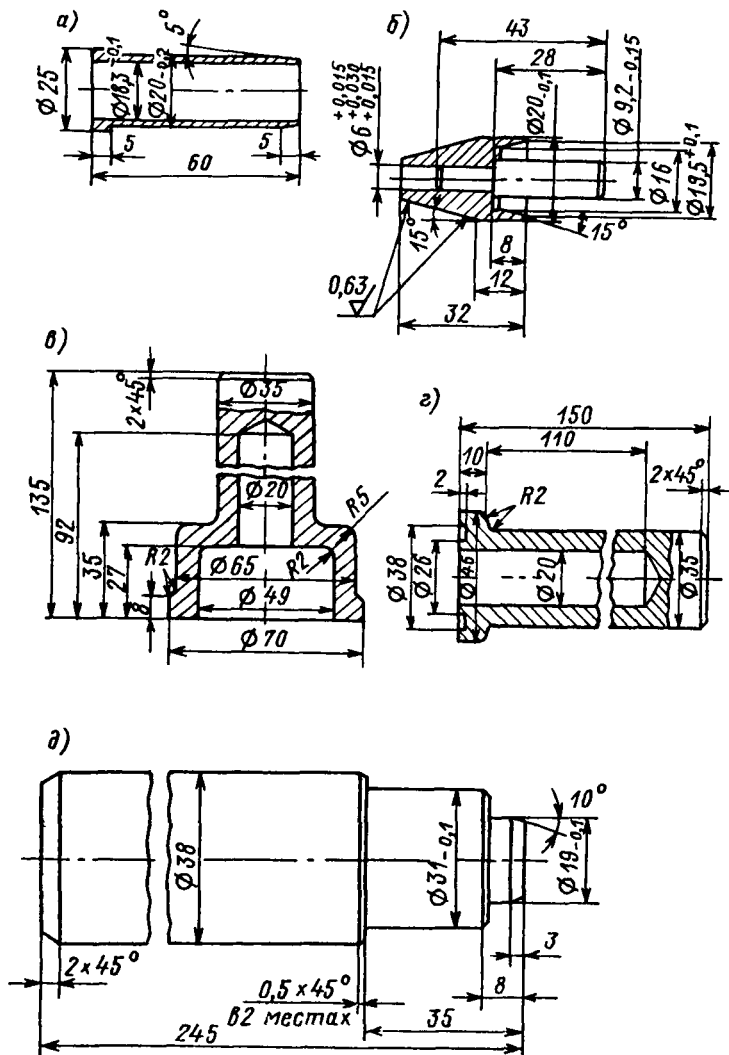


Рис. 70. Оправки для сборки кривошипно-шатунного механизма: а — втулка для надевания верхнего сальника; б — конус для предохранения сальников от повреждения при установке коленвала; в — оправка для подпрессовки крышки картера; з — оправка для запрессовки шарикоподшипников; д — оправка для запрессовки сальников

удобства ориентации крышки следует вернуть в картер одну-две шпильки как направляющие.

После введения вала в картер винтом фиксируют среднюю опору. Пока картер не остыл, нужно осадить оправкой (рис. 70, в) крышку картера и притянуть ее винтами. Если коленвал проворачивается с трудом (после того, как остынет собранный узел), необходимо легкими ударами молотка (медного или алюминиевого) по конусному концу вала снять осевой натяг с подшипников. При этом должны освободиться пластина и клин, которые удерживали среднюю опору; их необходимо удалить.

Поршень перед сборкой с шатуном нагревают до 100—120 °С. Шатун фиксируют в поршне при помощи ложного пальца-оправки (см. рис. 61). Поршневой палец нужно одеть на оправку и, установив его на выступ ложного пальца-оправки, быстро втолкнуть на место. Глубину запрессовки контролируют по проточке на оправке; палец фиксируют проволочными стопорными кольцами. Следует обратить внимание на взаимное положение поршня и шатуна: смазочное отверстие в малой головке шатуна должно быть обращено в сторону стопора поршневых колец.

При установке шатунов на коленвал необходимо обеспечить чистоту рабочего места и консистентной смазки, наносимой на беговую дорожку для установки роликов. Это необходимо для того, чтобы предотвратить попадание твердых частиц в разъем нижней головки шатуна, который на «Ветерках» производится методом ломки. Крышка шатуна при сборке фиксируется зернистой поверхностью излома; линия разъема после сборки должна быть практически незаметной. Наличие уступов свидетельствует о неверной сборке.

Для соединения шатуна с коленвалом шатун с иглами и поршнем устанавливают на вал, развернутый так, чтобы одна из его шеек встала против впускного окна картера (рис. 71). Метки на стержне и крышке шатуна должны находиться с одной стороны (рис. 72).

Шатунные болты заворачивают поочередно, сначала от руки, а потом ключом с помощью воротка. При затяжке динамометрическим ключом момент затяжки должен быть в пределах 12,7—13,7 Н. Затянув болты, через отверстия для смазки в нижней головке шатуна шилом или иглой необходимо проверить подвижность иголок и



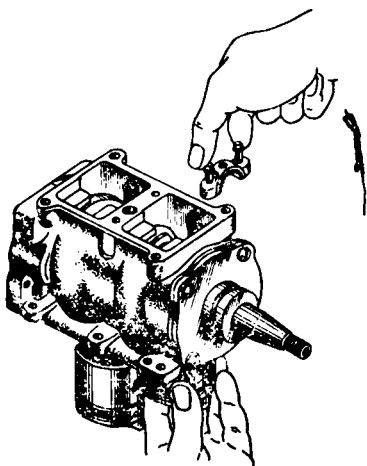


Рис. 71. Установка шатунов на коленвал

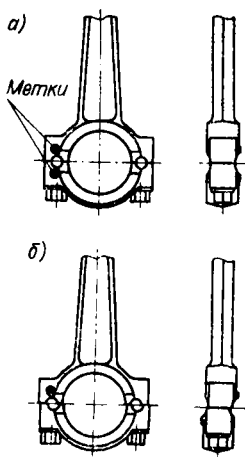


Рис. 72. Сборка шатуна: а — правильная; б — неправильная

правильность сборки. При сборке обязательно обратите внимание на положение поршня: дефлектор своей крутой частью должен быть направлен в сторону продувочных каналов цилиндра.

**Сборка клапанной перегородки.** При сборке перегородки нельзя устанавливать деформированные клапаны и подгибать их для плотного прилегания. Допускается зазор у конца клапана не более чем 0,5 мм.

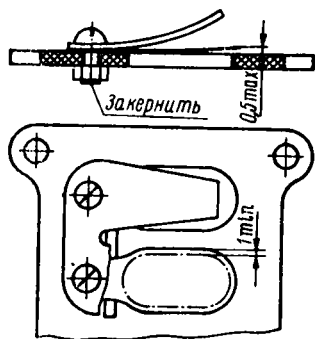


Рис. 73. Сборка клапанной перегородки

Подтяните винты крепления так, чтобы клапаны могли перемещаться с небольшим усилием. Установите клапаны симметрично относительно впускных отверстий, как показано на рис. 73. Затяните винты крепления до отказа. Чтобы предотвратить ослабление затяжки, закерните слегка в двух-трех местах гайки крепления ограничителей. При установке на картер клапанной перегородки, патрубка, карбюра-

тора проверьте уплотнительные прокладки и уплотняемые поверхности. Негерметичность этих соединений приводит к падению мощности мотора, является причиной плохого запуска.

## 18. Пусковой механизм

Отказ в работе пускового механизма приводит нередко к тому, что лодочный мотор эксплуатируется без верхнего кожуха и запускается при помощи аварийного шнура, наматываемого на маховик. Это небезопасно: в случае откидывания мотора при наезде на препятствие водитель может получить травму от вращающегося маховика. Работа мотора без верхнего кожуха не рекомендуется также из-за возможности попадания воды и грязи на детали двигателя и повышенной шумности работы мотора.

В работе пускового механизма возможны следующие неисправности.

Если шестерня не входит в зацепление, снимите и подогните внутрь тормозную пружину шестерни, чтобы она проворачивалась с некоторым трением. Если не втягивается шнур механизма, причина заключается в попадании грязи в подшипники пускового механизма. Прочистите их и смажьте. Смажьте также тормозную пружину.

При перетирании и обрыве шнура пускового механизма необходимо выяснить причину его повышенного износа. Осмотрите поверхность щечек шкива, удалите с них острые наплывы. Проверьте отверстие направляющей втулки. Нередко обрыв шнура обусловлен плохим запуском мотора. Неопытные водители в таких случаях делают несколько десятков рывков подряд, направляющая втулка разогревается от трения и капроновый пусковой шнур теряет прочность от нагрева.

При установке нового шнура концы его необходимо оплавить для предотвращения расплетения прядей. Заделывать шнур на шкиве рекомендуется по приводимой схеме (рис. 74). Если шнур привязывать к отверстию без петли, он обрывается в заделке через несколько десятков прокручиваний. Для пускового механизма используется капроновый шнур диаметром 4 мм и длиной 1700 мм.

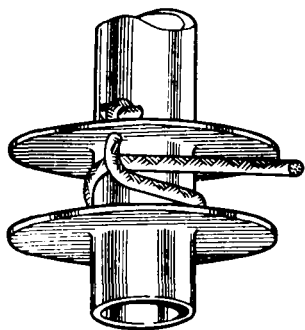


Рис. 74. Заделка шнура на шкиве

Более серьезные дефекты — заедание шестерен пускового механизма на шкиве, заедание и обрыв пружины возврата шнура. Их ликвидация требует разборки механизма. Придерживая отверткой упор 5, вытащите штифт 7, после чего плавно спустите пружину 4 (см. рис. 18). Отвернув винты верхнего подшипника, снимите подшипник и шкив. Выньте пружину механизма с упорами.

Заедание шестерни на шкиве возникает из-за неправильного пользования пусковым механизмом. Не следует делать очень сильных рывков. Сначала плавным движением шестерню вводят в зацепление с маховиком, затем резко вытягивают шнур. Не нужно вытягивать шнур до самого конца и бросать ручку после запуска мотора.

Заедание шестерни на шкиве происходит также вследствие наклепа металла в месте соединения штифта со шкивом и на концах криволинейных пазов шестерни. Места наклепа следует аккуратно зачистить напильником.

Пружина пускового механизма деформируется от чрезмерной предварительной закрутки; при значительной деформации она подлежит замене. Для этого извлеките из старой пружины наконечники и стержень, через неподогнутый крайний виток вставьте трубчатый стержень с наконечниками в новую пружину и крайний виток подогните так, чтобы он вошел в паз наконечника.

При установке пускового механизма на мотор нанесите на пружину тонкий слой консистентной смазки, установите ее в шкив, наденьте на шкив верхний подшипник и шестерню. Перед затяжкой винтов крепления под подшипник установите необходимое количество фигурных регулировочных шайб. Не затягивайте винты крепления подшипников с большим усилием, это приводит к их деформации. Шкив в подшипниках должен вращаться свободно. Рабочие поверхности подшипников перед сборкой смажьте тонким слоем солидола.

Продев шнур через направляющую нижнего кожуха, установите на нем ручку пускового механизма. Наденьте на шнур фасонную шайбу 14 (см. рис. 18), конец шнура завяжите узлом как можно короче и затяните узел с шайбой в углубление ручки. Вставьте в углубление пластмассовую крышку. Вращением шкива по часовой стрелке уложите аккуратно шнур в катушку. Придерживая шкив рукой, закрутите возвратную пружину на 5—6 оборотов против часовой стрелки и установите на место штифт, соединяющий шестерню со шкивом и пружиной. Отверстия под штифт на шкиве выполнены на разной высоте, и для установки штифта следует выбрать то из них, которое обеспечивает зазор между торцом зубчатого венца маховика и шестерней в пределах 3—7 мм при нижнем положении шестерни (рис. 75). Боковой зазор между зубьями должен быть не более 0,4 мм (регулируется перемещением подшипников пускового механизма при помощи металлических прокладок 2). Канавку тормозной пружины на шестерне смажьте консистентной смазкой.

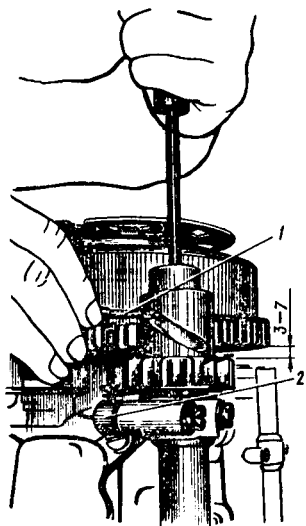


Рис. 75. Установка шестерни пускового механизма.

1 — штифт; 2 — прокладка

## 19. Редуктор

Редуктор подвесного мотора требует к себе внимания не меньше, чем двигатель. Это очень ответственный, работающий в тяжелых условиях узел. От своевременного обслуживания и ремонта редуктора зависят надежность и долговечность всего мотора.

Необходимость в полной или частичной разборке подводной части и редуктора появляется в основном в случае следующих неисправностей.

**Появление воды в полости редуктора.** Причиной негерметичности редуктора могут послужить износ или

повреждение резиновых сальников; изгиб гребного винта; повышенный износ подшипников; плохое уплотнение разъемов.

**Неудовлетворительная работа системы охлаждения.** Недостаточное охлаждение вызывает перегрев двигателя, в результате чего, если не принять срочных мер, может произойти заклинивание поршней. Основные причины неисправности — повреждение или износ крыльчатки водяной помпы, износ корпуса помпы, а также износ или отсутствие (после переборки) шпонки крыльчатки и негерметичное уплотнение трубок подвода воды к помпе или картеру.

**Не включается гребной винт.** Это происходит в тех случаях, когда срезан штифт гребного винта, провернулся демпфер винта, поломались шестерни редуктора, поломался вертикальный вал. Обнаруживается неисправность по внезапному увеличению частоты вращения двигателя. Если при проворачивании коленвала за маховик при включенной муфте гребной винт не вращается, прежде всего следует проверить исправность штифта и демпфера гребного винта.

#### **Поломки деталей редуктора:**

— выкрашивание зубьев шестерен, неисправность подшипника. Их можно обнаружить по постороннему шуму в ровном гуле работающего мотора;

— самопроизвольное расцепление муфты холостого хода. Происходит в том случае, когда сломаны или изношены зубья муфты. Периодические резкие стуки свидетельствуют о неправильной регулировке и проскакивании кулачков муфты.

Все неполадки в редукторе, его прогрессирующий износ происходят в основном в результате коррозии и проникновения воды во внутреннюю полость. Непременным условием долголетней безаварийной эксплуатации редуктора является своевременная (через 25 ч работы) замена смазки. При очередной замене необходимо убедиться в том, что в сливаемом масле не содержится вода. Перед сливом масла мотор должен простоять не менее часа, так как при вращении шестерен смазка интенсивно перемешивается с водой. Если после отворачивания нижней сливной пробки из редуктора сначала вытекает небольшое количество воды или сливаемое масло на только что заглушенном моторе имеет бурый цвет, это означает, что редуктор негерметичен.

Даже если количество воды небольшое, обязательно выявите причину негерметичности. Для этого отсоедините редуктор с проставкой от промежуточного корпуса, снимите водяную помпу, внутреннюю полость редуктора отмойте от остатков смазки.

Редуктор моторов «Ветерок» имеет по две уплотняющие манжеты на вертикальном и гребном валах, уплотняющее кольцо тяги муфты холостого хода и резиновое кольцо между стаканом сальника и шарикоподшипником № 205. Потеря герметичности этими уплотнениями может произойти в результате дефектов самого уплотнения либо больших радиальных люфтов проходящих через них деталей при износе подшипников. Люфты валов можно определить стрелочным индикатором, измерив перемещение в радиальном направлении валов в подшипниках.

Резина сальников должна быть достаточно эластичной, на ней не должно быть механических повреждений; диаметр рабочей кромки должен быть несколько меньше диаметра гребного вала. Следует убедиться в том, что стягивающая пружина сальника находится на месте.

Размеры, мм, сальников 616360 и 600622, установленных на вертикальном и гребном валах, соответственно:

Диаметр:			
наружный . . . . .	26,1	$\pm 0,10$	35,0 $\pm 0,1$
внутренний . . . . .	11,8	$\pm 0,2$	15 $\pm 0,2$
Ширина . . . . .	7	$\pm 0,2$	7,5

Вода может проникать в редуктор через уплотнение тяги муфты холостого хода при износе резиновой втулки. Внутренний диаметр втулки должен составлять  $5,3 \pm 0,3$  мм.

Качество уплотнения сальника 26 вертикального вала (см. рис. 21) можно проверить следующим образом. В полость сальника со стороны, обращенной к муфте, налейте примерно  $1 \text{ см}^3$  керосина. Легко проворачивая вал относительно стакана, следите за просачиванием керосина через уплотнение. Если сальник неисправен, то по другую его сторону, на валике появится пятно.

В редуктор «Ветерка» следует заливать около  $250 \text{ см}^3$  масла до уровня контрольной пробки. Не допускайте работы мотора при низком уровне смазки в редукторе (ниже верхней контрольной пробки), так как это приведет к недостаточной смазке расположенного в

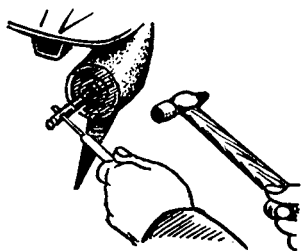


Рис. 76. Извлечение горизонтального вала из корпуса редуктора

верхней части проставки подшипника № 201 вертикального вала.

Полная разборка редуктора необходима при замене шестерен и подшипников. Торцовым ключом отверните две гайки крепления корпуса редуктора и отсоедините корпус от проставки. Затем снимите стопорное кольцо, запирающее стакан сальника гребного вала. Чтобы из-

влечь из корпуса редуктора гребной вал, нужно вставить в отверстие штифта 17 (см. рис. 21) имеющийся в ЗИП вороток и легкими постукиваниями по нему молотком вынуть вал в сборе с ведомой шестерней и подшипником (рис. 76). Снимите стопорное кольцо подшипника № 205, распрессуйте съемником подшипник и, выбив штифт, снимите ведомую шестерню с вала. Если подшипник № 201 сидит в корпусе плотно, извлеките его съемником. Ведущую шестерню выпрессуйте при помощи выколотки и молотка. Чтобы не повредить хвостовик шестерни, выколотку лучше всего изготовить из меди или алюминия.

Перед сборкой внимательно осмотрите все детали. Работавшие шестерни, имеющие следы приработки и износ, пригодны к эксплуатации лишь в том случае, если на них нет сколов и поломки зубьев. Не забудьте осмотреть пластмассовую вилку 21 переключения муфты холостого хода (см. рис. 21). Если муфта отрегулирована правильно, на верхней плоскости полочки вилки, где она касается буртика муфты, должен быть виден гладкий кольцевой износ глубиной 0,1—0,3 мм. При неправильной регулировке ведомая муфта слишком плотно прижимается к ведущей. Это приводит к большому износу и даже оплавлению капрона вилки в зоне контакта с муфтой.

При существующей технологии изготовления невозможно обеспечить полную взаимозаменяемость шестерен редуктора. Поэтому при ремонте величина бокового зазора в конической зубчатой передаче устанавливается за счет дополнительной регулировки при помощи так называемого компенсатора — паронитовой прокладки

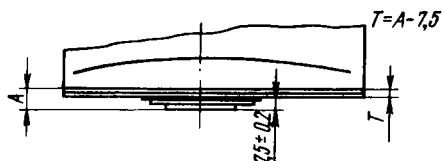
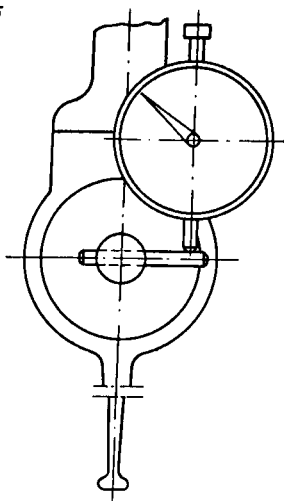


Рис. 77. Определение толщины регулировочных прокладок к ведущей шестерне

Рис. 78. Проверка бокового зазора при помощи индикатора



(или набора прокладок) между корпусом редуктора и проставкой, которая обеспечивает также герметичность соединения. Небрежное обращение с этой прокладкой, неправильная ее замена являются главными причинами преждевременного выхода из строя не только шестерен, но и других ответственных деталей редуктора. Вырезать прокладку из первого попавшегося под руку материала нельзя. Нельзя считать, что любая прокладка заводского изготовления может полноценно заменить испорченную. Нормальная работа редуктора будет обеспечена лишь в том случае, если толщина устанавливаемой прокладки точно соответствует толщине прежней.

**Сборка редуктора.** Установите ведомую шестерню на горизонтальный вал и соедините их штифтом. Напрессуйте на ведомую шестерню подшипник № 205. Подберите компенсационную шайбу и зафиксируйте подшипник кольцом. Установите подшипник № 7203 в проставку, замерьте расстояние от торца подшипника до плоскости разъема и подберите комплект паронитовых прокладок. Недостающие прокладки можно изготовить из картона, пропитанного минеральным маслом. Толщина комплекта при сборке должна быть равна 7,5 мм (рис. 77).

Запрессуйте подшипник № 7203 на ведущую шестерню, затем шестерню на вал. При этом не допускайте ударов по зубчатому венцу. Запрессовку завершайте слабыми ударами, постоянно проверяя легкость вращения шестерни. При появлении сопротивления прекрати-



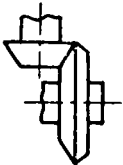
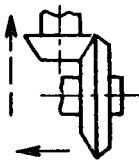
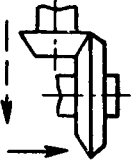
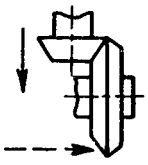
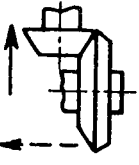
те прессование и легкими ударами по хвостовику снимите излишний осевой натяг. Шестерня в подшипниках должна вращаться легко, но без ощутимого радиального люфта в коническом подшипнике.

Установите подобранный по подшипнику № 7203 комплект паронитовых прокладок и соедините проставку с корпусом редуктора. Запрессуйте в корпус редуктора подшипник № 201 и подберите набор регулировочных шайб. Для начала установите горизонтальный вал с регулировочной шайбой наибольшей толщины. При этом зазор в зацеплении должен быть больше допустимого. Устанавливая последовательно шайбы меньшей толщины, обеспечьте зазор в зацеплении 0,16—0,28 мм. Самой надежной является проверка величины бокового зазора при помощи индикатора (рис. 78). Для этого в отверстие под штифт гребного вента плотно вставьте шпильку из проволоки диаметром 4 мм. На корпусе редуктора укрепите при помощи струбицы или ручных тисков штатив с индикатором так, чтобы измерительный штифт головки касался шпильки на радиусе, примерно равном среднему радиусу шестерни. Затем при включенном переднем ходе несколько раз качните гребной вал в правую и левую стороны. По величине отклонения стрелки индикатора можно судить о величине бокового зазора. Следует помнить, что при проверке зазора в зацеплении ведущая шестерня должна оставаться неподвижной.

Зазор в передаче можно ориентировочно определить, наложив на поверхность шестерни тонкую пластину из пластилина, а затем повернув гребной вал. Показателем величины зазора будет служить толщина оставшегося на поверхности зуба пластилина. О качестве сборки редуктора свидетельствует также отсутствие резкого шума при быстром проворачивании ведущей шестерни.

Правильность зацепления шестерен проверяется «на краску». Для этого нужно вынуть ведомую шестерню вместе с горизонтальным валом, смазать тонким слоем краски зубья ведомой шестерни и снова собрать. Ведущую шестерню следует повернуть по ходу на 3—4 оборота, затем вновь вынуть вал. При правильном зацеплении шестерен пятно контакта у ведомой шестерни располагается на середине высоты зуба, сдвигаясь немного к его узкому концу. Продольный отпечаток бочко-

**Т а б л и ц а 3. Способы регулировки зацепления шестерен**

Способ регулировки	Положение шестерен
<p>Зацепление шестерен правильное, регулировка не требуется</p>	
<p>Придвинуть ведомую шестерню к ведущей. Если при этом получится слишком малый боковой зазор между зубьями, отодвинуть ведущую шестерню</p>	
<p>Отодвинуть ведомую шестерню от ведущей. Если при этом получится слишком большой боковой зазор между зубьями, придвинуть ведущую шестерню</p>	
<p>Придвинуть ведущую шестерню к ведомой. Если боковой зазор будет слишком мал, отодвинуть ведомую шестерню</p>	
<p>Отодвинуть ведущую шестерню от ведомой. Если боковой зазор будет слишком велик, придвинуть ведомую шестерню</p>	

образного вида должен составлять не менее 60 % длины и 60 % высоты зуба. В зависимости от смещения пятна контакта положение шестерен можно регулировать, руководствуясь приведенными в табл. 3 данными. После

проверки «на краску» зазор в зубчатом зацеплении необходимо проверить еще раз.

Во время регулировки зазора в зацеплении долго работавших шестерен важно учесть возможность образования на поверхности зубьев углублений и выступов от износа. Соприкосновение зубьев одной шестерни с выступами на зубьях другой вызывает шум при работе редуктора и быстрое разрушение зубьев. Поэтому при регулировке зацепления изношенных шестерен рекомендуем в первую очередь выключать из зацепления изношенный ступенчатый участок шестерни, пользуясь регулировочными шайбами.

Убедившись в правильности зацепления шестерен, продолжайте сборку подводной части:

— наденьте на стакан сальника 12 резиновое кольцо 11 (см. рис. 21), осмотрите сальник и установите стакан на место;

— вставьте в корпус стопорное кольцо и ударом молотка по оправке посадите кольцо в канавку;

— очистите плоскости проставки и стакана от прилипшей старой прокладки;

— запрессуйте в стакан сальник и подшипник № 201;

— запрессуйте вертикальный вал так, чтобы его конец выступал из подшипника на 12,5—13 мм;

— запрессуйте на вал ведущую муфту, предварительно надев на нее пружинное кольцо;

— соедините муфту с валом штифтом и зафиксируйте штифт, сместив пружинное кольцо в канавку;

— установите на место пластину помпы, при помощи консистентной смазки зафиксируйте на вертикальном валу цилиндрическую шпонку и установите на место крыльчатку помпы.

Перед сборкой водяной помпы обратите внимание на целостность и упругость крыльчатки. Если резина затвердела, имеет повышенный износ или на лопастях появились трещины, крыльчатку следует заменить. Нормальная крыльчатка при установке в корпус помпы и совмещении посадочного отверстия с отверстием корпуса должна касаться стенок стакана корпуса всеми лопастями. Крыльчатку можно не менять до тех пор, пока концы лопастей не изнашиваются до появления острых кромок. В новой помпе крыльчатка устанавливается с натягом 0,3—0,6 мм. Корпус помпы и пластину нужно заменить,

если глубина образующихся в результате трения о крыльчатку кольцевых канавок превышает 0,3—0,4 мм. Перед установкой на место смажьте крыльчатку автолом или другой жидкой смазкой для ее предохранения от повреждения при сухом прокручивании. Лопасты крыльчатки должны быть загнуты против часовой стрелки (см. рис. 54).

Наденьте на вертикальный вал корпус помпы и, вращая его по часовой стрелке, посадите на крыльчатку. Установите в стакан уплотнительную втулку, пропустите через корпус и стакан тягу управления муфтой, наденьте на стакан уплотнительную прокладку, наверните на тягу капроновую вилку.

Вставьте в корпус трубку подвода воды, установите в вилку ведомую муфту и, вытянув тягу, прижмите ее к ведущей муфте. На ведущую шестерню наденьте поджимную пружину и собранный узел вертикального вала (рис. 79) установите в корпус проставки так, чтобы всасывающая трубка попала в соответствующее отверстие в проставке. Винтами приверните узел к проставке.

**Регулировка муфты холостого хода.** Износ рабочих поверхностей кулачков муфты холостого хода и неправильная регулировка муфты вызывают самопроизвольное включение муфты и периодические удары в редукторе.

Износ и выработка возникают в основном в результате неправильного регулирования величины перемещения ведомой муфты, когда кулачки муфты не входят в сопряжение по всей высоте, а лишь касаются друг друга вершинами.

Причиной выработки может послужить также частое включение переднего хода на слишком высоких оборотах коленвала, так как при этом возникают большие ударные нагрузки на вершины уступов.

Для регулировки муфты холостого хода сначала закрепите пружинный ограничитель ручки переключе-

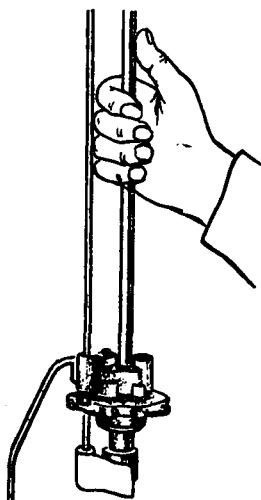


Рис. 79. Узел вертикального вала в сборе

ния в среднем положении. Плоскогубцами подтяните тягу до полного включения муфты холостого хода. Поставьте ручку переключения в положение «Ход» и, заворачивая или выворачивая тягу, установите ее отогнутый конец строго против отверстия на рычаге. Вставив тягу в рычаг, зафиксируйте ее шплинтом.

Правильность регулировки муфты можно проверить, поворачивая с небольшим усилием гребной вал. При полном сцеплении кулачков ведущей и ведомой муфт у вала не должно быть большого хода, он будет лишь слегка покачиваться за счет зазоров в зубьях шестерен и кулачков муфт. Включив ручку переключения в положение «Холостой ход», проверьте, разъединились ли муфты. Если разъединения не произошло, нужно вывернуть тягу на один оборот, повернув ее против часовой стрелки, и проверить еще раз. Для качественной сборки редуктора желательно использовать ряд оправок. На рис. 80 приведены чертежи нескольких несложных в изготовлении оправок для запрессовки деталей редуктора.

Величины зазоров и натягов, мм, в узлах подводной части следующие:

Соединение	Зазор	Натяг
Подшипник №:		
203 — проставка . . . . .	0,032	0,011
203 — ведущая шестерня.	0,001	0,027
7203 — ведущая шестерня.	0,001	0,027
201 — стакан . . . . .	0,021	0,023
201 — вертикальный вал . . .	0,009	0,019
201 — корпус редуктора . . .	0,07	0,038
201 — горизонтальный вал.	0,025	0,003
205 — ведомая шестерня.	0—0,031	
205 — корпус редуктора .	0,047—0	
Боковой зазор в зацеплении шестерен . . . . .	0,16—0,28	
Муфта ведущая — хвостовик ведущей шестерни . . . . .	0,045—0,091	
Муфта ведущая — вертикальный вал . . . . .	0,025	0,006
Крыльчатка — корпус помпы (по высоте) . . . . .		0,3—0,6
Ступица демпфера гребного винта — вал гребного винта . . . . .	0,03—0,105	

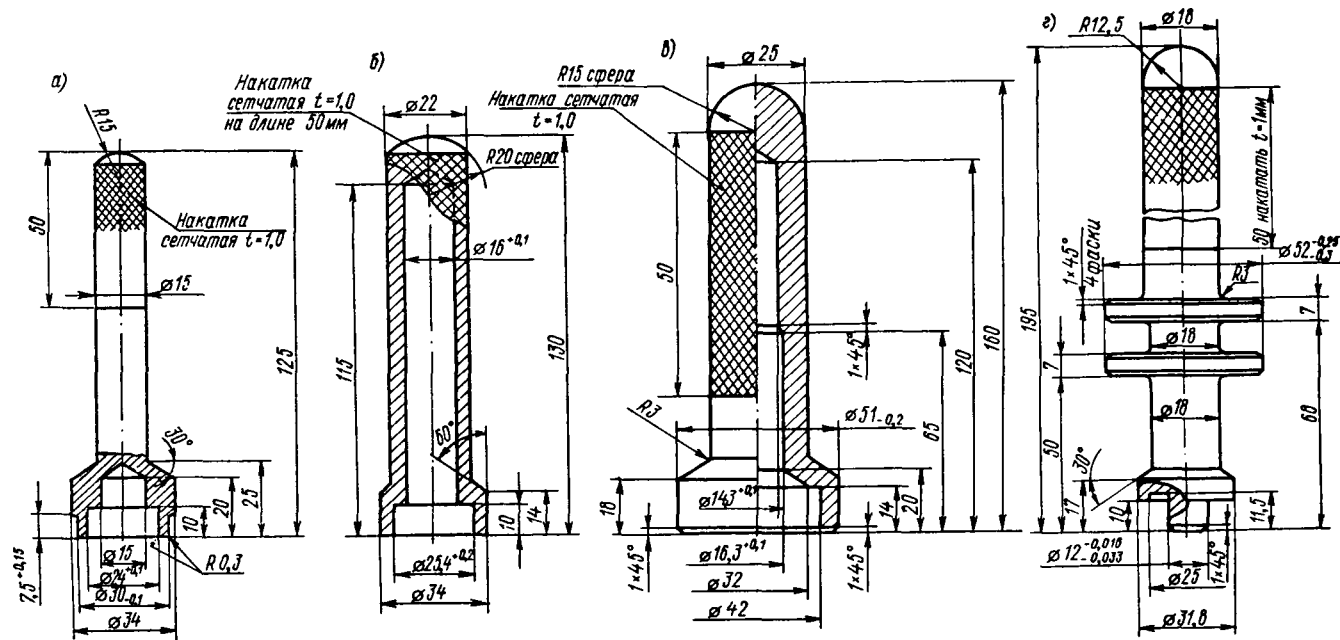


Рис. 80. Оправки для запрессовки деталей редуктора: а — для запрессовки сальника в стакан сальника редуктора; б — для запрессовки подшипника № 205 на шестерню, в — для запрессовки вала гребного винта в корпус редуктора; г — для запрессовки подшипника № 201 в корпус редуктора. Материал — ст. 45

## 20. Ремонт окрашенных поверхностей мотора

При эксплуатации мотора его окрашенные узлы и детали теряют свой первоначальный вид. Нарушение лакокрасочных покрытий происходит от воздействия солнца, влаги, от механических повреждений, а также от соприкосновения с горюче-смазочными веществами. Работа лодочного мотора в среде влажного воздуха или воды предъявляет повышенные требования к качеству окраски и защите деталей от коррозии. Качество окраски мотора в значительной степени зависит от тщательности подготовки поверхностей под окраску. При ремонте подготовка поверхности заключается в удалении поврежденных слоев старой краски и очистке поверхности от ржавчины, грязи и масла. Для очистки поверхности применяют механический, термический или химический способы.

Механическая очистка осуществляется при помощи проволочной щетки, наждачного круга, стального шпателя и др. Эта трудоемкая операция применяется обычно при частичном удалении краски с детали. При термическом способе краску удаляют при помощи паяльной лампы или газовой горелки. Это требует известного навыка и осторожности, так как при перегреве возможно коробление детали.

Наиболее совершенной и быстрой является химическая очистка, при которой старая краска удаляется с помощью смывочных растворов: ацетона; 20—30 %-го раствора каустической соды; раствора, состоящего из 50 % бензола, 40 % ацетона, 10 % парафина, и др. Раствор на 2—3 ч наносят на окрашенную поверхность. Поскольку смывочный раствор постепенно впитывается слоем краски, его следует добавлять несколько раз, чтобы поверхность была мокрой. Размягченную таким образом краску можно снять стальным шпателем. Если очистка поверхности производилась содовым раствором, деталь можно обмыть горячей водой. При употреблении других смывочных растворов поверхность следует обмыть растворителем. Очищенные поверхности протирают салфетками из хлопчатобумажной ткани и дают им высохнуть.

Мотор окрашивают синтетическими эмалями МЛ-12, МЛ-197 или ПФ223 с предварительной грунтовкой по-

верхности грунтом ГФ020. Окраска двигателя производится алюминиевой нитроэмалью НЦ-273, а пластмассового верхнего кожуха — нитроэмалью НЦ-11. Неровности, вмятины, задиры и другие дефекты внешней видовой поверхности можно заделать шпаклевкой МС-00-6, толщина шпаклевочного слоя не должна быть более 0,5 мм. Шпаклевка наносится резиновым, металлическим или деревянным шпателем. Время сушки шпаклевки при температуре 18—23 °С составляет 20—24 ч, а при сушке в камере при 140—110 °С — порядка 10—25 мин. Хорошо просушенная шпаклевка должна хорошо шлифоваться шкуркой, не скатываться и не размазываться. Рекомендуется применять шлифовальную водостойкую шкурку № 80—120. Если повреждена большая поверхность лакокрасочного покрытия, то вначале ее обязательно следует загрунтовать грунтом ГФ020, ГФ032 или каким-либо другим. Грунты наносят кистью или распылителем, стараясь не допускать подтеков. Грунт ГФ020 нужно сушить при температуре 100—110 °С в течение 35 мин, при температуре 15—35 °С — в течение 24 ч. Загрунтованную поверхность после нанесения первого слоя краски, выявляющего дефекты грунтования, последовательно шлифуют шкуркой № 6, 5 и 4, протирают от следов шлифовальной пыли и покрывают эмалью. Наносить эмаль лучше в два-три слоя с помощью распылителя, небольшие участки можно покрыть и кистью. Каждый слой окрашенной поверхности сушится в естественных условиях при температуре 18—20 °С в течение 48 ч, при искусственной сушке с температурой окружающего воздуха 120—130 °С — в течение 1 ч. В домашних условиях сушку можно ускорить с помощью одного-двух рефлекторов с лампами 75—100 Вт, расположенными на расстоянии 60—80 мм от окрашенной поверхности.

Основной уход за окрашенными поверхностями состоит в своевременной и правильной их чистке и мойке. Удалять с окрашенных поверхностей грязь сухими тряпками нельзя, так как при этом краска быстро теряет блеск. Масляную пленку с деталей снимают обтирочным материалом, слегка смоченным в бензине. Вообще же применять для очистки окрашенных поверхностей бензин, керосин, минеральные масла и соду не рекомендуется, так как при этом разрушаются слой краски и резиновые детали.



## УЛУЧШЕНИЕ ЭКСПЛУАТАЦИОННЫХ ХАРАКТЕРИСТИК МОТОРА

### 21. Установка мотора на лодку и режим его эксплуатации

Многие владельцы лодочных моторов стремятся на более эффективно использовать лодку с мотором и стараются внести усовершенствования в конструкцию серийного мотора. Только начинающий любитель ограничивается тем, что, приобретя новую лодку, вешает на ее транец мотор и выходит в плавание. Более опытный владелец моторной лодки постоянно совершенствует ее, повышает надежность и удобство эксплуатации мотора; пытается получить максимальную скорость при минимальном расходе горючего; делает лодку более комфортабельной. При доводке лодки и мотора стремятся к тому, чтобы топливо сжигалось в цилиндрах двигателя с наивысшей отдачей энергии, используемой для движения судна. Путей для успешного решения этой задачи несколько: грамотная эксплуатация и судовождение, доводка корпуса лодки, усовершенствование мотора, правильный подбор гребного винта. Рассмотрим те, что касаются непосредственно лодочного мотора.

Выбор оптимального режима движения для каждого конкретного судна лучше всего решать, произведя необходимые измерения и располагая точными данными. Требующиеся цифры можно получить, имея несколько простейших приборов: спидометр, тахометр, мерный сосуд для измерения расхода горючего, секундомер. В качестве спидометра может быть использован манометр низкого давления, шкала которого имеет разметку в единицах скорости (км/час). Скорость можно вычислить и по среднему времени пробега мерного участка длиной 0,5—1 км. Для исключения влияния ветра и течения делаются один за другим два замера — в прямом и обратном направлениях. Для замера расхода топлива к системе питания двигателя подключают вместо топливного бака стеклянный сосуд с нанесенными на стенке делениями, позволяющими делать отсчет горючего, или используют сосуд точно измеренной вместимости. Расход топлива может быть измерен также методом взве-

шивания бака небольшой вместимости в начале и конце испытаний.

Полную информацию о работе мотора можно получить, сделав три-четыре пробега при разных частотах вращения двигателя, например равных 40, 60, 80 и 100 % номинальной частоты вращения, обозначенной в паспорте двигателя. Результаты испытаний лучше всего представить наглядно в виде графика зависимости скорости судна и часового расхода топлива от числа оборотов двигателя. Рассмотрение этого графика поможет определить наиболее экономичный режим двигателя и выявить, соответствует ли выбранному режиму гребной винт. В большинстве случаев графики показывают, что нет смысла «выжимать» из двигателя полные обороты, поскольку незначительный рост максимальной скорости сопровождается очень существенным увеличением расхода горючего.

Прежде всего следует убедиться в соответствии лодке мощности мотора. Нередко чрезмерная мощность двигателя, не соответствующая обводам лодки, является причиной излишнего расхода топлива.

Моторы «Ветерок» успешно эксплуатируются на тихоходных водоизмещающих судах и на лодках глиссирующего типа как серийного изготовления, так и индивидуальной постройки. Ввиду отсутствия в серийном производстве подвесных моторов малой мощности порядка 2,9—3,7 кВт (4—5 л. с.), моторы «Ветерок» мощностью 5,9 и 8,8 кВт (8 и 12 л. с.) подчас используются на небольших лодках, не рассчитанных на такую мощность. Если, например, поставить 8-сильный «Ветерок» на малую гребную лодку с типично водоизмещающими обводами, на полном газу лодка получит чрезмерный дифферент на корму и будет не в состоянии перейти в режим глиссирования. Излишний кормовой дифферент не только затруднит управление лодкой, но и создаст опасность ее опрокидывания.

Если при нормальной скорости лодки двигатель развивает около 80 % номинальных оборотов, а дифферент на корму не превышает 3°, можно в первом приближении считать, что мощность двигателя и элементы гребного винта выбраны правильно. О чрезмерной для данной лодки мощности двигателя свидетельствуют слишком большой ходовой дифферент на корму, превышающий 3—4° при работе двигателя примерно на 75—80 %

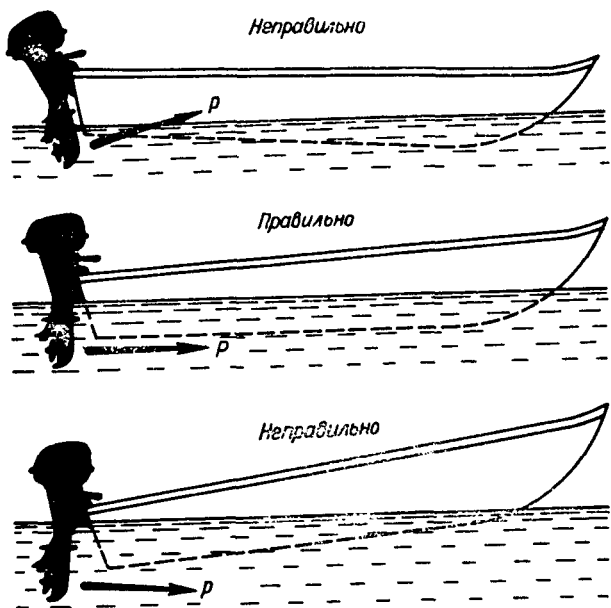


Рис. 81. Направление силы тяги гребного винта при различных положениях мотора на транце

номинальных оборотов, и резкий рост часового расхода топлива.

В небольших пределах ходовой дифферент можно регулировать, изменяя угол установки мотора на транце (рис. 81): при поджатии мотора к транцу увеличивается момент сил, прижимающих нос лодки к воде; в случае откидывания мотора от транца дифферент увеличивается.

Немаловажное значение имеет эксплуатация мотора с максимальной экономичностью. Для каждого судна можно выбрать наиболее экономическую скорость. Известно, что карбюраторный двигатель, как правило, наиболее экономичен на 60 % максимальной мощности. Это соответствует открытию дроссельной заслонки карбюратора на  $2/3$ — $3/4$  полного газа. Для моторов «Ветерок», имеющих номинальную частоту вращения  $4800 \text{ мин}^{-1}$ , экономический режим будет соответствовать примерно  $3800 \text{ мин}^{-1}$ . Более точно режим экономической скорости можно определить по данным опытных пробегов на мерной дистанции, как было описано выше.

В повседневной эксплуатации лодки определенное количество горючего можно сэкономить при довольно частых отходах от берега и подходах к нему: после запуска прогретого мотора не следует долго гонять его на холостом ходу — сразу же можно включать передачу.

На глиссирующей лодке дроссель открывается полностью только на время выхода на глиссирование: как только лодка приняла нормальный ходовой дифферент, можно убрать газ до экономического режима.

Водоизмещающие лодки набирают скорость медленно, поэтому открывать дроссель нужно постепенно, иначе в цилиндрах двигателя, работающего с перегрузкой, часть топлива не будет сгорать.

Топливная система мотора должна содержаться в чистоте, в соединениях шлангов не должно быть подтеков. Необходимо следить за уровнем топлива в поплавковой камере и состоянием игольчатого клапана. В тщательной регулировке нуждаются главный жиклер и жиклер холостого хода.

Определенное количество топлива теряется при откидывании мотора на подходе к берегу или при излишней подкачке топлива в поплавковую камеру. Кроме того, потеря горючего загрязняет воду в месте стоянки лодки.

Полезно изготовить ванночку под карбюратор для сбора излишков горючего и соединить ее резиновым шлангом с топливным баком.

На отдаваемую мощность мотора оказывает заметное влияние величина противодавления на выхлопе. С этой точки зрения, а также для уменьшения сопротивления подводной части мотора, на которое тратится существенная часть мощности двигателя, желательно, чтобы ось гребного винта мотора имела минимальное погружение под днищем лодки. Нижняя плоскость антикавитационной плиты мотора должна совпадать с наружной поверхностью днища, однако в реальных условиях моторы работают устойчиво при несколько большем погружении винта, определить которое можно опытным путем, подкладывая под струбины планки разной толщины.

Необходимо обратить внимание и на условия работы гребного винта. Надо, чтобы на гребной винт попадал поток, не возмущенный какими-либо выступающими

частями корпуса. Завихрения потока, срывающиеся с этих деталей, могут послужить причиной значительного снижения скорости лодки, хотя двигатель будет развивать полные обороты. В этом случае топливо тратится на бесполезное перемешивание воды, насыщенной пузырями воздуха.

При установке двух моторов важно расположить их так, чтобы гребные винты при работе не мешали один другому. Минимальное расстояние между концами их лопастей должно составлять не менее 15 % диаметра винта. Расстояние между осями двух моторов «Ветерок» рекомендуется принимать не менее 1,4 диаметра гребного винта, т. е. порядка 370—380 мм. Разносить моторы шире чем на 500 мм не имеет смысла, так как расположение моторов близко к борту может быть причиной прорыва воздуха к гребному винту на повороте, вызывающего неустойчивую работу моторов.

## **22. Улучшение параметров мотора**

Многие любители стремятся внести в конструкцию мотора различного рода усовершенствования и улучшения, повышающие надежность и эксплуатационные качества мотора. При проведении такой работы следует учитывать то, что подвесной лодочный мотор — сложный механизм, конструкция основных узлов которого выбрана после серьезных расчетов и целого комплекса стендовых и длительных испытаний. Поэтому любое изменение должно быть тщательно продумано, так как оно может дать как положительный, так и отрицательный эффект, а восстановить прежнюю конструкцию бывает невозможно. Особенно это относится к конструктивным изменениям двигателя с целью повышения его мощности за счет улучшения процессов газораспределения, увеличения рабочего объема, повышения степени сжатия, расширения проходных сечений каналов и др.

В связи со сложными газодинамическими явлениями, происходящими в двухтактном двигателе, любое изменение в системах впуска, продувки и выхлопа сказывается на настройке всего газового тракта и требует проведения значительных доводочных и экспериментальных работ. Например, даже небольшое изменение диаметра цилиндра с целью увеличения объема

двигателя потребует экспериментального подбора оптимальной геометрии продувочных каналов и фаз газораспределения. Без этого нельзя добиться увеличения мощности.

Следует учитывать, что увеличение степени сжатия и частоты вращения двигателя повлечет за собой повышение теплонапряженности деталей кривошипно-шатунного механизма, поэтому при форсировании двигателя, получая прирост мощности, одновременно уменьшают моторесурс и надежность мотора. Поэтому завод не рекомендует любителям браться за работу по значительному повышению мощности двигателя сверх номинальной. Гораздо больший положительный эффект даст доводка, а точнее — взаимная подгонка некоторых основных деталей мотора. Дело в том, что при массовом производстве моторов некоторые размеры деталей, особенно получаемых литьем, имеют довольно значительный разброс. На заводе сравнительно часто меняют литейные формы, причем новые не всегда точно повторяют предыдущие. Поэтому несоответствие размеров одних деталей другим при сборке может оказаться в неудачном сочетании. Такое несоответствие чаще всего имеет место при сборке цилиндра с картером двигателя, где не всегда полностью совпадают каналы и окна. Это вызывает не только уменьшение проходных сечений, но и завихрение газовых потоков, ухудшающее очистку и наполнение цилиндра. Тщательная ручная подгонка отдельных каналов двигателя нередко позволяет обрести как раз те «силы», которых не хватает при неудачном сочетании формы и размеров отдельных деталей. Поскольку продувочные каналы расположены в двух деталях — картере и блоке цилиндров, а между ними находится прокладка, возможно несовпадение их контуров. Проверить это можно с помощью карманного зеркала шириной 40—50 мм, вставив его канал с боковой стороны блока, и сняв предварительно вставку продувочного канала. Можно найти такое положение зеркала, при котором будут видны уступы, образованные неровностями блока, прокладки или картера. Если неровности составляют 2—3 мм, надо разбирать двигатель для обработки продувочных каналов. Объем разборки зависит от того, в какой детали необходимы доработки. Если уступы и неровности есть только в каналах блока цилиндров, нужно снять только блок. Если, осмотрев

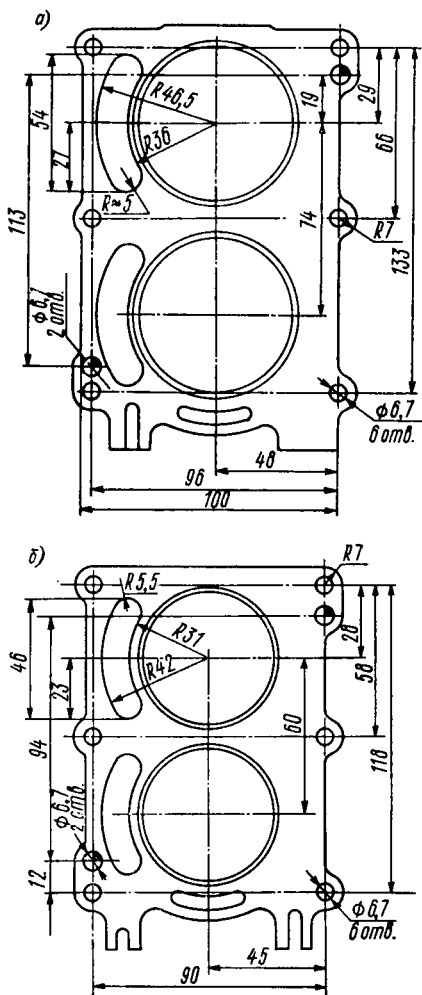


Рис. 82. Шаблон для обработки продувочных каналов: а — «Ветерок-12»; б — «Ветерок-8»

продувочные каналы в блоке и картере и их отпечатки на паронитовой прокладке, вы обнаружите, что нужно обрабатывать и картер, тогда придется разобрать его полностью.

На рис. 82 показаны контуры каналов «Ветерка-12» (а) и «Ветерка-8» (б). По чертежу сделайте шаблон из картона или плотной бумаги, приняв за базу отверстия под центрирующие штифты (помечены закрашенными секторами). Шаблон уложите на поверхность картера, добившись совпадения отверстий со штифтами и обведите контур каналов чертилкой. По этому же шаблону контур каналов переносится и на фланец блока цилиндров, при этом для ориентации шаблона штифты из картера надо вынуть и вставить тонкими концами в отверстия блока. Работать легче

всего электродрелью и различной формы фрезами (шарошками) или развертками. Можно выполнить работу и вручную, если сделать несколько резцов-шаберов разной формы (рис. 83), например из отслуживших срок напильников. После предварительной грубой обработки поверх-

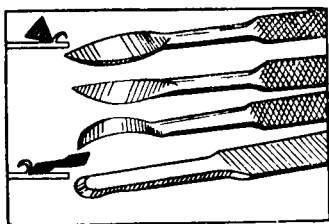


Рис. 83. Шаберы для обработки каналов

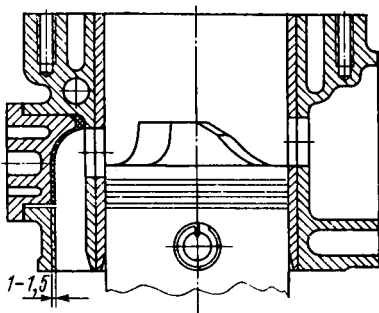


Рис. 84. Разрез по продувочному каналу «Ветерка-12»

ности каналов надо отшлифовать шкуркой. Качество обработки контролируется круглым стержнем диаметром 10 мм, который должен свободно проходить по всему каналу в блоке; в канале от входа в картере до продувочных окон в цилиндре не должно быть никаких уступов и неровностей более 0,5 мм. Особое внимание следует обратить на конечную часть канала — поворот к продувочным окнам (рис. 84). Между стенкой цилиндра и вставкой может образоваться «мешок» (на рисунке заштрихован), создающий дополнительное сопротивление потоку продувочной смеси. Поверхность блока под вставкой следует отфрезеровать на глубину 1—1,5 мм, тогда вставка подвинется ближе к цилиндру и зазор будет устранен.

По технологическим причинам возможны отклонения расстояния продувочных и выхлопных окон от верхней плоскости блока цилиндров. Поэтому следует проверить одновременность открытия всех продувочных и выпускных окон каждого цилиндра.

Перед проверкой с двигателя снимаются вставки продувочных окон, крышка выхлопа и головка блока; работа облегчится, если с поршнем снять и кольца. После этого поршень перемещается к н. м. т. до появления просвета в одном из продувочных или выпускных окон. Окна, открывающиеся позже этого момента, обрабатываются — опиливаются круглым напильником до обеспечения полной одновременности открытия окон в обоих цилиндрах.

Рекомендуется проверить действительную степень сжатия. Для этого при положении поршня в в.м.т. следует замерить объем камеры сгорания, заливая ее маслом, отмеряемым бюреткой или мензуркой с точностью



не ниже  $0,5 \text{ см}^3$ . Двигатель для этого устанавливают свечными отверстиями вверх, и масло заливают через них в камеру сгорания до третьего-четвертого снизу витка резьбы. Номинальный объем камеры сгорания для «Ветерка-8» —  $12,5\text{—}13 \text{ см}^3$ , для «Ветерка-12» —  $18\text{—}18,5 \text{ см}^3$ . Действительная степень сжатия при таких объемах составляет примерно 6,0. Если объем камеры сгорания превышает указанные допуски, нужно подрезать головку блока на токарном станке, зажав ее в трехкулачковом патроне. Если замеренные объемы в обоих цилиндрах оказались неодинаковыми, при подрезке сторону головки с большей камерой нужно расположить ближе к резцу.

Перед сборкой детали необходимо тщательно вымыть, удалить остатки абразивных материалов.

Доработке можно подвергнуть и детали подводной части. Известно, что при обтекании водой подводной части мотора возникает сила сопротивления, зависящая в основном от площади поперечного сечения и чистоты ее поверхности. Для уменьшения сопротивления нужно устранить несовпадение контуров корпуса редуктора и проставки, зачистив детали наждачной шкуркой. Доработка гребного винта описана в § 23. Перечисленных мер, как правило, бывает достаточно для того, чтобы мотор работал несколько лучше серийных образцов, сошедших со сборочного конвейера.

### **23. Усовершенствования, повышающие надежность и эксплуатационные качества мотора**

В настоящей главе приводятся рекомендации по улучшению эксплуатационных характеристик и удобства пользования мотором, а также советы по ремонту и восстановлению отдельных узлов и деталей мотора. В них использованы результаты проводимых заводом экспериментальных работ и обобщен опыт любителей по совершенствованию конструкции моторов.

Срок службы подшипника нижней головки шатуна (особенно это касается «Ветерка-12») можно продлить, если установить два ряда роликов  $2,5 \times 6,2$  с полукруглым и острым концами. Причиной выхода из строя нижней головки шатуна (заклинивания) нередко является

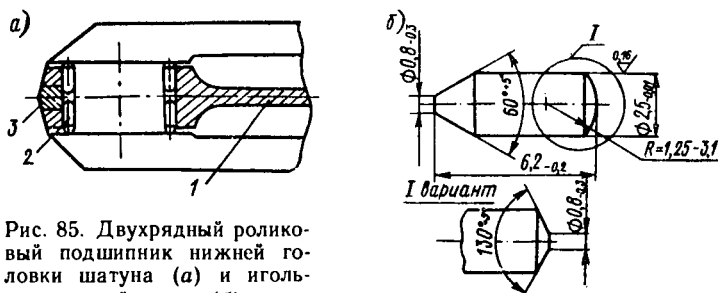


Рис. 85. Двухрядный роликовый подшипник нижней головки шатуна (а) и игольчатый ролик (б).

1 — шатун; 2 — ролик; 3 — заклепка. Материал ролика — сталь ШХ15

перегрев узла при перекосе роликов. Вследствие этого возникает трение скольжения, шатуны прижимаются к щекам коленвала со значительным усилием. Испытания двухрядного игольчатого подшипника на моторах «Ветерок» в спортивном исполнении, работавших при частоте вращения коленвала до  $6500 \text{ мин}^{-1}$ , а также на режимах разгона, подтвердили лучшую работоспособность узла. Укороченный ролик можно изготовить самостоятельно из штатного игольчатого ролика  $2,5 \times 12,6 \text{ мм}$  (рис. 85). Чтобы короткий ролик не провалился в смазочное отверстие в шатуне, его рекомендуется закрыть заклепкой, а внутреннюю поверхность тщательно зачистить. Ролики устанавливаются полукруглыми концами друг к другу.

При длительной эксплуатации происходит износ в соединении основания магдино с крышкой картера. Этому способствует также излишняя затяжка стопорного винта крепления основания магнето. В результате выработки нарушается зазор в контактах прерывателя. При значительном люфте в соединении маховик может касаться сердечников магнето. Этот дефект обнаруживается на слух по характерному звону при работе двигателя на больших оборотах.

Для устранения дефекта нужно выточить из стали втулку с фланцем (рис. 86), которую плотно надевают на проточенную на высоту 23 мм шейку крышки картера фланцем вниз и крепят двумя винтами М6 с потайными головками, завинчиваемыми в имеющиеся на крышке отверстия. Посадочное отверстие и выступающий торец основания магнето растачивают по наружному диаметру втулки так, чтобы она вращалась без люфта, а фланец ее без зазора прилегал к торцу основания.

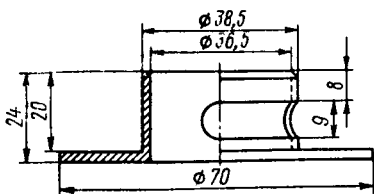
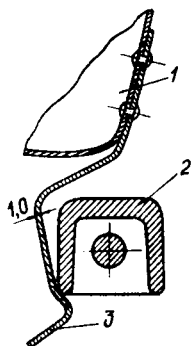


Рис. 86. Стальная втулка под основание магнето

Рис. 87. Фиксация румпеля в вертикальном положении.



1 — нижний кожух; 2 — румпель; 3 — пружина

Чтобы румпель не мешал при переноске мотора, можно сделать пружинную защелку (рис. 87), крепящуюся к нижнему кожуху двумя заклепками. Для изготовления защелки можно использовать кусок пружины пускового механизма моторов «Вихрь», «Нептун», «Москва».

Отвернуть гайку маховика без посторонней помощи очень трудно — кому-то нужно его держать. Кронштейн из стали 30 с откидной собачкой (рис. 88), закрепленный с левой стороны верхним удлиненным винтом крепления картера к блоку цилиндров, помогает без посторонней помощи справиться с этой работой.

При управлении лодкой с переднего сиденья с помощью дистанционного управления неудобно наблюдать за вытеканием воды из контрольного отверстия системы охлаждения. Если направить струю горизонтально, она будет просматриваться гораздо лучше.

Для этого нужно заглушить старое отверстие и сверлом диаметром 2 мм просверлить новое отверстие под углом почти  $90^\circ$  (как только позволяет дрель) к старому на расстоянии 3 мм от плоскости дейдвуда.

Для проверки нагарообразования и очистки нагара в головке цилиндра и выхлопной полости блока цилиндров необходимо отделить двигатель от дейдвуда, что является довольно трудоемкой операцией. Доработка нижнего кожуха помогает обойтись без разборки мотора. Для этого в разведенных тисках при помощи бородка диаметром 15 мм (можно использовать любой другой круглый предмет) следует выштамповать полукруглые

канавки в снятом нижнем кожухе против нижних винтов крышки выхлопа. Это позволит свободно отворачивать отверткой винты, которые раньше перекрывались кожухом.

Отвернуть нижние гайки головки блока обыкновенным гаечным ключом, не сняв двигатель, нельзя. Если изготовить специальный торцовый ключ длиной 30 мм (можно обрезать и ключ из комплекта), а на головке блока в нижней части прилива канала водяного охлаждения спилить немного угол, головка блока будет легко сниматься.

При длительной эксплуатации мотора появляется люфт в соединении оси дроссельной заслонки с корпусом карбюратора. При увеличенном зазоре в этом соединении происходит подсос воздуха, что ухудшает работу двигателя, и подтекание топлива. Положение можно исправить установкой тонкостенных втулок из стали или латуни в отверстия корпуса или при помощи выточенного из дюрала колпачка, плотно насаживаемого (на клею) на прилив, в котором находится нижнее отверстие.

Из-за вибраций двигателя на латунном ролике рычага привода дроссельной заслонки образуется канавка от трения кулачка магнето; значительно изнашивается и сам кулачок. В результате дроссельная заслонка полностью не открывается. Кусочек резиновой трубочки (от бензопровода) длиной 8 мм, надетый на ролик, устраняет износ деталей.

В процессе эксплуатации мотора ухудшается качество резиновой подкачивающей груши бензошланга, особенно при хранении шланга в зимнее время при низких температурах окружающего воздуха. Такой подкачивающей грушей — она слабовата — поплавковую камеру карбюратора удастся только заполнить. Для облегчения же запуска холодного двигателя, особенно в холодную погоду, камеру необходимо переполнить таким образом, чтобы из распылителя диффузора вытекло немного топлива. Рекомендуется для этой цели оборудовать поплавковую камеру уопителем поплавка

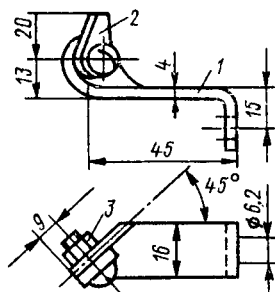


Рис. 88. Фиксатор маховика.

1 — кронштейн; 2 — поворотная собачка; 3 — винт и гайка М6

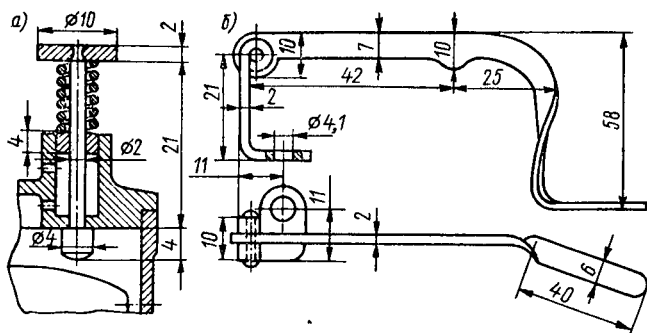


Рис. 89. Утопитель поплавка, смонтированный на карбюраторе (а), и рычаг утопителя (б)

(рис. 89), смонтированным на существующем приливе на крышке карбюратора. При этом крышку карбюратора следует развернуть на  $180^\circ$  так, чтобы прилив находился рядом с диффузором. При изготовлении кнопки можно воспользоваться деталями велосипедной спицы.

После заполнения топливом поплавковой камеры достаточно два-три раза нажать на кнопку уплотнителя для легкого запуска двигателя, но при этом необходимо предварительно отстегнуть и поднять верхний кожух. Если же кнопку оборудовать еще и рычажком, который крепится задним винтом крышки поплавковой камеры и выходит за кожух рядом с осью воздушной заслонки, можно будет утапливать поплавок, не поднимая кожуха. С помощью простого приспособления — дополнительного упора, устанавливаемого в подвеске мотора, можно проходить на лодке под мотором мелководные участки (рис. 90). Упор для моторов «Ветерок», который поставлялся в торговую сеть в течение нескольких лет, представляет собой литую алюминиевую пластину с приклепанной к ней плоской пружиной. Он крепится к штатному упору подвески мотора и при плавании на глубокой воде устанавливается в нерабочее вертикальное положение. При необходимости пластина поднимается до упора в площадку кронштейна подвески откинутого мотора и надежно фиксирует мотор в откинутом положении. Движение лодки возможно на малых оборотах мотора при глубине воды 20—25 см.

При установке кнопки «Стоп» на моторах «Ветерок» с электронным зажиганием во избежание выхода его из строя подключение кнопки необходимо выполнять по

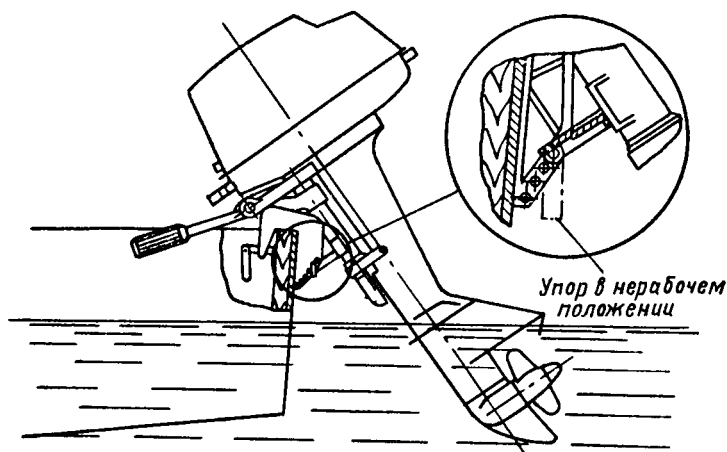


Рис. 90. Установка упора на моторы «Ветерок»

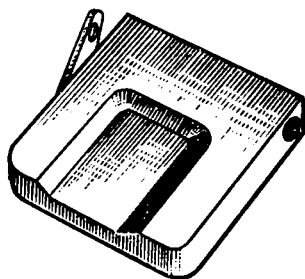
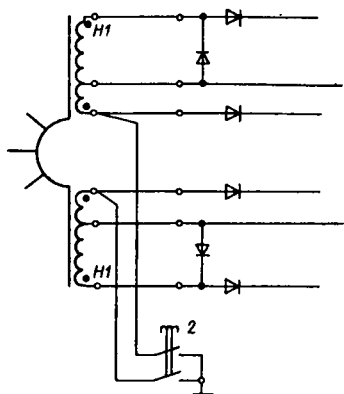
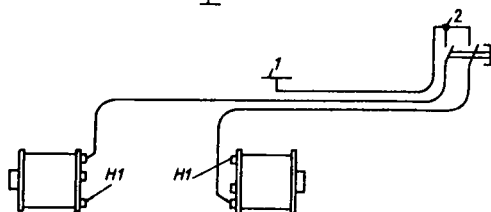


Рис. 91. Подключение кнопки «Стоп» к электронному магдино МБЭ-1 моторов «Ветерок-8Э» и «Ветерок-12Э».



1 — корпус мотора; 2 — кнопка «Стоп»



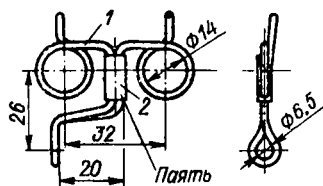


Рис. 92. Держатель для свечей.

1 — хомутик велосипедная спица); 2 — обжимка (жесть)

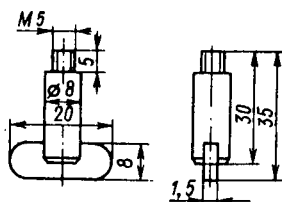


Рис. 93. Винт в поплавковой камере карбюратора

прилагаемой схеме (рис. 91). Можно использовать кнопку любого типа, имеющую две группы на замыкание или тумблер с двумя группами на переключение.

Для проверки работы свечей зажигания, а также во избежание пробоя катушки зажигания при продувке двигателя рекомендуется изготовить держатель для свечей. Он может быть выполнен в виде металлической пластины с резьбовыми отверстиями под свечи. Толщина пластины и место ее крепления должны быть выбраны так, чтобы проскакивание искры было хорошо заметно при солнечном освещении. Держатель можно изготовить также из пружинной 2-миллиметровой проволоки (рис. 92). Он насаживается на среднюю шпильку головки цилиндров и закрепляется гайкой. В кольца диаметром 14 мм, которые, если нажать на конец проволоки, легко разжимаются, вставляются свечи. В держателе можно постоянно хранить запасные свечи.

Чтобы карбюратор при работе мотора при низких температурах не покрывался льдом, рекомендуется закрыть отверстия в нижнем кожухе и максимально уплотнить места его соединения с верхним кожухом и картером. Кроме того, можно провести к карбюратору часть горячих выхлопных газов. Для этого в крышке выхлопа следует просверлить отверстие под резьбу M12 для крепления отводной трубки. Трубку ввинтить в это отверстие, крепление дополнительно уплотнить прокладками, поджимными гайками. Затем согнуть трубку и подвести ее конец к входному отверстию карбюратора.

Шум подвесного мотора можно уменьшить путем герметизации кожухов за счет устранения зазоров между нижним кожухом и двигателем, уплотнения стыков, заделки отверстий и оклеиванием внутренней поверх-

ности верхнего кожуха шумоизоляционным материалом (лучше всего поролоном толщиной 5—10 мм). Кожух с предварительно вставленным поролоном надевают на мотор. В местах отпечатков пускового механизма, маховика и других деталей с поролона снимают слой соответствующей толщины. После такой подгонки поролон приклеивают к кожуху.

Несмотря на наличие специального винта в поплавковой камере карбюратора, слить оттуда бензин не просто — неудобно выворачивать винт отверткой через отверстие в кожухе и еще труднее вворачивать его на место. Если поставить винт с барашком (рис. 93), сливать отстой будет гораздо удобнее.

Нередко уровень бензина в поплавковой камере карбюратора повышается из-за застревания соринки между запорной иглой и ее гнездом. Чтобы устранить эту неприятность, можно пережать шланг подачи бензина в карбюратор и дать двигателю выработать весь бензин из поплавковой камеры. Поплавок, опускаясь вместе с иглой, освобождает соринку, и она смывается струей бензина при первом же пуске двигателя.

При срезании предохранительного штифта гребного винта бывают случаи, когда штифт оставляет заусенец, который слегка изгибается, и снять винт или повернуть его до совпадения концов штифта с продольными канавками в ступице демпфера очень трудно. Съёмник гребного винта, показанный на рис. 94, значительно упрощает эту операцию.

При длительной эксплуатации возникает повышенный люфт в проушинах румпеля в месте соединения с плитой управления, который создает неудобство при выполнении поворотов лодки. Уменьшить зазор в осях румпеля можно при помощи двух текстолитовых или стальных шайб одинаковой толщины, подкладываемых под головки осей. При этом зазор в конических шестернях привода сохраняется.

Толщину шайб подбирают опытным путем. Устраняя люфт в проушинах крепления румпеля, можно также одну из осей (лучше наружную) заменить болтом М12 с гайкой, с помощью которого можно регулировать усилие трения в проушинах и удерживать румпель в вертикальном положении.

В процессе эксплуатации мотора бывают жалобы на самопроизвольное и частое срезание предохранительно-



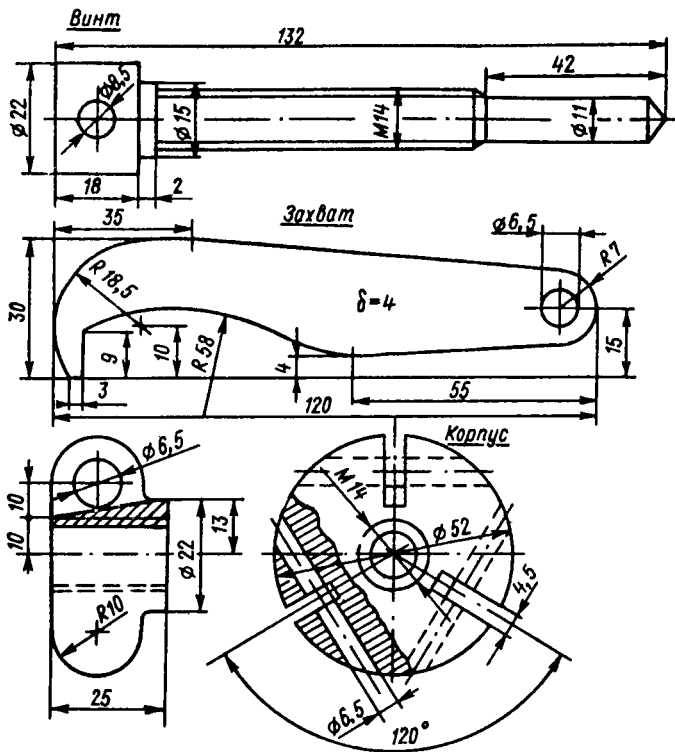


Рис. 94. Съемник гребного винта

го штифта гребного винта, а также на проворачивание демпфера гребного винта. Ставить штифт из более твердой стали не следует, так как это может привести к поломкам деталей привода гребного винта: срезу штифта соединения ведущей полушестерни с вертикальным валом,

скручиванию или поломке вертикального вала. Предохранительный штифт гребного винта может срезаться при включении переднего хода на повышенных оборотах вследствие неустойчивой работы двигателя на малом газу и в случае

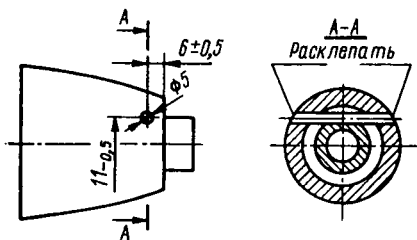


Рис. 95. Ремонт гребного винта

повышенного зазора в соединении втулки демпфера со штифтом (разбито отверстие под штифт во втулке).

Проворачивание демпфера происходит в основном в случае некачественного привара металлической втулки к резине. Способ устранения этого дефекта показан на рис. 95.

## ЭКСПЛУАТАЦИЯ МОТОРА НА ЛОДКЕ

---

### 24. Подбор оптимального гребного винта

Гребной винт лодочного мотора преобразует мощность на валу двигателя в работу по преодолению сил сопротивления воды движению лодки. Правильное согласование упора, развиваемого гребным винтом, и сопротивления лодки — условие наиболее эффективного использования лодочного мотора.

При работе лодочного мотора могут быть два нежелательных случая:

1) двигатель, развивая частоту вращения меньше нормальной, «не добирает», мощность (т. е. мощности двигателя не хватает для того, чтобы винт мог развивать расчетную скорость вращения);

2) двигатель, развивая частоту вращения больше нормальной, не полностью использует мощность (т. е. винт не может полностью потребить развиваемую двигателем мощность).

В первом случае мы имеем дело с «тяжелым» гребным винтом, когда мощности двигателя не хватает для преодоления сопротивления воды вращению винта и он не развивает полных оборотов, а следовательно, не обеспечивает заданной скорости. «Тяжелый» винт нежелателен, так как он перегружает двигатель, что вредно сказывается на моторесурсе, и больше подвержен кавитации. Такой винт можно улучшить («облегчить»), обрезав лопасти по длине, т. е. уменьшив диаметр.

Во втором случае двигатель легко вращает винт даже на повышенных оборотах, но упор недостаточен для

получения расчетной скорости. Это значит, что винт «легкий». «Утяжелить» его можно, увеличив при сохранении диаметра шаг винта. Эксплуатация «Ветерка» с «легким» винтом при повышенной частоте вращения снижает моторесурс и вызывает выход из строя деталей, в первую очередь — подшипников кривошипно-шатунного механизма и впускных пластинчатых клапанов.

Если мотор эксплуатируется на водоизмещающей лодке со значительной загрузкой, движущейся в режиме плавания, наиболее подходящим является так называемый *грузовой* винт с увеличенным диаметром и уменьшенным шагом. При использовании на лодке, движущейся в режиме глиссирования, требуется *скоростной* винт, отличающийся от грузового меньшим диаметром и большим шагом. Лодочные моторы «Ветерок» мощностью 8 и 12 л. с. комплектуются одним гребным винтом полускоростного-полугрузового типа: у «Ветерка-8» винт имеет диаметр 202, шаг 190 мм; у «Ветерка-12» — диаметр 210, шаг 225 мм. Гребной винт «Ветерка-8» может использоваться в качестве грузового винта на 12-сильной модели при эксплуатации на водоизмещающей лодке со значительной загрузкой. Число оборотов мотора при работе с этим винтом возрастает, лучше используется мощность двигателя, мотор работает более устойчиво. Если «Ветерок-8» эксплуатируется на глиссирующей микромотолодке, то можно установить переделанный гребной винт от «Ветерка-12». Концы лопастей следует опилить до диаметра 190 мм, ширину лопасти уменьшить на 8—10 мм, толщину и очертания лопасти на концах и по кромкам довести до профиля штатного винта «Ветерка-8». Все приливы удаляют, поверхность винта, особенно опорную, зачищают и полируют. В результате применения такого винта скорость лодки длиной 3 м с одним водителем достигает 30 км/ч.

По результатам экспериментальных работ, проведенных на лодках с мотором «Ветерок-8», могут быть рекомендованы следующие параметры гребных винтов:

— на деревянной водоизмещающей лодке длиной 7 м винт диаметром 210 мм с шагом 160 мм (скорость с загрузкой 2 чел.— 12,5 км/час);

— на лодке типа «Казанка-6» винт диаметром 202 мм с шагом 190 мм (скорость с загрузкой 2 чел.— 24 км/час);

— на лодке «Казанка-М» винт диаметром 182 мм с шагом 198 мм (скорость с 2 чел.— 19,5 км/час).

Вопрос подбора оптимального гребного винта к судну при определенной его нагрузке достаточно сложен. Но при всех обстоятельствах полезно улучшить и поддерживать в хорошем состоянии тот винт, которым комплектуется мотор. Зазубрины и отгибы металла на острых кромках лопастей, сильная деформация лопастей, неудовлетворительное литье — все это приводит к потерям, пренебрегать которыми не следует. Желательно, предварительно опилив литейные выступы в местах перехода ступицы в лопасти, тщательно отполировать поверхности гребного винта. Такая доработка увеличит упор гребного винта на 10—15 %.

### 25. Дистанционное управление моторами

Моторы «Ветерок» управляются в большинстве случаев при помощи румпеля. Однако конструкция моторов предусматривает использование дистанционного управления, повышающего безопасность и комфортабельность плавания.

Дистанционное управление в полном объеме включает в себя рулевое управление для поворота мотора (обычно штурвал с системой тросов и блоков); управление открытием дроссельной заслонки карбюратора; управление переключением редуктора и аварийной остановкой мотора. Отечественной промышленностью выпускается ряд механических систем дистанционного управления с гибким приводом возвратно-поступательного действия для управления реверсом и дроссельной заслонкой карбюратора подвесных лодочных моторов.

Наиболее подходящим из них для моторов «Ветерок» является дистанционное управление (ДУ) Ржевского завода АТЭ-3 для моторов «Москва». Эта система имеет две рукоятки для отдельного управления дроссельной заслонкой карбюратора и реверсом. Каждый трос снабжен быстрозащелкивающимся соединением и держателем троса. Конструкция коробки позволяет получить движение сердечника совпадающим с направлением движения рукоятки или противоположным ему. Коробку крепят на правом или левом борту лодки; при двухмоторной установке соединяют коробки попарно.

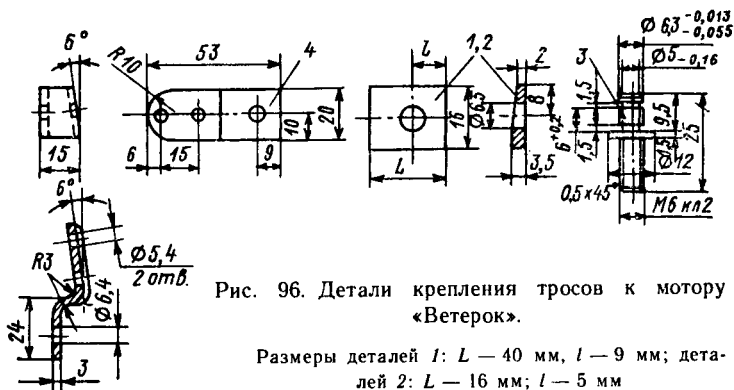


Рис. 96. Детали крепления тросов к мотору «Ветерок».

Размеры деталей 1:  $L$  — 40 мм,  $l$  — 9 мм; детали 2:  $L$  — 16 мм;  $l$  — 5 мм

Для установки ДУ моторов «Москва» на моторах «Ветерок» требуется изготовить несколько несложных деталей, показанных на рис. 96: детали 1, 2 и 4 — по одной штуке, деталь 3 — две штуки. Кроме того, нужно снять с мотора румпель с приводом к шестерне с поводком и ограничитель, фиксирующий рычаг переключения холостого хода. На конце поводка шестерни надо срезать цилиндрический прилив, имеющий диаметр 8 мм, на его месте просверлить отверстие диаметром 6,2—6,4 мм, установить в него деталь 3 и закрепить ее гайкой. Гайка с шайбой должна находиться на нижней стороне поводка.

Для установки держателя троса на мотор в плите управления нужно просверлить отверстие диаметром 6,2—6,4 мм, отстоящее на 140 мм от оси шестерни с поводком и на 8 мм от верхней поверхности прилива под румпель. При необходимости одну из граней гайки винта, крепящего держатель троса, можно подпилить так, чтобы при заворачивании гайки винт не перекашивался. Для присоединения к мотору дистанционного управления холостым ходом надо по оси рычага на расстоянии 12 мм от нижнего винта ручки просверлить отверстие диаметром также 6,2—6,4 мм и закрепить в этом отверстии деталь 3. Гайка, крепящая деталь 3, должна находиться снаружи рычага. В ручке следует сделать выборку под гайку (см. сечение В—В на рис. 97), затем установить скобу держателя 4. Для этого нужно отвести рычаг переключения до упора в положении «Холостой ход», отметить точку на нижнем кожухе на расстоянии

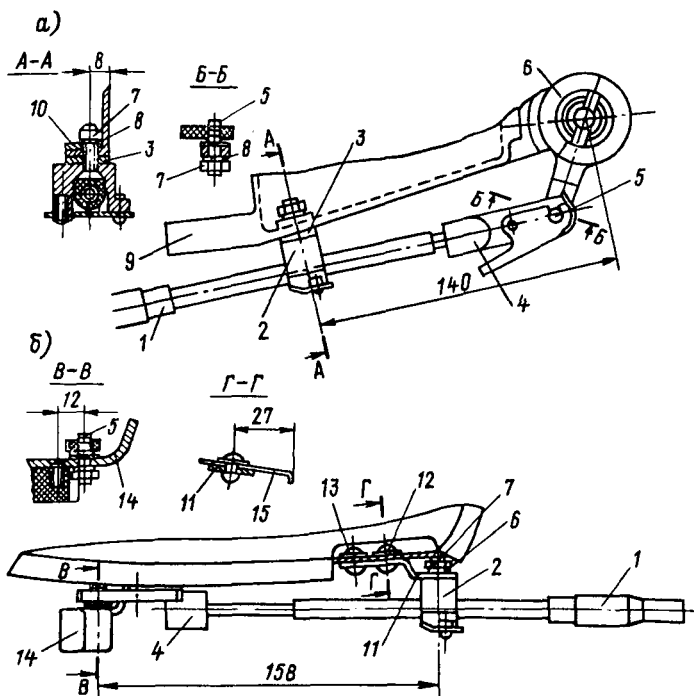


Рис. 97. Схема крепления троса управления дроссельной заслонкой (а) и холостым ходом (б).

1 — трос в сборе; 2 — держатель троса; 3 — шайба, дет. 1 (см. рис. 96); 4 — наконечник; 5 — дет. 3; 6 — шестерня с поводком; 7 — гайка М6; 8 — шайба пружинная; 9 — плита управления; 10 — шайба, дет. 2; 11 — скоба, дет. 4; 12 — заклепка 5×12, 2 шт.; 13 — шайба, 2 шт.; 14 — рычаг переключения муфты холостого хода; 15 — нижний кожух

158 мм от оси детали 3 в направлении «Ход»; затем от верхней кромки кожуха отмерить вниз 27 мм (Г—Г на рис. 97.) Точка пересечения размеров совмещается с отверстием диаметром 6,4 мм скобы. Скобу прижимают к кожуху, через отверстия диаметром 5,4 мм скобы делают отметки на нижнем кожухе и по ним сверлят отверстия под пятимиллиметровые заклепки, которыми скоба приклепывается к кожуху. В комплект ДУ входит скоба со специальным штырем для присоединения троса рулевого управления. Перед установкой скобы на «Ветерок» этот штырь надо отсоединить. Скобу устанавливают по центру ручки плиты управления и крепят винтом или бол-

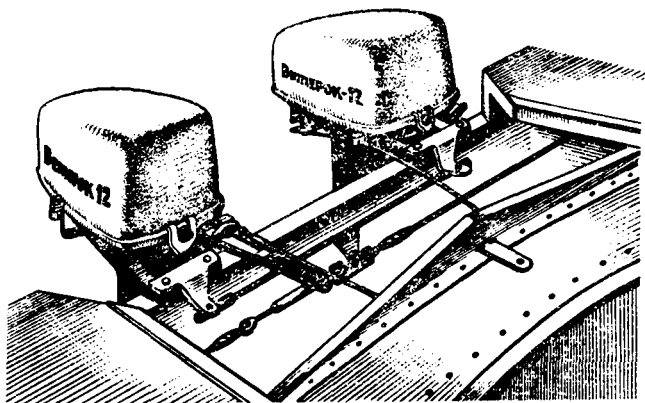
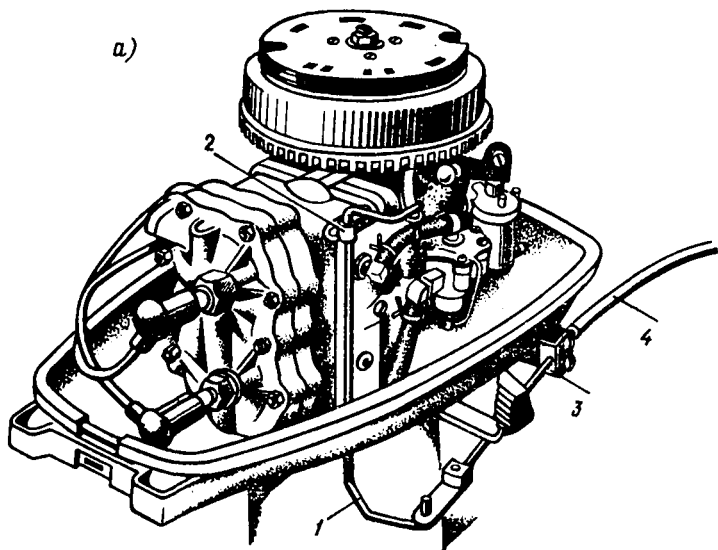


Рис. 98. Монтаж системы дистанционного управления поворотом моторов и дроссельными заслонками карбюраторов

том М6, для чего в ручке плиты нужно просверлить отверстие.

Необходимость в ДУ возникает при установке на лодку двух моторов «Ветерок». Спаренная установка «Ветерков» имеет определенные преимущества, если рассматривать экономичность и повышение безопасности плавания. На рис. 98 представлена установка двух моторов «Ветерок» на лодке «Прогресс» с использованием ДУ от мотора «Москва». Для упрощения конструкции использовано одно ДУ только для привода дроссельных заслонок карбюраторов: при ручном запуске моторов проще одновременно включить муфты холостого хода. Правый мотор оборудуется описанным выше образом. Смонтировать аналогичным способом управление левым мотором не позволяет недостаток места.

Перенос управления заслонкой на противоположную, правую сторону мотора, требует изготовления несложного устройства, детали которого показаны на рис. 99. Рычаг 1 крепится при помощи хомутика 2 к мотору справа двумя вертикально расположенными винтами М6, крепящими верхнюю и нижнюю вставки продувочных каналов. В хомутики под винты нужно вставить две шайбы толщиной 1 мм, чтобы обеспечить зазор, при котором рычаг 1 будет свободно вращаться. Отверстие в основании магнето перенесено примерно на 60° против направления вращения коленчатого вала на том



а)

Рис. 99. Подсоединение дистанционного управления дроссельной заслонкой на левом моторе (а) и детали 1 и 2 (б).

1 — рычаг; 2 — хомутик; 3 — крепление боуденовской оболочки; 4 — трос

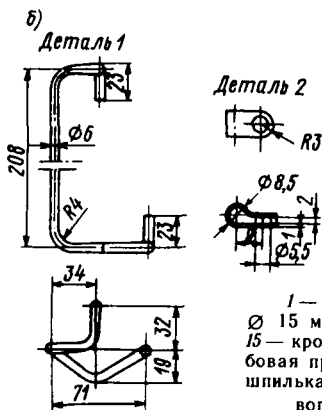
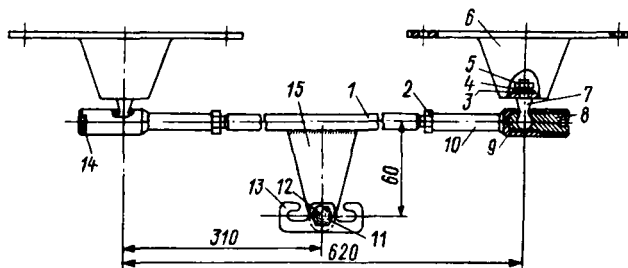
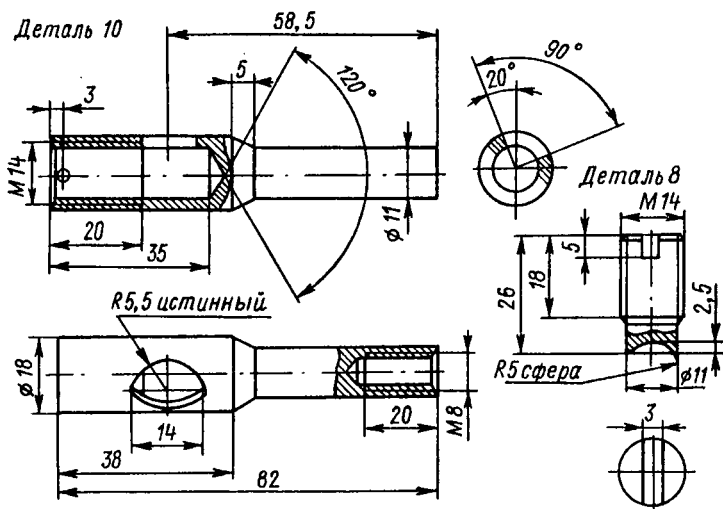
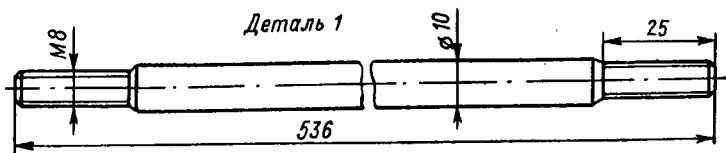


Рис. 100. Штанга для управления поворотом моторов.

1 — штанга; 2 — контргайка М8; 3 — шайба  $\Phi 15$  мм; 4 — шайба  $\Phi 6$  мм; 5 — гайка М6; 6, 15 — кронштейны; 7 — шарнирный болт; 8 — резьбовая пробка; 9 — сухарь; 10 — наконечник; 11 — шпилька; 12 — гайка М8; 13 — скоба троса рулевого управления; 14 — шплинт  $2 \times 30$  мм







же радиусе. Сам сектор перевернут на  $180^\circ$  и закреплен на основании магнето.

Держатель троса управления дроссельной заслонкой подсоединяется по месту способом, описанным выше. Также по месту сверлится отверстие диаметром 6,5—7 мм в нижнем кожухе для рычага 1. Верхний отгиб детали 1 соединяют с сектором и шплинтуют, на нижний отгиб надевают наконечник троса.

Шарнирное устройство (рис. 100 и 101), которым связаны «Ветерки», позволяет откидывать каждый мотор отдельно на любой угол. Шпилька 11 приварена к кронштейну 15, который, в свою очередь, приварен к штанге 1. Пробка 8 завернута так, чтобы обеспечить свободное перемещение шарнирного болта 7 в гнезде. Штанга в сборе с кронштейнами 6 подсоединяется к плитам управления, в которых имеются соответствующие отверстия. Базовое расстояние между шарнирными опорами можно регулировать перемещением наконечников 10, которые стопорятся контргайками 2.

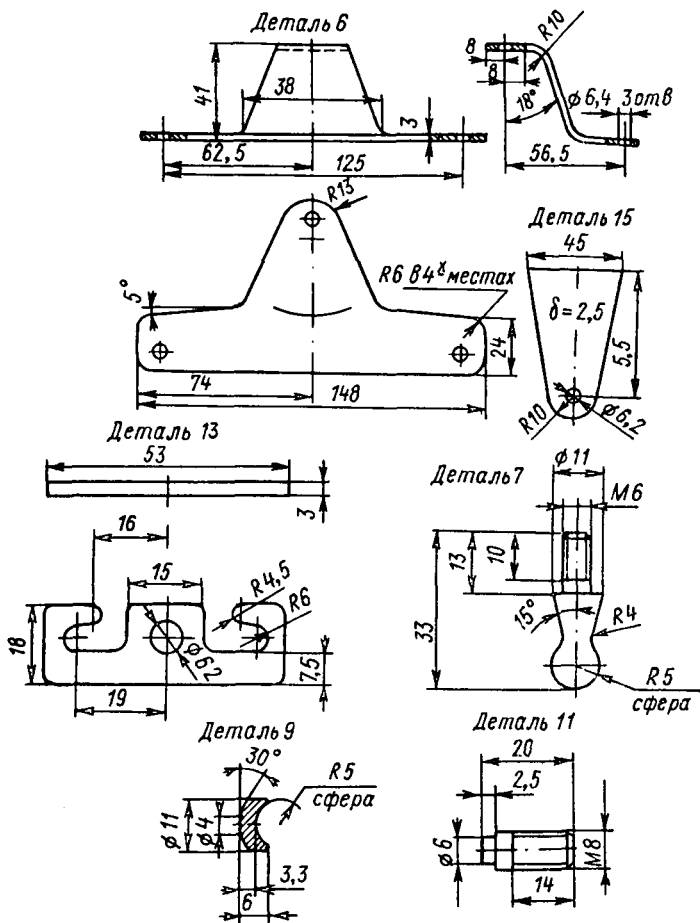


Рис. 101. Детали штанги

## 26. «Ветерок-8М»

С 1988 г. производственное объединение «АВТОНАЗ» перешло на выпуск модернизированной модели «Ветерок-8М». По сравнению с «Ветерком-8Э» на этой модели улучшается ряд параметров. За счет повышения степени сжатия с 6 до 7 единиц повышена мощность на 0,2—0,3 л. с. и на 0,2—0,3 кг/ч снижен часовой расход горючего. На килограмм уменьшена масса мотора, снижен уровень шумности. Моторесурс до капитального ремонта увеличился с 500 до 550 часов за счет усовершенствования ряда узлов и повышения качества изготов-

ления деталей. Тяга на швартовах, развиваемая мотором с грузовым гребным винтом, увеличилась до 70 кг (на 10 кг больше, чем у «Ветерка-8Э»).

В новой модели вместо бронзовой втулки в верхнюю головку шатуна устанавливается стандартный игольчатый подшипник с сепаратором типа КВК 14×18×10Д ГОСТ 24310—80. Диаметр поршневого пальца увеличен с 13 до 14 мм. Поршневой палец по диаметру  $14 \pm 0,004$  и шатун по диаметру  $18 \pm 0,008$  разбиваются на группы; игольчатый подшипник также имеет пять групп по диаметру роликов с разницей 2 мкм.

Уменьшена масса поршня путем ликвидации сплошных приливов отобышек до днища поршня. На ранее выпущенные «Ветерки» может быть установлен сборочный узел с «Ветерка-8М»: шатун с поршнем (чертежный номер 611800С6). В него входят новый шатун, поршень, игольчатый подшипник, поршневой палец, стопорные кольца поршневого пальца, стопор поршневых колец и сами кольца.

Высоковольтный трансформатор типа Б300 заменен на новый герметичный трансформатор повышенной надежности типа 2112. В магдино мотора «Ветерок-8М», получившем обозначение МБЭ-3, предусмотрено искусственное охлаждение печатной платы и конденсаторов потоком воздуха, возникающим при вращении маховика. В днище основания магдино выполнены 6 отверстий диаметром 6 мм, на торцовых поверхностях кармана в основании и крышке предусмотрены проемы для протока воздуха. Благодаря этому удалось снизить температуру воздуха под маховиком на 6—7°, что улучшило условия работы тиристорov, диодов и конденсаторов.

Новый мотор комплектуется пусковым механизмом усовершенствованной конструкции. За счет изменения конструкции шестерни устранен наклеп в отверстии шкива и «заедание» шестерни.

«Ветерок-8М» комплектуется двумя гребными винтами — скоростным и грузовым. Они снабжаются демпфером новой конструкции со шлицами по наружному диаметру; аналогичные шлицы выполнены и в ступице гребных винтов. Такое соединение имеет лучшие демпфирующие свойства, благодаря чему сокращаются случаи скручивания вертикального вала и среза предохранительного штифта.

В новой модели мотора применен усовершенствованный узел румпеля. Для уменьшения поверхностной кавитации винта изменена форма антикавитационной плиты. «Ветерок-8М» комплектуется более компактным бензобаком емкостью 14 л.

Мотор стал более экологически чистым. Применение игольчатого подшипника в верхней головке шатуна, менее чувствительного к содержанию масла в топливной смеси, чем бронзовая втулка, позволило уменьшить соотношение масла — бензин с 1 : 20 (1 : 25) до 1 : 33. В период обкатки содержание масла уменьшается с 1 : 10 до 1 : 16.

В двигателе введена динамическая балансировка маховика, повышена чистота обработки поршня, ряд алюминиевых деталей переведен с кокильного литья на отливку под давлением.

## Каталог деталей подвесных лодочных моторов семейства «Ветерок»

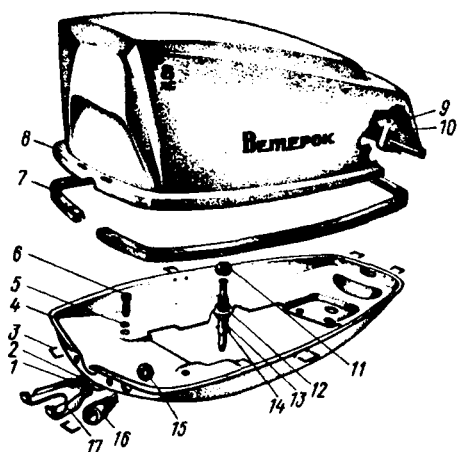
Каталог деталей приведен для марки мотора «Ветерок-8». Сборочные узлы и детали с пометкой (\*) относятся только к моделям «Ветерок-8» и «Ветерок-8Э», узлы и детали с пометкой (\*\*) относятся только к моделям «Ветерок-12» и «Ветерок-12Э».

Сборочные узлы и детали, не имеющие номера позиции (в соответствующем столбце — прочерк), на сопровождающем рисунке не показаны.

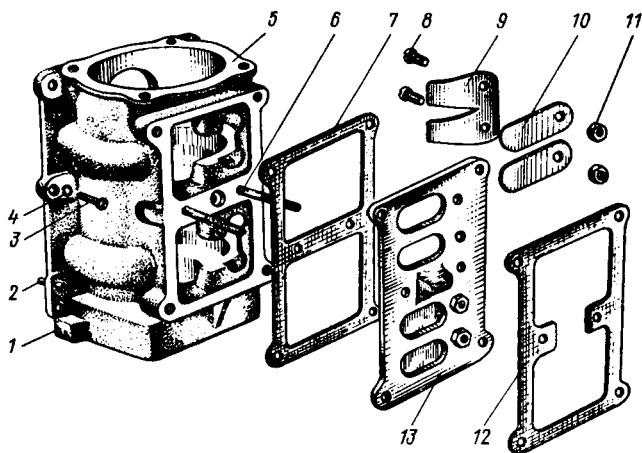
Неунифицированные детали разных моторов аналогичны по форме, поэтому рисунки выполнены едиными на все модели. В связи с постоянной работой по совершенствованию моторов в их конструкцию могут быть внесены незначительные изменения, не отраженные в приводимом каталоге.

№ позиции на рисунке	Деталь	Количество деталей на узел, шт.	Обозначение детали
----------------------	--------	---------------------------------	--------------------

### Кожухи



№ позиции на рисунке	Деталь	Количество деталей на узел, шт.	Обозначение детали
—	Кожух нижний в сборе	1	62 41 00
1	Серьга	1	62 41 14
2	Пружина	1	62 41 16
3	Скоба	6	62 41 18
4	Кожух нижний	1	62 41 11
5	Шайба пружинная 5 (ГОСТ 6402—70)	4	
6	Винт М5×14 (ГОСТ 1491—72)	4	
7	Прокладка	1	62 41 17А
		1	62 42 00-11*
8	Кожух верхний в сборе	1	62 42 00-12**
9	Захват	1	62 42 12В
10	Заклепка 3×8	3	
11	Гайка М10 (ГОСТ 5915—70)	1	
12	Шайба 10 (ГОСТ 11371—68)	1	
13	Штуцер в сборе	1	61 51 40
14	Штифт	1	61 75 14
15	Гайка	1	61 41 22
16	Втулка направляющая	1	61 41 21
17	Защелка	1	62 41 12

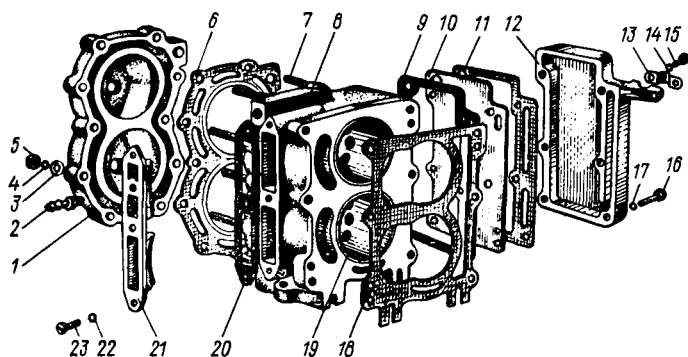


*Картер, клапанная перегородка*

1	Картер	1	61 41 11*
		1	62 41 11**
2	Штифт конический	2	10 09 81

№ позиции на рисунке	Деталь	Количество деталей на узел, шт.	Обозначение детали
3	Винт М6×25 (ГОСТ 1491—72)	6	
4	Шайба пружинная 6 (ГОСТ 6402—70)	7	
5	Прокладка	1	61 11 23
6	Шпилька М6×42 (ГОСТ 22038—76)	2	
7	Прокладка	1	61 12 22* 62 12 22**
8	Винт М5×10 (ГОСТ 17473—10)	4	
9	Ограничитель	2	61 12 13
10	Клапан	4	61 12 12Б* 62 12 12Б**
11	Гайка М5 (ГОСТ 5915—70)	4	
12	Прокладка	1	61 13 21* 62 13 21**
13	Перегородка	1	61 12 11* 62 12 11**
14	Винт установочный	1	61 73 12

Блок цилиндров, головка, крышка блока

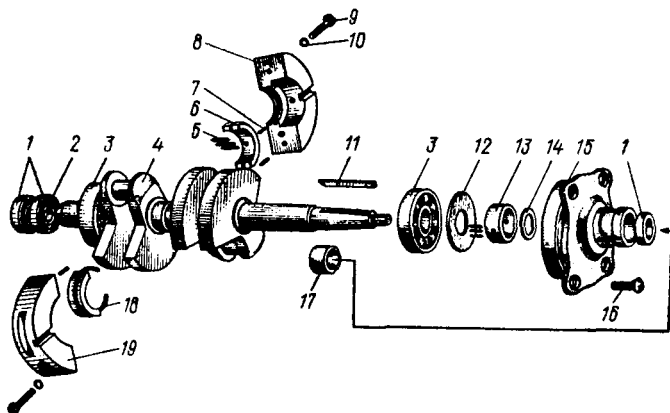


1	Головка блока	1	61 15 00* 62 15 00**
2	Штуцер	1	61 14 35
3	Шайба 6	10	61 74 11
4	Шайба пружинная 6 (ГОСТ 6402—70)	10	

№ позиции на рисунке	Деталь	Количество деталей на узел, шт.	Обозначение детали
5	Гайка М6 (ГОСТ 5915—70)	10	
6	Прокладка головки	1	61 15 20* 62 15 20**
7	Шпилька М6×28 (ГОСТ 22038—76)	10	
8	Блок цилиндров	1	61 14 11* 62 14 11**
9	Прокладка	1	61 14 32* 62 14 32**
10	Проставка	1	61 14 33* 62 14 33*
11	Прокладка	1	61 14 32* 61 14 32*
12	Крышка блока	1	61 14 31* 62 14 31**
13	Хомутик	1	61 53 51
14	Шайба пружинная (ГОСТ 6402—70)	5 2	
15	Винт М5×14 (ГОСТ 1491—72)	2	
16	Винт М5×25 (ГОСТ 1491—72)	6	
17	Шайба пружинная (ГОСТ 6402—70)	5 6	
18	Прокладка картера	1	61 11 21* 62 11 22**
19	Гильза	2	
20	Прокладка вставки	1	61 14 23* 62 14 23**
21	Вставка	1	61 14 21* 62 14 21**
22	Шайба пружинная (ГОСТ 6402—70)	5 3	*
	Шайба пружинная (ГОСТ 6402—70)	6 4	**
23	Винт М5×14 (ГОСТ 1491—72)	3	*
	Винт М6×18 (ГОСТ 1491—72)	4	**

№ позиции на рисунке	Деталь	Количество деталей на узел, шт.	Обозначение детали
----------------------	--------	---------------------------------	--------------------

Коленчатый вал

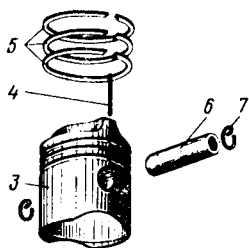


1	Сальник	3	61 16 20А
2	Пружина сальника	3	61 16 22
3	Подшипник № 204 (ГОСТ 8338—75)	3	
4	Вал коленчатый	1	61 16 11* 62 16 11**
5	Ролик игольчатый	106	«Ветерок-8 (8Э)»*
6	Обойма подшипника средней опоры	112	«Ветерок-12 (12Э)»**
7	Штифт	1	61 16 53
8	Опора верхняя	2	61 75 15
—	Опора средняя в сборе	1	61 16 52
9	Винт М5×22 (ГОСТ 1491—72)	1	61 16 40*
10	Шайба пружинная 5 (ГОСТ 6402—70)	2	62 16 40**
11	Шпонка коленвала	1	61 16 12 («Ветерок-8 и -12») 61 16 15 («Вете- рок-8Э и -12Э»)
12	Шайба	1	61 16 41
13	Обойма подшипника верхней опоры	1	61 16 32
14	Шайба	1	61 16 41
15	Крышка картера	1	62 16 31А
16	Винт М6×14 (ГОСТ 17474—72)	4	

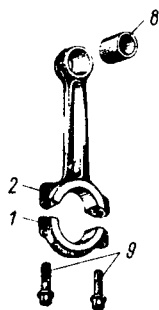


№ позиции на рисунке	Деталь	Количество деталей на узел, шт.	Обозначение детали
17	Кулачок прерывателя	1	61 16 13
18	Кольцо пружинное	1	61 16 55
19	Опора нижняя	1	61 16 51

### Шатунно-поршневая группа



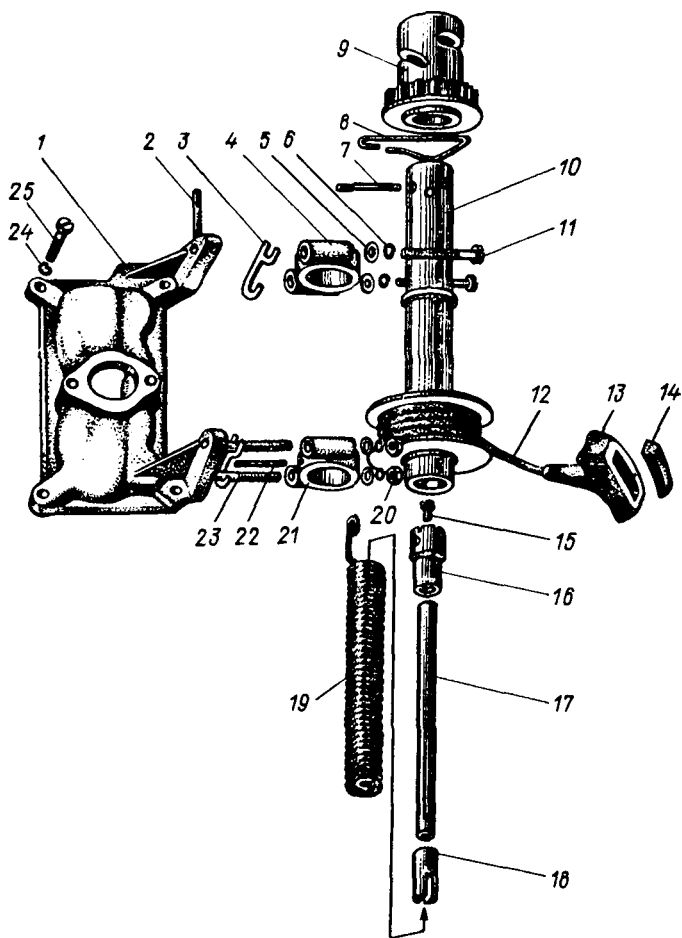
На моторе «Ветерок-8М» вместо бронзовой втулки в верхнюю головку шатуна устанавливается стандартный игольчатый подшипник с сепаратором типа КВК 14 × 18 × 10Д ГОСТ 2430—80. Другие оригинальные детали на модели «В.—8М»: 61 18 10 — шатун в сборе; 61 18 30 — поршень; 61 18 34 — палец поршневой; 61 18 35 — кольцо стопорное. Эти детали устанавливают комплектно в узле.



1	Крышка шатуна	2	
—	Шатун в сборе со втулкой	2	61 17 10*
			62 17 10**
2	Шатун	2	
3	Поршень	2	61 17 31А*
			62 17 31**
4	Стопор	2	
5	Кольцо поршневое	6	61 17 33*
			62 17 33**
6	Палец поршневой	2	61 17 34*
			62 17 34**
7	Кольцо стопорное	4	61 17 35*
			62 17 35**
8	Втулка верхней головки шатуна	2	62 17 12*
			62 17 12**
9	Болт шатуна	4	61 17 13Б

№ позиции на рисунке	Деталь	Количество деталей на узел, шт.	Обозначение детали
----------------------	--------	---------------------------------	--------------------

*Пусковой механизм*



—	Патрубок в сборе	1	61 13 00Б* 62 13 00Б**
1	Патрубок	1	61 13 11А* 62 13 11А**

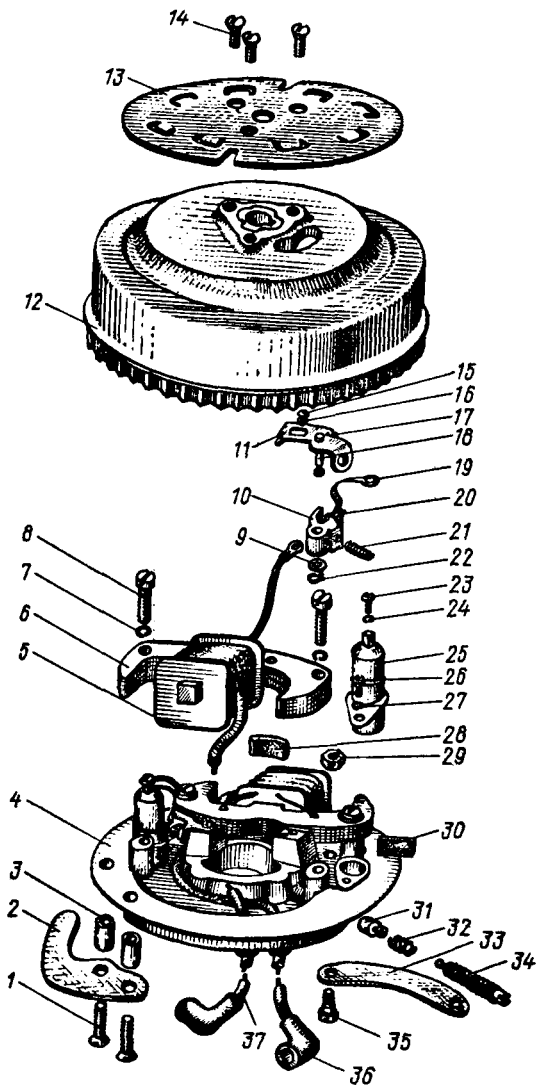
№ позиции на рисунке	Деталь	Количество деталей на узел, шт.	Обозначение детали
2	Штифт	1	61 75 21А* 62 75 21А**
3	Прокладка	0—6	61 13 12
4	Подшипник верхний	1	61 22 05
5	Шайба 6	4	61 74 11
6	Шайба пружинная (ГОСТ 6402—70)	6	8
7	Штифт	1	61 75 22
8	Пружина тормозная	1	61 22 01В
9	Шестерня	1	61 22 02А
10	Шкив	1	61 22 03Б* 62 22 03Б**
11	Винт М6×45	2	
12	Шнур	1	61 21 51
13	Ручка	1	61 21 41Б
14	Вкладыш	1	61 21 52
15	Винт	1	
16	Упор	1	61 22 09Б
17	Труба	1	61 22 08А* 62 22 08А**
18	Упор	1	61 22 09Б
19	Пружина	1	61 22 06Б
20	Гайка М6 (ГОСТ 5915—70)	2	
21	Подшипник нижний	1	61 22 11
22	Штифт	1	61 75 18
23	Шпилька М6	2	
24	Винт М6×25 (ГОСТ 1491—70)	2	
25	Шайба пружинная (ГОСТ 6402—70)	6	2

*Перечень оригинальных деталей пускового механизма на модели «Ветерок-8М»:*

- 61 13 14 — патрубок;
- 61 22 18 — пружина;
- 61 22 17 — шайба;
- 61 22 16 — винт;
- 61 22 13 — пружина тормозная;
- 61 22 14 — шестерня;
- 61 22 15 — шкив.

№ позиции на рисунке	Деталь	Количество деталей на узел, шт.	Обозначение детали
----------------------	--------	---------------------------------	--------------------

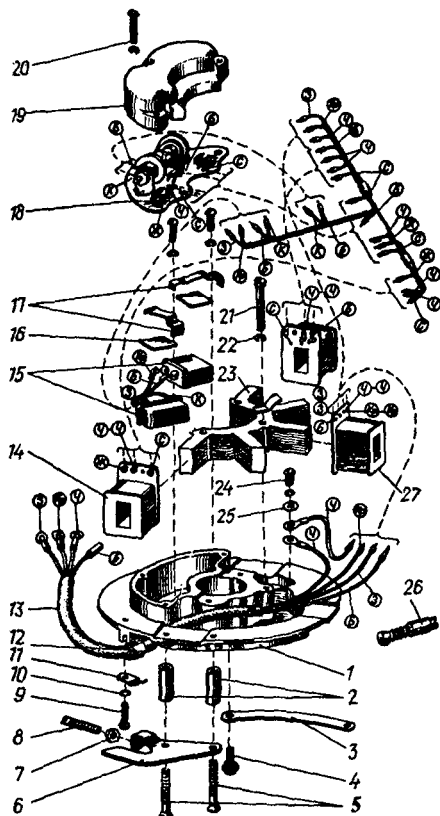
Система зажигания (с магнето МЛ-10-2с)



№ позиции на рисунке	Деталь	Количество деталей на узел, шт.	Обозначение детали
—	Основание магнето МЛ-10-2с в сборе	1	5ЦЯ.024.002-01
1	Винт М6×22 (ГОСТ 14475—72)*	2	
	Винт М6×30 (ГОСТ 14475—72)**	2	
2	Кулачок блокировки	2	
		1	61 27 11А
3	Втулка	2	61 27 12* 62 27 12**
4	Основание	1	8ЦЯ.024.001
5	Катушка	2	5ЦЯ.520.007
6	Сердечник	2	5ЦЯ.636.001-1
7	Шайба пружинная 6 (ГОСТ 6402—70)	4	
8	Винт М6×25 (ГОСТ 1491—70)	2	
—	Прерыватель в сборе	2	6ЦЯ.294-001-1
9	Шайба	2	1—12А
10	Рычаг в сборе	2	СБ1-4
11	Стойка	2	1-13А
12	Маховик	1	61 24 20
13	Диск ведомый	1	61 24 11
14	Винт М6×14 (ГОСТ 17474—72)	3	
15	Винт	2	
16	Шайба	2	
17	Контакт	2	СБ1-3
18	Стойка	2	1-14
19	Шина	2	1-23
20	Контакт в сборе	2	СБ1-5
21	Пружина	2	11-1
22	Замок	2	1-10
23	Винт	2	
24	Шайба пружинная	2	
25	Конденсатор	2	СБ1-10
26	Винт	2	
27	Шайба пружинная	2	
28	Фитиль	2	8ЦЯ.425.001-1
29	Гайка М6 (ГОСТ 5915—70)	1	
30	Подушка	2	8ЦЯ.045.001-1
31	Прижим	1	8ЦЯ.128.002-0
32	Пружина	1	8ЦЯ.281.002-0
33	Сектор	1	61 27 13
34	Винт	1	8ЦЯ.906.002-0
35	Ось сектора	1	61 27 14
36	Помехоподавительный наконечник	2	
37	Провод высоковольтный	2	

№ позиции на рисунке	Деталь	Количество деталей на узел, шт.	Обозначение детали
----------------------	--------	---------------------------------	--------------------

*Система зажигания электронная бесконтактная*



—	Основание магдино МБЭ-1 в сборе	1	61.3749000
1	Основание магдино	1	61 3749001
2	Втулка	2	61 27 12* 62 27 12**
3	Сектор	1	61 27 13
4	Ось	1	61 27 14
5	Винт М6×22 (ГОСТ 17475—72)*		

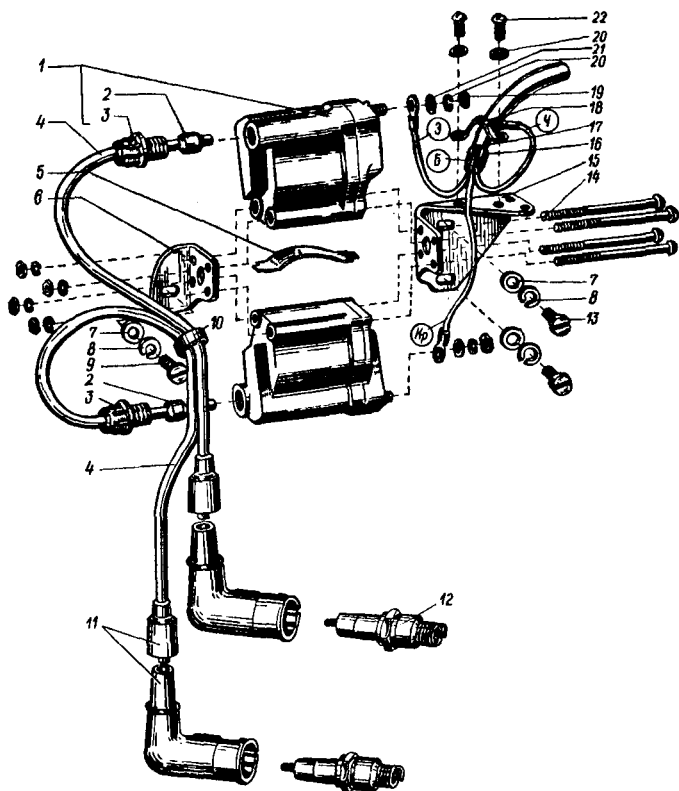
№ позиции на рисунке	Деталь	Количество деталей на узел, шт.	Обозначение детали
	Винт М6×30 (ГОСТ 17475—72)**	2	
6	Кулачок блокировки	1	61 28 11
7	Гайка М5 Н40-55	1	
8	Винт	1	61 28 12
9	Винт М4×12 (ГОСТ 17473—72)	3	
10	Шайба пружинная 4 (ГОСТ 6402—70)	6	
11	Хомут	1	61 3749006
12	Лента изоляционная		
13	Жгут	1	
14	Катушка зажигания	2	61 3749020
15	Конденсатор МБГО-1-400-1-П	2	
16	Прокладка конденсатора	2	61 3749003
17	Кронштейн конденсатора	2	61 3749002
18	Плата в сборе	1	61 3749040
19	Крышка	1	61 3749005
20	Винт М4×20 (ГОСТ 17473—72)	3	
21	Винт М5×30 (ГОСТ 1491—72)	3	
22	Шайба пружинная 5 (ГОСТ 6402—70)	4	
23	Сердечник	1	61 3749010
24	Винт М5×8 (ГОСТ 17473—72)	1	
25	Шайба 5	1	
26	Винт	1	61 3749070
27	Катушка освещения	1	61 3749030

**Примечание:**

В магдино мотора «Ветерок-8М», получившем обозначение «МБЭ-3», предусмотрено искусственное охлаждение печатной платы и конденсаторов потоком воздуха, возникающим при вращении маховика. Применены герметичные высоковольтные трансформаторы типа 2112 повышенной надежности.

№ позиции на рисунке	Деталь	Количество деталей на узел, шт.	Обозначение детали
----------------------	--------	---------------------------------	--------------------

*Высоковольтные трансформаторы, свечи, провода*

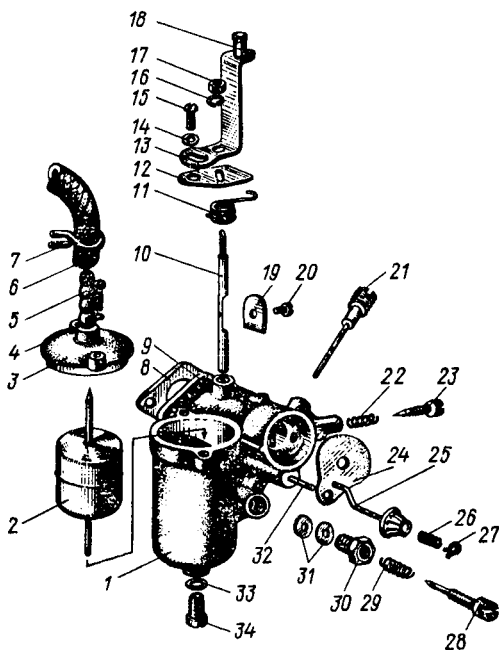


1	Трансформатор в сборе	2	Б300-3705000
2	Втулка	2	Б300-3705007
3	Гайка	2	Б300-3705009-01
4	Провод	2	
5	Пружина	2	61 27 23
6	Кронштейн	1	61 27 22
7	Шайба 6 (ГОСТ 11371—68)	3	
8	Шайба пружинная 6 (ГОСТ 6402—70)	3	
9	Винт М6×25	1	
10	Кольцо	1	61 27 16



№ позиции на рисунке	Деталь	Количество деталей на узел, шт.	Обозначение детали
11	Помехоподавительный наконечник А14	2	
12	Свеча А11	2	
13	Винт М6×18 (ГОСТ 1491—62)	2	
14	Винт М5×70 (ГОСТ 17473—72)	4	
15	Кронштейн	1	61 27 21
16	Лента изоляционная		
17	Жгут	1	61 3749060
18	Хомутик	1	61 2814
19	Гайка М5 (ГОСТ 5915—70)	6	
20	Шайба пружинная 5 (ГОСТ 6402—60)	6	
21	Шайба 5 (ГОСТ 11371—68)	2	
22	Винт М5×10 (ГОСТ 17473—72)	2	

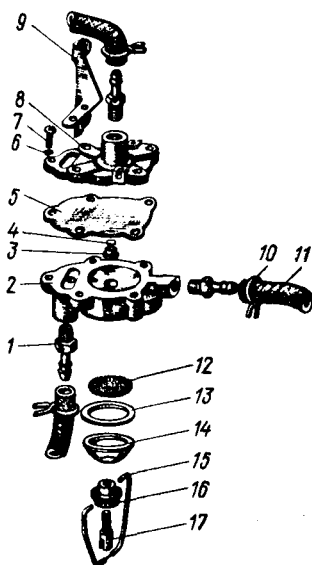
Карбюратор



№ позиции на рисунке	Деталь	Количество деталей на узел, шт.	Обозначение детали
—	Карбюратор К33Б	1	К33Б-1107010-А*
—	Карбюратор К33В	1	К33В-1107010**
1	Корпус карбюратора	1	К33Б-1107304-В* К33Б-1107304**
2	Поплавок	1	К33-1107120
3	Крышка поплавковой камеры	1	К33Б-1107532
4	Шайба пружинная	2	
5	Винт М4×8 (ГОСТ 17474—72)	2	
6	Шланг	1	61 33 51
7	Зажим	6	61 37 14
8	Прокладка	1	61 13 21
9	Корпус карбюратора	1	
10	Валик дроссельной заслонки	1	К33В-1107086-Вр
11	Пружина дроссельной заслонки	1	К33-1107561-Б
12	Пластина фиксации рычага	1	К33Б-1107073
13	Рычаг дроссельной заслонки	1	К33Б-1107070
14	Шайба 5 (ГОСТ 11371—68)	1	
15	Винт М5×8 (ГОСТ 10337—63)	1	
16	Шайба пружинная 6 (ГОСТ 6402—70)	1	
17	Гайка М6 (ГОСТ 5927—70)	1	
18	Ролик	1	00 61 426
19	Заслонка дроссельная	1	К33-1107531
20	Винт специальный	1	12-131
21	Жиклер холостого хода	1	К33-1107408
22	Пружина	1	К33-1107505
23	Игла регулировочная холостого хода	1	К33-1107503-А
24	Заслонка воздушная в сборе	1	К33Б-1107620
25	Поводок воздушной заслонки	1	К33-1104238
26	Пружина воздушной заслонки	1	К33-1107245
27	Кольцо замочное	1	К33-1107247-А
28	Игла регулировочная	1	К33Б-1107337
29	Пружина	1	К33-1107505
30	Гайка сальника	1	К33Б-1107154
31	Сальник	2	К33-1107019-Б
32	Ось воздушной заслонки	1	К33-1107241
33	Прокладка	1	66-138
34	Винт специальный	1	66-13105

№ позиции на рисунке	Деталь	Количество деталей на узел, шт.	Обозначение детали
----------------------	--------	---------------------------------	--------------------

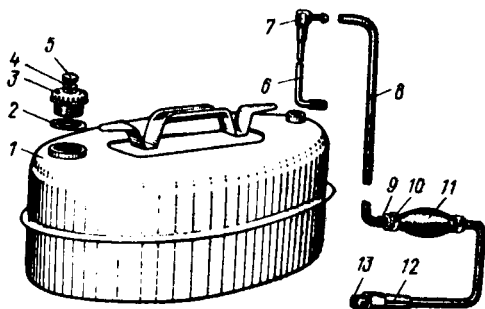
Бензонасос



—	Бензонасос в сборе	1	61 35 00
1	Штуцер	3	61 14 35
2	Корпус топливного насоса	1	61 35 11
3	Корпус клапана	2	61 33 31А
4	Мембрана	2	61 33 32
5	Диафрагма	1	61 35 14
6	Шайба пружинная 4 (ГОСТ 6407—70)	5	
7	Винт М4×14 (ГОСТ 17473—72)	5	
8	Крышка	1	61 35 12
9	Кронштейн бензонасоса	1	61 11 12Б* 61 11 22**
10	Зажим	6	61 37 14
11	Шланг	1	
12	Сетка	1	61 35 11
13	Шайба уплотнительная	1	60 02 83
14	Колпачок	1	61 35 17
15	Серьга	1	61 35 51
16	Гайка	1	61 35 18
17	Винт	1	61 35 52

№ позиции на рисунке	Деталь	Количество деталей на узел, шт.	Обозначение детали
----------------------	--------	---------------------------------	--------------------

### Бензобак



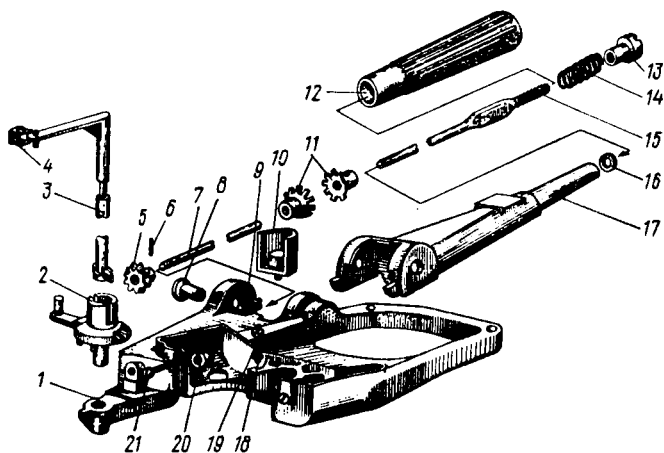
—	Бензобак в сборе	1	61 31 00 (без шланга)
1	Бензобак	1	61 31 10
2	Шайба уплотнительная	1	60 02 84
—	Пробка бака в сборе	1	61 31 40
3	Корпус пробки	1	60 02 81А
4	Шайба	1	60 02 84
5	Винт	1	61 31 71
6	Заборник в сборе	1	61 31 30
7	Штуцер	1	61 31 34
8	Шланг топливный	1	61 33 51
9	Кольцо обжимное	3	61 33 55
10	Кольцо обжимное	2	61 33 54А
11	Муфта соединительная	1	61 33 56
12	Муфта соединительная в сборе	1	61 33 10
13	Захват муфты	1	61 33 12

Примечание: 1. Модель «Ветерок-8М» комплектуется бензобаком емкостью 14 л. Номер узла по каталогу — 61 32 00.

2. Перечень оригинальных деталей плиты управления (см. стр. 172) на модели «Ветерок-8М»: 61 51 11 — плита управления; 61 51 32 — рукоятка; 61 33 15 — шайба; 61 62 23 — румпель; 61 51 34 — шайба; 61 61 35 — шайба пружинная.

№ позиции на рисунке	Деталь	Количество деталей на узел, шт.	Обозначение детали
----------------------	--------	---------------------------------	--------------------

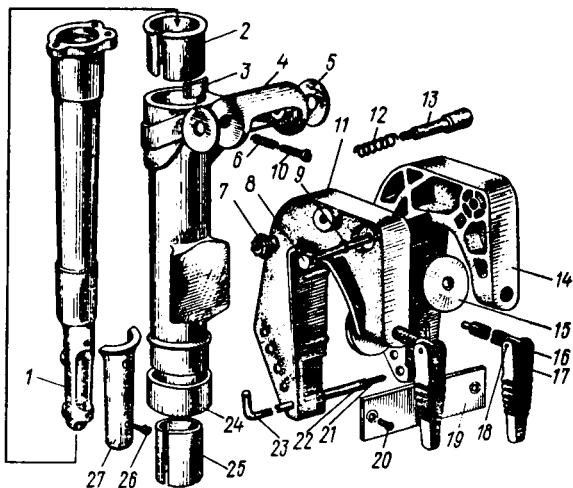
*Плита управления*



1	Плита управления	1	61 51 11
2	Шестерня с поводком	1	61 51 15
3	Поводок	1	61 51 51* 62 51 51**
4	Замок	1	61 51 52
5	Шестерня ведущая	3	61 51 16
6	Штифт	3	61 75 13
7	Ось привода	1	61 51 13
8	Ось крепления	2	61 51 17
9	Кольцо стопорное	2	61 51 18
10	Подушечка	1	61 55 33
11	Шестерня	2	61 51 14
12	Рукоятка	1	61 51 31A
13	Колпачок	1	61 51 25
14	Пружина	1	61 51 24
15	Ось румпеля	1	61 51 22
16	Шайба	1	61 33 15
17	Румпель	1	61 51 21
18	Шайба пружинная 6 (ГОСТ 6402—70)	1	
19	Винт М6×25 (ГОСТ 1491—72)	3	
20	Сухарик	2	
21	Винт М5×14 (ГОСТ 17475—72)	2	

№ позиции на рисунке	Деталь	Количество деталей на узел, шт.	Обозначение детали
----------------------	--------	---------------------------------	--------------------

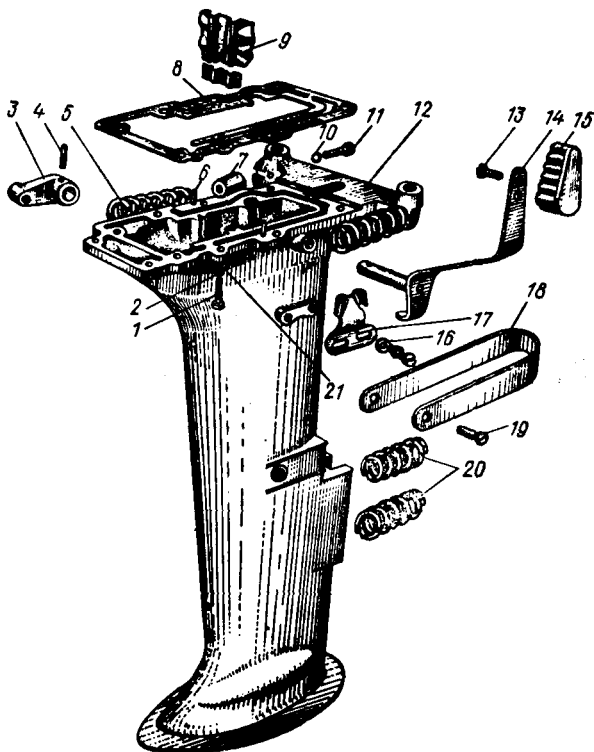
Подвеска



1	Труба	1	61 53 54
2	Вкладыш верхний	1	61 53 52A
3	Пластина прижимная	1	61 53 57
4	Кронштейн подвески	1	61 53 51
5	Шайба	2	61 53 13
6	Пружина	1	61 53 58
7	Гайка	1	61 35 18
8	Ось кронштейна	1	61 53 12
9	Шайба пружинная 8 (ГОСТ 6402—70)	1	
10	Винт М6×25 (ГОСТ 1491—72)	1	
11	Опора левая	1	61 53 21A
12	Пружина держателя	1	61 53 24
13	Держатель	1	61 53 23
14	Опора правая	1	61 53 41A
15	Пята	2	61 53 22
16	Винт опоры	2	61 53 31
17	Рукоятка винта	2	61 53 32
18	Ось	2	61 53 33
19	Пластина	1	61 53 11
20	Винт М5×14 (ГОСТ 17475—72)	2	
21	Чека	1	61 53 62

№ позиции на рисунке	Деталь	Количество деталей на узел, шт.	Обозначение детали
22	Упор	1	61 53 61
23	Упор в сборе	1	61 53 60
24	Подшипник наружный	1	61 53 56
25	Вкладыш нижний	1	61 53 53А
26	Винт М5×14 (ГОСТ 17475—72)	2	
27	Замок	1	61 53 55

*Корпус промежуточный (дейдвуд)*



1	Винт М6×25 (ГОСТ 1491—72)	8
2	Шайба пружинная (ГОСТ 6402—70)	8

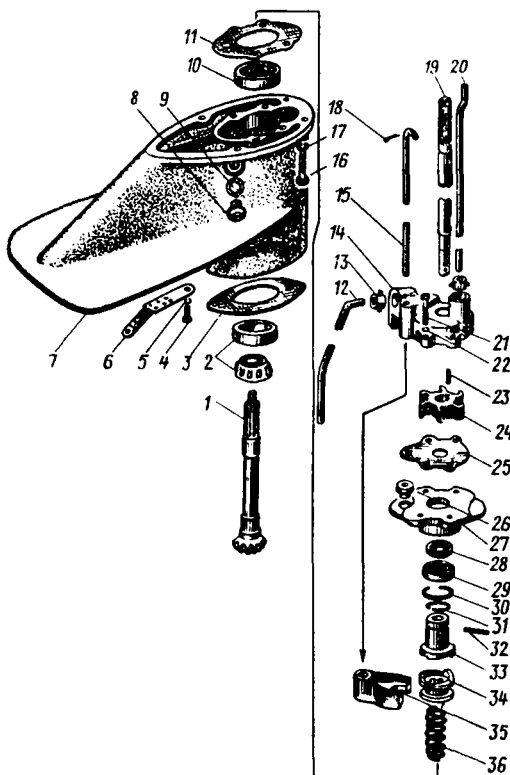
№ позиции на рисунке	Деталь	Количество деталей на узел, шт.	Обозначение детали
3	Рычаг	1	61 55 29
4	Штифт	1	61 75 14
5	Пружина верхняя	2	61 55 34
6	Штифт	2	61 75 20
7	Сухарик	2	61 51 12
8	Прокладка	1	61 55 25
9	Пластина	1	61 55 23
10	Шайба пружинная 5 (ГОСТ 6402—70)	4	
11	Винт М5×14 (ГОСТ 1491—72)	2	
12	Корпус промежуточный	1	62 55 11
13	Винт М5×14 (ГОСТ 17475—72)	2	
14	Ручка переключения	1	62 55 50
15	Рукоятка	1	61 55 53
16	Шайба 5 (ГОСТ 11371—68)	2	
17	Ограничитель	1	60 55 56
18	Хомут	1	61 55 36
19	Винт М6×14 (ГОСТ 17474—72)	2	
20	Пружина нижняя	2	61 55 35

Примечание: На моторе «Ветерок-8М» применена проставка 61 61 11 (см. стр. 175). Для уменьшения поверхностной кавитации гребного винта при эксплуатации лодки на волнении, резких поворотах и установке двух моторов изменена форма антикавитационной плиты.



№ позиции на рисунке	Деталь	Количество деталей на узел, шт.	Обозначение детали
----------------------	--------	---------------------------------	--------------------

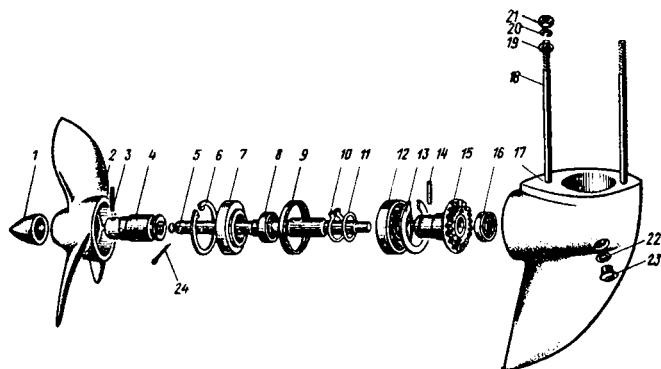
*Проставка, водяная помпа*



1	Шестерня ведущая	1	62 61 12А
2	Подшипник конический № 7203	1	
3	Прокладка регулировочная	1—3	61 61 13
4	Винт М4×14 (ГОСТ 1491—72)	2	
5	Шайба 5	2	
6	Водоприемник	1	61 60 14
7	Проставка	1	61 61 11
8	Пробка	1	60 05 74А
9	Прокладка	1	60 05 75А
10	Подшипник № 203	1	

№ позиции на рисунке	Деталь	Количество деталей на узел, шт.	Обозначение детали
11	Прокладка	1	61 60 11
12	Трубка	1	61 63 43
13	Втулка уплотнительная	2	61 63 44
14	Корпус помпы в сборе	1	61 63 40
15	Тяга	1	61 63 13
16	Болт М6×25 (ГОСТ 7798—70)	4	
17	Шайба пружинная 6 (ГОСТ 6402—70)	4	
18	Шплинт 2×12 (ГОСТ 7798—70)	1	
19	Вал вертикальный	1	61 63 12А
20	Трубка	1	62 55 17
21	Винт М5×30 (ГОСТ 1491—72)	4	
22	Шайба пружинная 5 (ГОСТ 6402—70)	4	
23	Штифт	1	61 75 12
24	Крыльчатка	1	61 63 50А
25	Пластина	1	61 63 42
26	Втулка резиновая	1	61 63 32
27	Стакан	1	61 63 11А
28	Сальник	1	61 63 60А
29	Подшипник № 201	1	
30	Кольцо	1	61 63 18А
31	Кольцо	1	61 63 23
32	Штифт	1	61 75 20
33	Муфта ведущая	1	61 63 20
34	Муфта ведомая	1	61 63 15
35	Вилка	1	61 63 14
36	Пружина	1	61 63 23

### Редуктор



№ позиции на рисунке	Деталь	Количество деталей на узел, шт.	Обозначение детали
1	Колпачок	1	61 60 16Б
—	Винт гребной в сборе	1	61 64 00* 62 64 00**
2	Винт гребной	1	61 64 11* 62 64 11**
3	Штифт (4×26 мм)	1	61 75 16
4	Демпфер	1	61 64 12сб
5	Вал горизонтальный	1	61 62 21Б
6	Кольцо стопорное	1	61 60 18
7	Стакан сальника	1	61 60 17
8	Сальник	1	60 06 22
9	Кольцо уплотнительное	1	61 60 19
10	Кольцо стопорное	1	61 62 23
11	Шайба-компенсатор (1,5—1,8 мм)	1	61 62 25
12	Подшипник № 205	1	
13	Шайба регулировочная	1	61 60 21
14	Штифт (6×23 мм)	1	61 75 17
15	Шестерня ведомая	1	62 62 22А
16	Подшипник № 201	1	
17	Корпус редуктора	1	62 62 11
18	Шпилька М8	2	61 62 17
19	Шайба 8	2	61 60 24
20	Шайба пружинная 8 (ГОСТ 6402—70)	2	
21	Гайка М8 (ГОСТ 2524—70)	2	
22	Прокладка	1	60 05 75А
23	Пробка	1	60 05 74А
24	Шплинт		

Примечание: Мотор «Ветерок-8М» комплектуется двумя сменными гребными винтами — грузовым диаметром 210 и шагом 160 мм (номер по каталогу 61 03 40) и скоростным диаметром 190 и шагом 202 мм (61 64 10). Оба винта имеют демпфер 61 64 15 со шлицевым соединением со ступицей винта. Для надежного соединения резинового демпфера с латунной втулкой используется клей «Армлок».

## СПИСОК ЛИТЕРАТУРЫ

---

1. *Гинцбург М. Г., Павлов С. М.* Эксплуатация и ремонт мотоциклов. М.: Машгиз, 1956. 429 с.
2. *Жаров А. П.* Устройство и эксплуатация подвесных лодочных моторов. М.: Транспорт, 1969. 120 с.
3. *Катера, лодки и моторы в вопросах и ответах: Справочник/* Под ред. Г. М. Новака. Л.: Судостроение, 1977. 288 с.
4. *Михеев А. К., Синельников Б. В.* Ремонт мотоциклов «Ява». М.: Машиностроение, 1971. 303 с.
5. *Новак Г. М.* 300 советов по катерам, лодкам и моторам. Л.: Судостроение, 1975. 320 с.
6. *Романенко Л. Л., Щербаков Л. С.* Моторная лодка (Пособие для любителей). Л.: Судостроение, 1971. 445 с.
7. *Семенов Е. Н., Страшкевич Р. В.* Моторы «Вихрь» на лодке. Л.: Судостроение, 1978. 207 с.
8. *Чиняев В. Г.* Устройство и техническое обслуживание мотоциклов. М.: ДОСААФ СССР, 1982. 111 с.
9. *Фишман Б. Е., Харитончук А. П.* Ремонт мопедов и лодочных моторов. М.: Легкая инд. 1967. 144 с.

## ПРЕДМЕТНЫЙ УКАЗАТЕЛЬ

- Верхняя мертвая точка (в. м. т.) 6  
Втулка верхней головки шатуна:  
  конструкция 19  
  определение износа 93  
Гребной винт:  
  доработка 147  
  ремонт демпфера 144  
Груша ручная подкачивающая:  
  конструкция 31  
  определение неисправности 56  
Двухрядный подшипник головки шатуна 136  
Диаграмма газораспределения 12  
Зеркало цилиндров:  
  определение износа 101  
Зубчатое зацепление редуктора:  
  конструкция 26  
  подбор регулировочных шайб 119  
Каналы продувочные, доработка 134  
Карбюратор:  
  восстановление поплавка 59  
  выброс топлива 84, 86  
  предотвращение обледенения 142  
  проверка уровня топлива 61  
  схема обнаружения неисправностей 59  
  устранение подсоса воздуха 139  
  устройство и работа 32  
Картер, конструкция 14  
Картер, ремонт посадочной поверхности для магнето 138  
Клапан впускной пластинчатый:  
  конструкция 17  
  определение неисправности 107  
Клапан перекачки конденсата и бензонасоса, ремонт 16  
Кнопка «Стоп», подключение 141  
Коленчатый вал:  
  определение пригодности 108  
  съёмник для выпрессовки коленчатого вала 105  
Компрессия 93  
Конденсатор:  
  взаимозаменяемость 68  
  определение пригодности 67  
Контроль за работой системы охлаждения 81  
Крыльчатка водяной помпы 82  
Магдино электронное МБЭ-1 39  
Магнето МЛ-10-2с:  
  конструкция 35  
  принцип работы 36  
  регулировка по абрису 72  
Маховик 38  
Мотор:  
  запуск 50  
  обкатка 49  
  перебой в работе 85  
  расконсервация 48  
  установка двух моторов 150  
  характеристики 5  
Муфта холостого хода, регулировка 123  
Насос топливный:  
  конструкция 58  
  ремонт 57  
Нижняя мертвая точка (н. м. т.) 6  
Обойма подшипника 16  
Объем рабочий 6  
Окно продувочное и выхлопное:  
  доработка 134  
  размеры 134  
Опережение зажигания, регулировка 71

- Опора коленвала средняя, сборка 109
- Оправки для:
- выпрессовки и запрессовки поршневого пальца 99
  - сборки кривошипно-шатунного механизма 110
  - сборки редуктора 125
- Очистка нагара без разборки двигателя 89
- Очистка поверхности перед окраской 126
- Перегородка клапанная:
- конструкция 16
  - сборка 112
- Поршень:
- заклинивание 100
  - ход 6
- Поршневые кольца:
- определение пригодности 96
  - установка 97, 103
- Прекращение работы двигателя 83
- Прерыватель, регулирование и обслуживание 68
- Продувка дефлекторная 14
- Редуктор, причины ухудшения герметичности 115, 117
- Румпель, фиксация 138
- Сальник, проверка пригодности 106
- Свечи запальные:
- восстановление работоспособности 43
  - применяемость 44
  - проверка пригодности 65
- Спидометр 128
- Степень сжатия 6, 135
- Съемник гребного винта 144
- Топливная смесь 29, 49
- Трансформатор высоковольтный:
- обеспечение герметичности 79
  - определение пригодности 67
- Упор для работы на мелководье 140
- Устройство перекачки конденсата 16
- Утопитель поплавка 140
- Ходовой дифферент 129
- Холостой ход 26
- Шестерни, проверка зазора 120
- Шпонка маховика 71
- Штанга для управления поворотом двух моторов 151

# ОГЛАВЛЕНИЕ

---

ПРЕДИСЛОВИЕ . . . . .	3
КОНСТРУКЦИЯ ПОДВЕСНЫХ ЛОДОЧНЫХ МОТОРОВ «ВЕТЕРОК» . . . . .	5
1. Технические характеристики и устройство моторов «Ветерок» . . . . .	5
2. Двигатель . . . . .	10
3. Дейдвуд и подвеска . . . . .	23
4. Редуктор . . . . .	26
5. Система питания и смесеобразования . . . . .	29
6. Система зажигания и освещения . . . . .	35
7. Система охлаждения . . . . .	44
ОСОБЕННОСТИ ЭКСПЛУАТАЦИИ, РЕГУЛИРОВАНИЯ И ОБСЛУЖИВАНИЯ МОТОРОВ . . . . .	48
8. Общие рекомендации по эксплуатации моторов . . . . .	48
9. Уход, обслуживание моторов и рекомендации по регламентным работам . . . . .	52
10. Регулирование, обслуживание и неисправности системы питания и смесеобразования . . . . .	55
11. Регулирование, обслуживание и неисправности системы зажигания . . . . .	63
12. Обслуживание и неисправности системы охлаждения . . . . .	81
13. Неисправности мотора, их возможные причины и способы устранения . . . . .	83
14. Запуск мотора, побывавшего в воде . . . . .	87
15. Консервация мотора на зиму . . . . .	89
ОБСЛУЖИВАНИЕ, РЕМОНТ, ОСОБЕННОСТИ СБОРКИ И РАЗБОРКИ МОТОРОВ . . . . .	90
16. Степень износа и необходимость ремонта . . . . .	90
17. Двигатель . . . . .	92
18. Пусковой механизм . . . . .	113
19. Редуктор . . . . .	115
20. Ремонт окрашенных поверхностей мотора . . . . .	126

	<b>УЛУЧШЕНИЕ ЭКСПЛУАТАЦИОННЫХ ХАРАКТЕРИСТИК МОТОРА . . . . .</b>	<b>128</b>
21.	Установка мотора на лодку и режим его эксплуатации . . . . .	128
22.	Улучшение параметров мотора . . . . .	132
23.	Усовершенствования, повышающие надежность и эксплуатационные качества мотора . . . . .	136
	<b>ЭКСПЛУАТАЦИЯ МОТОРА НА ЛОДКЕ . . . . .</b>	<b>145</b>
24.	Подбор оптимального гребного винта . . . . .	145
25.	Дистанционное управление моторами . . . . .	147
26.	«Ветерок-8М» . . . . .	153
	<b>ПРИЛОЖЕНИЕ . . . . .</b>	<b>155</b>
	<b>КАТАЛОГ ДЕТАЛЕЙ ПОДВЕСНЫХ ЛОДОЧНЫХ МОТОРОВ СЕМЕЙСТВА «ВЕТЕРОК» . . . . .</b>	<b>155</b>
	<b>СПИСОК ЛИТЕРАТУРЫ . . . . .</b>	<b>179</b>
	<b>ПРЕДМЕТНЫЙ УКАЗАТЕЛЬ . . . . .</b>	<b>180</b>



Справочное издание

Серия «Библиотека журнала «Катера и яхты»

Фишбейн Ефим Иосифович

---

**ЛОДОЧНЫЕ МОТОРЫ «ВЕТЕРОК»:  
УСТРОЙСТВО, ЭКСПЛУАТАЦИЯ  
И РЕМОНТ**

---

Справочник

Заведующий редакцией *Ю. И. Смирнов*  
Редактор *М. Г. Черкашина*  
Художник обложки *В. И. Соколов*  
Художественный редактор *Э. А. Бубович*  
Технический редактор *Т. Н. Павлюк*  
Корректор *Т. С. Александрова*

ИБ № 1371

Сдано в набор 26.01.88. Подписано в печать 11.11.88. М-27849. Формат 84×108<sup>1</sup>/<sub>32</sub>. Бумага - ипогр № 2. Печать высокая. Гарнитура литературная. Усл. печ. л. 9,66. Усл. кр.-отт. 9,87. Уч.-изд. л. 9,6. Изд. № 4210—86. Тираж 101 500 экз. Заказ № 892. Цена 50 коп.

Издательство «Судостроение». 191065, Ленинград, ул. Гоголя, 8.

Ленинградская типография № 2 головное предприятие ордена Трудового Красного Знамени Ленинградского объединения «Техническая книга» им. Евгении Соколовой Союзполиграфпрома при Государственном комитете СССР по делам издательств, полиграфии и книжной торговли. 198052, г. Ленинград, Л-52, Измайловский проспект, 29.

50 коп.

Подвесные лодочные моторы „Ветерок” выпускаются Ульяновским моторным заводом (ныне – объединение „АвтоУАЗ”) с 1965 г. За это время любители отдыха на воде, спортивные и народно-хозяйственные организации страны получили более миллиона „Ветерков” мощностью 8 и 12 л. с. Немало моторов экспортировано за рубеж. Легкие и экономичные двигатели заслужили добрую славу. Однако срок службы мотора, его надежная и бесперебойная работа в большой степени зависят от умелой эксплуатации, квалифицированного обслуживания и своевременного ремонта. Помочь в этом владельцам „Ветерков” – такова цель предлагаемой книги, написанной конструктором этих лодочных моторов, в прошлом известным мастером водно-моторного спорта Е. И. Фишбейном