



ЕЖЕНЕДѢЛЬНОЕ ИЗДАНИЕ  
СЪ ПОЛИТИПАЖАМИ ВЪ ТЕКСТѢ.

№ 46

ОТДѢЛЬНЫЯ ПРИЛОЖЕНІЯ  
РИСУНКОВЪ ВЪ СБОРНИКАХЪ.

ПРОДОЛЖАЕТСЯ ПОДПИСКА  
на 1904 г. на  
„РЕМЕСЛЕННУЮ ГАЗЕТУ.“

6 р. за годъ. | за полгода. 4 р.

РЕДАКЦІЯ И КОНТОРА ИЗДАНІЯ  
„Ремесленной Газеты“

помѣщаются въ Москвѣ,  
на Долгоруковской ул., въ д. № 71.  
Телефонъ № 2942.

ОБЪЯВЛЕНІЯ: за пѣтую стран.—40 р.,  
за 1/2 стр.—20 р., за 1/4 стр.—10 р.,  
за строку пегита въ 30 буквъ—20 к.

При повтореніи объявленій  
дѣляется скидка, отъ 10% и болѣе,  
по соглашенію съ конторой изданія.

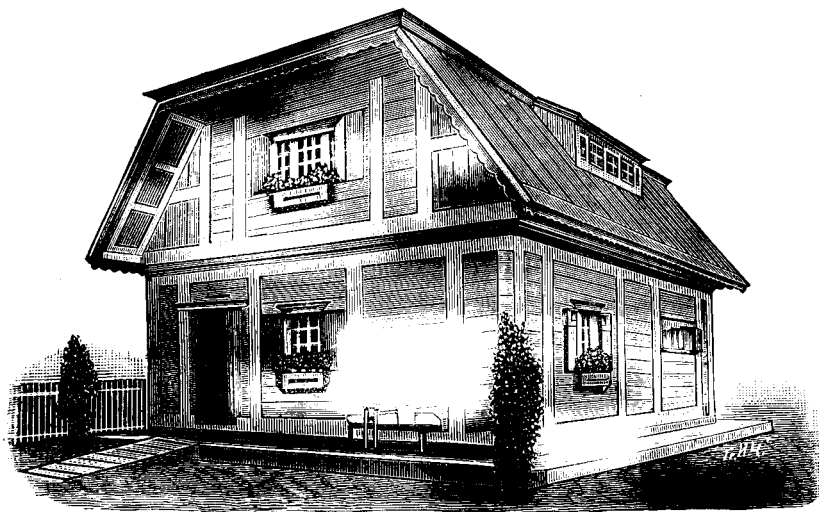
### Разборный переносный деревянный домъ.

На послѣдней выставкѣ австрійскаго художественнаго и промышленнаго музея въ Вѣнѣ находился переносный разборный деревянный домъ фирмы *F. Schönthaler & Söhne* in Wien und Weyer, общій видъ котораго представленъ на фиг. 1.

Этотъ довольно красивый и уютный домикъ состоитъ изъ нижняго этажа, такъ называем. за границей партера, и изъ мансарды, т.е. жилого помѣщенія подъ крышей. Планъ партера представленъ на фиг. 2, планъ мансарды—на фиг. 3. Нижний этажъ состоитъ (фиг. 2), кромѣ передней (прихожей) *A* въ 2,4 мт. (7,9 ф.) ширины и 4,8 мт. (15,7 ф.) длины съ лѣстницей *t* и сортиромъ *i*, изъ кухни *B* шириною 3,40 мт. (10 фут.) и длиною 4,8 мт. (15,7 фут.) и изъ комнаты для прислуги *C* шириною 2,4 мт. (7,9 фут.) и длиною

4,8 мт. (15,7 фут.). Затѣмъ здѣсь находится жилая комната и столовая *D* длиною 8 мт. (26,2 фут.) и шириною 4,8 мт. (15,7 фут.); украшеніемъ ея служитъ небольшая терраса *l*. Въ мансардѣ (фиг. 3) находятся,

кромѣ марша лѣстницы, двѣ спальни *S, S* площадью въ 7×4 мт. (23×13,1 фут.) и 4,88×7 мт. (16×23 фут.) и двѣ уборныхъ *T, T*. Если считать лишь пять отапливаемыхъ комнатъ, то домъ имѣетъ полезную площадь въ 126 кв. мт. (1356 кв. фут.). Перевозку его въ разобранномъ видѣ можно произвести въ двухъ открытыхъ вагонахъ (платформъ)



Фиг. 1.

и одномъ крытомъ вагонѣ, такъ какъ вѣсъ его не превышаетъ 25000 кгр. (1526 пуд.).

(Оконч. и фиг. 2 и 3 см. на стр. 363).

### Открыта подписка на 1905 г. на „Ремесленную Газету“.

Контора изданія «Ремесленной Газеты» покорнѣйше проситъ лицъ, желающихъ получать Газету съ 1 января 1905 г., высылать подписныя деньги по возможности

**ЗА БЛАГОВРЕМЕННО,**

такъ какъ, при существующихъ правилахъ пересылки газетъ и большомъ числѣ подписчиковъ, правильная отправка Газеты какъ для выписывающихъ вновь, такъ и для возобновляющихъ подписку можетъ быть начата

**НЕ РАНѢЕ, КАКЪ ЧЕРЕЗЪ ДВѢ НЕДѢЛИ,**  
считая со дня полученія денегъ въ конторѣ.

Покорнѣйше просимъ казенныя и др. учрежденія, до открытія кредитовъ на 1905 г., присылать простыя заявленія о подпискѣ.

Покорнѣйше просимъ казенныя и др. учрежденія, до открытія кредитовъ на 1905 г., присылать простыя заявленія о подпискѣ.

## Советы, рецепты, новости, новыя изобрѣтенія, моды и пр.

Хромовыя и мѣдныя зеленныя чернила.—Окрашиваніе металловъ. (Продолженіе).—Разборный переносный деревянный домъ.— Станокъ для поперечной распиловки металлическихъ стержней разныхъ профилей.—Приспособленіе для расточки нецилиндрическихъ отверстій.—Круглыя пружинныя подушки для дивановъ.—Новыя изданія.—Библиографія.—Отвѣты редакціи.

### Хромовыя и мѣдныя зеленныя чернила.

Берутъ по вѣсу: двухромовокалиевой соли—10 частей, соляной кислоты—10 частей, спирта—10 частей и гумми-арабика—10 частей. Воды при этомъ требуется 30 частей.

Двухромовокалиевую соль въ кристаллахъ растираютъ въ мельчайшій порошокъ въ фарфоровой ступкѣ или въ каменной посудѣ. Обливаютъ затѣмъ соляной кислотой. Оставляютъ на одинъ часъ и послѣ этого начинаютъ приливать понемногу спиртъ. Послѣ каждой прибавки спирта начинается кипѣніе жидкости и слѣдующая прибавка должна производиться лишь тогда, когда успокоится кипѣніе отъ предыдущей прибавки; послѣ этого прибавляютъ, опять-таки понемногу и осторожно соды въ мельчайшемъ порошокѣ (лучше брать, если можно достать, безводную, прокаленную соду). Прибавка соды прекращается, какъ только начнетъ образовываться осадокъ зеленого цвѣта. Посуду съ жидкостью тогда плотно закрываютъ и оставляютъ въ покоѣ дней на десять, послѣ чего процеживаютъ черезъ фильтровальную бумагу и то, что пройдетъ, т. е. пройдетъ сквозь бумагу, разводять водой до полученія желаемого зеленого оттѣнка, т. е. жиже или гуще. Все заканчивается прибавкой густого раствора гумми-арабика, который даетъ черниламъ надежную густоту. Описанныя чернила отличаются прочностью. Они глубоко проникаютъ въ ткань бумаги и не выцвѣтаютъ даже при очень продолжительномъ пребываніи на свѣту, поэтому они могутъ употребляться для документовъ, важныхъ чертежей и плановъ и пр.

Другія зеленныя чернила приготавливаются изъ: уксуснокислой мѣди въ кристаллахъ—4 части, кремортартора—2 части, воды—16 частей.

Уксуснокислую мѣдь и кремортарторъ кипятятъ въ водѣ въ чистой мѣдной или каменной посудѣ; когда растворъ приобрѣтетъ ярко-зеленую окраску, его фильтруютъ и прибавляютъ 1 часть крѣпкого (насыщенного) раствора гумми-арабика.

### Окрашиваніе металловъ.

(Продолженіе).

Окрашиваніе при помощи электролиза.

1.—*Цвѣтныя кольца посредствомъ электролиза (кольца Нобили, Беккереля).*—Чтобы получить кольца Нобили, необходимо направить гальваническій токъ, идущій отъ одного изъ полюсовъ батареи по платиновой проволокѣ, такимъ образомъ, чтобы въ жидкость опущенъ былъ только самый кончикъ проволоки; въ то-же время другая проволока, отъ другого полюса, соединяется съ металлической пластиной, опущенной въ жидкость и подвергаемой окрашиванію. Пластина держится перпендикулярно первому проводу и на самомъ близкомъ разстояніи отъ него, около  $\frac{1}{25}$  д.

Для полученія колецъ Нобили можно употреблять различные растворы: мѣднаго купороса, сѣрниоокислаго марганца, уксуснокислаго свинца, уксуснокислой мѣди, уксуснокислаго калия,

винноокислаго антимонія съ поташемъ (рвотнаго камня), фосфорной кислоты, щавелевой кислоты, соды углекислой, хлористаго марганца и марганца уксуснокислаго. Всѣ эти соли даютъ очень хорошія окраски, различающіяся между собой нѣсколько по тону.

2.—М. О. Матей предложилъ способъ окрашиванія металловъ отложеніемъ на нихъ электролитическимъ способомъ прозрачной металлической перекиси. Явленія при окрашиваніи электрическимъ токомъ—тѣ-же, какія наблюдаются при нагреваніи полированной стали. Сначала сталь становится желтаго цвѣта вслѣдствіе образованія тонкаго слоя окиси желѣза на ея поверхности. Если нагреваніе продолжается, слой окиси становится толще и переходитъ цвѣта красный, затѣмъ фіолетовый и потомъ синій. Въ электролитической ваннѣ окрашиваніе происходитъ отъ увеличенія толщины слоя металлической окиси, осаждаемой щелочью.

Для окрашиванія могутъ употребляться окиси свинца, олова, цинка, хрома, алюминія и пр., которые растворяются съ поташомъ, а также и закиси желѣза, цинка, кадмія и кобальта, растворимыя въ нашатырномъ спиртѣ.

*Свинцовый растворъ:* Поташу—16 частей; желтой окиси свинца—5 частей. Кипятятъ минутъ десять въ небольшомъ количествѣ воды, фильтруютъ и разводятъ водой до тѣхъ поръ, пока крѣпость раствора не будетъ равна  $25^{\circ}$  по ареометру Боле.

*Желѣзный растворъ:* Растворяютъ въ кипяткѣ желѣзный купоросъ и сохраняютъ его въ хорошо закрытомъ сосудѣ, чтобы туда не проникалъ воздухъ. Для употребленія отливаютъ необходимое для работы количество и прибавляютъ нашатырнаго спирта до тѣхъ поръ, пока осадокъ, который получится сначала, не растворится вновь въ избыткѣ нашатырнаго спирта. Такъ какъ растворъ этотъ быстро окисляется на воздухѣ, то его нельзя заготавливать раньше, чѣмъ за 1 часъ до употребленія, и использовать надо по возможности быстрѣе.

3.—Электрохимическое окрашиваніе, —осажденіемъ окисей изъ вышеописанныхъ ваннъ,—съ большимъ успѣхомъ можетъ производиться на металахъ, которые не окисляются, какъ напримѣръ, на золотѣ и платинѣ, а на серебрѣ выходитъ уже не такъ хорошо. Способъ этотъ употребляется для окрашиванія часовыхъ стрѣлокъ, винтиковъ и т. п. Предметъ, который окрашивается, соединяется съ положительнымъ полюсомъ батареи; слой жидкости долженъ быть не толще 3 сант.; проволока отъ отрицательнаго полюса приводится въ соединеніе съ поверхностью ванны. Черезъ нѣсколько секундъ получается окраска. Одинъ тонъ начинаетъ переходить въ другой. Обыкновенно останавливаются на рубиново-красномъ, —особенно прозрачномъ и красивомъ.

4.—*Окрашиваніе никеля.*—Окрашиваемая никелевая вещь соединяется съ положительнымъ полюсомъ батареи и помещается въ растворъ уксусно-кислаго свинца. Въ соединеніе съ отрицательнымъ полюсомъ приводится сѣтка изъ мѣдной проволоки. Сѣтка эта сгибается наскоро изъ мѣдной проволоки приблизительно по очертаніямъ окрашиваемаго предмета и помещается въ ванну параллельно и очень близко къ нему. Если сѣтка достаточно густа и одинаково во всѣхъ точкахъ отстоитъ отъ поверхности предмета, то окраска получается весьма равномерная.

Окрашивание красной мѣди. 1.—Для начинающихъ удобнѣе всего первоначальные опыты производить съ сѣрнистымъ аммоніемъ на красной мѣди. Сѣрнистый аммоній даетъ очень разнообразныя тоны отъ свѣтло-коричневаго до чернаго. Растворъ употребляется жидкій и въ холодномъ состояніи. Хорошій для работы растворъ получается, если насыщенный растворъ сѣрнистаго аммонія развести водой въ десять и даже до сорока разъ.

Свѣтлокоричневый тонъ получается, если погрузить вещь въ растворъ сѣрнистаго аммонія на короткое время, послѣ чего вещь вынимаютъ и сушатъ на воздухѣ. Болѣе темный тонъ получается, если держать въ растворѣ дольше и затѣмъ высушить въ древесныхъ опилкахъ. Чтобы получить черную окраску, вещь оставляютъ нѣкоторое время въ ваннѣ и, вынувъ, погружаютъ въ спиртъ. Если оставшійся на поверхности вещи спиртъ сжечь, то получается черная окраска. Цвѣта эти закрѣпляются покрытіемъ прозрачнымъ лакомъ.

Неудобства сѣрнистаго аммонія заключаются въ томъ, что онъ оставляетъ на пальцахъ неизгладимыя слѣды; затѣмъ онъ отличается тяжелымъ запахомъ. Далѣе, сѣрнистый аммоній разлагается со временемъ, выдѣляя сѣру. Хранить его надо въ темноокрашенной посудѣ и хорошо закупореннымъ. Повторяемъ, что онъ хорошъ только для красной мѣди, а не для желтой.

2.—Другой, также очень простой растворъ для окрашивания красной мѣди состоитъ изъ: азотнокислой мѣди—1 часть и воды—3 части. Это даетъ осадокъ мѣдной соли; если ее нагрѣть, она разлагается, давая черную окраску.

*(Продолженіе слѣдуетъ).*

### Разборный переносный деревянный домъ.

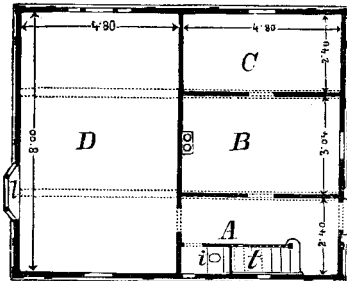
*(Начало и фиг. 1 см. на 1-й стр.).*

Установку дома лучше всего произвести на свайномъ, кирпичномъ или каменномъ (бутовомъ) фундаментѣ. При этомъ хорошо устроить подъ передней или кухней небольшой погребъ, закрываемый опускной дверью. На фундаментъ сначала кладется такъ наз. изолирующій слой изъ бересты, лиственницы и т. п., пропитанной смолою или карболинеумомъ (противогниlostныя средства). Затѣмъ ставится остовъ дома, состоящій изъ вертикальныхъ пластинъ и столбовъ. Между ними укрѣпляютъ обшивку изъ соединенныхъ гребнемъ въ пазъ досокъ, внутри толщиной въ 3 смт. (1,2 дюйм.), а снаружи толщиной въ 2 смт. (0,79 д.); пространство между обшивками заполняютъ пробочными плитами толщиной въ 6,5 смт. (2,6 д.), непроницаемо связываемыми соответствующимъ цементомъ. Этимъ исключается возможность свободного проникновенія наружнаго воздуха въ комнаты черезъ стѣны; точно также не происходятъ и потѣнія стѣнъ. Въ этихъ качествахъ заключается гигиеническое значеніе настоящаго устройства, тѣмъ болѣе, что такъ возведенныя стѣны также лучше изолируютъ, чѣмъ каменные.

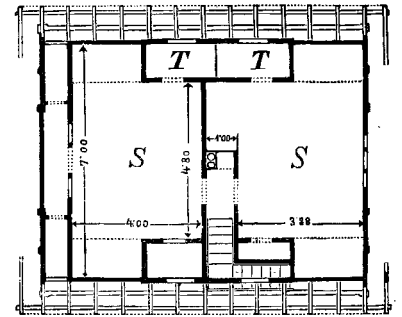
Изолированіе половъ можно произвести какъ во всякомъ обыкновенномъ домѣ, заполняя пространство между переводами (лежнями) золой, кирпичнымъ щебнемъ, мелкимъ сухимъ пескомъ или пробочными плитами.

Для отопленія комнатъ служатъ желѣзныя печи, а для приготовления кушаній пользуются переносной желѣзной плитой. Для отвода дыма служатъ гончарныя трубы, вдѣланныя въ деревянныя коробки и изолированныя отъ дерева асбестомъ. Въмѣсто нихъ можно, конечно, устроить обычныя кирпичныя трубы.

Крыша выполнена изъ двойного толя.



Фиг. 2.



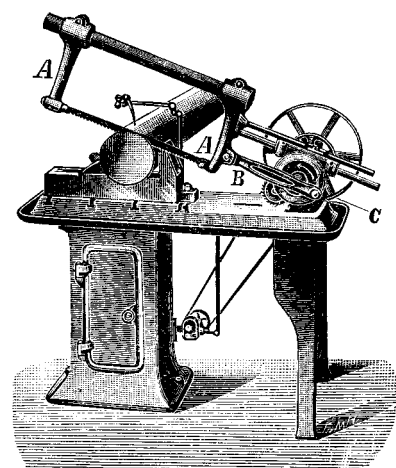
Фиг. 3.

Установка подобнаго дома производится въ 8—10 дней; фасады могутъ быть выполнены во всякомъ стилѣ, но соотвѣтственно этому измѣняется, конечно, и цѣна дома.

До сихъ поръ подобныя разборныя дома находили за границей примѣненіе какъ дачи, охотничьи дома, временныя рестораны, помѣщенія для клубовъ и т. п.

### Станокъ для поперечной распиловки металлическихъ стержней разныхъ профилей.

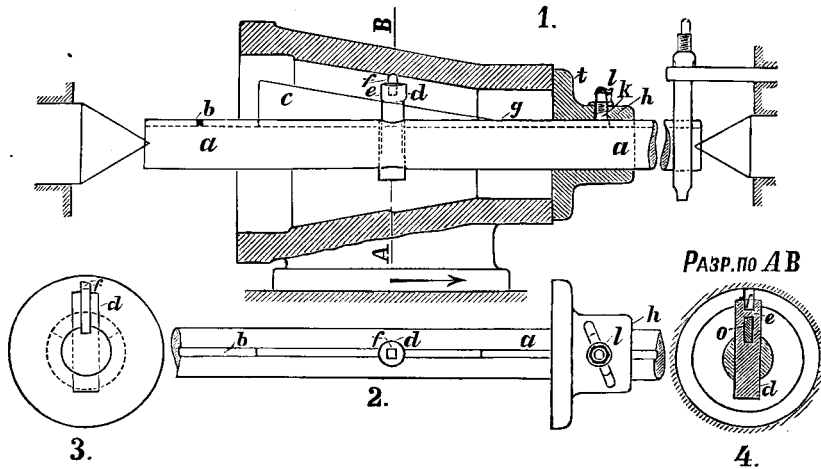
Онъ можетъ служить напримѣръ для быстрого отрѣзыванія металлическихъ дисковъ (кружковъ) отъ цилиндровъ, которые подводятся подъ пилу и закрѣпляются въ особаго рода тискахъ, помѣщенныхъ на станинѣ. Рама АА, въ которой закрѣплена пила, соединена при помощи шатуна В съ пальцемъ эксцентрика С, сидя-



шаго на концѣ передаточнаго вала; благодаря этому рама съ пилой получаетъ возвратное и качательное движеніе при вращеніи вала, который дѣлаетъ около 100 оборотовъ въ минуту. Ограничиваясь приведенными краткими свѣдѣніями о станкѣ, общее устройство котораго ясно видно на чертежѣ, считаемъ не лишнимъ замѣтить, что работаетъ онъ очень быстро и отчетливо.

### Применение для расточки нецилиндрических отверстий.

Рѣзец вставленъ въ оправку *а а* (см. фиг. 1), причемъ онъ можетъ двигаться въ поперечномъ направленіи (въ плоскости *АВ*). Сквозь рѣзецъ черезъ особый прорѣзъ въ немъ проходитъ шаблонъ *с* (особо изображено на фиг. 4), который можетъ двигаться вдоль дорожки *bg*, сдѣланной въ оправкѣ (шпиндель) *аа*. Продолженіе шаблона въ правую сторону скрѣплено при помощи болта *к* съ муфтой *т* (фиг. 1), которая можетъ пе-

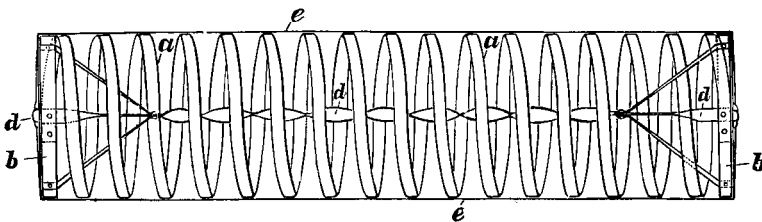


ремѣщаться вдоль оправки *аа*, вращаясь вмѣстѣ съ ней. Правый край обрабатываемой вещи, располагаемой на кареткѣ самооточки, касается муфты *т* и при движеніи каретки подвигаетъ эту муфту вдоль шпинделя *аа*. Муфта *т* ведетъ при этомъ (въ правую сторону) шаблонъ *с*, соответственно формѣ котораго рѣзецъ выдвигается все болѣе и болѣе изъ оправки (на чертежѣ показана обработка конической поверхности).

С. Д.

### Круглыя пружинныя подушки для дивановъ.

Изобрѣтеніе это, сдѣланное Октавомъ Компаномъ во Франціи, представляетъ собою, какъ видно изъ прилагаемаго рисунка, стальную пружинную ленту *аа*, скрученную винтообразно валикомъ и снабженную поверхъ валика покрывкой *е* изъ набивки и матеріи. Эта пружинная



лента по обоимъ концамъ имѣетъ запирающія кольца *б, б*, стягиваемыя между собою металлическимъ стержнемъ *аа*; послѣдній представляетъ собою совершенно жесткое сопротивленіе при сжиманіи подушки въ продольномъ направленіи и заставляетъ ее пружинять въ большей или меньшей степени при сжиманіи въ направленіи, перпендикулярномъ длинѣ.

### НОВЫЯ ИЗДАНИЯ.—БИБЛИОГРАФІЯ.

*Арендъ, Р.* Основныя начала химіи и минералогіи. Методическое руководство. Перевелъ М. Долинскій. Съ 262 рисунками и литографир. таблицами. Спб. 1904 г. Ц. 2 р. 50 к.

*Виньоло.* Архитектурные ордера. Справочная книжка для архитекторовъ и строителей. Текстъ и рисунки Тьері (съ французскаго). Спб. 1905. Ц. 1 р. 50 к.

*Гесдерферъ, М.* Комнатное садоводство. Выпускъ 3-й. Съ рисунками. 2-е, дополненное изданіе. Спб. Ц. за всѣ 5 выпусковъ по подпискѣ 4 р. 50 к.

*Кривошъ, В. И.* Самоучитель стенографіи, применимой ко всѣмъ языкамъ. Спб. 1904. Ц. 1 р.

*Berger, C., et V. Guilermé.* La Construction en Ciment armé. Nouveau tirage. Paris, Ve Dunod. (Желѣзо-бетонныя конструкции. Теорія и разныя системы; главныя примѣненія. Новый оттискъ. 8 д., 800 стр. съ 500 фиг. и атласъ въ 4 д. изъ 46 табл. Ц. 20 руб.)

*Bischof, Carl.* Die feuerfesten Tone. 3., unter Mitwirkung von Herm. Kaul neubearbeitete Aufl. Leipzig, Quandt & Händel. (Огнеупорныя глины. Ихъ мѣстоахожденія, составъ, изслѣдованіе, обработка и примѣненіе. 3-е вновь обраб. изд. 8 д., VIII+446 стр. съ 90 фиг. Ц. 7 р. 20 к.)

*Guillet, Léon.* Etude theorique des Alliages Métalliques. Paris, Ve Dunod. (Теоретическое учение о металлических сплавахъ. 8 д., 232 стр. съ 116 фиг. Ц. 3 р. 75 к.)

*Фр. Фоссъ.* Какъ самому окрашивать и протравлять дерево въ декадентскіе и прочіе цвѣта. Окрашиваніе и травленіе дерева. Переводъ съ нѣмецкаго. Книгоиздательское дѣло «Мастеръ». Москва. 1905. Цѣна 1 руб.

Въ этомъ руководствѣ, часть заглавія котораго мы привели выше, рассматриваются породы дерева, затѣмъ—матеріалы для его окрашиванія и травленія, наконецъ,—самое окрашиваніе и травленіе дерева. Въ руководствѣ о многомъ говорится вскользь.—описано не мало разныхъ способовъ и дано много рецептовъ,—но насколько все это дѣлво и пригодно, можно выяснитъ лишь на практикѣ. Изложеніе содержанія этого руководства внушаетъ мало довѣрія, а примѣненіе указанныхъ въ немъ совѣтовъ на практикѣ едва ли окажется производительнымъ.

*Правила о приемѣ товаровъ въ вѣдѣніе таможенныхъ учреждений, досмотръ, оплатъ пошлиною и выпускъ и общія инструкція о примѣненіи этихъ правилъ, утвержденная 29 мая 1904 г. Изд. неофициальное В. Ф. Тихомирова. Спб. 1904. Цѣна съ перес. 1 руб.*

Изданіе это очень полезно и даже необходимо какъ справочникъ всѣмъ имѣющимъ дѣло съ таможеню, такъ какъ таможенныя инструкція, правила и списки 1904 г., изданныя взамѣнъ прежнихъ 1901 г., во многомъ отличаются отъ нихъ. Для удобства примѣненія всѣхъ вообще правилъ и инструкцій, касающихся таможеннаго дѣлопроизводства, особая комиссія при департаментѣ тамо-

женных сборов признала необходимым постановленія эти изложить въ видѣ одной общей инструкціи за общою нумераціею параграфовъ. Эта инструкция, утвержденная Министромъ Финансовъ 29 мая 1904 г., вошла цѣликомъ въ настоящее изданіе послѣ названныхъ таможенныхъ правилъ.

*Руководство къ изученію желѣзнодорожной службы. Съ 4 приложениями. Составилъ техникъ А. Д. Чебыкинъ. Москва. 1904. Ц. 50 коп.*

Въ заглавіи этой книжки значится, что она представляетъ пособіе для желающихъ поступить на должности: путевыхъ и переѣздныхъ сторожей, старшихъ и ремонтныхъ рабочихъ, мостовыхъ сторожей и слесарей, дорожныхъ и мостовыхъ мастеровъ, начальниковъ дистанцій; стрѣлочниковъ, кондукторовъ, сѣпшиковъ вагоновъ, составителей поѣздовъ, телеграфистовъ, начальниковъ станцій и ихъ помощниковъ, контролеровъ движенія и телеграфа, начальниковъ отдѣленій; смазчиковъ и осмотровиковъ вагоновъ, кочегаровъ, машинистовъ и ихъ помощниковъ, начальниковъ депо и проч. Книжка составлена примѣнительно къ правиламъ содержанія и охраненія желѣзныхъ дорогъ, движенія по нимъ и содержанія и употребленія подвижнаго состава на желѣзныхъ дорогахъ. Она содержитъ лишь то, что касается до предъявляемыхъ требованій желѣзными дорогами относительно общихъ качествъ служащихъ, относительно общихъ обязанностей всѣхъ агентовъ и специальныхъ обязанностей каждаго рода указанныхъ служащихъ. Книжка раздѣлена на пять слѣдующихъ главъ: управление дорогою, общія данныя о службахъ, служба пути и зданій, служба движенія, служба подвижнаго состава и тяги (тракціи). Къ книжкѣ приложены: положеніе о сигналахъ, правила пользованія ручными вагончиками и дрезинами, выписка изъ законовъ о желѣзныхъ дорогахъ, относящихся ко всѣмъ желѣзнодорожнымъ служащимъ, и правила о постройкахъ, раскопкахъ и разсадкахъ вдоль линіи желѣзныхъ дорогъ.

## ОТВѢТЫ РЕДАКЦІИ<sup>1)</sup>.

**Горушна, И. Алесѣву.** Пособіями для ознакомленія съ интересующими Васъ вопросами могутъ служить слѣдующія руководства: *Мельниковъ* «Составы для уничтоженія накипи въ паровыхъ котлахъ и описаніе предварительнаго очищенія воды для паровыхъ котловъ», ц. 1 р. 25 к.; *Гейденримъ* «Очищеніе воды, питающей паровой котель», ц. 60 к.; *Войславъ* «Уходъ за паровыми котлами и машинами», 3-е изд., ц. 1 р.; *Федосеевъ* «Выборъ, установка и уходъ за фабричными паровыми котлами, машинами и приводами», ц. 1 р. 50 к.

**Оршанскъ, завѣдывающему еврейскимъ училищемъ.** По однимъ книгамъ вообще нельзя изучить *практическихъ* приемовъ работы; для ознакомленія съ ними необходимо поработать въ мастерской подъ руководствомъ опытнаго лица; разныя сочиненія могутъ служить лишь пособіями и справочниками.

**Романовскій, И. Н. Мишину.** Въ руководствѣ *Орлова* «Сухая перегонка дерева» имѣются въ виду главнымъ образомъ березовыя дрова, затѣмъ—осиновыя, ольховыя, липовыя и др. Но описываемый заводъ годенъ также для перегонки дубовыхъ, буковыхъ, кленовыхъ и др. дровъ, только выходы будутъ другіе, для послѣднихъ породъ—большіе.

**Кіевъ, низшей ремесленной школѣ.** Машины для плетенія проволоки поставляетъ германская фирма *Malmédie & Co., Maschinenfabrik Aktienges., Düsseldorf-Oberb. 16.* Относительно другой интересующей Васъ машины потрудитесь запросить фирму *P. Kolbe* въ Москвѣ, Маросейка, собств. домъ.

<sup>1)</sup> Редакція покорнѣйше проситъ гг. подписчиковъ, обращающихся къ ней съ письменными запросами по различнаго рода предметамъ, прилагать при письмахъ адресъ съ бандероли, подъ которой получается ими «Ремесленная Газета».

## Дѣятельность ремесленниковъ въ Россіи и за границей. Ремесленное образованіе. Выставки, музеи и пр.

Общество распространенія ремесленнаго образованія.—Пожаръ на черепичномъ заводѣ. — О преподаваніи домоводства въ Соединенныхъ Штатахъ Сѣв. Америки. (Продолженіе).—Объявленія.

### Общество распространенія ремесленнаго образованія.

С.-Петербургское общество распространенія ремесленнаго образованія среди бѣднаго населенія С.-Петербурга и его пригородовъ, основанное въ минувшемъ 1903 году въ память 200-лѣтія С.-Петербурга, несмотря на кратковременность своего существованія, успѣло уже привлечь въ свою среду многочисленныхъ членовъ и собрать капиталъ около 10.000 руб. Это позволило обществу открыть осенью текущаго года, во исполненіе своего устава, первое женское ремесленное училище, имѣющее цѣлью воспитать дочерей бѣдныхъ родителей, а также дать имъ ремесленное образованіе и разныя знанія, необходимыя какъ въ домашнемъ быту, такъ и могущія обезпечить имъ, по окончаніи училища, самостоятельный заработокъ. Въ общемъ собраніи членовъ общества, состоявшемся 31-го октября въ помѣщеніи Тенишевскаго училища подъ предсѣда-

тельствомъ А. А. фонъ-Шварца, доложенъ первоначальный отчетъ по училищу, изъ котораго видно, что въ немъ учреждено 20 вакансій для приходящихъ дочерей бѣдныхъ родителей и, кромѣ того, оставлено 5 вакансій для дѣтей убитыхъ или раненыхъ нижнихъ чиновъ на Дальнемъ Востокѣ. Предсѣдателемъ совѣта училища избранъ д. с. с. Михайловъ, а почетными членами—заводчики Э. Л., Л. Л., М. Л. и Э. К. Нобель, В. П. Барановскій, Р. Барановская и П. А. Бартмеръ. Собраніемъ выражена признательность П. В. Ницбергу, которому общество обязано своимъ возникновеніемъ, и подполковнику А. Ф. Путвинскому, какъ первому предсѣдателю, за его труды по развитію дѣйствій общества. Въ ближайшемъ будущемъ предполагается приступить къ открытію перваго мужскаго ремесленнаго училища, въ виду чего общество озабочено въ настоящее время сборомъ пожертвованій на его оборудованіе.

## Пожаръ на черепичномъ заводѣ.

Недавно сгорѣлъ Колмовской черепичный заводъ Новгородскаго губернскаго земства. Этотъ заводъ былъ построенъ съ цѣлью распространенія среди сельскаго населенія огнестойкихъ черепичныхъ крышъ; кромѣ того Новгородское земство занимается вообще распространениемъ новыхъ типовъ огнестойкаго строительства, какъ-то: глиносоломенные крыши, глино-плетневые постройки, известково-песчано-битные стѣны, саманные и т. д. Любопытнымъ опытомъ явился настоящій пожаръ, показавшій сравнительную стойкость противъ огня различныхъ построекъ. Центральное помѣщеніе завода было деревянное, и оно, разумѣется, сгорѣло; огонь остановился на пристройкѣ со стѣнами изъ двухъ плетней, обмазанныхъ глиной со внутренней глиняной забивкой. Хотя двухплетневые стѣны не упали, но сильно потрескались и мѣстами разрушились. Черезъ 12 часовъ послѣ пожара плетень продолжалъ еще тлѣть внутри, а по временамъ вспыхивали въ щеляхъ языки пламени. Другое дѣло — известково-песчано-битные стѣны. Онѣ сохранились въ неприкосновенности, и только обгорѣли окна и двери. Интересны также глиносоломенные Адамовскія крыши (способъ, примѣняемый Новгород. земствомъ). Зданіе управляющаго заводомъ находилось въ 6 саж. по направленію вѣтра отъ завода. Фронтонъ и даже стропила обгорѣли, тогда какъ самая крыша, стоявшая по словамъ г. управляющаго заводомъ 11 лѣтъ, совершенно не пострадала отъ огня.

С. Д. К.

## О преподаваніи домоводства въ Соединенныхъ Штатахъ Сѣв. Америки.

(Продолженіе).

Институтъ Пратта и институтъ Дрекслея. — Говоря о многихъ американскихъ институтахъ, колледжахъ и т. п., миссъ Равенгиль останавливается особенно на институтѣ Пратта, въ Нью-Йоркѣ, и Дрекслея, въ Филадельфій, находя, что программы ихъ по домоводству представляютъ собою наиболѣе типичныя, лучшія и наиболѣе цѣлесообразно разработанныя программы по этому предмету въ Соединенныхъ Штатахъ; питомцы ихъ быстро получаютъ предложенія на мѣста профессоровъ предметовъ домоводства въ земледѣльческія школы Штатовъ, инспекторовъ при училищныхъ совѣтахъ, преподавателей въ школахъ всякаго рода и завѣдывающихъ (директоровъ, какъ говорятъ въ Америкѣ) хозяйствомъ въ большихъ учрежденіяхъ, колледжахъ, больницахъ, госпиталяхъ, гостиницахъ, въ частныхъ богатыхъ домахъ и т. д. Программа показываетъ, что для изученія домоводства въ обоихъ упомянутыхъ заведеніяхъ основательное предварительное образованіе, не ниже средняго — необходимо.

*Общій курсъ, продолжающійся два года.* — Естественныя науки: химія, физика, біологія (бактеріологія, ботаника, зоологія), физиологія.

Прикладныя науки: гигиена, домашнее вскармливаніе дѣтей, подача первой медицинскій помощи, общественная гигиена, домашняя экономія, поварское искусство, ученіе о питаніи, закупка продуктовъ и сервировка стола.

Кромѣ этого общаго курса по домоводству, ведущаго къ полученію степени, даваемой этими заведеніями, при нихъ существуютъ еще спеціальныя курсы для женщинъ, не имѣющихъ возможности тратить больше нѣсколькихъ часовъ въ недѣлю на посѣщеніе лекцій. Эти курсы ведутъ къ полученію особаго диплома, по значенію своему мало уступающему диплому, выдаваемому по прохожденіи общаго курса. Спеціальныя курсы раздѣлены на три группы.

Группа I. — Курсъ продолжается одинъ годъ, по шести часовъ въ недѣлю. Преподаются слѣдующія предметы: бактеріологія, первая медицинская помощь, ученіе о питаніи, обыкновенная кулинарія, кулинарія для больныхъ, домашняя экономія, прачечное дѣло.

Группа II. — Одинъ годъ по четыре часа въ недѣлю. — Бактеріологія, ученіе о питаніи, обыкновенная кулинарія, кулинарія для больныхъ.

Группа III. — Одинъ годъ и по одному часу въ недѣлю. — Построеніе дома, принимая въ соображеніе нѣкоторыя требованія гигиены и изящества, домашняя экономія, ученіе о питаніи.

Кромѣ этихъ систематическихъ курсовъ по домоводству, существуютъ дневныя и вечернія курсы по кулинарному искусству для замужнихъ женщинъ и женской прислуги, поварской классъ, классы по поварскому искусству для дѣвушекъ, по приобрѣтенію и составленію запасовъ и т. д. Классы нянекъ, боннь, или смотрительницъ дѣтскихъ садовъ. Наконецъ, имѣются классы по шитью, кулинаріи, уходу за дѣтьми и по общей гигиенѣ.

Три раза въ годъ читается для мужчинъ и женщинъ курсъ по приготовленію пищи; онъ приспособленъ для лицъ, которыя предназначаютъ себя для занятія отвѣтственныхъ должностей по завѣдыванію столомъ въ общественныхъ учрежденіяхъ, — госпиталяхъ, школахъ и пр. Курсъ обнимаетъ слѣдующіе предметы: выборъ пищевыхъ продуктовъ и провизіи съ точки зрѣнія качества и цѣны; способы приготовленія пищи въ большихъ количествахъ; гигиена, первая медицинская помощь и уходъ за дѣтьми; бактеріологія и храненіе пищевыхъ продуктовъ; ученіе о питаніи, сервировка, подъ которой разумѣется вообще благоустройство столовой и буфета. Практическія выѣскленные занятія состоятъ при этомъ въ посѣщеніи публичныхъ кухонь — при гостиницахъ, ресторанахъ, госпиталяхъ, — и фабрикъ, изготовляющихъ различные предметы для кухонь и гостиницъ. Столовая и буфетъ института, въ которыхъ за день бываетъ 200—300 посѣтителей, представляютъ обширную возможность примѣненія приобрѣтенныхъ свѣдѣній на практикѣ.

Плата измѣняется отъ 2 руб. на наши деньги и до 50 руб., смотря по тому, какой курсъ избранъ; обыкновенно за вечерніе классы плата дешевле. Въ обоихъ институтахъ имѣются кромѣ того трехмѣсячныя спеціальныя курсы, — дневныя и вечернія, — по шитью платьевъ, по два урока въ недѣлю за плату отъ 3 до 6 руб.; такой же продолжительности курсъ по правильному вычерчиванію выкроекъ и сниманію мѣрокъ, за который платится 16 рублей. Элементарныя курсы по шитью ручному и машинному, поварскому искусству и сервировкѣ — по 6 руб. за каждый.



**Нормальная школа домоводства въ Фрамингамъ, въ Массачузетъ.**

Учебное заведеніе это представляетъ превосходный образчикъ специальной школы домоводства. Оно основано было въ 1887 г. г-жей Гменуей подъ названіемъ Бостонская Нормальная Школа кулинарнаго искусства. Въ 1898 году опекуны надъ имуществомъ основательницы сдѣлали штату Массачузетъ предложеніе принять школу въ свое вѣдѣніе, при чемъ обѣщали, что, если предложеніе это будетъ принято, то наследники въ память своей матери оборудуютъ школу всѣми новѣйшими приспособленіями, расширять ее и обезпечить дальнѣйшее существованіе ея надлежащимъ капиталомъ. Штатъ согласился на предложеніе и съ того времени программа была значительно расширена. Главной цѣлью этой школы въ настоящее время является приготовленіе учительницъ домоводства. Полный курсъ продолжается два года, но надлежащія практическія званія могутъ быть усвоены при предварительномъ общемъ образованіи и въ одинъ годъ. Классы рассчитаны на 12 ученицъ каждый, но наплывъ желающихъ всегда такъ великъ, что этого обык-

новенно оказывается недостаточно. Окончившія курсъ идутъ затѣмъ для довершенія своего образованія въ высшія земледѣльческія школы и техническіе институты.

### Центральная Высшая школа въ Детройтѣ.

Здѣсь преподаванію гигиены и физиологии придается строго научный характеръ, но при этомъ не упускается изъ вида и практическая сторона дѣла. Такую постановку преподаванію этихъ предметовъ сообщилъ руководитель этой школы, проф. Мербахъ. Онъ имѣетъ обыкновеніе выбирать свои задачи изъ такихъ обыденныхъ явленій, окружающихъ нашу жизнь, что вслѣдствіе постоянной близости къ нимъ мы совершенно теряемъ изъ вида иногда весьма глубокое ихъ научное значеніе. Благодаря этому онъ развиваетъ въ своихъ ученикахъ и ученицахъ наблюдательность, точность, терпѣніе, способность быстро дѣлать правильные выводы и успѣваетъ поддерживать въ нихъ неослабное вниманіе къ преподаванію. Ученики и ученицы принимаются здѣсь въ возрастѣ отъ 14 до 20 лѣтъ, курсъ ученія продолжается два года.

(Продолженіе слѣдуетъ).

## О Б Ъ Я В Л Е Н І Я .

ПО ДѢЛАМЪ РЕДАКЦИИ

**К. А. КАЗНАЧЕЕВЪ** ПРИНИМАЕТЪ ЛИЧНО

Е Ж Е Д Н Е В Н О

въ будни въ 4 1/4 час. по полудни. Вся корреспонденція по дѣламъ редакціи и конторы изданія адресуется на имя **К. А. КАЗНАЧЕЕВА**.

## ФЕРРОФИКСЪ

СОСТАВЪ

для быстрой, прочной, безусловно надежной

## спайки

МАССИВНЫХЪ ЧУГУННЫХЪ ЧАСТЕЙ

машинъ и др. предметовъ изъ чугуна.

**БОРФИКСЪ** — вспомогательный для паянія разныхъ металловъ составъ.

ГЛАВНАЯ ПРОДАЖА У

**ГЕНРИ КИРШТЕНЪ,**

С.-Петербургъ, Адмиралтейскій проспектъ № 8.

→ ПРЕДСТАВИТЕЛИ

ВЪ МОСКВѢ:

**ПИРСТОПФЪ и ДРЕВЕРМАНЪ**

Фуркасовскій пер., д. Кононовой.

Телефонъ № 3106.

№ 29—7—5

ВЫШЕЛЪ ИЗЪ ПЕЧАТИ

«**ВАДЕМЕСУМЪ**»,  
карманный сборникъ стальныхъ лопатокъ въ 130 таблицахъ.  
ПРАКТИЧЕСКОЕ РУКОВОДСТВО ДЛЯ  
**РИСОВАЛЬЩИКОВЪ**

**РАЗВЕДЕННЫЯ ТУШИ**

ЧЕРНЫЯ И ЦВѢТНЫЯ

**Гюнтеръ Вагнера**

ПРОДАЮТСЯ ВЪ

Берлинскомъ художественномъ

МАГАЗИНѢ

**Ю. Ф. Брокманъ,**

Уголь Кузнецк. Моста и Неглиннаго проѣзд., въ д. Третьяковскихъ,  
ВЪ МОСКВѢ.

ОТДѢЛЕНІЕ МАГАЗИНА:

Стар. Басманная, д. церкви св. Никиты муч.



НЕСМЫВАЮЩАЯСЯ.

№ 23—10—9

и **ХУДОЖЕСТВЕННО-ПРОМЫШЛЕННИКОВЪ**  
при изученіи и составленіи стальныхъ мотивовъ  
и украшеній всѣхъ стилей. Цѣна 3 р.  
4-ое русское вновь дополненное изданіе.

**Лобовиковъ Г. И.** Сборникъ примѣрныхъ расчетовъ и задачъ по сопротивленію матеріаловъ. Практ. пособіе для нижн., студ., техник., механ. и для употребл. въ учебн. завед., содержащее болѣе 300 вполне рѣшенныхъ примѣровъ и задачъ. Съ 67 фиг. въ табл. М. 1901. Ц. 1 р. 60 к.

Допущена въ качествѣ учебнаго пособія для средн. техн. училищъ.

**Лобовиковъ Г. И.** Полный элементарный курсъ сопротивленія матеріаловъ. Для употребл. въ учебн. завед. и для самообраз. Съ 87 фиг. въ табл. М. 1901. Ц. 1 р. 40 к.

Допущена въ качествѣ учебника для средн. техн. училищъ.

**Лобовиковъ Г. И.** Основанія механической теоріи теплоты и ея примѣненія къ ученію о тепловыхъ машинахъ. Съ 24 фиг. 1898. Ц. 1 р.

Допущена въ качествѣ учебнаго пособія для средн. технич. училищъ.

Допущена въ фондъ и ученич. бібліотеки гимназій и реальн. училищъ.

Получать можно въ книжномъ магазинѣ **К. А. Казначеева** (Москва, Долгоруковская, 71).

3—1

При каждом № „НИВЫ“, независимо от других приложений, подписчики получают по одной книге, а новые подписчики, выписывающие также (за 2 р. 50 к., с перес. 3 р.) первую 20 книг Шеллера-Михайлова за 1904 г., получают их при первом № „Нивы“ 1905 г.

ОТКРЫТА ПОДПИСКА

НА 1905 ГОДЪ

(36-й год издания)

на еженедельн. иллюстрирован.

ЖУРНАЛЪ

со многими приложениями

# НИВА

**СПЕЦИАЛЬНЫЕ КОРРЕСПОНДЕНТЫ** академ. Н. С. Самокишъ,  
художн. В. А. Табуриный,  
**НА ТЕАТРЪ ВОЕННЫХЪ ДѢЙСТВІЙ:** фотографъ В. К. Булла.

Гг. подписчики „НИВЫ“ получают в течение 1905 года:

**52** №№ художественно-литературного журнала „НИВА“, заключающего в себя в течение года до 2000 столбцовъ текста и 1200 гравюръ, рисунковъ и художественныхъ снимковъ.

**40** КНИГЪ „Сборника Нивы“ (каждая отъ 10—15 листовъ, а в общемъ около 8.000 страницъ), отпечатанныхъ четкимъ шрифтомъ, на хорошо глазированной бумагѣ и содержащихъ:

ПОЛНАГО СОБРАНИЯ СОЧИНЕНІЙ

**10** КНИГЪ **М. Е. САЛТЫКОВА-ЩЕДРИНА**

(„Губернские очерки“, „Помпадуры и помпадуриши“, „Господа Головлевы“ и друг.).

Съ портретомъ автора и „Материалами для биографіи“, К. К. Арсеньева.

(Цѣна полн. собр. въ отдѣльной продажѣ съ перес. 21 руб.).

ПОЛНАГО СОБРАНИЯ СОЧИНЕНІЙ

**30** КНИГЪ **А. К. ШЕЛЛЕРА-МИХАЙЛОВА**

Подъ редакціею и со вступительною статью А. М. Снабичевского.

(Цѣна полн. собр. въ отдѣльной продажѣ съ перес. 27 руб.).

**12** КНИГЪ „Ежемесячныхъ литературныхъ и популярно-научныхъ Приложений“, содержащихъ романы, повѣсти, рассказы, популярно-научныя и критическія статьи современныхъ авторовъ и отдѣлы библиографіи, смѣси, шахматовъ и шашекъ, задачъ и разн. игръ. До 2000 столбц. текста съ рисунк.

**12** №№ „Парижскихъ Модъ“. До 200 столбцовъ текста и 300 модныхъ гравюръ. Съ почтовымъ ящикомъ для отвѣтовъ на разнообразныя вопросы подписчиковъ.

**12** ЛИСТОВЪ рисунковъ (около 300) для рукодѣльныхъ, выпильныхъ работъ и для выжиганія и до 300 чертенеи выкроекъ въ натуральную величину.

**1** „ОТЪННОЙ КАЛЕНДАРЬ“ на 1905 годъ, отпечатанный въ 10 красокъ.

ПОДПИСНАЯ ЦѢНА „НИВЫ“ со всеми приложениями на годъ:

въ С.-Петербургѣ: безъ доставки — 6 р. 50 к.

съ доставкой — 7 р. 50 к.

Безъ доставки: 1) въ Москвѣ, въ конторѣ

Н. Печковской — 7 р. 25 к.; 2) въ Одессѣ,

въ книжн. магаз. „Общезнание“ — 7 р. 50 к.

Съ пересылкою

во все мѣста

Россіи . . . . . 8 р.

За границу — 12 р.

ДОПУСКАЕТСЯ РАЗСРОЧКА ПЛАТЕЖА ВЪ 2, 3 и 4 СРОКА.

Новые подписчики, желающіе получить, кромѣ „Нивы“ 1905 г. со всеми ея приложениями, еще ПЕРВЫЯ 20 книгъ А. К. ШЕЛЛЕРА-МИХАЙЛОВА за 1904 г., дополняютъ одновременно при подпискѣ: безъ доставки въ С.-Петербургѣ — 2 р. 50 к., безъ дост. въ Москвѣ и Одессѣ 2 р. 75 коп.; съ дост. въ СПб. и съ пересылкой иногороднымъ и за границу — 3 руб.

Иллюстрированное объявленіе о подпискѣ высылается бесплатно.

Адресъ: С.-Петербургъ, въ Контору журнала „НИВА“, улица Тоголя, № 22.

№ 32-2-1

Открыта подписка на 1905 годъ на журналы

«Церковный Вѣстникъ»

И

«ХРИСТИАНСКОЕ ЧТЕНІЕ»,

издаваемые при С.-Петербургской Духовной Академіи.

1) «Церковный Вѣстникъ» — еженедѣльный журналъ, служащій органомъ богословской мысли и церковно-общественной жизни въ Россіи и за границей; 2) «Христианское Чтеніе» — ежемѣсячный журналъ, органъ богословской и церковно-исторической науки въ общедоступномъ изложеніи. Въ качествѣ приложения къ журналу редакция высылаетъ Полное Собраніе Твореній Св. Іоанна Златоуста въ русскомъ переводѣ на весьма льготныхъ для своихъ подписчиковъ на оба журнала условіяхъ: вмѣсто номинальной цѣны въ три рубля за одинъ рубль, а подписчикамъ на одинъ журналъ — за 1 р. 50 к., считая въ томъ и пересылку.

Условія подписки: а) Отдѣльно за «Церковный Вѣстникъ» пять руб., съ приложеніемъ 11-го тома «Златоуста» — 6 р. 50 к., въ переплетѣ 7 руб.; за «Христианское Чтеніе» пять руб., съ приложеніемъ 11-го тома

«Златоуста» — 6 р. 50 к., въ переплетѣ 7 р.; б) За оба журнала восемь руб., съ приложеніемъ 11-го тома «Златоуста» — 9 руб., въ переплетѣ 9 руб. 50 к. За границей: за оба журнала 10 руб., съ приложеніемъ 11-го тома «Златоуста» — 11 руб. 50 к., въ переплетѣ 12 руб.; за каждый журналъ отдѣльно 7 р., съ приложеніемъ 11-го тома «Златоуста» — 9 р., въ переплетѣ 9 руб. 50 коп.

Иногородные подписчики надписываютъ свои требованія такъ: Въ Редакцію «Церковнаго Вѣстника» и «Христианскаго Чтенія» въ С.-Петербургѣ.

Подписывающіеся въ С.-Петербургѣ обращаются въ контору редакціи (Невскій пр. 151, кв. 3).

Редакторъ проф. свящ. А. Рождественскій.

Р. Г. и Т. С. 1—1.

Отъ конторы „РЕМЕСЛЕННОЙ ГАЗЕТЫ“.

Съ 1-го янв. 1905 г. цѣна небольшого количества оставшихся полныхъ годовыхъ экземпляровъ „Ремесленной Газеты“ за 1904-й годъ съ преміями (двѣнадцатью сборниками рисунковъ по разнымъ ремесламъ) будетъ повышена до 12 руб.

До 1-го янв. 1905 г. подписка продолжается по прежней цѣнѣ — 6 руб. въ годъ съ перес.

Цѣна „Р. Г.“ за 1904 г. безъ премій 5 руб.

НОВАЯ КНИГА.

Зейфартъ, І. Контроль котельной установки и известко-обжигательныхъ печей на основаніи газометрическихъ, калориметрическихъ и т. п. изслѣдованій. Руководство для инженеровъ, техниковъ, химиковъ и для техническихъ учебн. заведеній. Съ 33-мя рисунками въ текстѣ. Подъ редакціей проф. А. П. Лидова со П. И. Мецк. изд. пер. инж. техн. М. И. Кузнецовъ. М. 1904 г. Ц. 1 р. 60 к.

Получать можно въ книжномъ магазинѣ К. А. Казначеева, Москва, Долгоруковская ул., д. № 71.

КНИЖНЫЙ МАГАЗИНЪ

К. А. Казначеева.

Москва, Долгоруковская ул., с. д. № 71.

НОВЫЯ и др. ИЗДАНИЯ.

Поспѣлова-Гатцукъ, М. А. Вышиваніе по тѣлю. Руковод. для школы и дома съ 101 рис. въ текстѣ. Спб. 1904 г. Ц. 1 р. 50 к.  
Самусь, А. М. Курсъ гидравлики. Лекціи, читанныя въ технологическомъ Инстит. Императора Николая І. С.-Петербург. 1903—1904 г. Ц. 2 р. 60 к.

Тимоновъ, В. Е. Водоснабженіе и водостоки. Т. І. Основ. гигиенн. город. Истор. обзор. развит. санитарно-инженернаго дѣла. Источн. водоснабжен. Количества воды, потребн. для разныхъ цѣлей. Изслѣдов. и выборъ воды для водоснабжен. Добываніе воды. Общее располож. водопр. сооружеж. и устройств. для проведен. воды. Русск. метрич. сортамент. чугуновыхъ водопроводныхъ трубъ. 2-е изд. Спб. 1904 г. Ц. 4 р. 50 к. 3—1

Вышли изъ печати новые каталоги: ПОЛНЫЙ (237 стран.) высылается за 35 коп., КРАТКІЙ (72 стран.) — за 14 к. и ДОПОЛНЕНІЕ къ полн. катал. — 14 к. (марками).

Получать можно въ книжномъ магазинѣ К. А. Казначеева, Москва, Долгоруковская ул., д. № 71.